





**Institut Municipal  
Serveis Personals**  
Badalona

Servei de Manteniment  
C/ Laietània, 29-39. C.P. 08911 T: 933847972

Tipus d'actuació:

Millores en els nuclis de serveis.

Centre:

**Casal Antonia Boada**

Adreça:

Pl. Antonia Boada, S/N

Plànol de:

Situació

Pl. Baixa

Data 06 NOV. 2018

La cap de Contables  
i Tramitació Administrativa  
(p.d. del secretari's des. 22/07/11)  
Maruxa Olarte Soto

Signatura:

Maria Tor

Data:

Setembre 2017

Escales:

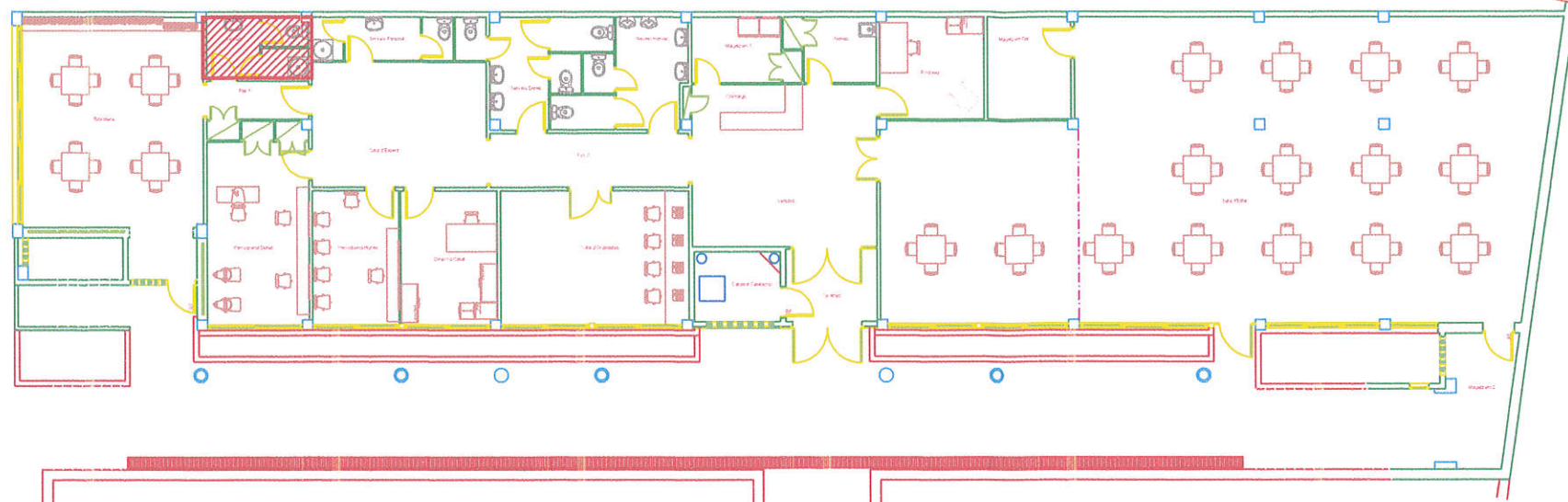
1:1.000  
1:200  
1:50

Codi Centre:

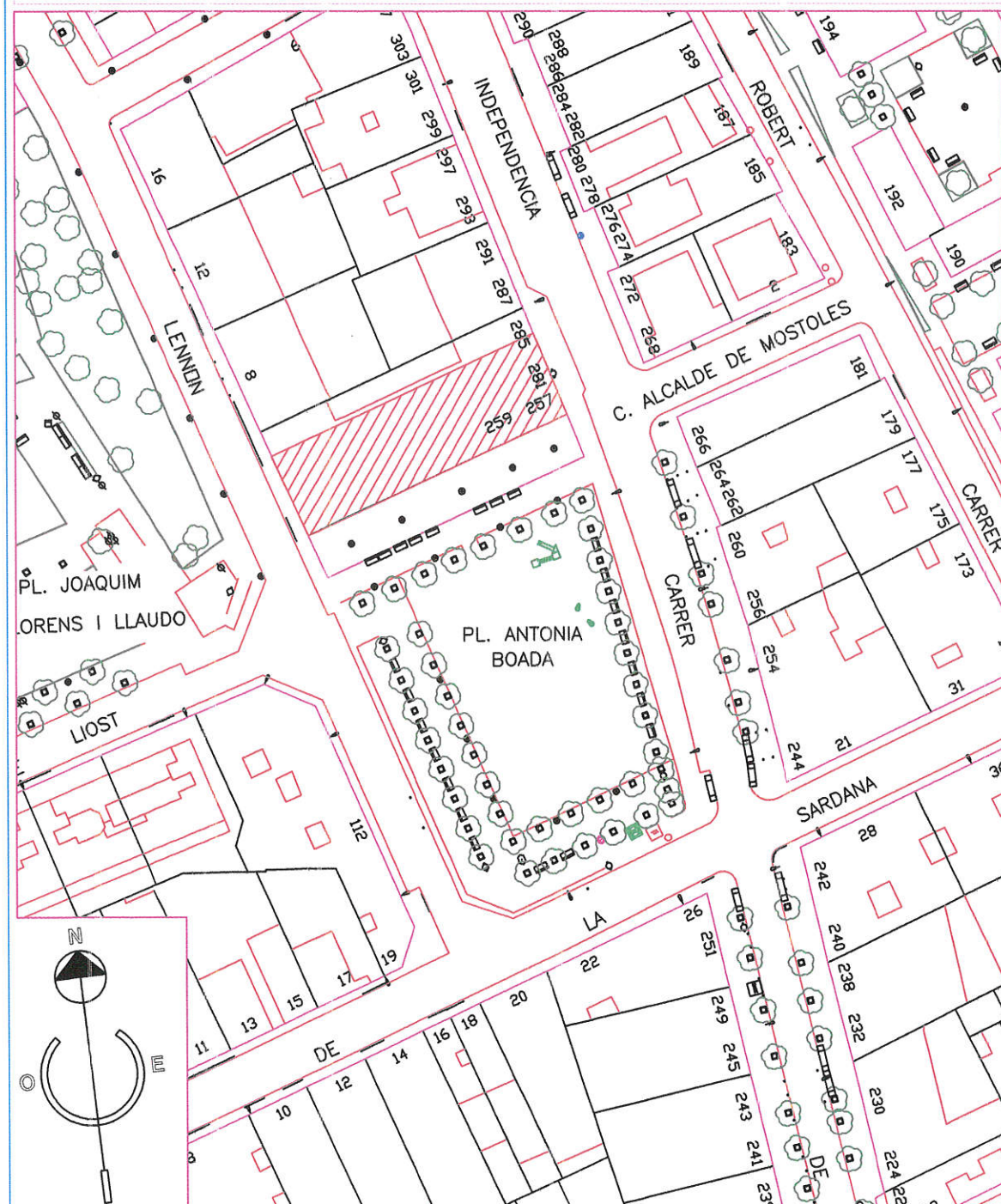
**512**

Nº de Plànol:

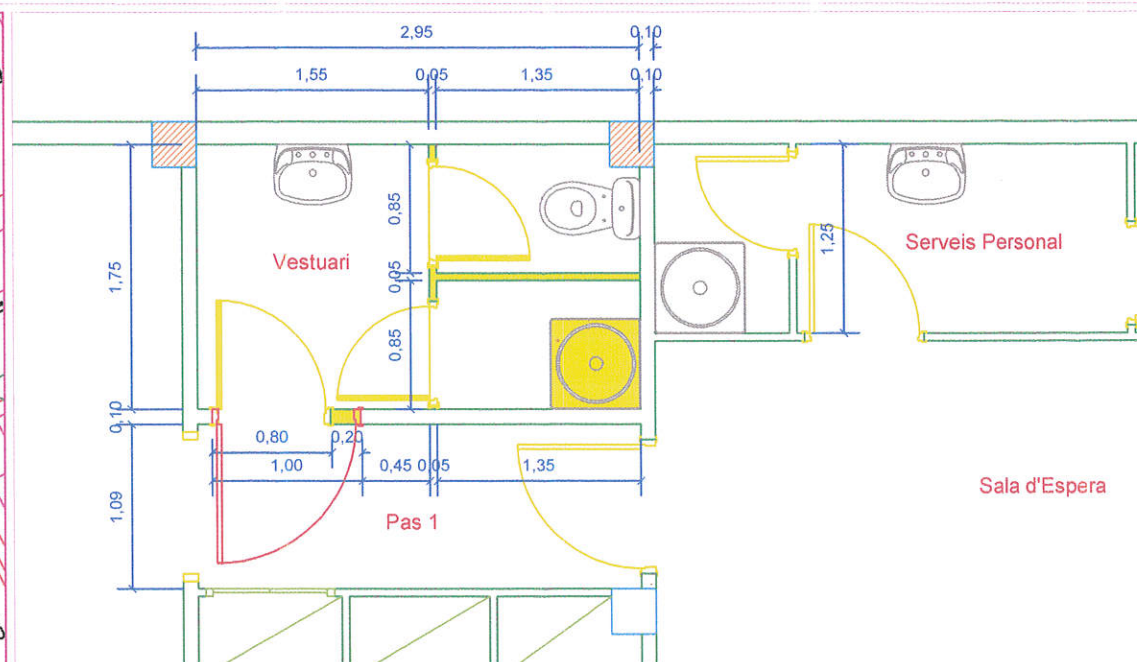
**1/1**



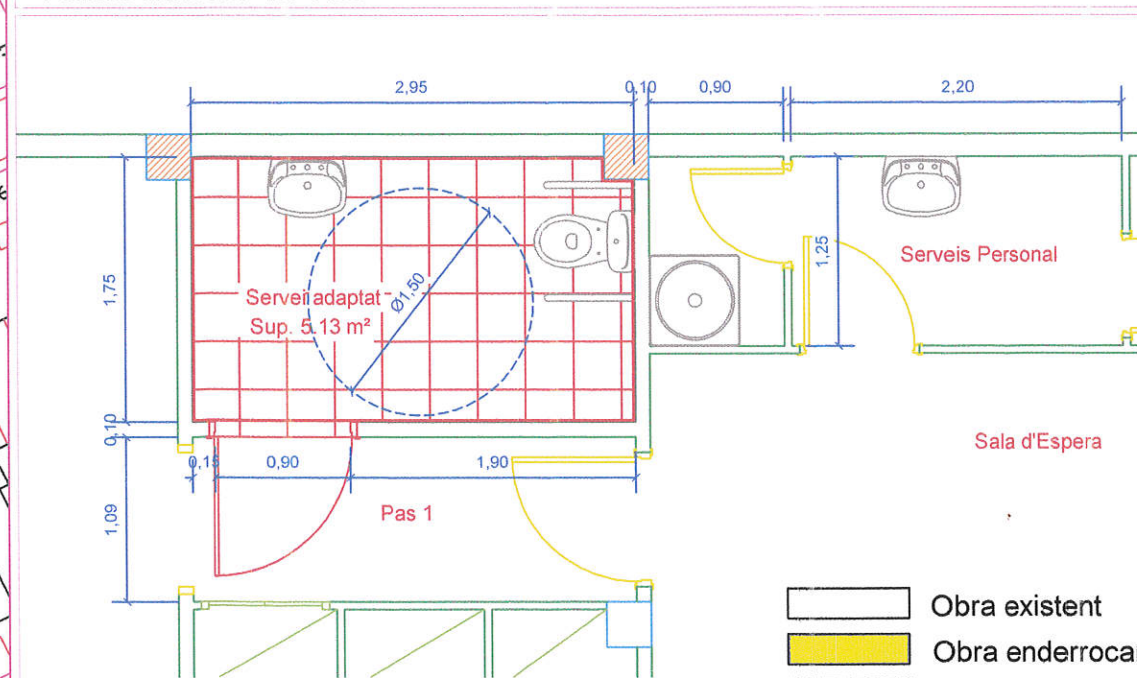
Planta Baixa ( zona d'actuació) e/ 1:200



SITUACIÓ e/ 1:1.000



Planta existent e/ 1:50



Planta proposta e/ 1:50

- Obra existent
- Obra enderrocar
- Obra nova

