

---

---

**BASES TÈCNIQUES PER A L'ADEQUACIÓ A  
LA NORMATIVA VIGENT DE L'ASCENSOR DE LA  
BIBLIOTECA CAN CASACUBERTA DE BADALONA**

## Índex

1. MEMÒRIA
  - 1- Dades generals
  - 2- Motivació
  - 3- Objecte
  - 4- Descripció de l'obra a executar
  - 5- Reportatge fotogràfic
  - 6- Normativa vigent
  - 7- Durada de l'obra
2. PLEC DE PRESCRIPCIONS TÈCNIQUES
3. ESTUDI BÀSIC DE SEGURETAT I SALUT
4. AMIDAMENTS I PRESSUPOST
5. PLÀNOLS

## 1. MEMÒRIA

---

### 1 - Dades generals

Biblioteca pública Can Casacuberta  
Carrer Mossèn Anton Romeu, 40-48  
Badalona 08912  
Referència cadastral: 7187906DF3878E0001YF  
Promotor Ajuntament de Badalona

### 2.- Motivació

Es tracta d'un projecte de millora de l'accessibilitat d'un equipament municipal cultural com es la biblioteca pública de Can Casacuberta. La biblioteca compta actualment amb un muntacàrregues no apte per transport de persones. Per tal de millorar l'accessibilitat a la planta altell de la biblioteca a persones amb mobilitat reduïda, es proposa adequar l'actual muntacàrregues per tal de convertir-lo en un ascensor de velocitat no superior a 0,15m/seg, permetent així la comunicació vertical entre les dues plantes.

Actualment la biblioteca es troba tancada al públic i només hi ha els treballadors habituals realitzant les seves tasques. Aquest fet reduirà la interacció de tercers i facilitarà els treballs.

### 3.- Objecte

L'objecte d'aquestes actuacions és adequar l'edifici al marc legal que proporciona el codi tècnic d'edificació (CTE) i el Decret d'accessibilitat i de supressió de barreres arquitectòniques, així com les ordenances metropolitanes vigents.

### 4.- Descripció de l'obra a executar

Els treballs a realitzar es concentren en la substitució del muntacàrregues per un nou ascensor apte per a persones. Aquest s'ubicarà en el buc de l'actual muntacàrregues, per aquest motiu es necessari el previ desmuntatge i retirada de la maquinaria existent.

El buc de l'ascensor té unes dimensions de 1,87x1,70.

Les feines a realitzar seran:

1. Arrencada de marc i fulls de portes actuals del muntacàrregues.
2. Desguassar el xassís de cabina, la pròpia cabina, les guies, els cables, el pistó hidràulic, la centraleta hidràulica, el quadre de maniobra, les botoneres dels replans i les bigues actuals on es subjecten els suports del muntacàrregues
3. Adequar el buc de l'ascensor a les necessitats del nou aparell, per tant, caldrà obrir una nova porta d'accés a l'ascensor en planta baixa per la paret del passadís exterior, dotant així de doble embarcament a 180°. Aquest fet es degut a l'alçada

actual de l'accés existent, sent aquest de 2,00m no es poden instal·lar portes homologades.

Tapiar el forat de accés de planta baixa anul·lat.

Practicar una obertura de 0,8x2,25m al tancament de formigó col·locant una llinda metàl·lica per sustentar la part superior del mur. Aquest tancament no és estructural, es tracta d'una pared de formigó de 15 cm de gruix.

El procediment a seguir per la obertura del pas a planta baixa serà el següent:

1. Apertura de rasa a una cara del mur per col·locar bigueta metàl·lica.
2. Apertura a l'altra banda del mur per col·locar segona bigueta.
3. Enderroc del pas de porta necessari i retirada de runes a abocador.

En la planta soterrani, es realitzarà un recrescut del paviment per a la parada de l'ascensor. Aquest recrescut tindrà una pendent del 2%. D'aquesta manera, no serà necessària l'ampliació del fossat existent.

Un cop preparat el buc de l'ascensor, es procedirà a la instal·lació de la maquinària amb les corresponents portes, el tancament del buc per la part superior amb una estructura tubular cega amb panells metàl·lics i finalment, l'acabat de l'ascensor. L'ascensor funcionarà amb clau, la qual estarà a mans dels treballadors de la biblioteca per evitar un ús excessiu de l'aparell.

## 5.- Reportatge fotogràfic





## 6.- Normativa d'obligat compliment

### TEMES GENERALS

LEY DE ORDENACIÓN DE LA EDIFICACIÓN. LEY 38/1999 (BOE: 06/11/99), MODIFICACIÓ: LLEI 52/2002, (BOE 31/12/02) MODIFICADA PELS PRESSUPOSTOS GENERALS DE L'ESTAT PER A L'ANY 2003. ART. 105

CODI TÈCNIC DE L'EDIFICACIÓ. RD 314/2006, DE 17 DE MARÇ DE 2006 (BOE 28/03/2006)

### SEGURETAT I HABITABILITAT-INSTAL·LACIONS EN EDIFICACIÓ

---

#### RECOLLIDA I EVACUACIÓ DE RESIDUS

---

Regula l'adopció de criteris ambientals i d'ecoeficiència en els edificis.

Decret 21, de 14/02/2006 ; Departament de la Presidència (DOGC Núm. 4574, 16/02/2006)  
(Correcció errades: DOGC 4678 / 18/07/2006 )

Modificació. Derogació de la NRE-AT-87. Decret 111, de 14 de juliol de 2009 ; del Departament de la Presidència (DOGC núm. 5422, 16/07/2009)

[Aclariments sobre les disposicions reglamentàries a complir en les instal·lacions tèrmiques en els edificis \(ITE\) en relació al Codi Tècnic de l'Edificació i al decret 21/2006 sobre criteris ambientals i ecoeficiència en els edificis.](#)

Instrucció 2, de 07/03/2007 ; Secretaria d'Indústria i Empresa ( Núm. , )

#### **ASCENSORS I APARELLS ELEVADORS**

---

Real Decret 88/2013, de 8 de febrer, pel que aprova la Instrucció Tècnica Complementària AEM 1 «Ascensors» del Reglament d'aparells d'elevació i manteniment, aprovat per Real Decret 2291/1985, de 8 de novembre.

ORDRE EMO/254/2013, de 10 d'octubre, per la qual es regula l'aplicació a Catalunya del Reial decret 88/2013, de 8 de febrer, pel qual s'aprova la Instrucció tècnica complementària AEM 1 "Ascensors" del Reglament d'aparells d'elevació i manteniment, aprovat pel Reial decret 2291/1985, de 8 de novembre.

Reial Decret 203/2016, de 20 de maig, pel qual s'estableixen els requisits essencials de seguretat per a la comercialització d'ascensors i components de seguretat per a ascensors.

Directiva 2014/33/UE del Parlament Europeu y del Consejo, de 26 de febrero de 2014, sobre la armonización de las legislaciones de los Estados miembros en materia de ascensores y componentes de seguridad para ascensores

Real Decreto 842/2002 de 2 de agosto, por el que se aprueba el Reglamento Electrotécnico de Baja Tensión. REBT 2002.

## **RESIDUS D'ENDERROCS I DE CONSTRUCCIÓ**

### Catàleg de residus de Catalunya

Decret 34, de 09/01/1996 ; Departament de Medi Ambient (DOGC Núm. 2166, 09/02/1996)

\* Modificació. Decret 92/1999, de 6 d'abril, del Departament de Medi Ambient (DOGC núm. 2865, 12/04/1999)

Operacions de valorització i eliminació i la llista europea sobre residus.

Orden MAM/304/2002, de 08/02/2002 ; Ministerio de Medio Ambiente (BOE Núm. 43, 19/02/2002)

(Correcció errades: [BOE 61 / 12/03/2002](#) )

Regula l'adopció de criteris ambientals i d'ecoeficiència en els edificis.

Decret 21, de 14/02/2006 ; Departament de la Presidència (DOGC Núm. 4574, 16/02/2006)

(Correcció errades: [DOGC 4678 / 18/07/2006](#) )

Modificació. Derogació de la NRE-AT-87. Decret 111, de 14 de juliol de 2009 ; del Departament de la Presidència (DOGC núm. 5422, 16/07/2009)

Se regula la producció y gestión de los residuos de construcción y demolición.

Real Decreto 105, de 01/02/2008 ; Ministerio de la Presidencia (BOE Núm. 38, 13/02/2008)

S'aprova el Text refós de la Llei reguladora dels residus.

Decret Legislatiu 1, de 21/07/2009 ; Departament de la Presidència (DOGC Núm. 5430, 28/07/2009)

\* Modifica l'article 21, 24, 28, 60, 62, 65, 74, 75, 81, 91, 94, 103 i s'afegeix una disposició final. Llei 9, de 29 de desembre de 2011 ; del Departament de la Presidència (DOGC núm. 6035, 30/12/2011)

\* Modifica els articles 8, 19, 21, 24, 26, 74, 75, 76, 87, 120. Llei 2, de 27 de gener de 2014 ; del Departament de la Presidència (DOGC núm. 6511, 30/01/2014)

\* Modifica els articles 3, 5, 22, 23, 24, 28, 29, 72, 74, 75, 76, 77, 80, 81, 82, 86, 91, 96, 103, 124. Llei 3, de l'11 de març de 2015 ; del Departament de la Presidència (DOGC núm. 6830, 13/03/2015)

[S'aprova el Programa de gestió de residus de la construcció de Catalunya \(PROGROC\), es regula la producció i gestió dels residus de la construcció i demolició, i el cànon sobre la deposició controlada dels residus de la construcció.](#)

Decret 89, de 29/06/2010 ; Departament de Medi Ambient i Habitatge (DOGC Núm. 5664, 06/07/2010)

Residuos y suelos contaminados.

Ley 22, de 28/07/2011 ; Jefatura del Estado (BOE Núm. 181, 29/07/2011)

\* Modificació. RD Ley 17, de 4 de mayo de 2012 ; de la Jefatura del Estado (BOE núm. 108, 05/05/2012)

\* Modificació. Ley 11, de 19 de diciembre de 2012 ; de la Jefatura del Estado (BOE núm. 305, 20/12/2012)

\* Modificació. Ley 5, de 11 de junio de 2013 ; de la Jefatura del Estado (BOE núm. 140, 12/06/2013)

Comunicació prèvia en matèria de residus i sobre els registres generals de persones productores i gestores de residus de Catalunya.

Decret 197, de 23/02/2016 ; Departament de Territori i Sostenibilitat (DOGC Núm. 7066, 25/02/2016)

Se regula el traslado de residuos en el interior del territorio del Estado.

Real Decreto 180, de 13/03/2015 ; Ministerio de Agricultura, Alimentación y Medio Ambiente (BOE Núm. 83, 07/04/2015)

## **SEGURETAT I SALUT**

S'estableix un certificat sobre compliment de les distàncies reglamentàries d'obres i construccions a línies  
Resolució, de 04/11/1988 ; Departament d'Indústria i Energia (DOGC Núm. 1075, 30/11/1988)

Se regulan las condiciones para la comercialización y libre circulación intracomunitaria de los equipos de protección individual.  
Real Decreto 1407, de 20/11/1992 ; Ministerio de Relaciones con las Cortes y de la Secretaría del Gobierno (BOE Núm. 311, 28/12/1992)  
(Correcció errades: BOE 42 / 24/02/1993 )  
\* Modificación. Real Decreto 159/1995, de 3 de febrero, del Ministerio de la Presidencia (BOE núm. 57, 08/03/1995) (C.E. - BOE núm. 57, 08/03/1995)  
\* Ampliación. Orden, de 16 de mayo de 1994 ; Ministerio de Industria y Energía (BOE 130, 01/06/1994). Amplia el període transitori establert en el Reial Decret.  
\* Modificación. Real Decreto 159, de 03 de febrero de 1995 ; Ministerio de la Presidencia (BOE 57, 08/03/1995)  
\* Correcció d'errades: BOE 69 / 22/03/1995)  
Resolución, de 25 de abril de 1996 ; Ministerio de Industria y Energía (BOE 129, 28/05/1996) Informació complementària del Reial decret.  
\* Modificación. Orden, de 20 de febrero de 1997 ; Ministerio de Industria y Energía (BOE 56, 06/03/1997)  
Prevención de riesgos laborales.  
Ley 31, de 08/11/1995 ; Jefatura del Estado (BOE Núm. 269, 10/11/1995)  
Ley 54, de 12 de diciembre de 2003 ; Jefatura del Estado (BOE 298, 13/12/2003) De reforma del marco normativo de la prevención de riesgos laborales. Modifica els articles 9, 14, 23, 24, 31, s'afegeix l'article 32bis, 39, 43, s'afegeixen noves disposicions addicionals.  
Ley 50, de 30 de diciembre de 1998 ; Jefatura del Estado (BOE 313, 31/12/1998) (Correcció d'errades: BOE 109 / 07/05/1999) Medidas Fiscales, Administrativas y del Orden Social. Modifica els articles 45, 47, 48 i 49 de la Llei.  
\* Modificación. Ley 25, de 22 de diciembre de 2009 ; de la Jefatura del Estado (BOE núm. 308, 23/12/2009)  
Se aprueba el Reglamento de los Servicios de Prevención.  
Real Decreto 39, de 17/01/1997 ; Ministerio de Trabajo y Asuntos Sociales (BOE Núm. 27, 31/01/1997)  
\* Modificación. Real Decreto 780/1998, de 30 de abril, del Ministerio de Trabajo y Asuntos Sociales (BOE núm. 104, 01/05/1998)  
\* Modificación. Real Decreto 604/2006, de 19 de mayo, del Ministerio de Trabajo y Asuntos Sociales (BOE núm. 127, 29/05/2006)  
\* Afegeix un paràgraf segon a l'article 22. Real Decreto 688, de 10 de junio de 2005 ; Ministerio de Trabajo y Asuntos Sociales (BOE 139, 11/06/2005)  
\* Modificació. Real Decreto 298, de 6 de marzo, de 2009 ; del Ministerio de la  
Disposiciones mínimas en materia de señalización de seguridad y salud en el trabajo.  
Real Decreto 485, de 14/04/1997 ; Ministerio de Trabajo y Asuntos Sociales (BOE Núm. 97, 23/04/1997)  
\* Modificació. Real Decreto 598, de 3 de julio de 2015 ; del Ministerio de la Presidencia (BOE núm. 159, 04/07/2015)  
Disposiciones mínimas de seguridad y salud en los lugares de trabajo.  
Real Decreto 486, de 14/04/1997 ; Ministerio de Trabajo y Asuntos Sociales (BOE Núm. 97, 23/04/1997)  
\* Modificació. Anex I. letra A)9. Real Decreto 2177, de 12 de noviembre, del Ministerio de la Presidencia (BOE 274, 13/11/2004)  
\* Complementa. Orden TAS 2947, de 8 d'octubre, del Ministerio de Trabajo y Asuntos Sociales (BOE núm. 244, 11/10/2007)  
Disposiciones mínimas de seguridad y salud relativas a la utilización por los trabajadores de equipos de protección individual.  
Real Decreto 773, de 30/05/1997 ; Ministerio de la Presidencia (BOE Núm. 140, 12/06/1997)  
(Correcció errades: BOE 171 / 18/07/1997 )  
Se establecen las disposiciones mínimas de seguridad y salud para la utilización por los trabajadores de los equipos de trabajo.  
Real Decreto 1215, de 18/07/1997 ; Ministerio de la Presidencia (BOE Núm. 188, 07/08/1997)  
\* Modificación. Real Decreto 2177, de 12 de noviembre, del Ministerio de la Presidencia (BOE 274, 13/11/2004)  
S'aprova el model de Llibre d'incidències en obres de construcció  
Ordre, de 12/01/1998 ; Departament de Treball (DOGC Núm. 2565, 27/01/1998)  
Se establecen disposiciones mínimas de seguridad y de salud en las obras de construcción.  
Real Decreto 1627, de 24/10/1997 ; Ministerio de la Presidencia (BOE Núm. 256, 25/10/1997)  
\* Modifica l'apartat C.5 de l'annex IV. Real Decreto 2177, de 12 de noviembre de 2004 ; del Ministerio de la Presidencia (BOE núm. 274, 13/11/2004)

Se desarrolla el artículo 24 de la Ley 31/1995, de 8 de noviembre, de Prevención de Riesgos Laborales, en materia de coordinación de actividades empresariales.

Real Decreto 171, de 30/01/2004 ; Jefatura del Estado (BOE Núm. 27, 31/01/2004)

S'aprova el Text refós de la Llei reguladora dels residus.

Decret Legislatiu 1, de 21/07/2009 ; Departament de la Presidència (DOGC Núm. 5430, 28/07/2009)

\* Modifica l'article 21, 24, 28, 60, 62, 65,74, 75, 81, 91, 94, 103 i s'afegeix una disposició final. Llei 9, de 29 de desembre de 2011 ; del Departament de la Presidència (DOGC núm. 6035, 30/12/2011)

S'aprova el Programa de gestió de residus de la construcció de Catalunya (PROGROC), es regula la producció i gestió dels residus de la construcció i demolició, i el cànon sobre la deposició controlada dels residus de la construcció.

Decret 89, de 29/06/2010 ; Departament de Medi Ambient i Habitatge (DOGC Núm. 5664, 06/07/2010)

#### **ACCESSIBILITAT I ELIMINACIÓ DE BARRERES ARQUITECTÒNIQUES**

Llei 13/2014 de 30 d'octubre d'accessibilitat

### **7.- Durada de l'obra**

La durada de l'obra s'estableix en 6 mesos, a comptabilitzar a partir de la data de l'acta de comprovació de replanteig.

Badalona, a la data de la signatura digital

Vist i plau

L'arquitecte tècnic redactor

L'arquitecta, cap del servei



## **2.- PLEC DE PRESCRIPCIONS TÈCNIQUES**

---

L'execució de les feines s'ha de realitzar d'acord al CTE.

Aquest plec de Condicions Tècniques Generals de l'ITEC, comprèn el conjunt de característiques que hauran de complir els materials que s'utilitzin a la construcció de les obres i les tècniques per l'execució de les diferents unitats d'obra i/o les auxiliars i de preparació necessàries.

## B - MATERIALS

### B0 - MATERIALS BÀSICS

#### B01 - LÍQUIDS

##### B011 - NEUTRES

#### 0.- ELEMENTS QUE CONTEMPLA EL PLEC

##### B0111000.

###### 1.- DEFINICIÓ I CARACTERÍSTIQUES DELS ELEMENTS

Aigües utilitzades per algun dels usos següents:

- Confecció de formigó
- Confecció de morter
- Confecció de pasta de guix
- Reg de plantacions
- Conglomerats de grava-ciment, terra-ciment, grava-emulsió, etc.
- Humectació de bases o subbases
- Humectació de peces ceràmiques, de ciment, etc.

###### CARACTERÍSTIQUES GENERALS:

Poden ser utilitzades les aigües potables i les sancionades com a acceptables per la pràctica.

Es poden utilitzar aigües de mar o salines anàlogues per a la confecció o curat de formigons sense armadura. Per a la confecció de formigó armat o pretesat es prohibeix l'ús d'aquestes aigües, tret del cas que es facin estudis especials.

Es podrà utilitzar aigua reciclada provinent del rentat dels camions formigonera a la pròpia central de formigó, sempre que compleixi les especificacions anteriors i la seva densitat sigui  $\leq 1,3$  g/m<sup>3</sup> i la densitat total sigui  $\leq 1,1$  g/cm

L'aigua a utilitzar tant en el curat com en la pastada del formigó, no ha de contenir cap substància perjudicial en quantitats que puguin afectar a les propietats del formigó o a la protecció de l'armat.

Si ha d'utilitzar-se per a la confecció o el curat de formigó o de morters i no hi ha antecedents de la seva utilització o aquesta presenta algun dubte s'haurà de verificar que compleix totes aquestes característiques:

- Exponent d'hidrogen pH (UNE 83952):  $\geq 5$
- Total de substàncies dissoltes (UNE 83957):  $\leq 15$  g/l (15.000 ppm)
- Sulfats, expressats en SO<sub>4</sub><sup>-</sup> (UNE 83956)
  - Ciment tipus SR:  $\leq 5$  g/l (5.000 ppm)
  - Altres tipus de ciment:  $\leq 1$  g/l (1.000 ppm)
- Ió clor, expressat en Cl<sup>-</sup> (UNE 7178)
  - Aigua per a formigó armat:  $\leq 3$  g/l (3.000 ppm)
  - Aigua per a formigó pretesat:  $\leq 1$  g/l (1.000 ppm)
  - Aigua per a formigó en massa amb armadura de fissuració:  $\leq 3$  g/l (3.000 ppm)
- Hidrats de carboni (UNE 7132): 0
- Substàncies orgàniques solubles en èter (UNE 7235):  $\leq 15$  g/l (15.000 ppm)

Ió clor total aportat per components d'un formigó no pot superar:

- Pretensat:  $\leq 0,2\%$  pes de ciment
- Armat:  $\leq 0,4\%$  pes de ciment
- En massa amb armadura de fissuració:  $\leq 0,4\%$  pes de ciment

###### 2.- CONDICIONS DE SUBMINISTRAMENT I EMMAGATZEMATGE

Subministrament i emmagatzematge: De manera que no s'alterin les seves condicions.

###### 3.- UNITAT I CRITERIS D'AMIDAMENT

Unitat d'amidament: la indicada a la descripció de l'element

Criteri d'amidament: quantitat necessària subministrada a l'obra

###### 4.- NORMATIVA DE COMPLIMENT OBLIGATORI

Real Decreto 1247/2008, de 18 de julio, por el que se aprueba la Instrucción de Hormigón Estructural (EHE-08).

###### 5.- CONDICIONS DE CONTROL DE RECEPCIÓ

OPERACIONS DE CONTROL:

Abans de l'inici de l'obra i si no es tenen antecedents de l'aigua que es vol utilitzar, o es tenen dubtes, s'ha d'analitzar l'aigua per determinar:

- Exponent d'hidrogen pH (UNE 83952)
- Contingut de substàncies dissoltes (UNE 83957)
- Contingut de sulfats, expressats en SO4 (UNE 83956)
- Contingut en ió clor Cl- (UNE 7178)
- Contingut d'hidrats de carboni (UNE 7132)
- Contingut de substàncies orgàniques solubles en èter (UNE 7235)

En cas d'utilitzar aigua potable de la xarxa de subministrament, no serà obligatori realitzar els assajos anteriors.

En altres casos, la DF o el Responsable de la recepció en el cas de centrals de formigó preparat o de prefabricats, s'ha de disposar la realització dels assajos en laboratoris contemplats en l'apartat 78.2.2.1 de l'EHE, per tal de comprovar el compliment de les especificacions de l'article 27 de l'EHE.

CRITERIS DE PRESA DE MOSTRES:

Els controls s'han de realitzar segons les instruccions de la DF i la norma EHE, realitzant-se la presa de mostres segons la UNE 83951.

INTERPRETACIÓ DE RESULTATS I ACTUACIONS EN CAS D'INCOMPLIMENT:

No s'ha d'acceptar l'aigua que no compleixi les especificacions, ni per a l'amasat ni per al curat.

---

## **B0 - MATERIALS BÀSICS**

### **B03 - GRANULATS**

#### **B031 - SORRES**

##### **0.- ELEMENTS QUE CONTEMPLA EL PLEC**

###### **B0310020.**

###### **1.- DEFINICIÓ I CARACTERÍSTIQUES DELS ELEMENTS**

Sorra procedent de roques calcàries, roques granítiques, marbres blancs i durs, o sorra procedent del reciclatge de residus de la construcció i demolició en una planta legalment autoritzada per al tractament d'aquest tipus de residu.

S'han considerat els tipus següents:

- Sorra de marbre blanc
- Sorra per a confecció de formigons, d'origen:  
Sorra per a confecció de formigons, d'origen:
  - De pedra calcària
  - De pedra granítica
- Sorra per a confecció de morters
- Sorra per a reblert de rases amb canonades
- Sorres procedents de reciclatge de residus de la construcció i demolicions

###### **CARACTERÍSTIQUES GENERALS:**

El contractista ha de sotmetre a l'aprovació de la DF les pedreres o dipòsits d'on s'han d'obtenir els àrids, aportant tots els elements justificatius que cregués convenientes o que li fossin requerits pel Director d'Obra, entre d'altres:

- Classificació geològica.
- Estudi de morfologia.
- Aplicacions anteriors.

La DF ha de poder refusar totes aquelles procedències que, al seu criteri, obligarien a un control massa freqüent dels materials que se n'extraguessin.

Els grànuls han de tenir forma arrodonida o polièdrica.

La composició granulomètrica ha de ser l'adequada al seu ús, o si no consta, la que estableixi explícitament la DF.

No ha de tenir marques o altres materials estranys.

Contingut de pirites o d'altres sulfurs oxidables: 0%

Contingut de matèria orgànica (UNE-EN 1744-1): Color més clar que el patró

Contingut de terrossos d'argila (UNE 7133): <= 1% en pes

Els àrids no han de ser reactius amb el ciment. No s'utilitzaran àrids procedents de roques

---

toves, friables, poroses, etc., ni els que continguin nòduls de guix, compostos ferrosos, sulfurs oxidables, etc, en quantitats superiors a les contemplades a l'EHE

Els àrids reciclats hauran de complir amb les especificacions de l'article 28 de l'EHE. A més, els que provinquin de formigons estructurals sans, o de resistència elevada, han de ser adequats per a la fabricació de formigó reciclat estructural, complint una sèrie de requisits:

- Dimensió mínima permesa = 4 mm
- Terrossos d'argila per a un formigó amb menys del 20% d'àrid reciclat:  $\leq 0,6\%$
- Terrossos d'argila per a un formigó amb 100% d'àrid reciclat:  $\leq 0,25\%$
- Absorció d'aigua per a un formigó amb menys del 20% d'àrid reciclat:  $\leq 7\%$
- Absorció d'aigua per a un formigó amb més del 20% d'àrid reciclat:  $\leq 5\%$
- Coeficient de Los Angeles:  $\leq 40$
- Continguts màxims d'impureses:
  - Material ceràmic:  $\leq 5\%$  del pes
  - Partícules lleugeres:  $\leq 1\%$  del pes
  - Asfalt:  $\leq 1\%$  del pes
  - Altres:  $\leq 1,0\%$  del pes

En els valors de les especificacions no citades, es mantenen els establerts en l'article 28 de l'EHE.

#### SORRA DE MARBRE BLANC:

Barreja amb granulats blancs diferents del marbre: 0%

#### SORRA PER A LA CONFECCIÓ DE FORMIGONS:

Es denomina sorra a la barreja de les diferents fraccions d'àrid fi que s'utilitzen per a la confecció del formigó

Designació: d/D - IL - N

d/D: Fracció granulomètrica, d tamany mínim i D tamany màxim

IL: Presentació, R rodat, T triturat (matxuqueig) i M barreja

N: Naturalesa de l'àrid (C, calcari; S, silici; G, granític; O, ofita; B, basalt; D, dolomític; Q, traquita; I, fonolita; V, varis; A, artificial i R, reciclat

Mida dels granuls (Tamís 4 UNE-EN 933-2):  $\leq 4$  mm

Material retingut pel tamís 0,063 (UNE-EN 933-2) i que sura en un líquid de pes específic 20 kN/m<sup>3</sup> (UNE-EN 1744-1):  $\leq 0,5\%$  en pes

Compostos de sofre expressats en SO<sub>3</sub> i referits a granulat sec (UNE-EN 1744-1):  $\leq 1\%$  en pes

Reactivitat potencial amb els àlcalis del ciment (UNE 146507-2)

Sulfats solubles en àcid, expressats en SO<sub>3</sub> i referits al granulat sec (UNE-EN 1744-1):  $\leq 0,8\%$  en pes

Clorurs expressats en Cl<sup>-</sup> i referits al granulat sec (UNE-EN 1744-1):

- Formigó armat o en massa amb armadures de fissuració:  $\leq 0,05\%$  en pes
- Formigó pretensat:  $\leq 0,03\%$  en pes

Ió clor total aportat per components d'un formigó no pot superar:

- Pretensat:  $\leq 0,2\%$  pes de ciment
- Armat:  $\leq 0,4\%$  pes de ciment
- En massa amb armadura de fissuració:  $\leq 0,4\%$  pes de ciment

Estabilitat (UNE-EN 1367-2):

- Pèrdua de pes amb sulfat sòdic:  $\leq 10\%$
- Pèrdua de pes amb sulfat magnèsic:  $\leq 15\%$

Pèrdua de pes amb sulfat magnèsic (UNE-EN 1367-2) quan el formigó estigui sotmès a una classe d'exposició H o F, i l'àrid fi tingui una absorció d'aigua  $>1\%$ :  $\leq 15\%$

Coeficient de friabilitat (UNE 83115)

- Per formigons d'alta resistència:  $< 40$
- Formigons en massa o armats amb  $F_{ck} \leq 30$  N/mm<sup>2</sup>:  $< 50$

Els àrids no han de presentar reactivitat potencial amb els àlcalis del formigó. Per a comprovar-ho, s'ha de realitzar en primer lloc un anàlisi petrogràfic, per a obtenir el tipus de reactivitat que, en el seu cas, puguin presentar. Si d'aquest estudi es dedueix la possibilitat de reactivitat àlcali sílice o àlcali silicat, s'ha de realitzar l'assaig descrit a l'UNE 146.508 EX. Si el tipus de reactivitat potencial és àlcali carbonat, s'ha de realitzar l'assaig descrit a l'UNE 146.507 EX Part 2.

La corba granulomètrica de l'àrid fi, ha d'estar compresa dins del fus següent:

Límits	Material retingut acumulat, en % en pes, en els tamisos						
	4 mm	2 mm	1 mm	0,5 mm	0,25 mm	0,125 mm	0,063 mm
Superior	0	4	16	40	70	77	(1)
Inferior	15	38	60	82	94	100	100

(1) Aquest valor varia en funció del tipus i origen de l'àrid.

#### SORRA DE PEDRA GRANÍTICA PER A LA CONFECCIÓ DE FORMIGONS:

Contingut màxim de fins que passen pel tamís 0,063 mm (UNE-EN 933-1):

- Granulat gruixut:
  - Qualsevol tipus:  $\leq 1,5\%$  en pes
- Granulat fi:
  - Granulat arrodonit:  $\leq 6\%$  en pes

- Granulat de matxuqueig no calcari per a obres sotmeses a exposició IIIa,b,c, IV o alguna classe específica d'exposició:  $\leq 6\%$  en pes
- Granulat de matxuqueig no calcari per a obres sotmeses a exposició I,IIa,b o cap classe específica d'exposició:  $\leq 10\%$  en pes

Equivalent de sorra (EAV) (UNE-EN 933-8):

- Per a obres en ambients I, IIa,b o cap classe específica d'exposició:  $\geq 70$
- Resta de casos:  $\geq 75$

Absorció d'aigua (UNE-EN 1097-6):  $\leq 5\%$

SORRA DE PEDRA CALCÀRIA PER A LA CONFECCIÓ DE FORMIGONS:

Contingut màxim de fins que passen pel tamís 0,063 mm (UNE-EN 933-1):

- Granulat gruixut:
  - Qualsevol tipus:  $\leq 1,5\%$  en pes
- Granulat fi:
  - Granulat arrodonit:  $\leq 6\%$  en pes
  - Granulat de matxuqueig calcari per a obres sotmeses a exposició IIIa,b,c,IV o alguna classe específica d'exposició:  $\leq 10\%$  en pes
  - Granulat de matxuqueig calcari per a obres sotmeses a exposició I,IIa,b o cap classe específica d'exposició:  $\leq 16\%$  en pes

Valor blau de metilè(UNE 83130):

- Per a obres sotmeses a exposició I,IIa,b o cap classe específica d'exposició:  $\leq 0,6\%$  en pes
- Resta de casos:  $\leq 0,3\%$  en pes

SORRA PER A LA CONFECCIÓ DE MORTERS:

La composició granulomètrica ha de quedar dintre dels límits següents:

Tamís UNE 7-050 mm	Percentatge en pes que passa pel tamís	Condicions
5,00	A	A = 100
2,50	B	60 $\leq$ B $\leq$ 100
1,25	C	30 $\leq$ C $\leq$ 100
0,63	D	15 $\leq$ D $\leq$ 70
0,32	E	5 $\leq$ E $\leq$ 50
0,16	F	0 $\leq$ F $\leq$ 30
0,08	G	0 $\leq$ G $\leq$ 15
Altres condi- cions		C - D $\leq$ 50 D - E $\leq$ 50 C - E $\leq$ 70

Mida dels grànuls:  $\leq 1/3$  del gruix del junt

Contingut de matèries perjudicials:  $\leq 2\%$

GRANULATS PROCEDENTS DE RECICLATGE DE RESIDUS DE LA CONSTRUCCIÓ I DEMOLICIONS:

El material ha de procedir d'una planta autoritzada legalment per al tractament de residus de la construcció.

El material no ha de ser susceptible de cap mena de meteorització o d'alteració física o química sota les condicions més desfavorables que presumiblement es puguin donar al lloc d'utilització.

No han de donar lloc, amb l'aigua, a dissolucions que puguin causar danys a estructures, capes de fers, o contaminar el sòl o corrents d'aigua.

S'ha considerat que l'ús serà el reblert de rases amb canonades.

Per a qualsevol utilització diferent d'aquesta, es requereix l'acceptació expressa de la direcció facultativa i la justificació mitjançant els assaigs que pertoquin que es compleixen les condicions requerides per a l'ús al que es pretén destinar.

## 2.- CONDICIONS DE SUBMINISTRAMENT I EMMAGATZEMATGE

Subministrament i emmagatzematge: De manera que no s'alterin les seves condicions.

Cada remesa de sorra s'ha de descarregar en una zona ja preparada de sòl sec.

Les sorres de tipus diferents s'han d'emmagatzemar per separat.

Els àrids s'han d'emmagatzemar de tal manera que quedin protegits contra la contaminació, i evitant la seva possible segregació, sobretot durant el seu transport. Es recomana emmagatzemar-los sota cobert per evitar els canvis de temperatura del granulat, i en un terreny sec i net destinat a l'apilament dels àrids. Les sorres d'altres tipus s'han d'emmagatzemar per separat.

## 3.- UNITAT I CRITERIS D'AMIDAMENT

Unitat d'amidament: la indicada a la descripció de l'element

Criteri d'amidament: quantitat necessària subministrada a l'obra

## 4.- NORMATIVA DE COMPLIMENT OBLIGATORI

SORRA PER A LA CONFECCIÓ DE FORMIGONS:

Real Decreto 1247/2008, de 18 de julio, por el que se aprueba la Instrucción de Hormigón Estructural (EHE-08).

SORRA PER A LA CONFECCIÓ DE MORTERS:

Real Decreto 1247/2008, de 18 de julio, por el que se aprueba la Instrucción de Hormigón Estructural (EHE-08).

UNE-EN 12620:2003 Áridos para hormigón.

Real Decreto 314/2006, de 17 de marzo, por el que se aprueba el Código Técnico de la Edificación Parte 2. Documento Básico de Seguridad estructural Fábrica DB-SE-F.

GRANULATS PROCEDENTS DE RECICLATGE DE RESIDUS DE LA CONSTRUCCIÓ I DEMOLICIONS:

Decret Legislatiu 1/2009, de 21 de juliol, pel qual s'aprova el Text refós de la Llei reguladora dels residus.

SORRES PER A ALTRES USOS:

No hi ha normativa de compliment obligatori.

5.- CONDICIONS DE CONTROL DE RECEPCIÓ

CONDICIONS DE MARCATGE I CONTROL DE LA DOCUMENTACIÓ:

L'entrega de granulat a l'obra ha d'anar acompanyada d'un full de subministrament proporcionat pel subministrador, en el que hi han de constar com a mínim les següents dades:

- Identificació del subministrador
- Número del certificat de marcatge CE o indicació d'autoconsum
- Número de sèrie de la fulla de subministrament
- Nom de la cantera
- Data del lliurament
- Nom del peticionari
- Designació de l'àrid segons l'article 28.2 de l'EHE
- Quantitat de granulat subministrat
- Identificació del lloc de subministrament

El fabricant ha de proporcionar la informació relativa a la granulometria i a les toleràncies de l'àrid subministrat.

El subministrador ha de posar a disposició de la DF en el cas que aquesta ho sol·liciti, la documentació següent, que acredita el marcatge CE, segons el sistema d'avaluació de conformitat aplicable, d'acord amb el que disposa l'apartat 7.2.1 del CTE:

- Productes per a carreteres i altres treballs d'obres públiques i edificació de Funcio: Aplicacions que exigeixen requisits de seguretat molt estrictes\*. \* Requisits que han de ser definits per lleis, reglaments i normes administratives nacionals de cada estat membre,

- Productes per a edificació, fabricació de productes de formigó prefabricat, carreteres i altres treballs d'obres públiques de Funcio: Aplicacions que exigeixen requisits de seguretat molt estrictes\*. \* Requisits que han de ser definits per lleis, reglaments i normes administratives nacionals de cada estat membre:

- Sistema 2+: Declaració de Prestacions

- Productes per a edificació, fabricació de productes de formigó prefabricat, carreteres i altres treballs d'obres públiques de Funcio: Aplicacions que no exigeixen requisits de seguretat molt estrictes\*. \* Requisits que han de ser definits per lleis, reglaments i normes administratives nacionals de cada estat membre,

- Productes per a carreteres i altres treballs d'obres públiques i edificació de Funcio: Aplicacions que no exigeixen requisits de seguretat molt estrictes\*. \* Requisits que han de ser definits per lleis, reglaments i normes administratives nacionals de cada estat membre:

- Sistema 4: Declaració de Prestacions

El símbol de marcatge de conformitat CE s'ha d'estampar d'acord amb la Directiva 93/68CE i ha d'estar visible sobre el producte o sobre etiqueta, embalatge o documentació comercial i ha d'anar acompanyat de la següent informació:

- Número d'identificació de l'organisme de certificació
- Nom o marca d'identificació i direcció del fabricant
- Les dues últimes xifres de l'any d'impressió del marcatge
- Referència a la norma (UNE-EN 12620)
- Descripció del producte (nom genèric, material, ús previst)
- Designació del producte
- Informació de les característiques essencials aplicables

A la documentació del marcatge haurà d'indicar:

- Nom del laboratori que ha realitzat els assajos
- Data d'emissió del certificat
- Garantia de que el tractament estadístic és l'exigit en el marcatge
- Estudi de fins que justifiqui experimentalment el seu ús, en el cas que hi hagi àrids que no compleixen amb l'article 28.4.1.

L'àrid reciclat ha d'incloure en la seva documentació:

- Naturalesa del material
- Planta productora de l'àrid i empresa transportista de la runa
- Presència d'impureses
- Detalls de la seva procedència
- Altre informació que resulti rellevant

OPERACIONS DE CONTROL:

Els àrids han de disposar del marcatge CE, de tal manera que la comprovació de la seva idoneïtat per al seu ús es farà mitjançant un control documental del marcatge per tal de determinar el compliment de les especificacions del projecte i de l'article 28 de l'EHE.

En el cas d'àrids d'autoconsum, el Constructor o el Subministrador ha d'aportar un certificat d'assaig, de com a màxim tres mesos d'antiguitat, realitzat en un laboratori de control dels contemplats en l'article 78.2.2.1 de l'EHE, que verifiqui el compliment de les especificacions de l'àrid subministrat respecte l'article 28 de l'EHE.

La DF ha de poder valorar el nivell de garantia del distintiu, i en cas de no disposar de suficient informació, ha de poder determinar l'execució de comprovacions mitjançant assaigs.

La DF, a més, ha de valorar si realitzar una inspecció a la planta de fabricació, a poder ser, abans del subministra de l'àrid, per comprovar la idoneïtat per a la seva fabricació. En cas necessari, la DF ha de poder realitzar els assaigs següents per a verificar la conformitat de les especificacions:

- Matèria orgànica (UNE-EN 1744-1).
- Terrossos d'argila (UNE 7133).
- Material retingut pel garbell 0.063 UNE (UNE EN 933-2) i que sura en un líquid de pes específic 2 (UNE EN 1744-1).
- Compostos de sofre (SO<sub>3</sub>)- respecte al granulat sec (UNE-EN 1744-1).
- Sulfats solubles en àcid (UNE-EN 1744-1).
- Contingut d'Ió CL- (UNE-EN 1744-1).
- Assaig petrogràfic
- Reactivitat potencial amb els àlcals del ciment (UNE 146-507 i UNE 146-508).
- Equivalent de sorra (UNE-EN 933-8).
- Absorció d'aigua (UNE-EN 1097-6).
- Assaig d'identificació per raigs X.
- Pèrdua de pes amb sulfat magnèsic (UNE-EN 1367-2)
- Assaig granulomètric (UNE-EN 933-2)
- Coeficient de friabilitat (UNE 83115)

Un cop s'hagi realitzat l'apilament, s'ha de realitzar una inspecció visual, i si es considera necessari, s'han de prendre mostres per realitzar els assaigs corresponents.

S'ha de poder acceptar la sorra que no compleixi amb els requisits sempre i quan mitjançant rentat, cribatge o mescla, assoleixi les condicions exigides.

CRITERIS DE PRESA DE MOSTRES:

Els controls s'han de realitzar segons les instruccions de la DF i la norma EHE.

INTERPRETACIÓ DE RESULTATS I ACTUACIONS EN CAS D'INCOMPLIMENT:

No s'ha d'acceptar la sorra que no compleixi totes les especificacions indicades al plec de condicions. Si la granulometria no s'ajusta a la utilitzada per a l'establiment de les dosificacions aprovades, s'hauran de projectar i aprovar noves fórmules de treball.

No s'han d'utilitzar àrids fins els quals l'equivalent de sorra sigui inferior a:

- 70, en obres sotmeses a les classes I, IIa o IIb, i no sotmeses a cap classe específica d'exposició
- 75, en la resta de casos

En cas que les sorres procedents del matxuqueig de roques calcàries o de roques dolomítiques que no compleixin l'especificació de l'equivalent de sorra, s'han de poder acceptar si l'assaig del blau de metilè (UNE-EN 933-9) compleix el següent:

- Per a obres amb classe general d'exposició I, IIa o IIb (i sense classe específica):  $\leq 0,6\%$  en pes
- Resta de casos:  $\leq 0,3\%$  en pes

Si el valor del blau de metilè fos superior als valors anteriors, i es presentin dubtes de la presència d'argila en els fins, s'ha de poder realitzar un assaig de rajos X per a la seva detecció i identificació: s'ha de poder utilitzar l'àrid si les argiles són del tipus caolinita o illita, i si les propietats del formigó amb aquest àrid són les mateixes que les d'un que tingui els mateixos components però sense els fins.

S'han de poder utilitzar sorres rodades, o procedents de roques matxucades, o escòries siderúrgiques adequades, en la fabricació de formigó d'ús no estructural.

---

**B0 - MATERIALS BÀSICS**

**B03 - GRANULATS**

**B038- - PALET DE RIERA**

Plec de condicions

#### 1.- DEFINICIÓ I CONDICIONS DELS ELEMENTS

Palet de riera procedent de roques dures i sense porus.

El seu origen pot ser:

- Granulats naturals, procedents d'un jaciment natural.
- Palet de riera procedent de roques dures i sense porus.

Els granulats naturals poden ser:

- De pedra granítica
- De pedra calcària

CARACTERÍSTIQUES GENERALS:

El granulat ha de tenir forma arrodonida, i ha de ser net, resistent i de granulometria uniforme; no ha de tenir pols, brutícia, argila, margues o altres matèries estranyes. No s'han de descompondre per l'acció dels agents climatològics. La seva mida ha d'estar compresa entre 16 i 32 mm i ha de formar una capa d'un gruix igual a 5 cm com a mínim. S'ha d'establir el llast de grava adequat en cada part de la coberta en funció de les diferents zones d'exposició en la mateixa.

La composició granulomètrica ha de ser l'adequada al seu ús i ha de ser la que es defineix a la partida d'obra en què intervingui o, si no hi consta, la que estableixi explícitament la DF.

#### 2.- CONDICIONS DE SUBMINISTRAMENT I EMMAGATZEMATGE

Subministrament i emmagatzematge: De manera que no s'alterin les seves condicions.

#### 3.- UNITAT I CRITERI D'AMIDAMENT

Unitat d'amidament: la indicada a la descripció de l'element

Criteri d'amidament: quantitat necessària subministrada a l'obra

#### 4.- NORMATIVA DE COMPLIMENT OBLIGATORI

No hi ha normativa de compliment obligatori.

#### 5.- CONDICIONS DE CONTROL DE RECEPCIÓ

OPERACIONS DE CONTROL:

Les tasques de control a realitzar són les següents:

- Control de l'origen del material: recepció del informe del jaciment.
- Abans de començar l'obra, o quan hagi canvi de procedència del material, es realitzaran els següents assaigs d'identificació del material, amb una freqüència d'1 cada 10 m3:
  - Assaig granulomètric (UNE-EN 933-1)
  - Coeficient de neteja (UNE-EN 13043).

CRITERIS DE PRESA DE MOSTRES:

S'han de seguir les instruccions de la DF i els criteris de les normes de procediment indicades en cada assaig.

INTERPRETACIÓ DE RESULTATS I ACTUACIONS EN CAS D'INCOMPLIMENT:

Els resultats dels assaigs d'identificació han de complir estrictament les especificacions indicades, en cas contrari, no s'autoritzarà l'ús del material corresponent.

---

## B0 - MATERIALS BÀSICS

### B05 - AGLOMERANTS I CONGLOMERANTS

#### B051 - CIMENTS

#### 0.- ELEMENTS QUE CONTEMPLA EL PLEC

B0512401.



## 1.- DEFINICIÓ I CARACTERÍSTIQUES DELS ELEMENTS

Conglomerant hidràulic format per diferents materials inorgànics finament dividits que, amassats amb aigua, formen una pasta que, mitjançant un procés d'hidratació, endureix i un cop endurit conserva la seva resistència i estabilitat fins i tot sota l'aigua.

S'han considerat els ciments regulats per la norma RC-08 amb les característiques següents:

- Ciments comuns (CEM)
- Ciments d'aluminat de calci (CAC)
- Ciments blancs (BL)
- Ciments resistens a l'aigua de mar (MR)

## CARACTERÍSTIQUES GENERALS:

En el cas de que el material s'utilitzi en obra pública, l'acord de Govern de la Generalitat de Catalunya de 9 de juny de 1998, exigeix que els materials siguin de qualitat certificada o puguin acreditar un nivell de qualitat equivalent, segons les normes aplicables als estats membres de la Unió Europea o de l'Associació Europea de Lliure Canvi.

També en aquest cas, es procurarà que els esmentats materials disposin de l'etiqueta ecològica europea, regulada en el Reglament 880/1992/CEE o bé altres distintius de la Comunitat Europea.

Ha de ser un material granular molt fi i estadísticament homogeni en la seva composició.

El ciment ha de ser capaç, si es dosifica i barreja adequadament amb aigua i granulats, de produir un morter o un formigó que conservi la seva treballabilitat en un temps prou llarg i assolir, al final de períodes definits, els nivells especificats de resistència i mantenir estabilitat de volum a llarg termini.

No ha de tenir grumolls ni principis d'aglomeració.

En activitats manuals en les que hi hagi risc de contacte amb la pell i d'acord amb l'establert a l'Ordre Presidencial 1954/2004 de 22 de juny, no s'han d'utilitzar o comercialitzar ciments amb un contingut de crom (VI) superior a dos parts per milió del pes sec del ciment.

## CIMENTOS COMUNS (CEM):

Estaran subjectes al marcatge CE de conformitat amb el que disposen els Reials Decrets 1630/1992 de 29 de desembre, 1328/1995 de 28 de juliol i 956/2008 de 6 de juny.

Els components han de complir els requisits especificats en el capítol 5 de la norma UNE-EN 197-1.

## Tipus de ciments:

- Ciment Pòrtland: CEM I
- Ciment Pòrtland amb addicions: CEM II
- Ciment Pòrtland amb escòries de forn alt: CEM III
- Ciment putzolànic: CEM IV
- Ciment compost: CEM V

Alguns d'aquests tipus es divideixen en subtipus, segons el contingut de l'addició o barreja d'addicions presents en el ciment. Segons aquest contingut creixent els subtipus poden ser A, B o C.

## Addicions del clinker pòrtland (K):

- Escòria de forn alt: S
- Fum de sílice: D
- Putzolana natural: P
- Putzolana natural calcinada: Q
- Cendra volant Sicília: V
- Cendra volant calcària: W
- Esquist calcinat: T
- Filler calcari L: L
- Filler calcari LL: LL

Relació entre denominació i designació dels ciments comuns segons el tipus, subtipus i addicions:

Denominació	Designació
Ciment pòrtland	CEM I
Ciment pòrtland amb escòria	CEM II/A-S CEM II/B-S
Ciment pòrtland amb fum de sílice	CEM II/A-D
Ciment pòrtland amb Putzolana	CEM II/A-P CEM II/B-P CEM II/A-Q CEM II/B-Q
Ciment pòrtland amb cendres volants	CEM II/A-V CEM II/B-V CEM II/A-W CEM II/B-W

Ciment pòrtland amb esquist calcinat	CEM II/A-T CEM II/B-T
Ciment pòrtland amb filler calcari	CEM II/A-L CEM II/B-L CEM II/A-LL CEM II/B-LL
Ciment pòrtland mixt	CEM II/A-M CEM II/B-M
Ciment amb escòries de forn alt	CEM III/A CEM III/B CEM III/C
Ciment putzolànic	CEM IV/A CEM IV/B
Ciment compost	CEM V/A CEM V/B

En ciments pòrtland mixtos CEM II/A-M i CEM II/B-M, en ciments putzolànics CEM IV/A i CEM IV/B i en ciments compostos CEM V/A i CEM V/B els components principals a més del clinker han de ser declarats a la designació del ciment.

La composició dels diferents ciments comuns ha de ser l'especificada al capítol 6 de la norma UNE-EN 197-1.

Els ciments comuns han de complir les exigències mecàniques, físiques, químiques i de durabilitat especificades al capítol 7 de la norma UNE-EN 197-1.

CIMENTS D'ALUMINAT DE CALÇ (CAC):

Ciment obtingut per una mescla de materials aluminosos i calcàris.

Estaran subjectes al marcatge CE de conformitat amb el que disposa el Reial Decret 956/2008 de 6 de juny.

Han de complir les exigències mecàniques, físiques i químiques especificades a UNE-EN 14647.

CIMENTS BLANCS (BL):

Han d'estar subjectes al Reial Decret 1313/1988 i seran aquells definits a la norma UNE 80305 i homòlegs de les normes UNE-EN 197-1 (ciments comuns) i UNE-EN 413-1 (ciments de ram de paleta) que compleixin amb l'especificació de blancor.

Índex de blancor (UNE 80117):  $\geq 85$

D'acord amb el Real Decret 1313/1988 de 28 d'octubre i L'Ordre Ministerial de 17 de gener de 1989, han de portar el Certificat de Conformitat amb Requisits Reglamentaris (CCRR).

La composició, així com les prescripcions mecàniques, físiques, químiques i de durabilitat que han de complir els ciments comuns blancs són les mateixes que les especificades per als ciments comuns a la norma UNE-EN 197-1.

La composició, així com les prescripcions mecàniques, físiques i químiques que ha de complir el ciment blanc de ram de paleta (BL 22,5 X) són les mateixes que les especificades per al ciment homòleg a la norma UNE-EN 413-1.

CIMENTS RESISTENTS A L'AIGUA DE MAR (MR):

D'acord amb el Real Decret 1313/1988 de 28 d'octubre i L'Ordre Ministerial de 17 de gener de 1989, han de portar el Certificat de Conformitat amb Requisits Reglamentaris (CCRR).

Relació entre denominació i designació dels ciments resistent a l'aigua de mar segons el tipus, subtipus i addicions:

Denominació	Designació
Ciment pòrtland	I
Ciment pòrtland amb escòria	II/A-S II/B-S
Ciment pòrtland amb fum de sílice	II/A-D
Ciment pòrtland amb Putzolana	II/A-P II/B-P
Ciment pòrtland amb cendres volants	II/A-V II/B-V
Ciment amb escòries de forn alt	III/A III/B III/C
Ciment putzolànic	IV/A

	IV/B
Ciment compost	CEM V/A

Les especificacions generals en quan a composició i a exigències mecàniques, físiques, químiques i de durabilitat que han de complir són les corresponents als ciments comuns homòlegs de la norma UNE-EN 197-1.

Han de complir els requisits addicionals especificats al capítol 7.2 de la norma UNE 80303-2.

## 2.- CONDICIONS DE SUBMINISTRAMENT I EMMAGATZEMATGE

Subministrament: de manera que no s'alterin les seves característiques.

Si el ciment es subministra a granel s'ha d'emmagatzemar en sitges.

Si el ciment es subministra en sacs, s'han d'emmagatzemar en un lloc sec, ventilat, protegit de la intempèrie i sense contacte directe amb la terra, de manera que no s'alterin les seves condicions.

Temps màxim d'emmagatzematge dels ciments:

- Classes 22,5 i 32,5: 3 mesos
- Classes 42,5 : 2 mesos
- Classes 52,5 : 1 mes

## 3.- UNITAT I CRITERIS D'AMIDAMENT

Unitat d'amidament: la indicada a la descripció de l'element

Criteri d'amidament: quantitat necessària subministrada a l'obra

## 4.- NORMATIVA DE COMPLIMENT OBLIGATORI

Real Decreto 1313/1988, de 28 de octubre, por el se declara obligatoria la homologación de los cementos para la fabricación de hormigones y morteros para todo tipo de obras y productos prefabricados.

Orden de 17 de enero de 1989 por la que se establece la certificación de conformidad a normas como alternativa de la homologación de los cementos para la fabricación de hormigones y morteros para todo tipo de obras y productos prefabricados.

Real Decreto 1630/1992, de 29 de diciembre, por el que se dictan disposiciones para la libre circulación de productos de construcción, en aplicación de la Directiva 89/106/CEE.

Real Decreto 1328/1995, de 28 de julio, por el que se modifica, en aplicación de la Directiva 93/68/CEE, las disposiciones para la libre circulación de productos de construcción, aprobadas por el Real Decreto 1630/1992, de 29 de diciembre.

Real Decreto 956/2008, de 6 de junio, por el que se aprueba la Instrucción para la Recepción de Cementos (RC-08).

UNE-EN 197-1:2000 Cemento. Parte 1: Composición, especificaciones y criterios de conformidad de los cementos comunes.

UNE-EN 14647:2006 Cemento de aluminato de calcio. Composición, especificaciones y criterios de conformidad.

UNE 80305:2001 Cementos blancos.

UNE 80303-2:2001 Cementos con características adicionales. Parte 2: Cementos resistentes al agua de mar.

## 5.- CONDICIONS DE CONTROL DE RECEPCIÓ

CONDICIONS DE MARCATGE I CONTROL DE LA DOCUMENTACIÓ EN CEMENTS COMUNS (CEM) I CEMENTS DE CALÇ (CAC):

El subministrador ha de posar a disposició de la DF en el cas que aquesta ho sol·liciti, la documentació següent, que acredita el marcatge CE, segons el sistema d'avaluació de conformitat aplicable, d'acord amb el que disposa l'apartat 7.2.1 del CTE:

- Productes per a preparació de formigó, morter, beurades i altres mescles per a construcció i per a la fabricació de productes de construcció,
- Productes per a elaboració de formigó, morter, pasta i altres mescles per a construcció i per a la fabricació de productes de construcció:
  - Sistema 1+: Declaració de Prestacions

El símbol normalitzat del marcatge CE ha d'anar acompanyat de la següent informació com a mínim:

- el número identificador del organisme certificador que ha intervingut en el control de producció
- nom o marca distintiva d'identificació i adreça enregistrada del fabricant
- número del certificat CE de conformitat
- les dues últimes xifres de l'any en que el fabricant va posar el marcatge CE
- indicacions que permetin identificar el producte així com les seves característiques i prestacions declarades atenent a les seves especificacions tècniques
- referència a la norma armonitzada corresponent
- designació normalitzada del ciment indicant el tipus, subtipus (segons els components principals) i classe resistent

- en el seu cas, informació addicional referent al contingut de clorurs, al límit superior de pèrdua per calcinació de cendra volant i/o additiu emprat

Sobre el mateix embalatge, el marcatge CE es pot simplificar, i inclourà com a mínim:

- el símbol normalitzat del marcatge CE
- en el seu cas, el número del certificat CE de conformitat
- nom o marca distintiva d'identificació i adreça enregistrada del fabricant
- els dos últims dígits de l'any en que el fabricant va posar el marcatge
- referència al número de la norma harmonitzada corresponent

En aquest cas, la informació complerta del marcatge o etiquetat CE haurà d'apareixer també a l'albarà o documentació que acompanya al lliurament.

A l'albarà hi han de figurar les dades següents:

- número de referència de la comanda
- nom i adreça del comprador i punt de destí del ciment
- identificació del fabricant i de l'empresa de subministrament
- designació normalitzada del ciment subministrat conforme a la instrucció RC-08
- quantitat que es subministra
- en el seu cas, referència a los dades de l'etiquetat corresponent al marcatge CE
- data de subministrament
- identificació del vehicle que el transporta

CONDICIONS DE MARCATGE I CONTROL DE LA DOCUMENTACIÓ EN CEMENTS BLANCS (BL) I CEMENTS RESISTENTS A L'AIGUA DE MAR (MR):

A l'albarà hi han de figurar les dades següents:

- número de referència de la comanda
- nom i adreça del comprador i punt de destí dels ciment
- identificació del fabricant i de l'adreça de subministrament
- designació normalitzada del ciment subministrat segons el Reial Decret 956/2008 de 6 de juny
- contrasenya del Certificat de Conformitat amb els Requisits Reglamentaris
- quantitat que es subministra
- identificació del vehicle que transporta el ciment
- en el seu cas, l'etiquetatge corresponent al marcatge CE
- En el cas de ciments envasats, aquests han de mostrar als seus envasos la següent informació:
  - nom o marca identificativa i adreça complerta del fabricant i de la fàbrica
  - designació normalitzada del ciment subministrat segons el Reial Decret 956/2008 de 6 de juny
  - contrasenya del Certificat de Conformitat amb els Requisits Reglamentaris
  - dates de fabricació i d'envasat (indicant setmana i any)
  - condicions específiques aplicables a la manipulació i utilització del producte

El fabricant ha de facilitar, si li demanen, les dades següents:

- Inici i final d'adormiment
- Si s'han incorporat additius, informació detallada de tots ells i dels seus efectes

OPERACIONS DE CONTROL:

La recepció del ciment haurà d'incloure al menys, dues fases obligatòries:

- Una primera fase de comprovació de la documentació
- Una segona fase d'inspecció visual del subministrament

Es pot donar una tercera fase, si el responsable de recepció ho considera oportú, de comprovació del tipus i classe de ciment i de les característiques físiques químiques i mecàniques mitjançant la realització d'assaigs d'identificació i, si es el cas, d'assaigs complementaris.

Per a la primera fase, al iniciar el subministrament el Responsable de recepció ha de comprovar que la documentació es la requerida. Aquesta documentació estarà compresa per:

- Albarà o full de subministrament.
- Etiquetatge
- Documents de conformitat, com pot ser el marcatge CE o bé la Certificació de Conformitat del Reial Decret 1313/1988
- Pel cas dels ciments no subjectes al marcatge CE, el certificat de garantia del fabricant signat.
- Si els ciments disposen de distintius de qualitat, caldrà també la documentació precisa de reconeixements del distintiu.

En la segona fase, un cop superada la fase de control documental, cal sotmetre el ciment a una inspecció visual per comprovar que no ha patit alteracions o barreges indesitjades.

La tercera fase s'activarà quan es pugui preveure possibles defectes o en el cas que el Responsable així ho estableixi per haver donat resultats no conformes en les fases anteriors o per haver detectat defectes en l'ús de ciments d'anteriors remeses.

En aquest supòsit es duran terme, abans de començar l'obra i cada 200 t de ciment de la mateixa designació i procedència durant l'execució, assaigs d'acord amb l'establer en els Annexes 5 i 6 de la RC-08.

CRITERIS DE PRESA DE MOSTRES:

Les mostres es prendran segons l'indicat en la RC-08. Per a cada lot de control sotmès a assaig s'extrauran tres mostres, una per tal de realitzar els assaigs de comprovació de la composició, l'altra per als assaigs físics, mecànics i químics i l'altra per a ser conservada preventivament.

INTERPRETACIÓ DE RESULTATS I ACTUACIONS EN CAS D'INCOMPLIMENT:

A efectes de la fase primera, no s'aprovarà l'ús de ciments els quals el etiquetatge i la documentació no es correspongui amb el ciment sol·licitat, quan la documentació no estigui completa i quan no es reuneixin tots els requisits establerts.

A efectes de la segona fase, no s'aprovarà l'ús de ciments que presentin símptomes de meteorització rellevant, que contingui cossos estranys i que no resulti homogènia en el seu aspecte o color.

A efectes de la tercera fase, no s'aprovarà l'ús de ciments que no compleixin els criteris establerts en l'apartat A5.5 de la RC-08.

Quan no es compleixi alguna de les prescripcions del ciment assajat, es repetiran els assaigs per duplicat, sobre dues mostres obtingudes de l'aplec existent a obra. S'acceptarà el lot únicament si els resultats obtinguts en les dues mostres són satisfactoris.

---

## **B0 - MATERIALS BÀSICS**

### **B079- - MORTER POLIMÈRIC**

Plec de condicions

#### 1.- DEFINICIÓ I CONDICIONS DELS ELEMENTS

Barreja d'un o més conglomerants minerals amb granulats triats i additius especials.

S'han considerat els tipus següents:

- Morter polimèric de ciment amb resines sintètiques i fibres

CARACTERÍSTIQUES GENERALS:

No ha de tenir grumolls ni principis d'aglomeració.

MORTER POLIMÈRIC:

El morter polimèric es un producte a base de ciment, resines sintètiques, fum de sílice i fibres de poliamida, d'alta resistència mecànica que s'utilitza per a la reparació i regularització d'elements de formigó.

Granulometria: 0 - 2 mm

Resistència a compressió a 28 dies : 5 - 6 kN/m<sup>2</sup>

Resistència a flexotracció a 28 dies : 90 - 120 kg/m<sup>2</sup>

#### 2.- CONDICIONS DE SUBMINISTRAMENT I EMMAGATZEMATGE

Subministrament: en envasos tancats hermèticament.

Emmagatzematge: En el seu envàs d'origen i en llocs secs, sense contacte directe amb el terra i protegit de la intempèrie, de manera que no se n'alterin les condicions inicials.

Temps màxim d'emmagatzematge:

- Morter amb resines sintètiques o morter polimèric: 6 mesos

#### 3.- UNITAT I CRITERI D'AMIDAMENT

Unitat d'amidament: la indicada a la descripció de l'element

Criteri d'amidament: quantitat necessària subministrada a l'obra

#### 4.- NORMATIVA DE COMPLIMENT OBLIGATORI

MORTER SEC, D'ANIVELLAMENT, REFRACTARI, POLIMÈRIC O DE RESINES:

No hi ha normativa de compliment obligatori.

#### 5.- CONDICIONS DE CONTROL DE RECEPCIÓ

CONDICIONS DE MARCATGE I CONTROL DE LA DOCUMENTACIÓ EN MORTER SEC, D'ANIVELLAMENT, REFRACTARI, POLIMÈRIC O DE RESINES:

A l'envàs hi ha de figurar les dades següents:

- Nom del fabricant o marca comercial

- Instruccions d'utilització

- Composició i característiques del morter

---

## B0 - MATERIALS BàSICS

### B07L- - MORTER PER A RAM DE PALETA

Plec de condicions

#### 1.- DEFINICIÓ I CONDICIONS DELS ELEMENTS

Barreja d'un o més conglomerants minerals amb granulats triats i additius especials.

- Morter de ram de paleta

CARACTERÍSTIQUES GENERALS:

No ha de tenir grumolls ni principis d'aglomeració.

MORTER DE RAM DE PALETA:

Mescla formada per un o varis conglomerants inorgànics, granulats, aigua i addicions o additius (en el seu cas), per a fàbriques d'obra ceràmica (façanes, murs, pilars, envans) com a material d'unió i rejuntat.

S'han considerat els tipus següents:

- Morter d'us corrent (G): sense característiques especials
- Morter per a junts i capes fines (T): Morter dissenyat amb una mida màxima del granulat menor o igual al valor que figura especificat
- Morter de ram de paleta lleuger (L): Morter dissenyat que la seva densitat (endurit i sec), es inferior o igual al valor que figura especificat

La classe del morter es defineix per la lletra M seguida del valor de la resistència a compressió mínima declarada pel fabricant en N/mm<sup>2</sup>.

En els morters prescrits, el fabricant declararà la proporció de tots els components de la mescla, en volum o en pes.

Les característiques següents han de complir amb els valors declarats pel fabricant, assajades segons la norma corresponent:

- Característiques dels morters frescos:
  - Temps d'us (EN 1015-9)
  - Contingut en ions clorur (EN-EN 1015-17):  $\leq 0,1\%$
  - Contingut en aire (EN 1015-7) o (EN 1015-6) si s'han utilitzat granulats porosos
- Característiques dels morters endurits:
  - Resistència a compressió (EN 1015-11)
  - Resistència d'unió (adhesió) (EN 1052-3)
  - Absorció d'aigua (EN 1015-18)
  - Permeabilitat al vapor d'aigua (EN 1745)
  - Densitat (morter endurit i sec) (EN 1015-10)
  - Conductivitat tèrmica (EN 1745)
  - Durabilitat (resistència als cicles de gel/desgel) (comprovat segons les disposicions que li siguin aplicables)
- Característiques addicionals per als morters lleugers:
  - Densitat (UNE-EN 1015-10):  $\leq 1300 \text{ kg/m}^3$
- Característiques addicionals per als morters per a junts i capes fines:
  - Mida màxima del granulat (EN 1015-1):  $\leq 2 \text{ mm}$
  - Temps obert o temps de correcció (EN 1015-9)
- Reacció davant del foc:
  - Material amb contingut de matèria orgànica  $\leq 1,0\%$ : Classe A1
  - Material amb contingut de matèria orgànica  $> 1,0\%$ : Classe segons UNE-EN 13501-1

#### 2.- CONDICIONS DE SUBMINISTRAMENT I EMMAGATZEMATGE

Subministrament: en envasos tancats hermèticament.

Emmagatzematge: En el seu envàs d'origen i en llocs secs, sense contacte directe amb el terra i protegit de la intempèrie, de manera que no se n'alterin les condicions inicials.

#### 3.- UNITAT I CRITERI D'AMIDAMENT

Unitat d'amidament: la indicada a la descripció de l'element

Criteri d'amidament: quantitat necessària subministrada a l'obra

#### 4.- NORMATIVA DE COMPLIMENT OBLIGATORI

##### MORTER DE RAM DE PALETA:

UNE-EN 998-2:2004 Especificaciones de los morteros para albañilería. Parte 2: Morteros para albañilería.

#### 5.- CONDICIONS DE CONTROL DE RECEPCIÓ

##### CONDICIONS DE MARCATGE I CONTROL DE LA DOCUMENTACIÓ EN MORTER DE RAM DE PALETA:

El subministrador ha de posar a disposició de la DF en el cas que aquesta ho sol·liciti, la documentació següent, que acredita el marcatge CE, segons el sistema d'avaluació de conformitat aplicable, d'acord amb el que disposa l'apartat 7.2.1 del CTE:

- Productes per a murs, pilars i particions (morters dissenyats\*). \* Morter amb una composició i sistema de fabricació escollits pel fabricant per tal d'obtenir les propietats especificades (concepte de prestació):

- Sistema 2+: Declaració de Prestacions

- Productes per a murs, pilars i particions (morters prescrits\*). \* Morter que es fabrica en unes proporcions predeterminades i que les seves propietats depenen de les proporcions dels components que s'han declarat (concepte de recepta):

- Sistema 4: Declaració de Prestacions

A l'embalatge o a l'albarà de lliurament han de constar-hi les dades següents:

- Referència a la norma UNE-EN 998-2
- Nom del fabricant
- Codi o data de fabricació
- Tipus de morter
- Temps d'us
- Contingut en clorurs
- Contingut en aire
- Proporció dels components (morters prescrits)
- Resistència a compressió o classe de resistència a compressió
- Resistència d'unió (adhesió)
- Absorció d'aigua
- Permeabilitat al vapor d'aigua
- Densitat
- Conductivitat tèrmica
- Durabilitat
- Mida màxima del granulat
- Temps obert o temps de correcció
- Reacció davant el foc
- Marca CE de conformitat amb el que disposen els Reials Decrets 1630/1992 de 29 de desembre i 1328/1995 de 28 de juliol

##### OPERACIONS DE CONTROL EN MORTERS DE RAM DE PALETA:

Inspecció visual de les condicions de subministrament i recepció del certificat de qualitat del fabricant, segons les exigències del plec de condicions.

Abans de l'inici de l'obra, i amb freqüència setmanal durant la seva execució, es comprovarà la consistència del morter mitjançant el mètode establert a l'UNE EN 1015-4, i es prepararà una sèrie de 3 provetes prismàtiques de 4x4x16 cm per tal d'obtenir la resistència a compressió (UNE-EN 1015-11)

##### CRITERIS DE PRESA DE MOSTRES EN MORTERS DE RAM DE PALETA:

Els controls es realitzaran segons les instruccions de la DF i les indicacions de la UNE-EN 1015-11.

##### INTERPRETACIÓ DELS RESULTATS I ACTUACIONS EN CAS D'INCOMPLIMENT, EN MORTERS DE RAM DE PALETA:

No es podran utilitzar a l'obra morters sense el corresponent certificat de garantia del fabricant, d'acord a les condicions exigides.

El valor de resistència a compressió obtingut ha de correspondre a les especificacions de projecte:

- Si resulta superior al 90% de la de projecte, s'acceptarà el lot.
- Si resulta inferior al 90% s'encarregarà un càlcul estructural que determini el coeficient de seguretat del element corresponent. S'acceptarà el lot si aquest coeficient no és inferior al 90 % del previst en el projecte.

---

## B0 - MATERIALS BÀSICS

### B0A61 - TAC DE MATERIAL PLÀSTIC

Plec de condicions

#### 1.- DEFINICIÓ I CONDICIONS DELS ELEMENTS

Conjunt d'una peça per a encastar (tac) i un cargol o un vis. El sistema de subjecció del tac pot ser per adherència química o per expansió produïda per la deformació de la peça en ser comprimida pel cargol.

S'han considerat els tipus següents:

- Tac d'expansió de niló i vis d'acer
- Tac d'expansió d'acer, amb vis, volandera i femella del mateix material
- Fixació mecànica formada per una base metàl·lica cargolada, vis d'acer, beina de PVC, volanderes d'estanquitat i tap de cautxú
- Tac químic format per una ampolla amb resina, cargol, volandera i femella

CARACTERÍSTIQUES GENERALS:

El disseny del tac ha de ser l'adient al suport i als esforços que ha de suportar.

Els cargols no han de tenir imperfeccions (rebaves, emprentes, etc) que impedeixin cargolar els elements.

El vis ha d'anar protegit contra la corrosió.

Els diàmetres del tac i vis han de ser compatibles.

El perfil de la femella ha de ser segons el seu diàmetre (UNE 17-008).

Cementació del vis: > 0,1 mm

VOLANDERES:

Diàmetre interior de la volandera:

- Diàmetre del cargol 10 mm: 11 mm
- Diàmetre del cargol 11 mm: 13 mm

#### 2.- CONDICIONS DE SUBMINISTRAMENT I EMMAGATZEMATGE

Subministrament: S'ha de subministrar conjuntament amb totes les peces necessàries per a la seva correcta col·locació en capsos, on han de figurar:

- Identificació del fabricant
- Diàmetres
- Llargàries
- Unitats
- Instruccions d'ús

Emmagatzematge: En llocs protegits de la pluja i la humitat.

#### 3.- UNITAT I CRITERI D'AMIDAMENT

Unitat d'amidament: la indicada a la descripció de l'element

Criteri d'amidament: quantitat necessària subministrada a l'obra

#### 4.- NORMATIVA DE COMPLIMENT OBLIGATORI

No hi ha normativa de compliment obligatori.

---

## **B0 - MATERIALS BÀSICS**

### **B0AK- - CLAU**

Plec de condicions

#### 1.- DEFINICIÓ I CONDICIONS DELS ELEMENTS

Elements metàl·lics per a subjectar coses introduint-los mitjançant cops o impactes.

S'han considerat els elements següents:

- Claus d'acer
- Claus de coure
- Claus d'acer galvanitzat

Claus són tiges metàl·liques, punxagudes d'un extrem i amb una cabota a l'altre.

---



**CARACTERÍSTIQUES GENERALS:**

Han de tenir la forma, mides i resistències adequats als elements que han d'unir.  
Han de ser rectes, amb la punta afilada i regular.  
Els claus d'acer han de complir les determinacions de les normes UNE 17-032, UNE 17-033, UNE 17-034, UNE 17-035 i UNE 17-036.  
**ACABAT SUPERFICIAL GALVANITZAT:**  
El seu recobriments de zinc ha de ser llis, sense discontinuïtats, ni exfoliacions i no ha de tenir taques ni d'altres imperfeccions superficials.  
Protecció de galvanitzat:  $\geq 275$  g/m<sup>2</sup>  
Puresa del zinc, en pes:  $\geq 98,5\%$   
Toleràncies dels claus i tatxes:  
- Llargària:  $\pm 1$  D

**2.- CONDICIONS DE SUBMINISTRAMENT I EMMAGATZEMATGE**

Subministrament: Empaquetats.  
Emmagatzematge: En llocs protegits de la pluja i la humitat.

**3.- UNITAT I CRITERI D'AMIDAMENT**

Unitat d'amidament: la indicada a la descripció de l'element  
Criteri d'amidament: quantitat necessària subministrada a l'obra

**4.- NORMATIVA DE COMPLIMENT OBLIGATORI**

**CLAUS I TATXES:**  
UNE 17032:1966 Puntas redondeadas de cabeza plana lisa. Medidas.  
UNE 17033:1966 Puntas redondeadas de cabeza plana rayada. Medidas.  
UNE 17034:1966 Puntas redondeadas de cabeza plana ancha.  
UNE 17035:1966 Puntas de cabeza cónica.  
UNE 17036:1966 Puntas redondeadas de cabeza perdida.

---

**B0 - MATERIALS BÀSICS**

**B0AO - TAC DE MATERIAL PLÀSTIC**

Plec de condicions

**1.- DEFINICIÓ I CONDICIONS DELS ELEMENTS**

Conjunt d'una peça per a encastar (tac) i un cargol o un vis. El sistema de subjecció del tac pot ser per adherència química o per expansió produïda per la deformació de la peça en ser comprimida pel cargol.

S'han considerat els tipus següents:

- Tac d'expansió de niló i vis d'acer
- Tac d'expansió d'acer, amb vis, volandera i femella del mateix material
- Fixació mecànica formada per una base metàl·lica cargolada, vis d'acer, beina de PVC, volanderes d'estanquitat i tap de cautxú
- Tac químic format per una ampolla amb resina, cargol, volandera i femella

**CARACTERÍSTIQUES GENERALS:**

El disseny del tac ha de ser l'adient al suport i als esforços que ha de suportar.  
Els cargols no han de tenir imperfeccions (rebaves, emprentes, etc) que impedeixin cargolar els elements.

El vis ha d'anar protegit contra la corrosió.

Els diàmetres del tac i vis han de ser compatibles.

El perfil de la femella ha de ser segons el seu diàmetre (UNE 17-008).

Cementació del vis:  $> 0,1$  mm

**VOLANDERES:**

Diàmetre interior de la volandera:

- Diàmetre del cargol 10 mm: 11 mm
  - Diàmetre del cargol 11 mm: 13 mm
-

## 2.- CONDICIONS DE SUBMINISTRAMENT I EMMAGATZEMATGE

Subministrament: S'ha de subministrar conjuntament amb totes les peces necessàries per a la seva correcta col·locació en capsos, on han de figurar:

- Identificació del fabricant
- Diàmetres
- Llargàries
- Unitats
- Instruccions d'ús

Emmagatzematge: En llocs protegits de la pluja i la humitat.

## 3.- UNITAT I CRITERI D'AMIDAMENT

Unitat d'amidament: la indicada a la descripció de l'element

Criteri d'amidament: quantitat necessària subministrada a l'obra

## 4.- NORMATIVA DE COMPLIMENT OBLIGATORI

No hi ha normativa de compliment obligatori.

---

# B0 - MATERIALS BÀSICS

## B0AP- - TAC MECÀNIC METÀL·LIC

Plec de condicions

### 1.- DEFINICIÓ I CONDICIONS DELS ELEMENTS

Conjunt d'una peça per a encastar (tac) i un cargol o un vis. El sistema de subjecció del tac pot ser per adherència química o per expansió produïda per la deformació de la peça en ser comprimida pel cargol.

S'han considerat els tipus següents:

- Tac d'expansió de niló i vis d'acer
- Tac d'expansió d'acer, amb vis, volandera i femella del mateix material
- Fixació mecànica formada per una base metàl·lica cargolada, vis d'acer, beina de PVC, volanderes d'estanquitat i tap de cautxú
- Tac químic format per una ampolla amb resina, cargol, volandera i femella

CARACTERÍSTIQUES GENERALS:

El disseny del tac ha de ser l'adient al suport i als esforços que ha de suportar.

Els cargols no han de tenir imperfeccions (rebaves, emprentes, etc) que impedeixin cargolar els elements.

El vis ha d'anar protegit contra la corrosió.

Els diàmetres del tac i vis han de ser compatibles.

El perfil de la femella ha de ser segons el seu diàmetre (UNE 17-008).

Cementació del vis: > 0,1 mm

VOLANDERES:

Diàmetre interior de la volandera:

- Diàmetre del cargol 10 mm: 11 mm
- Diàmetre del cargol 11 mm: 13 mm

### 2.- CONDICIONS DE SUBMINISTRAMENT I EMMAGATZEMATGE

Subministrament: S'ha de subministrar conjuntament amb totes les peces necessàries per a la seva correcta col·locació en capsos, on han de figurar:

- Identificació del fabricant
- Diàmetres
- Llargàries
- Unitats
- Instruccions d'ús

Emmagatzematge: En llocs protegits de la pluja i la humitat.

### 3.- UNITAT I CRITERI D'AMIDAMENT

---

Unitat d'amidament: la indicada a la descripció de l'element  
Criteri d'amidament: quantitat necessària subministrada a l'obra

#### 4.- NORMATIVA DE COMPLIMENT OBLIGATORI

No hi ha normativa de compliment obligatori.

---

## B0 - MATERIALS BÀSICS

### B0AQ- - VIS

Plec de condicions

#### 1.- DEFINICIÓ I CONDICIONS DELS ELEMENTS

Tijes cilíndriques o còniques, amb filet de secció triangular que dibuixa sobre la seva superfície una hèlice contínua.

S'han considerat els tipus següents:

- Visos galvanitzats
- Visos per a fusta o tac de PVC
- Visos per a conglomerats de fusta, de llautó
- Visos per a plaques de cartró-guix, cadmiats o galvanitzats

#### CARACTERÍSTIQUES GENERALS:

El perfil de la rosca del vis ha d'estar en relació amb el seu diàmetre (UNE 17-008), i la llargària de la rosca, en relació amb la seva llargària (UNE 17-051).

La seva superfície ha de ser llisa, sense fissures, rebaves ni d'altres defectes superficials.

Els fils de la rosca no han de tenir defectes de material ni empremtes d'eines.

Cementació del vis: > 0,1 mm

#### ACABAT CADMIAT:

El seu recobriment ha de ser llis, sense discontinuïtats ni exfoliacions i no ha de tenir taques ni imperfeccions superficials.

#### ACABAT GALVANITZAT:

El seu recobriment ha de ser llis, sense discontinuïtats ni exfoliacions i no ha de tenir taques ni imperfeccions superficials.

Protecció de galvanitzat:  $\geq 275$  g/m<sup>2</sup>

Puresa del zinc, en pes:  $\geq 98,5\%$

#### 2.- CONDICIONS DE SUBMINISTRAMENT I EMMAGATZEMATGE

Subministrament: Empaquetats.

Emmagatzematge: En llocs protegits de la pluja i la humitat.

#### 3.- UNITAT I CRITERI D'AMIDAMENT

Unitat d'amidament: la indicada a la descripció de l'element

Criteri d'amidament: quantitat necessària subministrada a l'obra

#### 4.- NORMATIVA DE COMPLIMENT OBLIGATORI

No hi ha normativa de compliment obligatori.

---

## B0 - MATERIALS BÀSICS

**B0C - PLAQUES, PLANXES I TAULERS****B0CC0 - PLACA DE GUIX LAMINAT**

Plec de condicions

## 1.- DEFINICIÓ I CONDICIONS DELS ELEMENTS

Plaques de guix amb l'acabat de la cara vista amb cartó. Eventualment amb altres plaques o làmines adherides a la cara interior, o formen un envà de dues cares vistes, amb l'interior reblert amb una retícula de cartó.

- Plaques de guix laminat:
  - Plaques de guix laminat tipus A
  - Plaques de guix laminat tipus H (plaques amb capacitat d'absorció d'aigua reduïda)
  - Plaques de guix laminat tipus E (plaques per a exteriors)
  - Plaques de guix laminat tipus F (plaques amb la cohesió de l'ànima millorada a altes temperatures)
  - Plaques de guix laminat tipus P (plaques base de guix)
  - Plaques de guix laminat tipus D (plaques amb densitat controlada)
  - Plaques de guix laminat tipus R (plaques amb resistència millorada)
  - Plaques de guix laminat tipus I (plaques amb duresa superficial millorada)
- Transformats de placa de guix laminat amb aïllament tèrmic o acústic:
  - Transformats classe 1
  - Transformats classe 2
- Transformats de placa de guix laminat procedents de processos secundaris:
  - Transformats laminars
  - Transformats especials (placa perforada)

## CARACTERÍSTIQUES GENERALS:

Ha d'estar homologat d'acord amb el RD 1312/1986 o disposar d'una certificació de conformitat a normes segons l'ordre 14/01/1991.

Els angles i les arestes vistes han de ser rectes.

La superfície ha de ser plana, sense defectes com ara cops, bonys, taques, etc.

## PLAQUES DE GUIX LAMINAT:

Resistència a flexió (expressada com a càrrega de trencament a flexió):

- Plaques tipus A, D, E, F, H, I:
  - Gruix nominal 9,5 mm:
    - Càrrega de trencament a flexió en sentit transversal: 160 N
    - Càrrega de trencament a flexió en sentit longitudinal: 400N
  - Gruix nominal 12,5 mm:
    - Càrrega de trencament a flexió en sentit transversal: 210 N
    - Càrrega de trencament a flexió en sentit longitudinal: 550 N
  - Gruix nominal 15,0 mm:
    - Càrrega de trencament a flexió en sentit transversal: 250 N
    - Càrrega de trencament a flexió en sentit longitudinal: 650 N
  - Altres gruixos (essent t el gruix en mm)
    - Càrrega de trencament a flexió en sentit transversal:  $16,8 \times t$  (N)
    - Càrrega de trencament a flexió en sentit longitudinal:  $43 \times t$  (N)
- Plaques tipus R o combinades amb una placa tipus R:
  - Gruix nominal 12,5 mm:
    - Càrrega de trencament a flexió en sentit transversal: 300 N
    - Càrrega de trencament a flexió en sentit longitudinal: 725 N
  - Gruix nominal 15,0 mm:
    - Càrrega de trencament a flexió en sentit transversal: 360 N
    - Càrrega de trencament a flexió en sentit longitudinal: 870 N
  - Altres gruixos (essent t el gruix en mm)
    - Càrrega de trencament a flexió en sentit transversal:  $24 \times t$  (N)
    - Càrrega de trencament a flexió en sentit longitudinal:  $58 \times t$  (N)
- Plaques tipus P:
  - Gruix nominal 9,5 mm:
    - Càrrega de trencament a flexió en sentit transversal: 125 N
    - Càrrega de trencament a flexió en sentit longitudinal: 180 N
  - Gruix nominal 15,0 mm:
    - Càrrega de trencament a flexió en sentit transversal: 165 N
    - Càrrega de trencament a flexió en sentit longitudinal: 235 N

Les característiques següents han de complir amb els valors declarats pel fabricant, assajades segons la norma corresponent, dins del límit de tolerància indicat, en el seu cas:

Característiques essencials per a plaques destinades a rigiditzar estructures de fusta per a murs exteriors i estructures de fusta per a teulades apuntalades:

- Resistència a l'esforç tallant (UNE-EN 520)

Característiques essencials per a plaques en situacions d'exposició al foc:

- Classe A1 a F (UNE-EN 520 o UNE-EN 13501-1)

Característiques essencials per a plaques per a control de la difusió de la humitat:

- Per a totes les plaques excepte les tipus E (UNE-EN 12524)
- Per a plaques tipus E:  $\leq 25$  segons UNE-EN ISO 12572
- Resistència a flexió (UNE-EN 520)
- Resistència tèrmica (UNE-EN 520)
- Altres característiques essencials que depenen de les condicions finals d'ús:
  - Resistència a l'impacte
  - Aïllament davant del soroll aeri
  - Absorció acústica
- Toleràncies:
  - Amplària:
    - Plaques tipus P: + 0 mm; - 8 mm
    - Plaques tipus A, H, D, E, F, I, R, o combinades: + 0 mm; - 6 mm
  - Llargària:
    - Plaques tipus P: + 0 mm; - 6 mm
    - Plaques tipus A, H, D, E, F, I, R, o combinades: + 0 mm; - 5 mm
  - Gruix:
    - Plaques tipus P:  $\pm 0,6$  mm
    - Plaques tipus A, H, D, E, F, I, R, o combinades:
      - Gruix nominal  $< 18$  mm:  $\pm 0,6$  mm
      - Gruix nominal  $\geq 18$  mm:  $\pm 0,4 \times t$  (t=gruix en mm; tolerància en mm arrodonida a 0,1 mm)
  - Rectitud d'arestes:  $< 2,5$  mm/m d'amplària (segons procediment de la norma UNE-EN 520)
  - Cantells i perfils finals (només per al cantell afinat i el cantell semirodó afinat)
    - Fondària de l'afinat del cantell: entre 0,6 i 2,5 mm
    - Amplària de l'afinat del cantell: entre 40 mm i 80 mm
  - Capacitat d'absorció d'aigua de les plaques tipus H1, H2 i H3:
    - Capacitat d'absorció d'aigua superficial:  $\leq 180$  g/m<sup>2</sup>
    - Capacitat d'absorció d'aigua total:
      - Plaques tipus H1:  $\leq 5\%$
      - Plaques tipus H2:  $\leq 10\%$
      - Plaques tipus H3:  $\leq 25\%$

TRANSFORMATS DE PLACA DE GUIX LAMINAT AMB AÏLLAMENT TÈRMIC-ACÚSTIC:

Tant la placa com l'aïllament han de complir les respectives normes:

- Placa de guix laminat: Ha de complir la norma EN 520
- Aïllament d'escuma de poliestirè expandit (EPS): Ha de complir la norma EN 13163
- Aïllament de poliestirè extruït (XPS): Ha de complir la norma EN 13164
- Aïllament de poliuretà rigid (poliisocianat, poliisocianurat) (PUR i PIR): Ha de complir la norma EN 13165
- Aïllament d'escumes fenòliques (PF): Ha de complir la norma EN 13166
- Aïllament de llana mineral: Ha de complir la norma EN 13162

Les característiques següents han de complir amb els valors declarats pel fabricant, assajades segons la norma corresponent, dins del límit de tolerància indicat, en el seu cas:

Resistència a la flexió:

- Càrrega mínima de trencament en sentit transversal: 160 N
- Càrrega mínima de trencament en sentit longitudinal: 400 N

Resistència tèrmica del transformat:

- La resistència tèrmica s'obté sumant les resistències tèrmiques de tots els components i s'expressarà amb  $m^2 \cdot K / W$

Reacció al foc: Ha de complir UNE-EN 13950

Resistència al foc: Ha de complir UNE-EN 13950

Altres característiques essencials que depenen de les condicions finals d'ús:

- Resistència al impacte
- Aïllament davant del soroll aeri
- Absorció acústica

Escairat:

- En sentit transversal: -5 mm a + 5 mm
- En sentit longitudinal: -5 mm a + 8 mm

Planor (del transformat):  $\leq 5$  mm

Adherència/cohesió del material aïllant:

- Transformats de classe 1:  $> 0,017$  MPa
- Transformats de classe 2:  $> 0,003$  MPa

Toleràncies:

- Amplària: + 0 mm; - 4 mm
- Llargària: + 0 mm; - 5 mm
- Gruix (del transformat):  $\pm 3$  mm

TRANSFORMATS DE PLACA DE GUIX LAMINAT PROCEDENTS DE PROCESOS SECUNDARIS:

Les característiques següents han de complir amb els valors declarats pel fabricant, assajades segons la norma corresponent, dins del límit de tolerància indicat, en el seu cas:

- Resistència a la flexió (UNE-EN 520)
- Estabilitat dels elements per a sostres (UNE-EN 14190): Ha de complir
- Resistència a l'esforç tallant (UNE-EN 520)
- Reacció al foc (UNE-EN 14190)
- Resistència al foc (UNE-EN 14190)

- Permeabilitat al vapor d'aigua (UNE-EN 14190)
  - Resistència tèrmica (UNE-EN 14190)
  - Protecció davant rajos X:
    - Grau de protecció (IEC 6133-1)
    - Quant l'ús del transformador sigui protecció davant rajos X mitjançant incorporació de làmina de plom ha de declarar-se el gruix en mm d'aquesta làmina.
- Altres característiques essencials que depenen de les condicions finals d'ús:
- Resistència al impacte (UNE-EN ISO 140-6, UNE-EN ISO 140-7)
  - Aïllament davant del soroll aeri (UNE-EN ISO 140-3, UNE-EN ISO 717-1)
  - Absorció acústica (UNE-EN ISO 354)
- Toleràncies:
- El fabricant declararà les toleràncies i quan sigui necessari el tipus de vora.

## 2.- CONDICIONS DE SUBMINISTRAMENT I EMMAGATZEMATGE

Subministrament: Aparellades, amb les vores precintades, embalades en paquets paletitzats.  
Emmagatzematge: En posició horitzontal, elevats del terra sobre travessers separats no més de 40 cm i en llocs protegits de cops i de la intempèrie.

## 3.- UNITAT I CRITERI D'AMIDAMENT

Unitat d'amidament: la indicada a la descripció de l'element  
Criteri d'amidament: quantitat necessària subministrada a l'obra

## 4.- NORMATIVA DE COMPLIMENT OBLIGATORI

### PLAQUES DE GUIX LAMINAT:

UNE-EN 520:2005 Placas de yeso laminado. Definiciones, especificaciones y métodos de ensayo.  
UNE-EN 520:2005 ERRATUM:2006 Placas de yeso laminado. Definiciones, especificaciones y métodos de ensayo.

## 5.- CONDICIONS DE CONTROL DE RECEPCIÓ

### CONDICIONS DE MARCATGE I CONTROL DE LA DOCUMENTACIÓ:

El subministrador ha de posar a disposició de la DF en el cas que aquesta ho sol·liciti, la documentació següent, que acredita el marcatge CE, segons el sistema d'avaluació de conformitat aplicable, d'acord amb el que disposa l'apartat 7.2.1 del CTE:

- Productes per a usos subjectes a reglamentacions sobre reacció al foc de Prestacio o Característica: Altres,
    - Productes per a qualsevol ús excepte els usos subjectes a reglamentacions sobre reacció al foc i l'ús de rigidització d'estructures de fusta per a murs amb càrrega de vent o per a estructures de fusta per a sostres,
    - Productes per a usos subjectes a reglamentacions sobre reacció al foc de Prestacio o Característica: Reacció al foc. Productes que compleixen la Decisió de la Comissió 2003/43/CE modificada,
      - Productes per a rigidització d'estructures de fusta per a murs amb càrrega de vent o per a estructures de fusta per a sostres de Prestacio o Característica: Altres,
      - Productes per a usos subjectes a reglamentacions sobre reacció al foc de Prestacio o Característica: Reacció al foc. Productes que compleixen la Decisió de la Comissió 2003/43/CE modificada,
        - Productes per a usos no subjectes a reglamentacions sobre reacció al foc:
          - Sistema 4: Declaració de Prestacions
        - Productes per a rigidització d'estructures de fusta per a murs amb càrrega de vent o per a estructures de fusta per a sostres de Prestacio o Característica: Resistència a l'esforç tallant,
        - Productes per a usos subjectes a reglamentacions sobre reacció al foc de Prestacio o Característica: Reacció al foc,
          - Productes per a rigidització d'estructures de fusta per a murs amb càrrega de vent o per a estructures de fusta per a sostres de Prestacio o Característica: Resistència a tallant:
            - Sistema 3: Declaració de Prestacions
- Han de portar el marcatge CE de conformitat amb el que disposen els Reials Decrets 1630/1992 de 29 de desembre i 1328/1995 de 28 de juliol. El símbol normalitzat del marcatge CE s'ha d'acompanyar de la següent informació:
- Nom, logotip o adreça declarada del fabricant
  - Les dues últimes xifres de l'any de la impressió del marcatge
  - Referència a la norma europea corresponent:
    - Per a les plaques de guix laminat: la norma EN 520
    - Per als transformats de plaques de guix laminat: la norma EN 13950
  - Descripció del producte: nom genèric, material, dimensions i ús previst

- Informació sobre les característiques essencials pertinents indicades a la taula ZA.1 de la norma UNE-EN 520 o UNE-EN 13950 o UNE-EN 14190 per a les plaques de guix laminat o per als transformats de plaques de guix laminat

Les plaques de guix laminat han de designar-se de la següent manera:

- L'expressió: "Placa de yeso laminada"
- La lletra o combinació de lletres que designa el tipus de placa
- Referència a la norma europea EN 520
- Les dimensions de la placa en mm (amplària x llargària x gruix)
- El tipus de cantell longitudinal

Les plaques han d'anar marcades de manera clara e indeleble, ja sigui sobre la pròpia placa, a l'etiqueta que l'acompanya, a l'embalatge o bé a la documentació comercial que acompanya l'enviament, amb la següent informació com a mínim:

- Nom, marca comercial o d'altres mitjans d'identificació del fabricant de la placa
- Data de fabricació
- Identificació de la placa segons el sistema de designació definit en la norma
- El símbol normalitzat del marcatge CE

Els transformats de plaques de guix laminat han de designar-se de la següent manera:

- L'expressió: "Transformado de placa de yeso laminado"
- Referència a la norma europea EN 13950
- Les dimensions de la placa en mm (amplària x llargària x gruix) i escairat, si s'utilitza
- El tipus de placa de guix laminat, tipus de vora i gruix nominal de la placa en mm d'acord amb EN-520

Els transformats de plaques de guix laminat procedents de processos secundaris han de designar-se de la següent manera:

- Expressió que identifiqui el producte
- Referència a la norma europea EN 14190
- Les dimensions de la placa en mm (amplària x llargària x gruix)

#### OPERACIONS DE CONTROL:

Els punts de control més destacables són els següents:

Inspecció visual del material a la seva recepció, en referència a l'aspecte i característiques geomètriques.

El control de recepció de material verificarà que les característiques dels materials són coincidents amb l'establert en la DT. Aquest control ha de complir l'especificat en l'apartat 7.2 del CTE.

Control de documentació: documents d'origen (full de subministrament i etiquetat), certificat de garantia del fabricant, en el seu cas, (signat per persona física) i els documents de conformitat o autoritzacions administratives exigides, inclòs la documentació corresponent al marcatge CE quan sigui pertinent.

Control mitjançant distintius de qualitat i avaluacions d'idoneïtat: En el cas que el fabricant disposi de marques de qualitat, ha d'aportar-ne la documentació corresponent

Control de recepció mitjançant assaigs: Si el material disposa d'una marca legalment reconeguda a un país de la CEE (Marcatge CE, AENOR, etc.) es podrà prescindir dels assaigs de control de recepció de les característiques del material garantides per la marca; i la DF sol·licitarà en aquest cas, els resultats dels assaigs corresponents al subministrament rebut. En qualsevol cas, la DF podrà sol·licitar assaigs de control de recepció si ho creu convenient.

- Abans de començar l'obra, si varia el subministrament, i per cada 1000 m<sup>2</sup> de plaques que arribin a l'obra es demanaran al contractista els certificats del fabricant que garanteixin el compliment del plec de condicions tècniques, incloent els resultats dels assaigs següents, realitzats per un laboratori acreditat:

- Densitat
- Pes per m<sup>2</sup>
- Conductivitat tèrmica
- Resistència tèrmica (plaques sense fibra de vidre ni làmina d'alumini)
- Resistència al foc (plaques amb fibra de vidre)
- Resistència al vapor d'aigua (plaques amb làmina d'alumini)
- Característiques geomètriques

En cas de no presentar aquests resultats, o que la DF tingui dubtes de la seva representativitat, es realitzaran aquests assaigs sobre el material rebut, a càrrec del contractista.

#### OPERACIONS DE CONTROL EN APLACATS:

- Control de característiques geomètriques:
  - Gruix
  - Diferència de llargària entre les arestes
  - Angles
  - Rectitud d'arestes
  - Planor

#### CRITERIS DE PRESA DE MOSTRES:

Els controls s'han de realitzar segons les instruccions de la DF.

#### INTERPRETACIÓ DE RESULTATS I ACTUACIONS EN CAS D'INCOMPLIMENT EN TANCAMENTS I DIVISÒRIES:

Si en els terminis establerts al començar l'obra no es fa l'entrega dels certificats de qualitat del fabricant, s'ha de realitzar una sèrie completa d'assaigs a càrrec del Contractista.

Els resultats dels assaigs sobre totes les peces de les mostres han de complir les condicions especificades. En cas d'incompliment, s'ha de repetir l'assaig, a càrrec del contractista, sobre el doble número de mostres del mateix lot, acceptant-se aquest, quan els resultats obtinguts sobre totes les peces resultin satisfactoris.

INTERPRETACIÓ DE RESULTATS I ACTUACIONS EN CAS D'INCOMPLIMENT EN APLACATS:

Si en els terminis establerts al començar l'obra no es fa l'entrega dels certificats de qualitat del fabricant, es realitzarà una sèrie completa d'assaigs sobre el material rebut a càrrec del Contractista.

En general, els resultats dels assaigs sobre totes les peces de les mostres han de complir les condicions especificades.

En cas d'incompliment en un assaig, es repetirà, a càrrec del contractista, sobre el doble número de mostres del mateix lot, acceptant-ne aquest, quan els resultats obtinguts siguin conformes a les especificacions exigides.

---

## **B0 - MATERIALS BÀSICS**

### **B0C - PLAQUES, PLANXES I TAULERS**

#### **B0CH - PLANXES D'ACER**

##### **0.- ELEMENTS QUE CONTEMPLA EL PLEC**

###### **B0CHLF0A.**

###### **1.- DEFINICIÓ I CARACTERÍSTIQUES DELS ELEMENTS**

Planxa d'acer, plana o conformada, obtinguda a partir d'una banda d'acer de qualitat industrial, galvanitzada en continu, amb un recobriment mínim Z 275, segons UNE 36-130, i amb acabat prelacat a les dues cares, si es el cas.

S'han considerat els tipus de planxa següents:

- Planxa nervada d'acer galvanitzat
- Planxa nervada d'acer prelacat
- Planxa gofrada d'acer galvanitzat, plegada per a fer esglaons
- Planxa grecada d'acer galvanitzat
- Planxa grecada d'acer prelacat

CARACTERÍSTIQUES GENERALS:

El fabricant ha de garantir les característiques mecàniques i la composició química de l'acer, que ha de complir les determinacions de la norma UNE-EN 10025-2.

Ha de tenir el moment d'inèrcia, el moment resistent, gruix i tipus de nervat o grecat indicats a la DT, i si alguna dada no està indicada, el valor haurà de ser suficient per a resistir sense superar les deformacions màximes admissibles, els esforços als que es veurà sotmesa.

No ha de tenir defectes superficials, com és ara cops, bonys, ratlles o defectes de l'acabat superficial.

El color ha de ser uniforme, i si l'acabat és plastificat o prelacat, ha de coincidir amb l'indicat a la DT o el triat per la DF.

Si la planxa és gofrada, la forma i dimensions del grabat ha de ser l'indicat a la DT.

Tipus d'acer: S235JR

Toleràncies:

- Amplària de muntatge
  - Amplària nominal  $\leq 700$  mm: + 4 mm, - 0 mm
  - Amplària nominal  $> 700$  mm: + 5 mm, - 0 mm
- Llargària de la planxa: + 3%, - 0%
- Gruix de la planxa:
  - Gruix nominal  $\leq 0,8$  mm:  $\pm 0,10$  mm
  - Gruix nominal  $> 0,8$  mm:  $\pm 0,15$  mm
- Mòdul resistent i moment d'inèrcia: + 5%, - 0%

###### **2.- CONDICIONS DE SUBMINISTRAMENT I EMMAGATZEMATGE**

Subministrament: Embalades en paquets protegits amb fusta, de manera que no s'alterin les seves característiques.

Les planxes s'han de subministrar tallades a mida, del taller, diferenciades per tipus de perfil i acabats.

---



Emmagatzematge: als seus embalatges, col·locats lleugerament inclinats per que permetin evacuar l'aigua, en llocs protegits d'impactes.

### 3.- UNITAT I CRITERIS D'AMIDAMENT

Unitat d'amidament: la indicada a la descripció de l'element

Criteri d'amidament: quantitat necessària subministrada a l'obra

### 4.- NORMATIVA DE COMPLIMENT OBLIGATORI

\* UNE 36130:1991 Bandas (chapas y bobinas), de acero bajo en carbono, galvanizadas en continuo por inmersión en caliente para conformación en frio. Condiciones técnicas de suministro.

### 5.- CONDICIONS DE CONTROL DE RECEPCIÓ

#### OPERACIONS DE CONTROL:

Les tasques de control a realitzar són les següents:

Inspecció visual del material a la seva recepció.

- Abans de començar l'obra, si varia el subministrament, i per cada tipus diferent que arribi a l'obra, es demanaran al contractista els certificats del fabricant que garanteixin el compliment del plec de condicions tècniques, incloent els resultats dels assaigs següents, realitzats per un laboratori acreditat:

- Tipus d'acer, segons CTE DB SE-A.
- Característiques del recobriment, segons UNE 36-130
- Característiques mecàniques:
  - Resistència a la tracció
  - Allargament mínim
  - Duresa Brinell
- Característiques geomètriques:
  - Gruix
  - Llargària
  - Amplària

En cas de no presentar aquests resultats, o que la DF tingui dubtes de la seva representativitat, es realitzaran aquests assaigs sobre el material rebut, a càrrec del contractista.

En cas de que el material disposi de la Marca AENOR, marcatge CE o altre legalment reconeguda a un país de l'UE, es pot prescindir de la presentació dels assaigs de control de recepció.

#### CRITERIS DE PRESA DE MOSTRES:

Els controls s'han de realitzar segons les instruccions de la DF i els criteris indicats a les normes de procediment corresponents.

#### INTERPRETACIÓ DE RESULTATS I ACTUACIONS EN CAS D'INCOMPLIMENT:

Si en els terminis establerts al començar l'obra no es fa l'entrega dels certificats de qualitat del fabricant, s'ha de realitzar una sèrie completa d'assaigs a càrrec del Contractista.

Els resultats dels assaigs sobre totes les peces de les mostres han de complir les condicions especificades. En cas d'incompliment, s'ha de repetir l'assaig, a càrrec del contractista, sobre el doble número de mostres del mateix lot, acceptant-se aquest, quan els resultats obtinguts sobre totes les peces resultin satisfactoris.

---

## B6A2- - REIXAT D'ACER

Plec de condicions

### 1.- DEFINICIÓ I CONDICIONS DELS ELEMENTS

Conjunt de perfils i malla electrosoldada d'acer que formen el reixat.

S'han considerat els tipus següents:

- D'acer galvanitzat
- D'acer pintat

#### CARACTERÍSTIQUES GENERALS:

Ha de tenir una superfície llisa i uniforme.

No ha de tenir cops, porus ni d'altres deformacions o defectes superficials.

La malla ha d'estar fabricada per soldadura de resistència elèctrica practicada a cada punt d'intersecció entre els filferros longitudinals i transversals.

La malla ha d'estar fixada al bastidor i sense guerxaments.

Ha de tenir un pas de malla constant i uniforme.

La unió entre els perfils i la del bastidor amb el pal cal que sigui per soldadura (per arc o per resistència). S'admet la unió amb visos autoroscants, sempre que el perfil porti plecs, fets especialment per a allotjar la rosca del vis.

Resistència a la tracció dels filferros longitudinals i transversals:  $\geq 350$  N/mm<sup>2</sup> i  $\leq 950$  N/mm<sup>2</sup>

Dispersió de la resistència a la tracció dins de qualsevol lot:  $\leq 200$  N/mm<sup>2</sup>.

Toleràncies:

- Llargària dels perfils:  $\pm 1$  mm
- Gruixos:  $\pm 0,5$  mm
- Secció dels perfils:  $\pm 2,5\%$
- Rectitud d'arestes:  $\pm 2$  mm/m
- Torsió dels perfils:  $\pm 1^\circ$ /m
- Planor:  $\pm 1$  mm/m
- Angles:  $\pm 1$  mm
- Dimensions de la malla:
  - malla 25 mm:  $\pm 2,0$  mm
  - 25 mm < malla  $\leq 50$  mm:  $\pm 3,0$  mm
  - 50 mm < malla  $\leq 75$  mm:  $\pm 4,0$  mm
  - malla > 75 mm:  $\pm 5,0$  mm
- Diàmetre dels filferros: han de complir les toleràncies de l'UNE-EN 10218-2

REIXAT D'ACER GALVANITZAT:

Els perfils i la malla han de ser d'acer galvanitzat en calent per un procés d'immersió contínua.

El recobriment de zinc ha de ser homogeni i continu en tota la seva superfície i no ha de tenir esquerdes, exfoliacions ni desprendiments.

Totes les soldadures s'han de tractar amb pintura de pols de zinc amb resines (galvanitzat en fred).

Protecció de la galvanització:  $\geq 385$  g/m<sup>2</sup>

Protecció de la galvanització a les soldadures:  $\geq 345$  g/m<sup>2</sup>

Puresa del zinc:  $\geq 98,5\%$

REIXAT D'ACER PINTAT:

Ha d'estar protegit amb una mà de pintura antioxidant i dues d'esmalt.

## 2.- CONDICIONS DE SUBMINISTRAMENT I EMMAGATZEMATGE

Subministrament: Amb els elements que calguin per tal d'assegurar el seu escairat, rectitud i planor.

Emmagatzematge: Protegit de les pluges, els focus d'humitat i les zones on pugui rebre impactes. No ha d'estar en contacte amb el terra.

## 3.- UNITAT I CRITERI D'AMIDAMENT

Unitat d'amidament: la indicada a la descripció de l'element

Criteri d'amidament: quantitat necessària subministrada a l'obra

## 4.- NORMATIVA DE COMPLIMENT OBLIGATORI

\* UNE-EN 10223-4:1999 Alambre de acero y productos de alambre para cerramientos. Parte 4: Malla electrosoldada.

## 5.- CONDICIONS DE CONTROL DE RECEPCIÓ

CONDICIONS DE MARCATGE I CONTROL DE LA DOCUMENTACIÓ:

El fabricant ha d'acompanyar el subministrament del material amb el corresponent certificat de qualitat on es garanteixin les condicions exigides al plec i, com a mínim:

- Diàmetre dels filferros i dimensions de la malla, segons UNE-EN 10218-2 i UNE-EN 10223-4.
- Característiques mecàniques del filferro, segons UNE-EN 10218-1
- Composició química de la colada d'acer.
- Qualitat del zinc i massa del recobriment UNE-EN ISO 1461
- Comprovació de la uniformitat del recobriment UNE 7183

Els assaigs que recolzen aquest certificat hauran de correspondre al lot de subministrament i estar realitzats per un laboratori acreditat.

OPERACIONS DE CONTROL:

Per a cada subministrament que arribi a l'obra, corresponent a un mateix tipus, el control serà:

- Inspecció visual del material subministrat, en especial l'aspecte del recobriment, i recepció del corresponent certificat de qualitat del fabricant on es garanteixin les condicions exigides. En cas de que el material disposi de la Marca AENOR, o altra legalment

reconeguda a un país de l'UE, es podrà prescindir dels assaigs de control de recepció. La DF sol·licitarà en aquest cas, els resultats dels assaigs corresponents al subministrament rebut, segons control de producció establert en la marca de qualitat de producte.

- Sempre que canviï el subministrador, i al menys en una ocasió al llarg de l'obra, es realitzaran els assaigs de comprovació de les característiques mecàniques del filferro. UNE-EN 10218-1

- Comprovació geomètrica del diàmetre del filferro i del pas de malla (5 determinacions).

- Comprovació del galvanitzat: si s'escau, assaigs d'adherència i massa del recobriments (mètodes no destructius) (5 determinacions). L'acabat galvanitzat, seguirà les normes UNE-EN ISO 1461, UNE-EN ISO 14713, i així ho certificarà el fabricant

CRITERIS DE PRESA DE MOSTRES:

Els controls es realitzaran segons les instruccions de la DF, i amb els criteris de les normes UNE-EN 10223-4 (malles electrosoldades), UNE-EN 10223-5 (malles nuades), i UNE-EN 10223-6 (malles de simple torsió).

INTERPRETACIÓ DE RESULTATS I ACTUACIONS EN CAS D'INCOMPLIMENT:

No s'acceptaran els materials que no arribin acompanyats del corresponent certificat de garantia.

Els assaigs de comprovació de característiques mecàniques han de resultar d'acord a les condicions especificades.

Si s'observen irregularitats en les característiques geomètriques o del recobriments, es rebutjaran les peces afectades i es repetirà l'assaig sobre 10 noves mostres que hauran de resultar conformes a les especificacions per tal d'acceptar el subministrament. En cas contrari, s'intensificarà el control fins al 100% dels elements rebuts.

---

## **B6B1- - PERFIL DE PLANXA D'ACER PER A TANCAMENTS I DIVISORIES DE GUIX LAMINAT**

Plec de condicions

### **1.- DEFINICIÓ I CONDICIONS DELS ELEMENTS**

Perfil de planxa d'acer galvanitzat en calent per un procés d'immersió contínua per a suport de tancaments de cartó-guix.

CARACTERÍSTIQUES GENERALS:

Els perfils han de satisfer les característiques geomètriques i dimensionals que els siguin pròpies.

Ha de tenir la superfície llisa i uniforme.

No ha de tenir cops, porus ni d'altres deformacions o defectes superficials.

El recobriments protector ha de ser homogeni i continu en tota la seva superfície i no ha de tenir esquerdes, exfoliacions ni desprendiments. El recobriments protector ha de ser conforme a alguna de les classes següents (segons les normes EN 10326 o EN 10327):

- Recobriments protector de zinc: Z275, Z140, Z100
- Recobriments protector de zinc-alumini: ZA130, ZA095
- Recobriments protector d'alumini-zinc: AZ150, AZ100

El fabricant ha d'establir el gruix nominal, la llargària nominal i l'amplària nominal

Els perfils que constitueixen l'estructura de suport de les plaques de guix laminat han de designar-se de la següent manera:

- L'expressió "perfileria metàlica"
- Referència a la norma EN 14195
- La descripció específica del fabricant
- La classe de recobriments de protecció
- La lletra prefix del perfil seguida de les dimensions nominals, en mm, en l'ordre següent:
  - Dimensions de la secció transversal
  - Gruix
  - Llargària

Toleràncies:

- Llargària del perfil (L):
    - $L \leq 3\,000$  mm:  $\pm 3$  mm
    - $3\,000 < L \leq 5\,000$  mm:  $\pm 4$  mm
    - $L \geq 5\,000$  mm:  $\pm 5$  mm
  - Amplària del perfil:  $\pm 0,5$  mm
  - Amplària de l'ala:
    - Ala compresa entre dos plecs:  $\pm 0,5$  mm
    - Ala compresa entre plec i vora tallada:  $\pm 1,0$  mm
  - Angle format per l'ala i l'anima:  $\pm 2^\circ$
  - Rectitud del perfil:  $< L/400$  (L=llargària nominal)
  - Torsió: relació  $h/W < 0,1$  (W=amplària nominal; h=distància que es separa d'una superfície
-

plana l'extrem no travat del perfil)

## 2.- CONDICIONS DE SUBMINISTRAMENT I EMMAGATZEMATGE

Subministrament: Amb els elements que calguin per tal d'assegurar la seva rectitud.

Emmagatzematge: En posició horitzontal, sobre superfícies planes, sense contacte amb el terra i protegits de la brutícia i d'impactes.

## 3.- UNITAT I CRITERI D'AMIDAMENT

Unitat d'amidament: la indicada a la descripció de l'element

Criteri d'amidament: quantitat necessària subministrada a l'obra

## 4.- NORMATIVA DE COMPLIMENT OBLIGATORI

UNE-EN 14195:2005 Perfil·leria met·alica para su uso en sistemas de placas de yeso laminado.

Definiciones, especificaciones y métodos de ensayo.

UNE-EN 14195:2005/AC:2006 Perfil·leria met·alica para su uso en sistemas de placas de yeso laminado. Definiciones, especificaciones y métodos de ensayo.

## 5.- CONDICIONS DE CONTROL DE RECEPCIÓ

CONDICIONS DE MARCATGE I CONTROL DE LA DOCUMENTACIÓ:

Els perfils han d'anar marcats de manera clara e indeleble, amb la següent informació com a mínim:

- Referència a la norma europea EN 14195
- Nom, marca comercial o altres mitjans d'identificació del fabricant
- Identificació de la perfil·leria segons el sistema de designació esmentat anteriorment
- Han de portar el marcatge CE de conformitat amb el que disposen els Reials Decrets 1630/1992 de 29 de desembre i 1328/1995 de 28 de juliol

El subministrador ha de posar a disposició de la DF en el cas que aquesta ho sol·liciti, la documentació següent, que acredita el marcatge CE, segons el sistema d'avaluació de conformitat aplicable, d'acord amb el que disposa l'apartat 7.2.1 del CTE:

- Productes per a usos subjectes a reglamentacions sobre reacció al foc de Prestacio o Característica: Reacció al foc. Productes que satisfan la Decisió de la Comissió 96/603/CE modificada,

- Productes per a usos no subjectes a reglamentacions sobre reacció al foc:

- Sistema 4: Declaració de Prestacions

- Productes per a usos subjectes a reglamentacions sobre reacció al foc de Prestacio o

Característica: Reacció al foc:

- Sistema 3: Declaració de Prestacions

OPERACIONS DE CONTROL:

El control de recepció de material verificarà que les característiques dels materials són coincidents amb l'establert en la DT. Aquest control ha de complir l'especificat en l'apartat 7.2 del CTE.

Control de documentació: documents d'origen (full de subministrament i etiquetat), certificat de garantia del fabricant, en el seu cas, (signat per persona física) i els documents de conformitat o autoritzacions administratives exigides, inclòs la documentació corresponent al marcatge CE quan sigui pertinent.

Control mitjançant distintius de qualitat i avaluacions d'idoneïtat: En el cas que el fabricant disposi de marques de qualitat, ha d'aportar-ne la documentació corresponent

Control de recepció mitjançant assaigs: Si el material disposa d'una marca legalment reconeguda a un país de la CEE (Marcatge CE, AENOR, etc.) es podrà prescindir dels assaigs de control de recepció de les característiques del material garantides per la marca; i la DF sol·licitarà en aquest cas, els resultats dels assaigs corresponents al subministrament rebut. En qualsevol cas, la DF podrà sol·licitar assaigs de control de recepció si ho creu convenient.

Inspecció visual del material a la seva recepció, en referència a l'aspecte i característiques geomètriques.

En el cas que es realitzi el control mitjançant assaigs, s'ha de fer les comprovacions següents:

- Abans de començar l'obra, si varia el subministrament, i per cada tipus diferent que arribi a l'obra, es demanaran al contractista els certificats del fabricant que garanteixin el compliment del plec de condicions tècniques, incloent els resultats dels assaigs següents, realitzats per un laboratori acreditat:

- Gruix del recobriment
- Adherència del galvanitzat
- Rectitud dels perfils.
- Gruix de la planxa.

En cas de no presentar aquests resultats, o que la DF tingui dubtes de la seva representativitat, es realitzaran aquests assaigs sobre el material rebut, a càrrec del contractista.

CRITERIS DE PRESA DE MOSTRES:

Els controls s'han de realitzar segons les instruccions de la DF.

INTERPRETACIÓ DE RESULTATS I ACTUACIONS EN CAS D'INCOMPLIMENT:

Si en els terminis establerts al començar l'obra no es fa l'entrega dels certificats de qualitat del fabricant, s'ha de realitzar una sèrie completa d'assaigs a càrrec del Contractista.

Els resultats dels assaigs sobre totes les peces de les mostres han de complir les condicions especificades. En cas d'incompliment, s'ha de repetir l'assaig, a càrrec del contractista, sobre el doble número de mostres del mateix lot, acceptant-se aquest, quan els resultats obtinguts sobre totes les peces resultin satisfactoris.

---

## **B7 - IMPERMEABILITZACIONS I AÏLLAMENTS**

### **B740- - LÀMINA DE PVC FLEXIBLE**

Plec de condicions

#### **1.- DEFINICIÓ I CONDICIONS DELS ELEMENTS**

Làmina termoplàstica de policlorur de vinil plastificat, amb o sense armadura.

S'han considerat els tipus de làmines següents:

- Làmina no resistent a l'intempèrie, sense armadura, o amb armadura de fibra de vidre
- Làmina resistent a l'intempèrie, sense armadura, o amb armadura de fibra de vidre, o de malla de polièster

CARACTERÍSTIQUES GENERALS:

La làmina estesa ha de tenir un aspecte uniforme i sense defectes. Les vores han de ser rectes.

Ha de ser impermeable a l'aigua.

S'ha de poder soldar pels procediments habituals (aire calent, alta freqüència, dissolvents, etc).

Incompatibilitats: No s'ha de posar en contacte amb materials bituminosos, olis, greixos o productes que continguin dissolvents o d'altres materials que provoquin la migració dels plastificants del PVC. La làmina no resistent a la intempèrie no s'han d'exposar als raigs solars.

En les làmines de dos components, les diferents capes han d'estar solidament adherides. Han de tenir una resistència adequada a la deslaminació.

LÀMINES PER A IMPERMEABILITZACIÓ DE COBERTES:

Les característiques següents han de complir amb els valors declarats pel fabricant, assajades segons la norma corresponent, dins del límit de tolerància indicat, en el seu cas:

- Defectes visibles (UNE-EN 1850-2)
- Estandarització a l'aigua (UNE-EN 1928 mètode B): Ha de complir
- Resistència dels cavalcaments (UNE-EN 12316-2):  $\geq$  valor declarat pel fabricant
- Factor de transmissió del vapor d'aigua (UNE-EN 1931):  $\pm 30\%$
- Resistència a l'esquinçament (UNE-EN 12310-2):  $\geq$  valor declarat pel fabricant per les direccions transversal i longitudinal de la làmina
- Doblegat a baixa temperatura (UNE-EN 495-5):  $\leq$  temperatura de doblegat en fred declarada pel fabricant
- Resistència a la tracció (UNE-EN 12311-2):  $\geq$  valor declarat pel fabricant
- Resistència a l'impacte (UNE-EN 12691):  $\geq$  valor declarat pel fabricant
- Resistència a una càrrega estàtica (UNE-EN 12730):  $\geq$  valor declarat pel fabricant
- Resistència a la penetració de les arrels (UNE-EN 13948): Ha de complir
- Durabilitat (UNE-EN 1297): Ha de complir

La classificació respecte a la reacció al foc (Euroclasses) s'ha de determinar d'acord amb la norma UNE-EN 13501-1.

La classificació respecte el comportament davant un foc extern s'ha de determinar d'acord amb la norma UNE-EN 13501-5.

Toleràncies:

- Gruix efectiu (làmina sense considerar el reforç) (UNE-EN 1849-2): - 5%; + 10%
- Llargària (UNE-EN 1848-2): - 0%; + 5%
- Amplària (UNE-EN 1848-2): - 0,5%; + 1%
- Rectitut (UNE-EN 1848-2):  $\pm 50$  mm
- Planor (UNE-EN 1848-2):  $\pm 10$  mm

Les característiques anteriors s'han de determinar segons la norma UNE-EN 13956.

---

LÀMINES PER A BARRERES GEOSINTÈTIQUES:

Els requisits de les làmines s'han considerat en funció dels usos següents:

- Membranes d'impermeabilització en túnels i obres subterrànies (UNE-EN 13491)
  - Abocadors per a residus líquids (UNE-EN 13492)
  - Recintes d'emmagatzematge i abocadors de residus sòlids (UNE-EN 13493)
  - Làmines per a la construcció d'embassaments i preses (UNE-EN 13361)
- Les característiques següents han de complir amb els valors declarats pel fabricant, assajades segons la norma corresponent, dins del límit de tolerància indicat, en el seu cas:
- Característiques essencials:
    - Permeabilitat a l'aigua (estanquitat als líquids) (UNE-EN 14150)
    - Resistència a la tracció (ISO/R 527-66)
    - Punxonament estàtic (UNE-EN ISO 12236)
    - Durabilitat:
      - Oxidació (UNE-EN 14575)
      - Fissuració sota tensió en un medi ambient actiu (ASTM D 5397-99)
  - Característiques complementàries:
    - Resistència a l'esquinçament (ISO 34)
    - Plegabilitat a baixes temperatures (UNE-EN 495-5)
    - Resistència a la penetració d'arrels (EN 14416)
  - Característiques complementàries per a condicions d'ús específiques:
    - Gruix (UNE-EN 1849-2)
    - Massa per unitat de superfície (UNE-EN 1849-2)
    - Allargament (ISO/R 527-66)
    - Dilatació tèrmica (ASTM D 696-91)
  - Característiques complementàries per a ús en membranes d'impermeabilització en túnels i obres subterrànies:
    - Durabilitat:
      - Envel·liment a la intempèrie (UNE-EN 12224)
      - Microorganismes (UNE-EN 12225)
      - Resistència química (UNE-EN 14414)
  - Característiques complementàries per a condicions d'ús específiques en làmines d'impermeabilització en túnels i obres subterrànies:
    - Reacció al foc
- Característiques essencials en làmines per a abocadors per a residus líquids o sòlids:
- Permeabilitat als gasos (ASTM D 1434)
- Característiques essencials en làmines per a abocadors per a residus líquids o sòlids, o per embassaments i preses:
- Durabilitat:
    - Envel·liment a la intempèrie (UNE-EN 12224)
  - Característiques complementàries en làmines per a abocadors per a residus líquids o sòlids, o per embassaments i preses:
    - Fricció, cisallament directe (EN ISO 12957-1)
    - Fricció pla inclinat (EN ISO 12957-2)
  - Característiques complementàries per a condicions d'ús específiques en làmines per a abocadors de residus líquids o sòlids:
    - Durabilitat:
      - Resistència química (UNE-EN 14414)
  - Característiques complementàries per a condicions d'ús específiques en làmines per a abocadors de residus líquids o sòlids o per embassaments i preses:
    - Durabilitat:
      - Microorganismes (UNE-EN 12225)
      - Lixiviació (sol.lubilitat en aigua) (UNE-EN 14415)

LÀMINA RESISTENT A LA INTEMPÈRIE:

El PVC flexible ha de tenir en la seva composició els additius adequats que li confereixin resistència a la intempèrie i que evitin la migració dels plastificants per l'acció dels raigs ultraviolats.

S'han de diferenciar clarament, pel color, de les làmines que no tenen tractament protector.

2.- CONDICIONS DE SUBMINISTRAMENT I EMMAGATZEMATGE

Subministrament: Embalades en rotlles, sense unions.

Emmagatzematge: Els rotlles s'han de mantenir en el seu envàs, apilats en posició horitzontal amb un màxim de 5 filades posades en la mateixa direcció, entre 5°C i 35°C, en llocs protegits del sol, la pluja i la humitat.

3.- UNITAT I CRITERI D'AMIDAMENT

Unitat d'amidament: la indicada a la descripció de l'element

Criteri d'amidament: quantitat necessària subministrada a l'obra

#### 4.- NORMATIVA DE COMPLIMENT OBLIGATORI

##### LÀMINES PER A IMPERMEABILITZACIÓ DE COBERTES:

UNE-EN 13956:2006 Láminas flexibles para impermeabilización. Láminas plásticas y de caucho para impermeabilización de cubiertas. Definiciones y características.

##### LÀMINES PER A BARRERES GEOSINTÈTIQUES:

UNE-EN 13361:2005 Barreras geosintéticas. Requisitos para su utilización en la construcción de embalses y presas.

UNE-EN 13491:2005 Barreras geosintéticas. Requisitos para su utilización como membranas de impermeabilización frente a fluidos en la construcción de túneles y obras subterráneas.

UNE-EN 13492:2006 Barreras geosintéticas. Requisitos para su utilización en la construcción de vertederos para residuos líquidos, estaciones de transferencia o recintos de confinamiento secundario.

UNE-EN 13493:2006 Barreras geosintéticas. Requisitos para su utilización en la construcción de obras de almacenamiento y vertederos de residuos sólidos.

#### 5.- CONDICIONS DE CONTROL DE RECEPCIÓ

##### CONDICIONS DE MARCATGE I CONTROL DE LA DOCUMENTACIÓ EN LÀMINES PER A IMPERMEABILITZACIÓ DE COBERTES:

A cada rotlle o en la documentació que acompanya el producte, ha de figurar de forma clara i ben visible la informació següent:

- Nom del fabricant o marca comercial
- Data de fabricació
- Identificació del producte
- Llargària i amplària nominals
- Gruix o massa
- Indicació del tipus de PVC
- Etiquetat segons el REAL DECRETO 255/2003 que regula l'envasat i etiquetatge de preparats perillosos
- Marca CE de conformitat amb el que disposen els Reials Decrets 1630/1992 de 29 de desembre i 1328/1995 de 28 de juliol. El símbol normalitzat del marcatge CE s'ha d'acompanyar de la següent informació:
  - El número d'identificació de l'organisme de certificació del Control de producció en fàbrica
  - El nom o la marca comercial
  - L'adreça enregistrada del fabricant
  - Les dues últimes xifres de l'any d'impressió del marcatge
  - El número de certificat de conformitat CE o del certificat de control de producció en fàbrica
  - Referència a la norma europea EN
  - Descripció del producte: material base, armadura, acabat superficial i ús previst
  - Informació sobre les característiques essencials

Si el material ha de ser component del tancament exterior d'un edifici, el fabricant ha de declarar els valors de les propietats hidriques següents, d'acord amb l'especificat en l'apartat 4.1 del CTE/2006 DB-HS 2006 1:

- Estanquitat
- Resistència a la penetració d'arrels
- Envelliment artificial per exposició prolongada a la combinació de radiació ultraviolada, altes temperatures i aigua
- Resistència a la fluència
- Estabilitat dimensional
- Envelliment tèrmic
- Flexibilitat a baixes temperatures
- Resistència a la càrrega estàtica
- Resistència a la càrrega dinàmica
- Allargament al trencament
- Resistència a la tracció

El subministrador ha de posar a disposició de la DF en el cas que aquesta ho sol·liciti, la documentació següent, que acredita el marcatge CE, segons el sistema d'avaluació de conformitat aplicable, d'acord amb el que disposa l'apartat 7.2.1 del CTE:

- Productes per a impermeabilització de cobertes:
  - Sistema 2+: Declaració de Prestacions
- Productes per a impermeabilització de cobertes subjectes al comportament al foc exterior de Nivell o Classe: productes classe F roof,
- Productes per a impermeabilització de cobertes subjectes a reacció al foc de Nivell o Classe: F:
  - Sistema 4: Declaració de Prestacions
- Productes per a impermeabilització de cobertes subjectes al comportament al foc exterior de Nivell o Classe: productes que requereixen assaig,
- Productes per a impermeabilització de cobertes subjectes a reacció al foc de Nivell o Classe: (A1, A2, B, C)\*\*, D, E. \*\* Productes o materials per als quals una etapa clarament

identificable en el procés de producció no suposa una millora en la classificació de reacció al foc (per exemple l'addició de retardadors d'ignició o la limitació de material orgànic):

- Sistema 3: Declaració de Prestacions
- Productes per a impermeabilització de cobertes subjectes a reacció al foc de Nivell o Classe: (A1, A2, B, C)\*. \* Productes o materials per als quals una etapa clarament identificable en el procés de producció suposa una millora en la classificació de reacció al foc (per exemple l'addició de retardadors d'ignició o la limitació de material orgànic):

- Sistema 1: Declaració de Prestacions

CONDICIONS DE MARCATGE I CONTROL DE LA DOCUMENTACIÓ EN LÀMINES PER A BARRERES GEOSINTÈTIQUES: A l'embalatge o a l'albarà de lliurament han de constar-hi les dades següents:

- Nom del fabricant o marca comercial
- Identificació del producte
- Dimensions
- Massa nominal per unitat de superfície (g/m<sup>2</sup>)
- Tipus de polímer principal
- Classificació del producte segons ISO 10318
- Marca CE de conformitat amb el que disposen els Reials Decrets 1630/1992 de 29 de desembre i 1328/1995 de 28 de juliol. El símbol normalitzat del marcatge CE s'ha d'acompanyar de la següent informació:

- El número d'identificació de l'organisme de certificació del Control de producció en fàbrica

- El nom o la marca comercial
- L'adreça enregistrada del fabricant
- Les dues últimes xifres de l'any d'impressió del marcatge
- El número de certificat de conformitat CE o del certificat de control de producció en fàbrica

- Referència a la norma europea EN
- Informació de les característiques essencials segons annex ZA de l'UNE-EN

El subministrador ha de posar a disposició de la DF en el cas que aquesta ho sol·liciti, la documentació següent, que acredita el marcatge CE, segons el sistema d'avaluació de conformitat aplicable, d'acord amb el que disposa l'apartat 7.2.1 del CTE:

- Sistema 2+: Declaració de prestacions
- OPERACIONS DE CONTROL EN MEMBRANES:

Inspecció visual del material en cada subministrament.

El control de recepció de material verificarà que les característiques dels materials són coincidents amb l'establert en la DT. Aquest control ha de complir l'especificat en l'apartat 7.2 del CTE.

Control de documentació: documents d'origen (full de subministrament i etiquetat), certificat de garantia del fabricant, en el seu cas, (signat per persona física) i els documents de conformitat o autoritzacions administratives exigides, inclòs la documentació corresponent al marcatge CE quan sigui pertinent.

Control mitjançant distintius de qualitat i avaluacions d'idoneïtat: En el cas que el fabricant disposi de marques de qualitat, ha d'aportar-ne la documentació corresponent

Control de recepció mitjançant assaigs: Si el material disposa d'una marca legalment reconeguda a un país de la CEE (Marcatge CE, AENOR, etc.) es podrà prescindir dels assaigs de control de recepció de les característiques del material garantides per la marca; i la DF sol·licitarà en aquest cas, els resultats dels assaigs corresponents al subministrament rebut. En qualsevol cas, la DF podrà sol·licitar assaigs de control de recepció si ho creu convenient.

A la recepció dels productes es comprovarà:

- Correspondència als especificats en el plec de condicions i el projecte
- Que disposen de la documentació certificacions exigides
- Que es corresponen amb les propietats demandades
- Que han estat assajats amb la freqüència establerta

En el cas que es realitzi el control mitjançant assaigs, s'ha de fer les comprovacions següents:

- Determinació de les característiques geomètriques sobre un 10% dels rotllos rebuts en cada subministrament.
- Cada vegada que canviï el subministrador, i al menys en una ocasió al llarg de l'obra per a cada tipus de membrana, es demanaran al contractista els certificats del fabricant que garanteixin el compliment del plec de condicions tècniques, incloent els resultats dels assaigs següents, realitzats per un laboratori acreditat:
  - Plegabilitat
  - Migració de plastificants
  - Envel·liment artificial accelerat
  - Resistència a la percussió
  - Resistència a la tracció i allargament fins el trencament

En cas de no presentar aquests resultats, o que la DF tingui dubtes de la seva representativitat, es realitzaran aquests assaigs sobre el material rebut, a càrrec del contractista.

CRITERIS DE PRESA DE MOSTRES:

Els controls es realitzaran segons les indicacions de la DF. La presa de mostres del material es realitzarà d'acord amb la norma UNE-EN 13956, segons el tipus de làmina.



## INTERPRETACIÓ DE RESULTATS I ACTUACIONS EN CAS D'INCOMPLIMENT:

No s'admetran les membranes que no es presentin en bon estat, degudament etiquetades i acompanyades amb el corresponent certificat de qualitat del fabricant on es garanteixin les condicions exigides.

Els resultats dels assaigs d'identificació compliran les condicions del plec. En cas d'incompliment en una comprovació, es repetirà l'assaig sobre dues mostres més del mateix lot, acceptant-ne el conjunt, quan aquests resultin satisfactoris.

En cas d'incompliment d'una comprovació geomètrica, es rebutjarà el rotlle corresponent, incrementant-ne el control, en primer lloc, fins al 20%, i si continuen les irregularitats, fins al 100% del subministrament.

**B7 - IMPERMEABILITZACIONS I AÏLLAMENTS****B7B1- - GEOTÈXTIL**

Plec de condicions

## 1.- DEFINICIÓ I CONDICIONS DELS ELEMENTS

Material tèxtil pla, permeable, polimèric (sintètic o natural), que pot ser no teixit, teixit o tricatat, que s'utilitza en contacte amb sòls o altres materials en aplicacions geotècniques i d'enginyeria civil.

S'han considerat els materials següents:

- Feltre de polipropilè format per filaments sintètics no teixits lligats mecànicament
- Feltre de polièster termoestable fet amb fibres de polièster sense teixir, consolidat mecànicament mitjançant punxonament
- Feltre amb un 70% de fibres de polipropilè i un 30% de fibres de polietilè, sense teixir, termosoldat
- Feltre teixit de fibres de polipropilè
- Fibra de vidre amb insercions de fils de reforç longitudinals

## CARACTERÍSTIQUES GENERALS:

La funció principal del geotèxtil pot ser:

- F: Filtració
- S: Separació
- R: Reforç
- D: Drenatge
- P: Protecció
- STR: Relaxació de tensions entre capes del ferm
- B: Barrera entre capes per a impermeabilització del ferm

Un geotèxtil pot ser apte per varies funcions.

La funció de separació no es pot especificar sola, ha d'anar amb la de filtració o reforç. La làmina estesa ha de tenir un aspecte uniforme i sense defectes. Les vores han de ser rectes.

Ha de ser resistent a la perforació i als esforços de tracció en el seu pla.

Ha de ser permeable a l'aigua i al vapor.

Ha de resistir l'acció dels agents climàtics i de les substàncies actives naturals del sòl.

Els geotèxtils que no s'hagin sotmès a l'assaig de resistència a la intempèrie s'han de cobrir el mateix dia de la seva col·locació.

Les característiques exigides per als geotèxtils estan en funció de l'ús i venen regulats per la norma corresponent. La relació ús-norma-funcions és la següent:

- UNE-EN 13249: Carreteres i altres zones de trànsit (excepte vies ferroviàries i capes de trànsit asfàltic): F, R, F+S, R+S, F+R, F+R+S
- UNE-EN 13250: Construccions ferroviàries: F, R, F+S, R+S, F+R, F+R+S
- UNE-EN 13251: Moviments de terres, fonaments i estructures de contenció: F, R, F+S, R+S, F+R, F+R+S
- UNE-EN 13252: Sistemes de drenatge: F, D, F+S, F+D, F+S+D
- UNE-EN 13253: Obres per al control de l'erosió (protecció costera i revestiment de talussos): F, R, F+S, R+S, F+R, F+R+S
- UNE-EN 13254: Construcció d'embassaments i presses: F, R, P, F+S, R+S, F+R, R+P, F+R+S
- UNE-EN 13255: Construcció de canals: F, R, P, F+S, R+S, F+R, R+P, F+R+S
- UNE-EN 13256: Construcció de túnels i estructures subterrànies: P
- UNE-EN 13257: Abocadors de residus sòlids: F, R, P, F+S, R+S, F+R, R+P, F+R+S
- UNE-EN 13265: Contenidors de residus líquids: F, R, P, F+R, R+P

- UNE-EN 15381: Paviments i capes de trànsit asfàltiques: R, STR, B, R+STR+B
- Les característiques següents han de complir amb els valors declarats pel fabricant, assajades segons la norma corresponent, dins del límit de tolerància indicat, en el seu cas:  
Per a tots els geotèxtils:
- Característiques essencials:
    - Resistència a la tracció (UNE-EN ISO 10319)
    - Allargament a la càrrega màxima (UNE-EN ISO 10319)
    - Durabilitat (UNE EN corresponent segons l'ús)
- Per a tots els geotèxtils excepte per a ús en paviments i capes de trànsit asfàltiques:
- Característiques complementàries per a condicions d'ús específiques:
    - Resistència a la tracció de cavalcaments i junts (UNE-EN ISO 10321)
    - Característiques de fricció (UNE-EN ISO 12957-1, UNE-EN ISO 12957-2)
    - Resistència al deteriorament durant la instal·lació sota una càrrega repetida (UNE-EN ISO 10722)
- Funció: Filtració (F).
- Característiques essencials:
    - Resistència a la perforació dinàmica (assaig per caiguda del con) (UNE-EN ISO 13433)
    - Dimensió d'obertura característica (UNE-EN ISO 12956)
    - Permeabilitat a l'aigua perpendicularment al pla (índex de velocitat) (UNE-EN ISO 11058)
  - Característiques complementàries per a condicions d'ús específiques:
    - Punxonament estàtic (assaig CBR) (UNE-EN ISO 12236)
    - Abrasió (UNE-EN ISO 13427), en construccions ferroviàries
- Funció: Reforç (R) o Reforç i Separació (R+S):
- Característiques essencials:
    - Punxonament estàtic (assaig CBR) (UNE-EN ISO 12236)
    - Resistència a la perforació dinàmica (assaig per caiguda del con) (UNE-EN ISO 13433)
  - Característiques complementàries per a condicions d'ús específiques, excepte en paviments i capes de trànsit asfàltiques:
    - Rigidesa al 2%, 5% i 10% (UNE-EN ISO 10319)
    - Fluència en tracció (UNE-EN ISO 13431)
    - Permeabilitat a l'aigua perpendicularment al pla (índex de velocitat) (UNE-EN ISO 11058)
  - Característiques complementàries per a condicions d'ús específiques, en construccions ferroviàries:
    - Abrasió (UNE-EN ISO 13427)
  - Característiques complementàries per a condicions d'ús específiques, en paviments i capes de trànsit asfàltiques:
    - Resistència a l'envelliment a la intempèrie (UNE-EN 12224)
    - Punt de fusió (UNE-EN ISO 3146)
    - Resistència alcalina (UNE-EN 14030)
- Funció: Filtració i Separació (F+S):
- Característiques essencials:
    - Punxonament estàtic (assaig CBR) (UNE-EN ISO 12236)
    - Resistència a la perforació dinàmica (assaig per caiguda del con) (UNE-EN ISO 13433)
    - Dimensió d'obertura característica (UNE-EN ISO 12956)
    - Permeabilitat a l'aigua perpendicularment al pla (índex de velocitat) (UNE-EN ISO 11058)
- Funció: Filtració i Reforç (F+R) o Filtració, Reforç i Separació (F+R+S):
- Característiques essencials:
    - Resistència a la perforació dinàmica (assaig per caiguda del con) (UNE-EN ISO 13433)
    - Dimensió d'obertura característica (UNE-EN ISO 12956)
    - Punxonament estàtic (assaig CBR) (UNE-EN ISO 12236)
    - Permeabilitat a l'aigua perpendicularment al pla (índex de velocitat) (UNE-EN ISO 11058)
- Funció: Drenatge (D):
- Característiques essencials:
    - Capacitat de fluxe d'aigua en el pla (tou/tou) (UNE-EN ISO 12958)
  - Característiques complementàries:
    - Fluència en compressió (UNE-EN ISO 25619-1)
  - Característiques complementàries per a condicions d'ús específiques:
    - Resistència a la tracció de junts interns (UNE-EN ISO 13426-2)
    - Capacitat de fluxe d'aigua en el pla (tou/rígid o rígid/rígid) (UNE-EN ISO 12958)
- Funció: Filtració i drenatge (F+D):
- Característiques essencials:
    - Resistència a la perforació dinàmica (assaig per caiguda del con) (UNE-EN ISO 13433)
    - Capacitat de fluxe d'aigua en el pla (tou/tou) (UNE-EN ISO 12958)
    - Dimensió d'obertura característica (UNE-EN ISO 12956)
    - Permeabilitat a l'aigua perpendicularment al pla (índex de velocitat) (UNE-EN ISO 11058)
- Funció: Filtració, separació i drenatge (F+S+D):
- Característiques essencials:
    - Resistència a la perforació dinàmica (assaig per caiguda del con) (UNE-EN ISO 13433)

- Punxonament estàtic (assaig CBR) (UNE-EN ISO 12236)
  - Capacitat de fluxe d'aigua en el pla (tou/tou) (UNE-EN ISO 12958)
  - Dimensió d'obertura característica (UNE-EN ISO 12956)
  - Permeabilitat a l'aigua perpendicularment al pla (índex de velocitat) (UNE-EN ISO 11058)
- Funció: Protecció (P):
- Característiques essencials:
    - Resistència a la perforació dinàmica (assaig per caiguda del con) (UNE-EN ISO 13433)
    - Característiques de protecció: (UNE-EN 13719, UNE-EN 14574)
- Funció: Reforç i Protecció (R+P):
- Característiques essencials:
    - Punxonament estàtic (assaig CBR) (UNE-EN ISO 12236)
    - Resistència a la perforació dinàmica (assaig per caiguda del con) (UNE-EN ISO 13433)
    - Característiques de protecció: (UNE-EN 13719, UNE-EN 14574)
- Funció relaxació de tensions (STR):
- Característiques essencials:
    - Punxonament estàtic (assaig CBR) (UNE-EN ISO 12236)
    - Retenció del betum (UNE-EN 15381)
  - Característiques complementàries per a condicions d'ús específiques:
    - Resistència a l'envelliment a la intempèrie (UNE-EN 12224)
    - Punt de fusió (UNE-EN ISO 3146)
    - Resistència alcalina (UNE-EN 14030)
- Funció: Barrera entre capes (B):
- Característiques essencials:
    - Punxonament estàtic (assaig CBR) (UNE-EN ISO 12236)
    - Resistència a la perforació dinàmica (assaig per caiguda del con) (UNE-EN ISO 13433)
  - Característiques complementàries per a condicions d'ús específiques:
    - Resistència a l'envelliment a la intempèrie (UNE-EN 12224)
    - Punt de fusió (UNE-EN ISO 3146)
    - Resistència alcalina (UNE-EN 14030)
- Funció: Reforç, relaxació de tensions i barrera entre capes (R+STR+B):
- Característiques essencials:
    - Punxonament estàtic (assaig CBR) (UNE-EN ISO 12236)
    - Resistència a la perforació dinàmica (assaig per caiguda del con) (UNE-EN ISO 13433)
    - Retenció del betum (UNE-EN 15381)
- Els geotèxtils que s'utilitzin en obres de carreteres regulades pel PG-3, hauran de complir les especificacions addicionals per a cada ús que s'especifiquen a l'article 290 del mateix.

## 2.- CONDICIONS DE SUBMINISTRAMENT I EMMAGATZEMATGE

Subministrament: En bobines o rotlles, amb un embalatge opac que eviti el seu deteriorament per l'acció de la llum solar.

Emmagatzematge: En llocs llisos, secs, nets i lliures d'objectes tallants.

Els rotlles s'han de mantenir en el seu envàs, apilats en posició horitzontal.

Quan l'emmagatzematge en obra sigui superior a 15 dies s'han de col·locar en llocs protegits del sol.

## 3.- UNITAT I CRITERI D'AMIDAMENT

Unitat d'amidament: la indicada a la descripció de l'element

Criteri d'amidament: quantitat necessària subministrada a l'obra

## 4.- NORMATIVA DE COMPLIMENT OBLIGATORI

UNE-EN 13249:2017 Geotextiles y productos relacionados. Características requeridas para su uso en la construcción de carreteras y otras zonas de tráfico (excluyendo las vías férreas y las capas de rodadura asfáltica).

UNE-EN 13250:2017 Geotextiles y productos relacionados. Características requeridas para su uso en construcciones ferroviarias.

UNE-EN 13251:2017 Geotextiles y productos relacionados. Características requeridas para su uso en movimientos de tierras, cimentaciones y estructuras de contención.

UNE-EN 13252:2017 Geotextiles y productos relacionados. Características requeridas para su uso en sistemas de drenaje.

UNE-EN 13253:2017 Geotextiles y productos relacionados. Características requeridas para su uso en obras para el control de la erosión (protección costera y revestimiento de taludes).

UNE-EN 13254:2017 Geotextiles y productos relacionados. Características requeridas para su uso en la construcción de embalses y presas.

UNE-EN 13255:2017 Geotextiles y productos relacionados. Características requeridas para su uso en la construcción de canales.

UNE-EN 13256:2017 Geotextiles y productos relacionados. Características requeridas para su uso

en la construcció de túnels y estructures subterrànies.

UNE-EN 13257:2017 Geotextiles y productos relacionados. Características requeridas para su uso en los vertederos de residuos sólidos.

UNE-EN 13265:2017 Geotextiles y productos relacionados. Características requeridas para su uso en proyectos de contenedores de residuos líquidos.

UNE-EN 15381:2008 Geotextiles y productos relacionados. Características requeridas para su uso en pavimentos y cubiertas asfálticas.

\* Orden FOM/510/2018, de 8 de mayo, por la que se modifica la Orden FOM/2523/2014, de 12 de diciembre, por la que se actualizan determinados artículos del Pliego de Prescripciones Técnicas Generales para Obras de Carreteras y Puentes, relativos a materiales básicos, a firmes y pavimentos, y a señalización, balizamiento y sistemas de contención de vehículos (PG-3).

## 5.- CONDICIONS DE CONTROL DE RECEPCIÓ

### CONDICIONS DE MARCATGE I CONTROL DE LA DOCUMENTACIÓ:

El subministrador ha de posar a disposició de la DF en el cas que aquesta ho sol·liciti, la documentació següent, que acredita el marcatge CE, segons el sistema d'avaluació de conformitat aplicable, d'acord amb el que disposa l'apartat 7.2.1 del CTE:

- Productes per a carreteres, vies fèrries, fonamentacions i murs, sistemes de drenatge, control de l'erosió, embassaments i preses, canals, túnels i estructures subterrànies, abocadors de residus líquids o contenció, emmagatzematge de residus sòlids o abocadors de residus de Funció: Fluid o barrera de gas, capa de protecció, drenatge i/o filtració, i reforç,

- Productes per a paviments i capes de trànsit asfàltiques de Funció: Reforç, relaxació de tensions i barrera entre capes:

- Sistema 2+: Declaració de Prestacions

- Productes utilitzats en totes les obres de Funció: capa de separació:

- Sistema 4: Declaració de Prestacions

L'albarà contindrà, com a mínim, les següents dades:

- Noms i adreça del fabricant i de la empresa subministradora

- Data de subministrament i de fabricació

- Identificació del vehicle que el transporta

- Quantitat que es subministra

- Designació de la marca comercial i tipus de producte subministrat

- Nom i adreça del comprador i del destí

- Referència de la comanda

- Condicions d'emmagatzematge si fos necessari

El producte ha d'estar marcat de manera clara i indeleble amb la informació especificada a la norma UNE-EN ISO 10320.

El producte ha de portar marques d'identificació per al control durant la instal·lació, que continguin com a mínim nom i tipus de producte, que es repeteixin cada 5 m.

El símbol de marcatge CE estarà fixat directament al geotèxtil o a una etiqueta fixada al mateix. Quan no sigui possible es fixarà a l'embalatge o a la documentació d'acompanyament.

El marcat i etiquetatge CE ha d'incloure la informació següent:

- Símbol del marcatge CE

- Els dos últims dígits de l'any en què es va fixar el marcat per primera vegada

- Codi d'identificació i tipus de producte

- Número de referència de la declaració de prestacions

- Nivell o classe de prestacions declarat

- Data de l'especificació tècnica harmonitzada aplicable

- Número d'identificació de l'organisme de certificació

- Ús previst, segons s'especifica a la norma armonitzada aplicable

Informació que s'ha de subministrar amb al producte:

- Nom del fabricant o marca comercial

- Identificació del producte

- Massa nominal en kg

- Dimensions

- Massa nominal per unitat de superfície (g/m<sup>2</sup>)

- Tipus de polímer principal

- Classificació del producte segons ISO 10318

### OPERACIONS DE CONTROL:

Comprobació de que la documentació que acompanya al producte es la establerta al punt anterior.

Verificació de que els valors declarats als documents de marcatge CE compleixen les especificacions de la DT.

Inspecció visual del material en cada subministrament.

Si es detecta qualsevol anomalia durant el transport, emmagatzematge o manipulació dels productes, la DF pot disposar en qualsevol moment la realització de comprovacions i assaigs.

### CRITERIS DE PRESA DE MOSTRES:

Els controls s'han de realitzar segons les instruccions de la DF i els criteris indicats a les normes de procediment corresponents.

INTERPRETACIÓ DE RESULTATS I ACTUACIONS EN CAS D'INCOMPLIMENT:

No s'admetran les membranes que no es presentin en bon estat, degudament etiquetades i acompanyades amb el corresponent certificat de qualitat del fabricant on es garanteixin les condicions exigides.

En cas de no conformitat d'algun assaig o comprovació, la DF indicarà les mesures a adoptar (nous assaigs o rebuig del lot).

---

## **B7 - IMPERMEABILITZACIONS I AÏLLAMENTS**

### **B7C - MATERIALS PER A AÏLLAMENTS TÈRMICS, AÏLLAMENTS ACÚSTICS I MATERIALS FONOABSORBENTS**

#### **B7C2 - PLANXES DE POLIESTIRÈ**

##### **0.- ELEMENTS QUE CONTEMPLA EL PLEC**

###### **B7C2P100.**

Plec de condicions

##### **1.- DEFINICIÓ I CONDICIONS DELS ELEMENTS**

Planxa rígida d'escuma de poliestirè amb estructura de cèl·lula tancada amb cantells rectes o amb forma especial per a connectar-se entre sí (encadellat, mitjamossa, etc.) i de superfície llisa o amb tractament (acanalada, relleu, ranurada, etc.)

S'han considerat els tipus següents:

- Poliestirè expandit amb la cara llisa o ranurada
- Poliestirè expandit ondulat o nervat
- Poliestirè extruït: expandit per extrusió en un procés continu
- Poliestirè expandit elastificat
- Poliestirè expandit moldejat per a terra radiant

##### **CARACTERÍSTIQUES GENERALS:**

En el cas de que el material s'utilitzi en obra pública, l'acord de Govern de la Generalitat de Catalunya de 9 de juny de 1998, exigeix que els materials siguin de qualitat certificada o puguin acreditar un nivell de qualitat equivalent, segons les normes aplicables als estats membres de la Unió Europea o de l'Associació Europea de Lliure Canvi.

També en aquest cas, es procurarà que els esmentats materials disposin de l'etiqueta ecològica europea, regulada en el Reglament 880/1992/CEE o bé altres distintius de la Comunitat Europea. No ha de tenir defectes superficials (de paral·lelisme a les seves cares, de balçaments, etc.), defectes en la massa detectables a simple vista (d'homogeneïtat, d'humitat, etc.) o contingut alt d'impureses que es determina per infraroigs.

Ha de tenir un gruix i una estructura homogènia a tota la superfície.

Les cares han de ser planes i paral·leles, els angles rectes i les arestes vives.

Les plaques preparades per a la unió entre elles, han de tenir els cantells amb la forma adient per encadellar-los o preparats a mitjamossa, segons el cas.

- Resistència tèrmica (UNE-EN 12667 o UNE-EN 12939):  $\geq 0.25 \text{ m}^2\text{K/W}$
- Conductivitat tèrmica (UNE-EN 12667 o UNE-EN 12939):  $\leq 0.060 \text{ W/mK}$

##### **POLIESTIRÈ EXPANDIT:**

Les característiques següents han de complir amb els valors declarats pel fabricant, assajades segons la norma corresponent, dins del límit de tolerància indicat, en el seu cas:

- Estabilitat dimensional en condicions normals de temperatura i humitat (UNE-EN 1603): La variació relativa en llargària i amplària ha d'estar dins dels límits següents, en funció de la classe declarada pel fabricant:

- DS(N) 5:  $\pm 0,5\%$
- DS(N) 2:  $\pm 0,2$

- Estabilitat dimensional en condicions específiques de temperatura i humitat (UNE-EN 1604): Variació relativa en llargària i amplària:  $\pm 1\%$

- Resistència a la flexió (UNE-EN 12089):  $\geq 50 \text{ kPa}$

- Durabilitat: Els productes han de mantenir les característiques de conductivitat tèrmica, comportament front al foc i resistència a compressió invariables en el temps segons l'especificat en la UNE-EN 13163.

- Deformació sota condicions específiques de càrrega a compressió i temperatura (UNE-EN 1605):

---

Els valors de deformació relativa han d'estar dins dels límits especificats a la taula 4 de l'UNE-EN 13163, en funció del nivell declarat

- Tensió de compressió al 10% de deformació (UNE-EN 826): Els valors no poden ser inferiors als especificats a la taula 5 de l'UNE-EN 13163, en funció del nivell declarat
- Resistència a tracció perpendicular a les cares (UNE-EN 1607): Els valors no poden ser inferiors als especificats a la taula 6 de l'UNE-EN 13163, en funció del nivell declarat
- Fluència a compressió (UNE-EN 1606): Els valors no poden ser inferiors als declarats pel fabricant, en les condicions establertes a l'apartat 4.3.8 de l'UNE-EN 13163, en funció del nivell declarat
- Absorció d'aigua (UNE-EN 12087): Els valors no poden ser inferiors als especificats a les taules 8 i 9 de l'UNE-EN 13163, en funció del nivell declarat
- Resistència congelació-descongelació (300 cicles) (UNE-EN 12091):
  - Reducció de la tensió de compressió al 10% de deformació:  $\leq 10\%$
- Transmissió de vapor d'aigua (UNE-EN 12086):  $\leq$  valor declarat pel fabricant
- Rigidesa dinàmica (UNE-EN 29052-1): Els valors no poden ser inferiors als especificats a la taula 10 de l'UNE-EN 13163, en funció del nivell declarat
- Compressibilitat (UNE-EN 12431): Ha de complir l'especificat a l'apartat 4.3.13 de l'UNE-EN 13163

La classificació respecte a la reacció al foc (Euroclasses) s'ha de determinar d'acord amb la norma UNE-EN 13501-1.

Toleràncies:

- Llargària (UNE-EN 822): El valor declarat pel fabricant ha d'estar dins dels límits següents en funció de la classe declarada:
  - L1:  $\pm 0,6\%$  o  $\pm 3$  mm en planxes i  $-1\%$  en rotlles
  - L2:  $\pm 2$  mm en planxes i  $-1\%$  en rotlles
- Amplària (UNE-EN 822): El valor declarat pel fabricant ha d'estar dins dels límits següents en funció de la classe declarada:
  - W1:  $\pm 0,6\%$  o  $\pm 3$  mm
  - W2:  $\pm 2$  mm en planxes i  $\pm 0,6\%$  o  $\pm 3$  mm en rotlles
- Gruix (UNE-EN 823): El valor declarat pel fabricant ha d'estar dins dels límits següents en funció de la classe declarada:
  - T1:  $\pm 2$  mm
  - T2:  $\pm 1$  mm
- Rectangularitat (UNE-EN 824): El valor declarat pel fabricant ha d'estar dins dels límits següents en funció de la classe declarada:
  - S1:  $\pm 5$  mm/1000 mm
  - S2:  $\pm 2$  mm/1000 mm
- Planor (UNE-EN 825): El valor declarat pel fabricant ha d'estar dins dels límits següents en funció de la classe declarada:
  - P1: 30 mm
  - P2: 15 mm
  - P3: 10 mm
  - P4: 5 mm

Les característiques anteriors s'han de determinar segons la norma UNE-EN 13163.

PLACA DE POLIESTIRÈ EXPANDIT ELASTIFICAT:

Aixafament, sotmès a  $0,04$  N/mm<sup>2</sup>:  $\leq 3$  mm

Rigidesa dinàmica:  $\leq 20$  N/cm<sup>3</sup>

## 2.- CONDICIONS DE SUBMINISTRAMENT I EMMAGATZEMATGE

Subministrament: Empaquetades en funda de plàstic.

Emmagatzematge: Apilades horitzontalment sobre superfície plana i neta. S'han de protegir de la insolació directa i de l'acció del vent.

## 3.- UNITAT I CRITERI D'AMIDAMENT

Unitat d'amidament: la indicada a la descripció de l'element

Criteri d'amidament: quantitat necessària subministrada a l'obra

## 4.- NORMATIVA DE COMPLIMENT OBLIGATORI

POLIESTIRÈ EXPANDIT:

UNE-EN 13163:2009 Productos aislantes térmicos para aplicaciones en la edificación. Productos manufacturados de poliestireno expandido (EPS). Especificación.

## 5.- CONDICIONS DE CONTROL DE RECEPCIÓ

CONDICIONS DE MARCATGE I CONTROL DE LA DOCUMENTACIÓ:

Sobre la mateixa planxa, sobre l'etiqueta o sobre l'embalatge, han de figurar de forma clara i

ben visible, les dades següents:

- Identificació del producte
- Identificació del fabricant
- Data de fabricació
- Identificació del torn i del lloc de fabricació
- Classificació segons la reacció al foc
- Resistència tèrmica
- Conductivitat tèrmica
- Gruix nominal
- Codi de designació segons el capítol 6 de l'UNE-EN 13164 per al poliestirè extruït i l'UNE-EN 13163 per al poliestirè expandit
- Han de portar el marcatge CE de conformitat amb el que disposen els Reials Decrets 1630/1992 de 29 de desembre i 1328/1995 de 28 de juliol
- Llargària i amplària nominals
- Tipus de revestiment, en el seu cas

Si el material ha de ser component de la part cega del tancament exterior d'un espai habitable, el fabricant ha de declarar el valor del factor de resistència a la difusió del vapor d'aigua (assajat segons UNE-EN 12086).

Per al poliestirè expandit, el valor declarat pot ser el corresponent de la taula D.2. de la UNE-EN 13163, en funció de tipus.

Si el material ha de ser component del tancament exterior d'un edifici, el fabricant ha de declarar els valors de les propietats hídriques següents, d'acord amb l'especificat en l'apartat 4.1 del DB HS 1:

- Absorció d'aigua per capil·laritat
- Succió o tasa d'absorció d'aigua inicial (kg/m<sup>2</sup>.min)
- Absorció d'aigua a llarg termini o per immersió total (% o g/m<sup>3</sup>)

El subministrador ha de posar a disposició de la DF en el cas que aquesta ho sol·liciti, la documentació següent, que acredita el marcatge CE, segons el sistema d'avaluació de conformitat aplicable, d'acord amb el que disposa l'apartat 7.2.1 del CTE:

- Productes per a usos subjectes a reglamentacions sobre reacció al foc de Nivell o Classe: (A1 a E)\*\*\*, F. \*\*\* Productes o materials que no necessiten sotmetre's a assaig de reacció al foc (per exemple productes o materials de la classe A1 conformement a la Decisió 96/603/CE, i les seves modificacions):

- Sistema 4: Declaració de Prestacions

- Productes per a usos subjectes a reglamentacions sobre reacció al foc de Nivell o Classe: (A1, A2, B, C)\*\*, D, E. \*\* Productes o materials per als quals una etapa clarament identificable en el procés de producció no suposa una millora en la classificació de reacció al foc (per exemple l'addició de retardadors d'ignició o la limitació de material orgànic),

- Productes per a usos no subjectes a reglamentacions sobre reacció al foc:

- Sistema 3: Declaració de Prestacions

- Productes per a usos subjectes a reglamentacions sobre reacció al foc de Nivell o Classe: (A1, A2, B, C)\*. \* Productes o materials per als quals una etapa clarament identificable en el procés de producció suposa una millora en la classificació de reacció al foc (per exemple l'addició de retardadors d'ignició o la limitació de material orgànic):

- Sistema 1: Declaració de Prestacions

El fabricant ha de facilitar, si se li demana, el certificat de conformitat dels valors declarats evaluats segons la UNE-EN 13172.

#### OPERACIONS DE CONTROL:

Inspecció visual del material en cada subministrament.

El control de recepció de material verificarà que les característiques dels materials són coincidents amb l'establert en la DT. Aquest control ha de complir l'especificat en l'apartat 7.2 del CTE.

Control de documentació: documents d'origen (full de subministrament i etiquetat), certificat de garantia del fabricant, en el seu cas, (signat per persona física) i els documents de conformitat o autoritzacions administratives exigides, inclòs la documentació corresponent al marcatge CE quan sigui pertinent.

Control de recepció mitjançant assaigs: Si el material disposa d'una marca legalment reconeguda a un país de la CEE (Marcatge CE, AENOR, etc.) es podrà prescindir dels assaigs de control de recepció de les característiques del material garantides per la marca; i la DF sol·licitarà en aquest cas, els resultats dels assaigs corresponents al subministrament rebut. En qualsevol cas, la DF podrà sol·licitar assaigs de control de recepció si ho creu convenient.

A la recepció dels productes es comprovarà:

- Correspondència amb els especificats en el plec de condicions i el projecte
- Que disposen de la documentació certificacions exigides
- Que es corresponen amb les propietats demandades
- Que han estat assajats amb la freqüència establerta

En el cas que es realitzi el control mitjançant assaigs, s'ha de fer les comprovacions següents:

- Abans de començar l'obra, cada vegada que canviï el subministrador, i al menys en una ocasió al llarg de l'obra per a cada tipus de placa, es realitzaran els assaigs d'identificació següents:

- Densitat

- Conductivitat tèrmica
  - Permeabilitat al vapor d'aigua
  - Resistència a la compressió
  - Coeficient de dilatació
  - Reacció al foc
- Determinació sobre un 10% de les plaques rebudes en cada subministrament de les característiques geomètriques següents (UNE-EN 13163)
- Amplària
  - Llargària

**CRITERIS DE PRESA DE MOSTRES:**

Els controls s'han de realitzar segons les instruccions de la DF i els criteris indicats a les normes de procediment corresponents.

**INTERPRETACIÓ DE RESULTATS I ACTUACIONS EN CAS D'INCOMPLIMENT:**

No s'admetran les plaques que no es presentin en bon estat, degudament etiquetades i acompanyades amb el corresponent certificat de qualitat del fabricant on es garanteixin les condicions exigides.

Els resultats dels assaigs d'identificació compliran les condicions del plec. En cas d'incompliment en una comprovació, es repetirà l'assaig sobre dues mostres més del mateix lot, acceptant-ne el conjunt, quan aquests resultin satisfactoris.

En cas d'incompliment d'una comprovació geomètrica, es rebutjarà el rotlle corresponent, incrementant-ne el control, en primer lloc, fins al 20%, i si continuen les irregularitats, fins al 100% del subministrament.

---

## **B7 - IMPERMEABILITZACIONS I AÏLLAMENTS**

### **B7C - MATERIALS PER A AÏLLAMENTS TÈRMICS, AÏLLAMENTS ACÚSTICS I MATERIALS FONOABSORBENTS**

#### **B7C2 - PLANXES DE POLIESTIRÈ**

##### **B7C25- - PLANXA DE POLIESTIRÈ EXTRUÏT (XPS)**

Plec de condicions

#### **1.- DEFINICIÓ I CONDICIONS DELS ELEMENTS**

Planxa rígida d'escuma de poliestirè amb estructura de cèl·lula tancada amb cantells rectes o amb forma especial per a connectar-se entre sí (encadellat, mitjamossa, etc.) i de superfície llisa o amb tractament (acanalada, relleu, ranurada, etc.)

S'han considerat els tipus següents:

- Poliestirè expandit amb la cara llisa o ranurada
- Poliestirè expandit ondulat o nervat
- Poliestirè extruït: expandit per extrusió en un procés continu
- Poliestirè expandit elastificat
- Poliestirè expandit moldejat per a terra radiant

**CARACTERÍSTIQUES GENERALS:**

En el cas de que el material s'utilitzi en obra pública, l'acord de Govern de la Generalitat de Catalunya de 9 de juny de 1998, exigeix que els materials siguin de qualitat certificada o puguin acreditar un nivell de qualitat equivalent, segons les normes aplicables als estats membres de la Unió Europea o de l'Associació Europea de Lliure Canvi.

També en aquest cas, es procurarà que els esmentats materials disposin de l'etiqueta ecològica europea, regulada en el Reglament 880/1992/CEE o bé altres distintius de la Comunitat Europea. No ha de tenir defectes superficials (de paral·lelisme a les seves cares, de balcaments, etc.), defectes en la massa detectables a simple vista (d'homogeneïtat, d'humitat, etc.) o contingut alt d'impureses que es determina per infraroigs.

Ha de tenir un gruix i una estructura homogènia a tota la superfície.

Les cares han de ser planes i paral·leles, els angles rectes i les arestes vives.

Les plaques preparades per a la unió entre elles, han de tenir els cantells amb la forma adient per encadellar-los o preparats a mitjamossa, segons el cas.

- Resistència tèrmica (UNE-EN 12667 o UNE-EN 12939):  $\geq 0.25$  m<sup>2</sup>K/W
- Conductivitat tèrmica (UNE-EN 12667 o UNE-EN 12939):  $\leq 0.060$  W/mK

**POLIESTIRÈ EXTRUÏT:**

Les característiques següents han de complir amb els valors declarats pel fabricant, assajades



segons la norma corresponent, dins del límit de tolerància indicat, en el seu cas:

- Estabilitat dimensional en condicions específiques de temperatura i humitat (UNE-EN 1604):
    - Variació relativa en llargària i amplària:  $\pm 2\%$
  - Tensió de compressió al 10% de deformació (UNE-EN 826): Els valors no poden ser inferiors als especificats a la taula 3 de l'UNE-EN 13164, en funció del nivell declarat
  - Durabilitat: Els productes han de mantenir les característiques de conductivitat tèrmica, comportament front al foc i resistència a compressió invariables en el temps segons l'especificat en la UNE-EN 13164.
  - Tracció perpendicular a les cares (UNE-EN 1607): Els valors no poden ser inferiors als especificats a la taula 5 de l'UNE-EN 13164, en funció del nivell declarat
  - Fluència a compressió (UNE-EN 1606): Els valors no poden ser inferiors als declarats pel fabricant, en les condicions establertes a l'apartat 4.3.4 de l'UNE-EN 13164, en funció del nivell declarat
  - Absorció d'aigua (UNE-EN 12087): Els valors no poden ser inferiors als especificats a les taules 6 i 7 de l'UNE-EN 13164, en funció del nivell declarat
  - Resistència congelació-descongelació (UNE-EN 12091):
    - Reducció de la tensió de compressió al 10% de deformació:  $\leq 10\%$
  - Transmissió de vapor d'aigua (UNE-EN 12086):  $\leq$  valor declarat pel fabricant
- La classificació respecte a la reacció al foc (Euroclasses) s'ha de determinar d'acord amb la norma UNE-EN 13501-1.

Toleràncies:

- Llargària o amplària (UNE-EN 822):
  - Llargària o Amplària nominal  $< 1000$  mm:  $\pm 8$  mm
  - Llargària o Amplària nominal  $\geq 1000$  mm:  $\pm 10$  mm
- Escairat (UNE-EN 824):  $\pm 5$  mm
- Planeïtat (UNE-EN 825):
  - Llargària o Amplària nominal  $< 1000$  mm:  $\pm 7$  mm
  - Llargària o Amplària nominal  $1000$  a  $2000$  mm:  $\pm 14$  mm
  - Llargària o Amplària nominal  $2000$  a  $4000$  mm:  $\pm 28$  mm
  - Llargària o Amplària nominal  $> 4000$  mm:  $\pm 35$  mm
- Gruix (UNE-EN 823): El valor declarat pel fabricant ha d'estar dins dels límits següents en funció de la classe declarada:
  - T1:  $- 2$  mm
    - Gruix  $< 50$  mm:  $+ 2$  mm
    - Gruix  $\geq 50$  mm i  $\leq 120$  mm:  $+ 3$  mm
    - Gruix  $\geq 120$  mm:  $+ 8$  mm
  - T2:  $\pm 1,5$  mm
  - T3:  $\pm 1$  mm

Les característiques anteriors s'han de determinar segons la norma UNE-EN 13164.

## 2.- CONDICIONS DE SUBMINISTRAMENT I EMMAGATZEMATGE

Subministrament: Empaquetades en funda de plàstic.

Emmagatzematge: Apilades horitzontalment sobre superfície plana i neta. S'han de protegir de la insolació directa i de l'acció del vent.

## 3.- UNITAT I CRITERI D'AMIDAMENT

Unitat d'amidament: la indicada a la descripció de l'element

Criteri d'amidament: quantitat necessària subministrada a l'obra

## 4.- NORMATIVA DE COMPLIMENT OBLIGATORI

POLIESTIRÈ EXTRUÏT:

UNE-EN 13164:2009 Productos aislantes térmicos para aplicaciones en la edificación. Productos manufacturados de poliestireno extruido (XPS). Especificación.

## 5.- CONDICIONS DE CONTROL DE RECEPCIÓ

CONDICIONS DE MARCATGE I CONTROL DE LA DOCUMENTACIÓ:

Sobre la mateixa planxa, sobre l'etiqueta o sobre l'embalatge, han de figurar de forma clara i ben visible, les dades següents:

- Identificació del producte
- Identificació del fabricant
- Data de fabricació
- Identificació del torn i del lloc de fabricació
- Classificació segons la reacció al foc
- Resistència tèrmica
- Conductivitat tèrmica

- Gruix nominal
- Codi de designació segons el capítol 6 de l'UNE-EN 13164 per al poliestirè extruït i l'UNE-EN 13163 per al poliestirè expandit
- Han de portar el marcatge CE de conformitat amb el que disposen els Reials Decrets 1630/1992 de 29 de desembre i 1328/1995 de 28 de juliol

- Llargària i amplària nominals
- Tipus de revestiment, en el seu cas

Si el material ha de ser component de la part cega del tancament exterior d'un espai habitable, el fabricant ha de declarar el valor del factor de resistència a la difusió del vapor d'aigua (assajat segons UNE-EN 12086).

Si el material ha de ser component del tancament exterior d'un edifici, el fabricant ha de declarar els valors de les propietats hidriques següents, d'acord amb l'especificat en l'apartat 4.1 del DB HS 1:

- Absorció d'aigua per capil·laritat
- Succió o tasa d'absorció d'aigua inicial (kg/m<sup>2</sup>.min)
- Absorció d'aigua a llarg termini o per immersió total (% o g/m<sup>3</sup>)

El subministrador ha de posar a disposició de la DF en el cas que aquesta ho sol·liciti, la documentació següent, que acredita el marcatge CE, segons el sistema d'avaluació de conformitat aplicable, d'acord amb el que disposa l'apartat 7.2.1 del CTE:

- Productes per a usos subjectes a reglamentacions sobre reacció al foc de Nivell o Classe: (A1 a E)\*\*\*, F. \*\*\* Productes o materials que no necessiten sotmetre's a assaig de reacció al foc (per exemple productes o materials de la classe A1 conformement a la Decisió 96/603/CE, i les seves modificacions):

- Sistema 4: Declaració de Prestacions

- Productes per a usos subjectes a reglamentacions sobre reacció al foc de Nivell o Classe: (A1, A2, B, C)\*\*, D, E. \*\* Productes o materials per als quals una etapa clarament identificable en el procés de producció no suposa una millora en la classificació de reacció al foc (per exemple l'addició de retardadors d'ignició o la limitació de material orgànic),

- Productes per a usos no subjectes a reglamentacions sobre reacció al foc:

- Sistema 3: Declaració de Prestacions

- Productes per a usos subjectes a reglamentacions sobre reacció al foc de Nivell o Classe: (A1, A2, B, C)\*. \* Productes o materials per als quals una etapa clarament identificable en el procés de producció suposa una millora en la classificació de reacció al foc (per exemple l'addició de retardadors d'ignició o la limitació de material orgànic):

- Sistema 1: Declaració de Prestacions

El fabricant ha de facilitar, si se li demana, el certificat de conformitat dels valors declarats evaluats segons la UNE-EN 13172.

#### OPERACIONS DE CONTROL:

Inspecció visual del material en cada subministrament.

El control de recepció de material verificarà que les característiques dels materials són coincidents amb l'establert en la DT. Aquest control ha de complir l'especificat en l'apartat 7.2 del CTE.

Control de documentació: documents d'origen (full de subministrament i etiquetat), certificat de garantia del fabricant, en el seu cas, (signat per persona física) i els documents de conformitat o autoritzacions administratives exigides, inclòs la documentació corresponent al marcatge CE quan sigui pertinent.

Control de recepció mitjançant assaigs: Si el material disposa d'una marca legalment reconeguda a un país de la CEE (Marcatge CE, AENOR, etc.) es podrà prescindir dels assaigs de control de recepció de les característiques del material garantides per la marca; i la DF sol·licitarà en aquest cas, els resultats dels assaigs corresponents al subministrament rebut. En qualsevol cas, la DF podrà sol·licitar assaigs de control de recepció si ho creu convenient.

A la recepció dels productes es comprovarà:

- Correspondència amb els especificats en el plec de condicions i el projecte
- Que disposen de la documentació certificacions exigides
- Que es corresponen amb les propietats demandades
- Que han estat assajats amb la freqüència establerta

En el cas que es realitzi el control mitjançant assaigs, s'ha de fer les comprovacions següents:

- Abans de començar l'obra, cada vegada que canviï el subministrador, i al menys en una ocasió al llarg de l'obra per a cada tipus de placa, es realitzaran els assaigs d'identificació següents:

- Densitat
- Conductivitat tèrmica
- Permeabilitat al vapor d'aigua
- Resistència a la compressió
- Coeficient de dilatació
- Reacció al foc

- Determinació sobre un 10% de les plaques rebudes en cada subministrament de les característiques geomètriques següents (UNE-EN 13163)

- Amplària
- Llargària

#### CRITERIS DE PRESA DE MOSTRES:

Els controls s'han de realitzar segons les instruccions de la DF i els criteris indicats a les normes de procediment corresponents.

INTERPRETACIÓ DE RESULTATS I ACTUACIONS EN CAS D'INCOMPLIMENT:

No s'admetran les plaques que no es presentin en bon estat, degudament etiquetades i acompanyades amb el corresponent certificat de qualitat del fabricant on es garanteixin les condicions exigides.

Els resultats dels assaigs d'identificació compliran les condicions del plec. En cas d'incompliment en una comprovació, es repetirà l'assaig sobre dues mostres més del mateix lot, acceptant-ne el conjunt, quan aquests resultin satisfactoris.

En cas d'incompliment d'una comprovació geomètrica, es rebutjarà el rotlle corresponent, incrementant-ne el control, en primer lloc, fins al 20%, i si continuen les irregularitats, fins al 100% del subministrament.

---

## **B7 - IMPERMEABILITZACIONS I AÏLLAMENTS**

### **B7C - MATERIALS PER A AÏLLAMENTS TÈRMICS, AÏLLAMENTS ACÚSTICS I MATERIALS FONOABSORBENTS**

#### **B7C93 - PLACA DE LLANA MINERAL DE ROCA (MW) PER A AÏLLAMENTS**

Plec de condicions

##### 1.- DEFINICIÓ I CONDICIONS DELS ELEMENTS

Elements més o menys rígids elaborats amb llana mineral obtinguda per fusió de roca, escòria o vidre, amb o sense revestiment, en forma de feltres, mantes, pannels o planxes.

CARACTERÍSTIQUES GENERALS:

En el cas de que el material s'utilitzi en obra pública, l'acord de Govern de la Generalitat de Catalunya de 9 de juny de 1998, exigeix que els materials siguin de qualitat certificada o puguin acreditar un nivell de qualitat equivalent, segons les normes aplicables als estats membres de la Unió Europea o de l'Associació Europea de Lliure Canvi.

També en aquest cas, es procurarà que els esmentats materials disposin de l'etiqueta ecològica europea, regulada en el Reglament 880/1992/CEE o bé altres distintius de la Comunitat Europea. Ha de tenir un aspecte uniforme i sense defectes. En les plaques, les cares han de ser planes i paral·leles i els angles rectes.

Les característiques següents han de complir amb els valors declarats pel fabricant, assajades segons la norma corresponent, dins del límit de tolerància indicat, en el seu cas:

- Resistència tèrmica (UNE-EN 12667 o UNE-EN 12939):  $\geq 0.25 \text{ m}^2\text{K/W}$
- Conductivitat tèrmica (UNE-EN 12667 o UNE-EN 12939):  $\leq 0.060 \text{ W/mK}$
- Estabilitat dimensional (UNE-EN 1604):
  - Reducció relativa del gruix:  $\leq 1,0\%$
  - Variació relativa en llargària i amplària:  $\leq 1,0\%$
  - Variació relativa planor:  $\leq 1 \text{ mm/m}$
- Resistència a la tracció paral·lela a les cares (UNE-EN 1608): Suficient per a suportar el doble del pes de l'element considerat en la seva dimensió total.
- Estabilitat dimensional a una temperatura específica (UNE-EN 1604):
  - Reducció relativa del gruix:  $\leq 1,0\%$
  - Variació relativa en llargària i amplària:  $\leq 1,0\%$
- Estabilitat dimensional a una temperatura i humitat específiques (UNE-EN 1604):
  - Reducció relativa del gruix:  $\leq 1,0\%$
  - Variació relativa en llargària i amplària:  $\leq 1,0\%$
- Tensió a compressió (EN 826):  $\geq$  Nivell declarat pel fabricant
- Resistència a la tracció perpendicular a les cares (EN 1607):  $\geq$  Nivell declarat pel fabricant
- Càrrega puntual (EN 12430):  $\geq$  Nivell declarat pel fabricant
- Fluència a compressió (EN 1606):  $\leq$  Nivell declarat pel fabricant
- Absorció d'aigua per immersió parcial (UNE-EN 1609):
  - A curt termini:  $\leq 1,0 \text{ kg/m}^2$
  - A llarg termini:  $\leq 3,0 \text{ kg/m}^2$
- Factor de resistència a la difusió del vapor d'aigua (EN 12806):  $\leq$  valor declarat pel fabricant
- Resistència al vapor d'aigua (EN 12806):  $\geq$  valor declarat pel fabricant
- Rigidesa dinàmica (EN 29052-1):  $\leq$  Nivell declarat per el fabricant
- Compressibilitat (EN 12431): Valor declarat per el fabricant dins dels límits de les toleràncies del gruix en funció de la classe declarada

- T6: -5% o -1 mm; +15% o + 3 mm
- T7: 0 ; +10% o + 2 mm

La classificació respecte a la reacció al foc (Euroclasses) s'ha de determinar d'acord amb la norma UNE-EN 13501-1.

Toleràncies:

- Llargària nominal (UNE-EN 822):  $\pm 2\%$
- Amplària nominal (UNE-EN 822):  $\pm 1,5\%$
- Gruix (UNE-EN 823): El valor declarat pel fabricant ha d'estar dins dels límits següents en funció de la categoria:
  - T1: - 5% o 5 mm
  - T2: - 5% o 5 mm; + 15% o 15 mm
  - T3: - 3% o 3 mm; + 10% o 10 mm
  - T4: - 3% o 3 mm; + 5% o 5 mm
  - T5: - 1% o 1 mm; + 3 mm
- Escairat (UNE-EN 824):  $\pm 5$  mm/m
- Planor (UNE-EN 825):  $\pm 6$  mm

Les característiques de l'element han de complir les especificacions de la UNE-EN 13162.

FELTRE O PLACA AMB REVESTIMENT D'ALUMINI:

Permeabilitat al vapor d'aigua:

- Feltre amb paper kraft d'alumini:  $\leq 0,4$  g cm/cm<sup>2</sup> dia mm hg
- Placa: Nul·la

## 2.- CONDICIONS DE SUBMINISTRAMENT I EMMAGATZEMATGE

Subministrament: Embalat en rotlles en el cas de feltres o mantes o planxes primes i embalat en paquets, en el cas d'elements més rígids com pannells o planxes.

Emmagatzematge: Apilats horitzontalment sobre superfícies planes i netes, protegits de les pluges i les humitats.

## 3.- UNITAT I CRITERI D'AMIDAMENT

Unitat d'amidament: la indicada a la descripció de l'element

Criteri d'amidament: quantitat necessària subministrada a l'obra

## 4.- NORMATIVA DE COMPLIMENT OBLIGATORI

UNE-EN 13162:2002 Productos aislantes térmicos para aplicaciones en la edificación. Productos manufacturados de lana mineral (MW). Especificación.

## 5.- CONDICIONS DE CONTROL DE RECEPCIÓ

CONDICIONS DE MARCATGE I CONTROL DE LA DOCUMENTACIÓ:

Sobre la mateixa planxa, sobre l'etiqueta o sobre l'embalatge, han de figurar de forma clara i ben visible, les dades següents:

- Identificació del producte
- Identificació del fabricant
- Data de fabricació
- Identificació del torn i del lloc de fabricació
- Classificació segons la reacció al foc
- Resistència tèrmica
- Conductivitat tèrmica
- Gruix nominal
- Codi de designació segons el capítol 6 de la UNE-EN 13162
- Han de portar el marcatge CE de conformitat amb el que disposen els Reials Decrets 1630/1992 de 29 de desembre i 1328/1995 de 28 de juliol
- Llargària i amplària nominals
- Tipus de revestiment, en el seu cas

Si el material ha de ser component de la part cega del tancament exterior d'un espai habitable, el fabricant ha de declarar, com a mínim, els valors per les propietats higrotèrmiques següents, d'acord amb l'especificat en l'apartat 4.1 del DB HE 1:

- Conductivitat tèrmica (W/mK)
  - Factor de resistència a la difusió del vapor d'aigua
- Si el material ha de ser component del tancament exterior d'un edifici, el fabricant ha de declarar els valors de les propietats hidriques següents, d'acord amb l'especificat en l'apartat 4.1 del DB HS 1:
- Absorció d'aigua per capil·laritat
  - Succió o tasa d'absorció d'aigua inicial (kg/m<sup>2</sup>.min)
  - Absorció d'aigua a llarg termini o per immersió total (% o g/m<sup>3</sup>)

El subministrador ha de posar a disposició de la DF en el cas que aquesta ho sol·liciti, la

documentació següent, que acredita el marcatge CE, segons el sistema d'avaluació de conformitat aplicable, d'acord amb el que disposa l'apartat 7.2.1 del CTE:

- Productes per a usos subjectes a reglamentacions sobre reacció al foc de Nivell o Classe: (A1 a E)\*\*\*, F. \*\*\* Productes o materials que no necessiten sotmetre's a assaig de reacció al foc (per exemple productes o materials de la classe A1 conformement a la Decisió 96/603/CE, i les seves modificacions):

- Sistema 4: Declaració de Prestacions

- Productes per a usos subjectes a reglamentacions sobre reacció al foc de Nivell o Classe: (A1, A2, B, C)\*\*, D, E. \*\* Productes o materials per als quals una etapa clarament identificable en el procés de producció no suposa una millora en la classificació de reacció al foc (per exemple l'addició de retardadors d'ignició o la limitació de material orgànic),

- Productes per a usos no subjectes a reglamentacions sobre reacció al foc:

- Sistema 3: Declaració de Prestacions

- Productes per a usos subjectes a reglamentacions sobre reacció al foc de Nivell o Classe: (A1, A2, B, C)\*. \* Productes o materials per als quals una etapa clarament identificable en el procés de producció suposa una millora en la classificació de reacció al foc (per exemple l'addició de retardadors d'ignició o la limitació de material orgànic):

- Sistema 1: Declaració de Prestacions

El fabricant ha de facilitar, si se li demana, el certificat de conformitat dels valors declarats evaluats segons la UNE-EN 13172.

OPERACIONS DE CONTROL:

El control de recepció de material verificarà que les característiques dels materials són coincidents amb l'establert en la DT. Aquest control ha de complir l'especificat en l'apartat 7.2 del CTE.

Control de documentació: documents d'origen (full de subministrament i etiquetat), certificat de garantia del fabricant, en el seu cas, (signat per persona física) i els documents de conformitat o autoritzacions administratives exigides, inclòs la documentació corresponent al marcatge CE quan sigui pertinent.

Control mitjançant distintius de qualitat i avaluacions d'idoneïtat: En el cas que el fabricant disposi de marques de qualitat, ha d'aportar-ne la documentació corresponent. Control de recepció mitjançant assaigs: Si el material disposa d'una marca legalment reconeguda a un país de la CEE (Marcatge CE, AENOR, etc.) es podrà prescindir dels assaigs de control de recepció de les característiques del material garantides per la marca; i la DF sol·licitarà en aquest cas, els resultats dels assaigs corresponents al subministrament rebut. En qualsevol cas, la DF podrà sol·licitar assaigs de control de recepció si ho creu convenient.

Inspecció visual del material en cada subministrament.

A la recepció dels productes es comprovarà:

- Correspondència amb els especificats en el plec de condicions i el projecte
- Que disposen de la documentació certificacions exigides
- Que es corresponen amb les propietats demandades
- Que han estat assajats amb la freqüència establerta

En el cas que es realitzi el control mitjançant assaigs, s'ha de fer les comprovacions següents:

- Abans de començar l'obra, cada vegada que canviï el subministrador, i al menys en una ocasió al llarg de l'obra per a cada tipus de placa, es realitzaran els assaigs d'identificació següents:

- Percentatge de vidre i aglomerant (UNE 92208)
- Densitat (UNE-EN 1602)
- Conductivitat tèrmica (UNE-EN 12667, UNE-EN 12939)
- Reacció al foc

- Determinació sobre un 10% de les plaques rebudes en cada subministrament de les característiques geomètriques següents (UNE 92209)

- Amplària
- Llargària
- Gruix

CRITERIS DE PRESA DE MOSTRES:

Els controls s'han de realitzar segons les instruccions de la DF i els criteris indicats a les normes de procediment corresponents.

INTERPRETACIÓ DE RESULTATS I ACTUACIONS EN CAS D'INCOMPLIMENT:

No s'admetran les plaques que no es presentin en bon estat, degudament etiquetades i acompanyades amb el corresponent certificat de qualitat del fabricant on es garanteixin les condicions exigides.

Els resultats dels assaigs d'identificació compliran les condicions del plec. En cas d'incompliment en una comprovació, es repetirà l'assaig sobre dues mostres més del mateix lot, acceptant-ne el conjunt, quan aquests resultin satisfactoris.

En cas d'incompliment d'una comprovació geomètrica, es rebutjarà el rotlle corresponent, incrementant-ne el control, en primer lloc, fins al 20%, i si continuen les irregularitats, fins al 100% del subministrament.

**B7 - IMPERMEABILITZACIONS I AÏLLAMENTS****B7J1 - CINTA PER A JUNTS**

Plec de condicions

**1.- DEFINICIÓ I CONDICIONS DELS ELEMENTS**

Materials amb finalitats diverses per a col·laborar i complementar l'elaboració de junts i segellats.

S'han considerat els tipus següents:

- Cinta de cautxú cru
- Cinta de paper resistent per a junts de plaques de cartó-guix
- Cinta reforçada amb dues làmines metàl·liques per a cantonera de plaques de cartó-guix
- Emprimació prèvia per a segellats

CINTES PER A JUNTS EN PLAQUES DE GUIX LAMINAT:

Amplària:  $\geq 5$  cm

Estabilitat dimensional de la cinta de paper:

- Amplària:  $< 0,4\%$
- Llargària:  $< 2,5\%$

Resistència al trencament:  $\geq 4,0$  N per mm d'amplària

**2.- CONDICIONS DE SUBMINISTRAMENT I EMMAGATZEMATGE**

CINTA:

Subministrament: En rotlles de diferents mides.

Emmagatzematge: En llocs protegits de la intempèrie i de manera que no s'alterin les seves característiques.

CINTES PER A JUNTS EN PLAQUES DE GUIX LAMINAT:

El subministrador ha de posar a disposició de la DF en el cas que aquesta ho sol·liciti, la documentació següent, que acredita el marcatge CE, segons el sistema d'avaluació de conformitat aplicable, d'acord amb el que disposa l'apartat 7.2.1 del CTE:

Producte	Ús previst	Característiques	Sistema
Material per a junts de plaques guix laminat	Per a tots els usos que estiguin sotmesos a reglamentació de foc	Reacció al foc	3/4
		Altres	4
	Per a situacions i usos no contemplats anteriorment	Tots	4

-Sistema 3: (productes que requereixen assaig): Declaració de prestacions.

- Sistema 4: Declaració de prestacions

El símbol de marcat de conformitat CE ha d'anar estampat sobre el producte o bé en l'etiqueta, embalatge o documentació comercial.

El símbol de marcatge CE ha d'anar acompanyat de la següent informació:

- Número o marca comercial i adreça registrada del fabricant
- Els dos últims dígits de l'any en que es va fixar el marcat
- Referència a la norma UNE-EN 13963
- Descripció del producte: nom genèric, material i ús previst
- Informació sobre les característiques essencials

**3.- UNITAT I CRITERI D'AMIDAMENT**

Unitat d'amidament: la indicada a la descripció de l'element

Criteri d'amidament: quantitat necessària subministrada a l'obra

**4.- NORMATIVA DE COMPLIMENT OBLIGATORI**

CINTES PER A JUNTS EN PLAQUES DE GUIX LAMINAT:

UNE-EN 13963:2006 Material para juntas para placas de yeso laminado. Definiciones, especificaciones y métodos de ensayo.

**B7 - IMPERMEABILITZACIONS I AÏLLAMENTS****B7J6- - MASSILLA PER A SEGELLAT DE PLAQUES DE GUIX LAMINAT**

Plec de condicions

## 1.- DEFINICIÓ I CONDICIONS DELS ELEMENTS

Materials plàstics de diferent composició, sense forma específica que serveixen per a tancar un junt entre materials d'obra per a que en quedi garantida l'estanquitat.

S'han considerat els tipus següents:

- Massilla de silicona: Màstic monocomponent de cautxú de silicona, d'elasticitat permanent, amb sistema reactiu acètic (àcid), amínic (bàsic) o neutre
- Massilla de polisulfurs bicomponent: Màstic elastòmer bicomponent de resines epoxi i cautxú de polisulfurs amb additius i càrregues
- Massilla de poliuretà monocomponent o bicomponent: Màstic de poliuretà amb additius i càrregues d'elasticitat permanent
- Massilla acrílica: Màstic monocomponent de consistència plàstica de polímers acrílics en dispersió aquosa, amb additius i càrregues
- Massilla de butils: Màstic monocomponent tixotròpic de cautxú butil d'elasticitat permanent
- Massilla d'oleo-resines: Màstic monocomponent d'oleo-resines amb additius i càrregues de plasticitat permanent
- Massilla de cautxú-asfalt: Massilla d'aplicació en fred, a base de betums asfàltics, resines, fibres minerals i elastòmers
- Massilla asfàltica d'aplicació en calent, a base de betums modificats amb elastòmers i càrregues minerals
- Escuma de poliuretà en aerosol: Escuma monocomponent autoexpandible
- Massilla per a junt de plaques de guix laminat

## CARACTERÍSTIQUES GENERALS:

No ha de tenir grumolls ni principis d'aglomeració.

Excepte la massilla de cautxú-asfalt, l'asfàltica i la utilitzada per a plaques de cartó-guix, la resta de massilles han de tenir la consistència adequada per a la seva aplicació amb pistola.

## Característiques físiques:

Tipus massilla	Densitat a 20°C (g/cm3)	Temperatura d'aplicació	Deformació màx. a 5°C	Resistència a temperatura
Silicona neutra	1,07-1,15	-10 - +35°C	20-30%	-45 - +200°C
Silicona àcida ó bàsica	1,01-1,07	-10 - +35°C	20-30%	-
Polisulfur bicomponent	>= 1,35	-10 - +35°C	30%	-30 - +70°C
Poliuretà monocomponent	1,2	5 - 35°C	15-25%	-30 - +70°C
Poliuretà bicomponent	1,5-1,7	5 - 35°C	25%	-50 - +80°C
Acrílica	1,5-1,7	5 - 40°C	10-15%	-15 - +80°C
De butils	1,25-1,65	15 - 30°C	10%	-20 - +70°C
D'oleo-resines	1,45-1,55	-10 - +35°C	10%	-15 - +80°C

## Característiques mecàniques:

Tipus massilla	Resistència a la tracció (N/mm2)	Mòdul d'elasticitat al 100% d'allargament (N/mm2)	Duresa Shore A
Silicona neutra	>= 0,7	0,2	12° - 20°
Silicona àcida ó bàsica	>= 1,6	0,5	25° - 30°
Polisulfur bicomponent	>= 2,5	-	60°
Poliuretà monocomponent	>= 1,5	0,3 0,3 - 0,37 N/mm2 (polimerització ràpida)	30° - 35°
Poliuretà	-	1,5	-

bicomponent				
Acrílica	-		0,1	-
De butils	-		-	15° - 20°

**MASSILLA DE SILICONA:**

Es vulcanitza a temperatura ambient per acció de la humitat de l'aire, i es converteix en una massa consistent i elàstica.

Base: Cautxú-silicona

Allargament fins al trencament:

- Neutra:  $\geq 500\%$
- Àcida o bàsica:  $\geq 400\%$

**MASSILLA DE POLISULFURS BICOMPONENT:**

Un cop mesclats ambdós components a temperatura  $\geq 10^{\circ}\text{C}$  es transforma en un material elastomèric que vulcanitza sense retraccions, i no li afecta la humitat.

La mescla ha de tenir un color uniforme en tota la seva superfície.

Base: Polisulfurs + reactiu

Temperatura òptima de la mescla:  $10^{\circ}\text{C} - 20^{\circ}\text{C}$

**MASSILLA DE POLIURETÀ MONOCOMPONENT BICOMPONENT:**

Es vulcanitza a temperatura ambient per acció de la humitat de l'aire, i es converteix en una massa consistent i elàstica.

La mescla ha de tenir un color uniforme en tota la seva superfície.

Base:

- Monocomponent: Poliuretà
  - Bicomponent: Poliuretà + reactiu
- Temperatura òptima de la mescla:  $15^{\circ}\text{C} - 20^{\circ}\text{C}$

**MASSILLA ACRÍLICA:**

El procés de reticulació comença a evaporar l'aigua de la massa, la qual es converteix en una pasta tixotròpica consistent i amb una certa elasticitat.

Base: Polímers acrílics

**MASSILLA DE BUTILS:**

Vulcanitza en evaporar-se el dissolvent i entrar en contacte amb l'aire, i es converteix en una pasta tixotròpica elàstica.

Base: Cautxú-butílic

**MASSILLA D'OLEO-RESINES:**

En contacte amb l'aire, forma una pel·lícula superficial protectora i resistent i manté l'interior plàstic.

Base: Oleo-resines

**MASSILLA DE CAUTXÚ-ASFALT:**

Mesclats els components, sense escalfar els materials a una temperatura  $\geq 38^{\circ}\text{C}$ , ha de donar un producte homogeni amb la consistència adequada per a la seva aplicació per abocament, pressió o extrusió, com a mínim 1 hora després de la seva preparació.

Base: Cautxú-asfalt

Resistència a la temperatura:  $18^{\circ}\text{C} - 100^{\circ}\text{C}$

**MASSILLA ASFÀLTICA:**

Resiliència a  $25^{\circ}\text{C}$ : 78%

**ESCUMA DE POLIURETÀ EN AEROSOL:**

Temps d'assecatge ( $23^{\circ}\text{C}$  i 50% HR): 20-25 min

Densitat (DIN 53420): Aprox. 20 kg/m<sup>3</sup>

Temperatura d'aplicació:  $5^{\circ}\text{C} - 20^{\circ}\text{C}$

Resistència a la tracció (DIN 53571)

- a  $20^{\circ}\text{C}$ : 15 N/cm<sup>2</sup>
- a  $-20^{\circ}\text{C}$ : 20 N/cm<sup>2</sup>

Comportament al foc (DIN 4102): Classe B2

Resistència a la temperatura:  $-40^{\circ}\text{C} - +90^{\circ}\text{C}$

**MASSILLA PER A JUNTS DE PLAQUES DE GUIX LAMINAT:**

Ha de tenir la consistència adient per a la seva correcta aplicació.

El fabricant ha de subministrar les instruccions necessàries per a la seva aplicació.

Classificació dels materials:

DESCRIPCIÓ	Principal mecanisme d'adormiment	
	Pasta d'assecat (en pols o llesta per l'ús)	Pasta d'adormiment (Només en pols)
Pasta de farcit	1A	1B
Pasta d'acabat	2A	2B
Compost mixt	3A	3B
Pasta sense cinta	4A	4B

**MASSILLA DE CAUTXÚ-ASFALT O ASFÀLTICA:**

Característiques físiques:

	Penetració a	Fluència a $60^{\circ}\text{C}$	Adherència
--	--------------	---------------------------------	------------



Tipus	Densitat	25°C, 150g i 5s	UNE 104-281(6-3)	5 cicles a -18°C
massilla	(g/cm3)	UNE 104-281(1-4)	(mm)	UNE 104-281(4-4)
		(mm)		
Cautxú	1,35-1,5	<= 23,5	<= 5	Ha de complir
asfalt	(a 25°C)			
Asfàltica	1,35	<= 9	<= 5	Ha de complir

Les característiques anteriors s'han de determinar segons la norma UNE 104-233.

## 2.- CONDICIONS DE SUBMINISTRAMENT I EMMAGATZEMATGE

### CONDICIONS GENERALS:

Subministrament: En envàs hermètic.

MASSILLA DE SILICONA, DE POLISULFURS, DE POLIURETÀ, ACRÍLICA, DE BUTILS, D'OLEO-RESINES O ASFÀLTICA:

Emmagatzematge: El producte s'ha d'emmagatzemar en el seu envàs tancat hermèticament, en posició vertical, en lloc sec i a una temperatura entre 5°C i 35°C.

Temps recomanat d'emmagatzematge de sis a dotze mesos.

MASSILLA DE CAUTXÚ-ASFALT:

Emmagatzematge: En el seu envàs tancat hermèticament i protegit de la intempèrie. Temps màxim d'emmagatzematge sis mesos.

ESCUMA DE POLIURETÀ:

Emmagatzematge: el producte s'ha d'emmagatzemar en el seu envàs tancat hermèticament i a temperatura ambient al voltant dels 20°C.

Temps màxim d'emmagatzematge nou mesos.

MASSILLA PER A PLAQUES DE GUIX LAMINAT:

Ha de ser subministrat pel mateix fabricant de les plaques que s'utilitzin, a fi d'assegurar-ne la compatibilitat dels materials.

Emmagatzematge: En envàs hermètic, protegit de la intempèrie.

## 3.- UNITAT I CRITERI D'AMIDAMENT

Unitat d'amidament: la indicada a la descripció de l'element

Criteri d'amidament: quantitat necessària subministrada a l'obra

## 4.- NORMATIVA DE COMPLIMENT OBLIGATORI

MASSILLA PER A PLAQUES DE GUIX LAMINAT:

UNE-EN 13963:2006 Material para juntas para placas de yeso laminado. Definiciones, especificaciones y métodos de ensayo.

## 5.- CONDICIONS DE CONTROL DE RECEPCIÓ

### CONDICIONS DE MARCATGE I CONTROL DE LA DOCUMENTACIÓ:

Ha de portar impreses les dades següents:

- Nom del fabricant o marca comercial
- Identificació del producte
- Color (excepte la massilla per a plaques de cartó-guix o escuma de poliuretà)
- Instruccions d'ús
- Pes net o volum del producte
- Data de caducitat (excepte la massilla per a plaques de cartó-guix)

### CONDICIONS DE MARCATGE I CONTROL DE LA DOCUMENTACIÓ EN MASSILLA PER A PLAQUES DE GUIX LAMINAT:

El subministrador ha de posar a disposició de la DF en el cas que aquesta ho sol·liciti, la documentació següent, que acredita el marcatge CE, segons el sistema d'avaluació de conformitat aplicable, d'acord amb el que disposa l'apartat 7.2.1 del CTE:

- Productes per a usos subjectes a reglamentacions sobre reacció al foc de Prestacio o Característica: Altres,
- Productes per a usos subjectes a reglamentacions sobre reacció al foc de Prestacio o Característica: Reacció al foc. Productes que satisfan la Decisió de la Comissió 96/603/CE modificada,

- Productes per a usos no subjectes a reglamentacions sobre reacció al foc:

- Sistema 4: Declaració de Prestacions

- Productes per a usos subjectes a reglamentacions sobre reacció al foc de Prestacio o Característica: Reacció al foc:

- Sistema 3: Declaració de Prestacions

El símbol de marcat de conformitat CE ha d'anar estampat sobre el producte o bé en l'etiqueta, embalatge o documentació comercial.

El símbol de marcatge CE ha d'anar acompanyat de la següent informació:

- Número o marca comercial i adreça registrada del fabricant
  - Els dos últims dígits de l'any en que es va fixar el marcat
  - Referència a la norma UNE-EN 13963
  - Descripció del producte: nom genèric, material i ús previst
  - Informació sobre les característiques essencials
- 

## **B8ZM- - SEGELLADORA**

Plec de condicions

### 1.- DEFINICIÓ I CONDICIONS DELS ELEMENTS

Materials per a envernissats, emprimitacions i tractaments superficials.

S'han considerat els tipus següents:

- Segelladora: Producte segellant per a fusta, guix i ciment i paviments porosos

SEGELLADORA AMB POLÍMERS ACRÍLICS:

pH sobre T.Q.: 7,75

SEGELLADORA:

Característiques de la pel·lícula líquida:

- Amb l'envàs ple i al cap de 3 minuts d'agitació (INTA 16 32 03) no ha de tenir coàguls, pells, dipòsits durs ni flotació de pigments.
  - Ha de tenir una dilució adequada per a la seva aplicació amb brotxa. Ha de fer córrer la brotxa, ha de fluir i anivellar bé, i ha de deixar una capa uniforme després de l'assecat
  - Finor de la mòlta (INTA 16 02 55): < 60 micres
  - Temperatura d'inflamació (INTA 16 02 32): > 30°C
  - Temps d'assecatge a 23 ±2°C i 50 ±5% HR (INTA 16 02 29):
    - Al tacte: 30 min - 4 h
    - Totalment seca: < 12 h
  - Rendiment per a una capa de 60 micres: > 10 m<sup>2</sup>/kg
- Característiques de la pel·lícula seca:
- Adherència (UNE 48032): ≤ 2

### 2.- CONDICIONS DE SUBMINISTRAMENT I EMMAGATZEMATGE

Subministrament: En pots o bidons.

Emmagatzematge: En llocs ventilats i no exposats al sol, dins del seu envàs tancat i sense contacte amb el terra. S'ha de preservar de les gelades.

### 3.- UNITAT I CRITERI D'AMIDAMENT

Unitat d'amidament: la indicada a la descripció de l'element

Criteri d'amidament: quantitat necessària subministrada a l'obra

### 4.- NORMATIVA DE COMPLIMENT OBLIGATORI

No hi ha normativa de compliment obligatori.

### 5.- CONDICIONS DE CONTROL DE RECEPCIÓ

CONDICIONS DE MARCATGE I CONTROL DE LA DOCUMENTACIÓ:

A cada envàs hi ha d'haver les dades següents:

- Identificació del fabricant
  - Nom comercial del producte
  - Identificació del producte
  - Codi d'identificació
  - Pes net o volum del producte
  - Data de caducitat
  - Instruccions d'ús
  - Dissolvents adequats
  - Límits de temperatura
-

- Temps d'assecatge al tacte, total i de repintat
- Toxicitat i inflamabilitat
- Temps d'inducció de la mescla i vida de la mescla, en els productes de dos components.

OPERACIONS DE CONTROL:

Els punts de control més destacables són els següents:

- En cada subministrament d'esmalt, es comprovarà que l'etiquetatge dels envasos contingui les dades exigides a les especificacions.

El control de recepció de material verificarà que les característiques dels materials són coincidents amb l'establert en la DT. Aquest control ha de complir l'especificat en l'apartat 7.2 del CTE.

Control de documentació: documents d'origen (full de subministrament i etiquetat), certificat de garantia del fabricant, en el seu cas, (signat per persona física) i els documents de conformitat o autoritzacions administratives exigides, inclòs la documentació corresponent al marcatge CE quan sigui pertinent.

Control mitjançant distintius de qualitat i avaluacions d'idoneïtat: En el cas que el fabricant disposi de marques de qualitat, ha d'aportar-ne la documentació corresponent

Control de recepció mitjançant assaigs: Si el material disposa d'una marca legalment reconeguda a un país de la CEE (Marcatge CE, AENOR, etc.) es podrà prescindir dels assaigs de control de recepció de les característiques del material garantides per la marca; i la DF sol·licitarà en aquest cas, els resultats dels assaigs corresponents al subministrament rebut. En qualsevol cas, la DF podrà sol·licitar assaigs de control de recepció si ho creu convenient.

CRITERIS DE PRESA DE MOSTRES:

Els controls s'han de realitzar segons les instruccions de la DF i els criteris indicats a les normes de procediment corresponents.

---

## BAN6- - BASTIMENT DE BASE DE TUB D'ACER

Plec de condicions

### 1.- DEFINICIÓ I CONDICIONS DELS ELEMENTS

Conjunt de perfils d'acer galvanitzat que formen el bastiment de base de la finestra o balconera.

CARACTERÍSTIQUES GENERALS:

Els perfils han de provenir de la conformació progressiva d'una faixa d'acer.

Totes les soldadures han d'estar recobertes amb pintura de pols de zinc amb resines (galvanitzat en fred).

Han de tenir un aspecte uniforme, sense esquerdes, defectes supeficials, ni despreniments en el recobriment.

La unió entre perfils s'ha de fer per algun dels procediments següents:

- Soldadura: Per arc o per resistència
- Cargols autoroscants: Només en el cas que el perfil tingui plecs fets especialment per a allotjar la seva rosca

Ha de portar incorporats elements d'ancoratge d'acer galvanitzat.

La secció i la forma dels perfils han de ser les indicades a la DT.

Protecció de galvanitzat (UNE 36130):

- Tub d'acer:  $\geq 385$  g/m<sup>2</sup>
- Soldadures:  $\geq 346$  g/m<sup>2</sup>

Separació entre ancoratges:  $\leq 60$  cm

Resistència a la tracció (per a un gruix  $< 5$  mm):  $\geq 330$  N/mm<sup>2</sup>

Duresa Brinell (UNE-EN ISO 6506-1):  $> 65$

Toleràncies:

- Llargària dels perfils: La corresponent a la taula 4 de l'UNE-EN 10219-2
- Gruix: El corresponent al gruix segons la taula 2 de l'UNE-EN 10219-2
- Dimensions secció: Les corresponents a la dimensió del costat segons la taula 2 de l'UNE-EN 10219-2
- Torsió (UNE-EN 10219-2):  $2$  mm+ $0,5$  mm/m
- Planor (UNE-EN 10219-2):  $0,15$  % de la llargària total
- Angles (UNE-EN 10219-2):  $1^\circ$

### 2.- CONDICIONS DE SUBMINISTRAMENT I EMMAGATZEMATGE

Subministrament: Amb les proteccions necessàries perquè arribi a l'obra amb les condicions

---

exigides i amb l'escairat previst.

Emmagatzematge: protegit de les pluges, els focus d'humitat i els impactes. No ha d'estar en contacte amb el terra.

### 3.- UNITAT I CRITERI D'AMIDAMENT

Unitat d'amidament: la indicada a la descripció de l'element

Criteri d'amidament: quantitat necessària subministrada a l'obra

### 4.- NORMATIVA DE COMPLIMENT OBLIGATORI

No hi ha normativa de compliment obligatori.

---

## BAS0- - FERRAMENTA PER A FINESTRES I PORTES

Plec de condicions

### 1.- DEFINICIÓ I CONDICIONS DELS ELEMENTS

Conjunt d'elements que permeten el gir o desplaçament, el bloqueig en una posició fixa i que faciliten agafar les fulles de portes, finestres o balconeres.

Finestres o balconeres amb fulles batents:

- Frontisses, tanca, manubri i accessoris.
- El sistema de tanca ha de ser tres punts.

Portes batents:

- Frontisses, tanca, manubris i accessoris. Si la porta es d'entrada ha de portar espiera òptica i pom a la cara exterior
- El sistema de tanca ha de ser de cop o de cop i clau si la porta és d'entrada, o de clau si la porta és d'armari

Finestres o balconeres amb fulles corredisses, i portes amb fulles corredisses:

- Guies superiors amb rodaments i mecanismes de fixació de la fulla, element de guia inferior, topalls, tiradors, tanca amb mecanisme de bloqueig de la fulla i accessoris
- El sistema de tanca ha de ser d'un punt.

Finestres o balconeres amb fulles oscilobatents:

- Frontisses, ferramenta oscilobatent amb cremona i compàs oscilobatent, tanca, manubri i accessoris.
- El sistema de tanca ha de ser de dos, quatre o sis punts, en funció de les dimensions de la fulla.

CARACTERÍSTIQUES GENERALS:

Els dissenys, materials i acabats de la ferramenta han de ser els indicats a la DT o en el seu defecte els que determini la DF.

La superfície de les ferramentes no ha de tenir defectes.

El funcionament de tots els mecanismes ha de ser suau i continu.

La superfície de la pala de les frontisses ha de ser plana. Ha de tenir forats aixamfranats que permetin allotjar el cap del cargol de fixació.

Toleràncies:

- Dimensions nominals:  $\pm 1$  mm

FRONTISSES D'UN SOL EIX

Les frontisses d'un sol eix es designen o classifiquen d'acord amb uns codis de 8 dígits (UNE-EN 1935):

- Categoria de servei (primer dígit)
  - Grau 1: Servei lleuger (frontisses de portes i o finestres d'ús domèstic cuidat, baixa freqüència d'ús)
  - Grau 2: Servei mig (frontisses de portes amb freqüència mitja d'ús)
  - Grau 3: Servei pesat ( frontisses amb elevada freqüència d'ús pel públic o per altres persones poc incentivades per a parar atenció, és a dir, allà a on existeixi un risc d'accident o mal ús)
  - Grau 4: Servei sever (frontisses de portes que poden tenir ús violent)
- Durabilitat segons la freqüència d'ús i la massa màxima de l'element amb frontisses (segon dígit)
  - Frontisses destinades a ésser usades només en finestres que s'assagen fins:
    - Grau 3: 10.000 cicles
    - Grau 4: 25.000 cicles
  - Frontisses destinades a ésser usades en portes que s'assagen fins:

- Grau 4: 25 000 cicles
- Grau 7: 200.000 cicles
- Massa de la porta d'assaig (tercer dígit)
  - Grau 0 : 10 kg
  - Grau 1: 20 kg
  - Grau 2: 40 kg
  - Grau 3: 60 kg
  - Grau 4: 80 kg
  - Grau 5: 100 kg
  - Grau 6: 120 kg
  - Grau 7: 160 kg
- Aptitud per a ús en portes de compartimentació al foc /fum (quart dígit)
  - Grau 0: no apte per a utilitzar-se conjunts de portes resistents al foc/fum.
  - Grau 1: apte per a utilitzar-se conjunts de portes resistents al foc/fum ( per aquestes portes veure UNE-EN 1634-1)
- Seguretat de persones (cinquè dígit):
  - otes les frontisses han de ser de grau 1 complint els requisits de seguretat per a l'ús.
- Resistència a la corrosió (sisè dígit) d'acord amb UNE-EN 1670:
  - Grau 0: Sense resistència definida a la corrosió
  - Grau 1: resistència mitja
  - Grau 2: resistència moderada
  - Grau 3: resistència alta
  - Grau 4: resistència molt alta
- Seguretat de bens / resistència a l'efracció (setè dígit):
  - Grau 0: no apta per a utilitzar-se en conjunts de portes resistents a l'efracció.
  - Grau 1: apta per a utilitzar-se en conjunts de portes resistents a l'efracció
- Grau de la frontissa (vuitè dígit):

Hi ha catorze graus depenent de la combinatòria de les anteriors classificacions. Les frontisses d'un sol eix fabricades d'acord amb l'UNE-EN 1935 instal·lades en portes tallafoc i/o de control de fums o portes de tancament de vies d'evacuació han d'anar marcades amb els següents elements:

- identificació, nom fabricant o marca comercial
- grau de la frontissa
- número d'aquesta norma europea

L'emalatge de les frontisses d'un sol eix ha de mostrar clarament amb etiqueta exterior la classificació de grau de la frontissa, dimensions, acabat i número de referència del fabricant.

En el cas que les frontisses tinguin sentit de gir s'indicarà:

- L: Frontisses per a portes i finestres que obren en sentit horari.
- R: Frontisses per a portes i finestres que obren en sentit antihorari

La documentació tècnica o l'emalatge pot portar recomanacions per lubricar les frontisses en la instal·lació o en servei.

#### PANYS I PESTELLS:

Els panys i pestells es designen o classifiquen d'acord amb uns codis d'11 dígits (UNE-EN 12209):

- Categoria d'ús ( primer dígit):
  - Grau 1: Ús per a persones amb gran incentiu per a ésser curoses.
  - Grau 2: Ús per persones amb algun incentiu per ésser curoses.
  - Grau 3: ús per persones amb poc incentiu per ésser curoses, alta probabilitat de mal ús.

- Durabilitat: (segon dígit)

- Grau A: 50.000 cicles d'assaig i sense càrrega sobre picaporta.
- Grau B: 100.000 cicles d'assaig i sense càrrega sobre picaporta.
- Grau C: 200.000 cicles d'assaig i sense càrrega sobre picaporta
- Grau F: 50.000 cicles d'assaig i càrrega de 10 N sobre picaporta
- Grau G: 100.000 cicles d'assaig i càrrega de 10 N sobre picaporta
- Grau H: 200.000 cicles d'assaig i càrrega de 10 N sobre picaporta
- Grau L: 100.000 cicles d'assaig i càrrega 25 N sobre picaporta
- Grau M: 200.000 cicles d'assaig i càrrega de 25 N sobre picaporta
- Grau R: 100.000 cicles d'assaig i càrrega de 50 N sobre picaporta
- Grau S: 200.000 cicles d'assaig i càrrega de 50 N sobre picaporta
- Grau W: 100.000 cicles d'assaig i càrrega de 120 N sobre picaporta
- Grau X: 200.000 cicles d'assaig i càrrega de 120 N sobre picaporta

- Massa de la porta i força de tancament (tercer dígit)

- Grau 1: < 100 kg de massa de porta i força de tancament <=50 N
- Grau 2: < 200 kg de massa de porta i força de tancament <=50 N
- Grau 3: > 200 kg de massa de porta o especificat pel fabricant i força de tancament

<=50 N

- Grau 4: < 100 kg de massa de porta i força de tancament <=25 N
- Grau 5: < 200 kg de massa de porta i força de tancament <=25 N

<=25 N

- Grau 6: > 200 kg de massa de porta o o especificat pel fabricant i força de tancament

- Grau 7: < 100 kg de massa de porta i força de tancament  $\leq 15$  N
- Grau 8: < 200 kg de massa de porta i força de tancament  $\leq 15$  N
- Grau 9: > 200 kg de massa de porta o especificat pel fabricant i força de tancament  $\leq 15$  N
- Aptitud per a l'ús de portes talla foc i/o estanques al fum (quart dígit):
  - Grau 0: no apropiada per a ésser utilitzada en portes talla foc i/o estanques al fum.
  - Grau 1: apte per a ésser utilitzada en portes talla foc i/o estanques al fum.
- Seguretat de persones (cinquè dígit):
  - Grau 0: sense requisits de seguretat.
- Resistència a la corrosió i a la temperatura (sisè dígit):
  - Grau 0: Sense requisits de resistència a la corrosió i sense requisit de temperatura.
  - Grau A: Baixa resistència a la corrosió i sense requisit de temperatura.
  - Grau B: Moderada resistència a la corrosió i sense requisit de temperatura.
  - Grau C: Alta resistència a la corrosió i sense requisit de temperatura.
  - Grau D: Molt alta resistència a la corrosió i sense requisit de temperatura.
  - Grau E: Moderada resistència a la corrosió i requisit de temperatura de  $-20^{\circ}\text{C}$  a  $+80^{\circ}\text{C}$
  - Grau F: Alta resistència a la corrosió i requisit de temperatura de  $-20^{\circ}\text{C}$  a  $+80^{\circ}\text{C}$
  - Grau G: Molt alta resistència a la corrosió i requisit de temperatura de  $-20^{\circ}\text{C}$  a  $+80^{\circ}\text{C}$ .
- Seguretat de bens i resistència a la perforació (setè dígit):
  - Grau 1: Mínima seguretat i sense resistència a la perforació
  - Grau 2: Baixa seguretat i sense resistència a la perforació
  - Grau 3: Mitja seguretat i sense resistència a la perforació
  - Grau 4: Alta seguretat i sense resistència a la perforació
  - Grau 5: Alta seguretat i amb resistència a la perforació
  - Grau 6: Molt alta seguretat i sense resistència a la perforació
  - Grau 7: Molt alta seguretat i amb resistència a la perforació
- Camp d'aplicació de la porta (vuitè dígit):
  - Grau A: Porta encastada, sense limitacions d'aplicació.
  - Grau B: Porta encastada i batent
  - Grau C: Porta encastada i corredissa
  - Grau D: Porta sobreposada i sense limitacions d'aplicació
  - Grau E: Porta sobreposada i batent
  - Grau F: Porta sobreposada i corredissa
  - Grau G: Porta tubular i sense limitacions d'aplicació
  - Grau H: Porta encastada, batent i recolzada
  - Grau J: Porta sobreposada, batent cap a l'interior.
  - Grau K: Porta encastada, batent i bloquejada des del interior
  - Grau L: Porta encastada, corredissa i bloquejada des del interior
  - Grau M: Porta sobreposada, batent i bloquejada des del interior
  - Grau N: Porta sobreposada, corredissa i bloquejada des del interior
  - Grau P: Porta encastada, batent, recolzada i bloquejada des del interior
  - Grau R: Porta sobreposada, batent cap al interior i bloquejada des del interior
- Tipus de maniobra de clau i bloqueig (novè dígit)
  - Grau 0: No aplicable
  - Grau A: Pany de cilindre i bloqueig manual
  - Grau B: Pany de cilindre i bloqueig automàtic
  - Grau C: Pany de cilindre i bloqueig manual amb bloqueig intermedi
  - Grau D: Pany de gorja i bloqueig manual
  - Grau E: Pany de gorja i bloqueig automàtic
  - Grau F: Pany de gorja i bloqueig manual amb bloqueig intermedi
  - Grau G: Pany sense clau i bloqueig manual
  - Grau H: Pany sense clau i bloqueig automàtic
- Tipus de maniobra de la nueca (desè dígit):
  - Grau 0: Pany sense nueca
  - Grau 1: Pany per a pom o maneta amb molla de retorn
  - Grau 2: Pany per a maneta sense molla de retorn
  - Grau 3: Pany per a maneta sense molla de retorn per a ús sever
  - Grau 4: Pany per a maneta sense molla de retorn i ús sever especificat pel fabricant
- Requisits d'identificació de la clau (onzè dígit):
  - Grau 0: Sense requisit
  - Grau A: Mínim tres elements retenidors
  - Grau B: Mínim cinc elements retenidors
  - Grau C: Mínim cinc elements retenidors, amb nombre extens de combinacions efectives.
  - Grau D: Mínim sis elements retenidors
  - Grau E: Mínim sis elements retenidors, amb nombre extens de combinacions efectives
  - Grau F: Mínim set elements retenidors
  - Grau G: Mínim set elements retenidors, amb nombre extens de combinacions efectives
  - Grau H: Mínim vuit elements retenidors, amb nombre extens de combinacions efectives

En l'etiqueta o embalatge ha d'indicar-se el nom del fabricant o marca registrada, la identificació clara del producte, la classificació i el número de la norma europea (UNE-EN 12209).

#### MECANISMES DE TANCAMENT CONTROLAT

Dispositius de tancament controlat de portes batents; aquests dispositius poden anar

col·locats sobre o en el marc, sobre o en la porta o en el terra. Es classifiquen seguint una codificació de sis dígits:

- Categoria d'ús (primer dígit)
  - Grau 3: permet tancament de la porta amb un angle mínim d'obertura 105 graus.
  - Grau 4: permet tancament des d'un angle d'obertura de 180 graus.
- Durabilitat (segon dígit)
  - Grau 8: 500.000 cicles d'assaig
- Força del tancaportes (tercer dígit)
  - Hi ha set nivells de força que contempen l'amplària de la porta, massa, moments d'obertura, moment de tancament i rendiment del tancaportes. Veure taula 1 UNE-EN 1154.
- Aptitud per a la utilització sobre portes resistents al foc i/o estanques al fum (quart dígit)
  - Grau 0: No apte per a l'ús de portes tallafoc/estanques al fum.
  - Grau 1: Apte per a la utilització en portes tallafoc/estanques a 1 fum.
- Seguretat (cinquè dígit):
  - Grau 1: Tots els tancaportes han de satisfer el requisit essencial de seguretat en la utilització.
- Resistència a la corrosió (sisè dígit):
  - Grau 0: Sense prescripcions de resistència
  - Grau 1: Dèbil resistència
  - Grau 2: Resistència mitja
  - Grau 3: Resistència elevada
  - Grau 4: Resistència molt elevada

## 2.- CONDICIONS DE SUBMINISTRAMENT I EMMAGATZEMATGE

### FRONTISSES D'UN SOL EIX

El subministrador ha de posar a disposició de la DF en el cas que aquesta ho sol·liciti, la documentació següent, que acredita el marcatge CE, segons el sistema d'avaluació de conformitat aplicable, d'acord amb el que disposa l'apartat 7.2.1 del CTE:

- Productes per a portes tallafoc/estanques al fum:
  - Sistema 1: Declaració de Prestacions

En l'embalatge o/i documentació que acompanya el producte ha de portar en un lloc visible el marcatge CE de conformitat amb els Reials Decrets 1630/1992 de 29 de desembre i 1328/1995 de 28 de juliol que a més haurà d'anar acompanyat de la següent informació:

- Número d'identificació de l'organisme de certificació
- Nom o marca identificativa del fabricant.
- Direcció registrada del fabricant
- Dos últims dígits de l'any en que es va aplicar el marcatge CE
- El número del certificat de conformitat CE.
- Referència a aquesta norma UNE-EN 1935
- La designació i informació de les prestacions (8 dígits)

### PANYS I PESTELLS:

El subministrador ha de posar a disposició de la DF en el cas que aquesta ho sol·liciti, la documentació següent, que acredita el marcatge CE, segons el sistema d'avaluació de conformitat aplicable, d'acord amb el que disposa l'apartat 7.2.1 del CTE:

- Productes per a portes tallafoc/estanques al fum:
  - Sistema 1: Declaració de Prestacions

En l'embalatge o/i documentació que acompanya el producte ha de portar en un lloc visible el marcatge CE de conformitat amb els Reials Decrets 1630/1992 de 29 de desembre i 1328/1995 de 28 de juliol que a més haurà d'anar acompanyat de la següent informació:

- Número d'identificació de l'organisme de certificació
- Nom o marca identificativa del fabricant.
- Direcció registrada del fabricant
- Dos últims dígits de l'any en que es va aplicar el marcatge CE
- El número del certificat de conformitat CE.
- Referència a aquesta norma UNE-EN 12209
- La designació i informació de les prestacions (11 dígits)

### MECANISMES DE TANCAMENT CONTROLAT

El subministrador ha de posar a disposició de la DF en el cas que aquesta ho sol·liciti, la documentació següent, que acredita el marcatge CE, segons el sistema d'avaluació de conformitat aplicable, d'acord amb el que disposa l'apartat 7.2.1 del CTE:

- Productes per a portes tallafoc/estanques al fum:
  - Sistema 1: Declaració de Prestacions

En l'embalatge o/i documentació que acompanya el producte ha de portar en un lloc visible el marcatge CE de conformitat amb els Reials Decrets 1630/1992 de 29 de desembre i 1328/1995 de 28 de juliol que a més haurà d'anar acompanyat de la següent informació:

- Número d'identificació de l'organisme de certificació
- Nom o marca identificativa del fabricant.
- Direcció registrada del fabricant
- Dos últims dígits de l'any en que es va aplicar el marcatge CE
- El número del certificat de conformitat CE.

- Referència a aquesta norma UNE-EN 1154
  - La designació i informació de les prestacions (6 dígits)
- Subministrament: Amb les proteccions necessàries perquè arribi a l'obra en les condicions exigides.
- Emmagatzematge: protegides de les pluges, focus d'humitat i d'impactes.

### 3.- UNITAT I CRITERI D'AMIDAMENT

Unitat d'amidament: la indicada a la descripció de l'element  
 Criteri d'amidament: quantitat necessària subministrada a l'obra

### 4.- NORMATIVA DE COMPLIMENT OBLIGATORI

#### FRONTISSES D'UN SOL EIX

UNE-EN 1935:2002 Herrajes para la edificación. Bisagras de un solo eje. Requisitos y métodos de ensayo.

#### PANYS I PESTELLS:

UNE-EN 12209:2004 Herrajes para edificación. Cerraduras y pestillos. Cerraduras, pestillos y cerraderos mecánicos. Requisitos y métodos de ensayo.

#### MECANISMES DE TANCAMENT CONTROLAT

UNE-EN 1154:2003 Herrajes para la edificación. Dispositivos de cierre controlado de puertas. Requisitos y métodos de ensayo.

## BL11- - GUIA I CABLE DE TRACCIÓ PER A ASCENSOR ELÈCTRIC DE PASSATGERS

Plec de condicions

### 1.- DEFINICIÓ I CONDICIONS DELS ELEMENTS

Guies i cables de tracció per a aparells elevadors elèctrics.

S'han considerat els elements següents:

- Guies i cables per a ascensors de passatgers des de 300 kg fins a 1500 kg de càrrega útil, recorregut des de 4 fins a 18 parades i velocitats de 0,63 m/s, 1 m/s i 1,6 m/s.
- Guies i cables per a ascensors industrials de 1000, 2000 i 3000 kg de càrrega útil
- Cables per a muntacàrregues de 50 kg de càrrega útil

#### GUIES:

Han de consistir en un conjunt de perfils d'acer per a assegurar el desplaçament de la cabina i el contrapès, a més de ser el suport del funcionament de les falques del paracaigudes. Els perfils han d'estar ben calibrats i adreçats.

Les guies han de ser d'acer estirat o en el seu cas les superfícies de lliscament han de ser mecanitzades.

La resistència de les guies, fixacions i els elements d'unió ha de ser suficient per a suportar els esforços resultants de l'actuació del paracaigudes, del dispositiu de bloqueig i del de retenció i la possible fletxa produïda per un descentrament de càrrega.

La cabina i el contrapès han d'estar guiats, cadascun, per almenys dues guies rígides.

#### GUIES PER A ASCENSORS ELÈCTRICS DE PASSATGERS:

Perfil mínim de les guies de la cabina:

Càrrega (kg)	Velocitat (m/s)	Perfil (mm)
300	0,63	T 60 x 50 x 9
300	1	T 70 x 65 x 9
450	1	T 70 x 65 x 9
600	-	T 90 x 65 x 14
900	-	T 90 x 75 x 16
1500	-	T 125 x 82 x 96

Perfil mínim de les guies del contrapès:

Càrrega (kg)	Velocitat (m/s)	Perfil (mm)
300	0,63	V 45 x 45 x 5
300	1	T 60 x 50 x 9



450	-	T 60 x 50 x 9
600	-	T 60 x 50 x 9
900	-	T 70 x 65 x 9
1500	-	T 90 x 65 x 14

GUIES PER A ASCENSORS ELÈCTRICS INDUSTRIALS:

Perfil mínim de les guies de la cabina:

Càrrega (kg)	Perfils (mm)
1000	T 90 x 75 x 16
2000	T 125 x 82 x 16
3000	T 125 x 82 x 16

Perfil mínim de les guies del contrapès: T 70 x 65 x 9

CABLES:

Els cables han d'estar fets de filferros trenats amb cordons al voltant d'un nucli de fibra per a sostenir la cabina, el seu bastidor i el contrapès mitjançant la politja tractora de l'equip de tracció.

Les característiques han de ser les definides a l'UNE 36-715 (composició, allargament, ovalitat, flexibilitat, assaigs, etc.).

L'adherència dels cables ha de complir la fórmula donada per la relació entre la força estàtica més gran i més petita situades a ambdós costats de la politja tractora tal com s'especifica a l'UNE 58-705.

La relació entre el diàmetre primitiu de les politjes i el diàmetre nominal dels cables de suspensió ha de ser com a mínim de 40, qualsevol que sigui el nombre de cordons.

El coeficient de seguretat dels cables de suspensió ha de ser 12, com a mínim.

La resistència dels amarraments dels cables ha de ser com a mínim del 80% de la càrrega de trencament mínima del cable.

Resistència dels fils:

- Cables d'una sola resistència: 1570 N/mm<sup>2</sup> o 1770 N/mm<sup>2</sup>

- Cables de dues resistències:

- Per a fils exteriors: 1370 N/mm<sup>2</sup>

- Per a fils interiors: 1770 N/mm<sup>2</sup>

CABLES PER A ASCENSORS ELÈCTRICS DE PASSATGERS:

Nombre de cables segons la càrrega i la velocitat:

Càrrega (kg)	Velocitat (m/s)	Cables
300	0,63	3
300	1	4
450	1	5
600	1	5
900	1	5
1500	1	5

Càrrega (kg)	Velocitat (m/s)	Cables
600	1,6	6
900	1,6	6
1500	1,6	6

Diàmetre dels cables segons la càrrega i la velocitat:

Càrrega (kg)	Velocitat (m/s)	Diàmetre (mm)
300	0,63	8
300	1	9
450	1	9
600	-	11
900	-	13
1500	-	15

CABLES PER A ASCENSORS ELÈCTRICS INDUSTRIALS:

Nombre de cables: 5

Diàmetre dels cables segons la càrrega:

Càrrega	Diàmetre

(kg)	(mm)
1000	11
2000	13
3000	15

**CABLES PER A MUNTACÀRREGUES ELÈCTRICS:**

Nombre de cables: 2

Diàmetre nominal cables: 6 mm

**2.- CONDICIONS DE SUBMINISTRAMENT I EMMAGATZEMATGE****CONDICIONS GENERALS:**

Subministrament: En caixes o empaquetats, amb la superfície de lliscament de les guies protegida.

Emmagatzematge: En el seu embalatge, en llocs protegits contra els impactes i la intempèrie.

**CONDICIONS DE SUBMINISTRAMENT (SEGONS REAL DECRET 203/2016):**

Tots els components han d'anar acompanyats de les instruccions de muntatge i la informació tècnica necessària per a la seva inspecció, reparació i manteniment.

**3.- UNITAT I CRITERI D'AMIDAMENT**

Unitat d'amidament: la indicada a la descripció de l'element

Criteri d'amidament: quantitat necessària subministrada a l'obra

**4.- NORMATIVA DE COMPLIMENT OBLIGATORI**

Orden de 30 de junio de 1966 por la que se aprueba el texto revisado del Reglamento de Aparatos Elevadores.

Real Decreto 88/2013, de 8 de febrero, por el que se aprueba la Instrucción Técnica Complementaria AEM 1 "Ascensores" del Reglamento de aparatos de elevación y manutención, aprobado por Real Decreto 2291/1985, de 8 de noviembre.

Real Decreto 203/2016, de 20 de mayo, por el que se establecen los requisitos esenciales de seguridad para la comercialización de ascensores y componentes de seguridad para ascensores. UNE-EN 81-20:2015 Reglas de seguridad para la construcción e instalación de ascensores. Ascensores para el transporte de personas y cargas. Parte 20: Ascensores para personas y personas y cargas.

**5.- CONDICIONS DE CONTROL DE RECEPCIÓ****OPERACIONS DE CONTROL:**

Els punts de control més destacables són els següents:

- Sol·licitar a l'instal·lador la documentació tècnica (expedient tècnic) de la instal·lació:

Declaració "CE" de conformitat de l'aparell elevador, acta d'assaigs de control final

d'aparells elevadors amb marcatge CE i llista de components de seguretat de l'aparell elevador amb marcatge CE.

- Inspecció i control visual en obra de que els elements recepcionats es corresponen amb els especificats en la documentació tècnica de la instal·lació.

- Sol·licitar el certificat de l'assaig de resistència dels cables utilitzats.

- Sol·licitar el certificat de les característiques de les guies utilitzades.

**CRITERIS DE PRESA DE MOSTRES:**

Els assaigs i comprovacions abans citades es realitzaran en tots i cada un dels materials rebuts.

**INTERPRETACIÓ DE RESULTATS I ACTUACIONS EN CAS D'INCOMPLIMENT:**

Es realitzarà un control de les partides objecte del control, i segons criteri de la direcció de l'obra podrà ésser acceptada o rebutjada tot o part del material que la compona.

**BL61- - AMORTIDOR DE FOSSAT I CONTRAPÈS PER A ASCENSORS ELÈCTRICS DE PASSATGERS**

Plec de condicions

**1.- DEFINICIÓ I CONDICIONS DELS ELEMENTS**

Conjunt d'amortidors de fossat i contrapesos per a ascensors elèctrics i contrapesos per a muntacàrregues elèctrics.

S'han considerat els tipus d'amortidors següents:

- De dissipació d'energia (hidràulics) per a ascensors de passatgers

- D'acumulació d'energia, per a ascensors de passatgers i industrials

**AMORTIDORS:**

Han de servir per a l'absorció de l'energia cinètica de la cabina de l'aparell elevador en cas de parada anormal.

Per a assegurar el retorn s'ha de col·locar un dispositiu de seguretat.

Aquest dispositiu ha d'estar format per contactes de seguretat que tallin directament l'alimentació dels contactors previstos o dels seus contactors auxiliars.

**AMORTIDORS HIDRÀULICS:**

Han de servir per a ascensors d'1,6 m/s o 1 m/s de velocitat nominal

En els amortidors hidràulics (dissipació d'energia) s'ha de poder verificar el nivell del líquid.

Carrera de l'amortidor:  $\geq 0,067 \times V \times V$  (V = velocitat nominal en m/s de l'ascensor)

Deceleració per l'acció dels amortidors amb la càrrega nominal:

- Mitja:  $\leq g$

- Durant 1/4 de segon:  $\leq 2,5 g$

AMORTIDORS D'ACUMULACIÓ D'ENERGIA:

Han de servir per a ascensors de 0,63 m/s de velocitat nominal.

Carrera de l'amortidor:  $\geq 0,135 \times V \times V$ ,  $\geq 65 \text{ mm}$

(V = velocitat nominal en m/s de l'ascensor amb una càrrega estàtica entre 2,5 i 4 vegades la massa de la cabina amb la seva càrrega nominal)

CONTRAPESOS:

Han d'equilibrar l'acció de la cabina.

El contrapès ha d'estar format per una estructura de muntants i tirants d'acer on s'han d'ancorar els cables i s'han de col·locar els blocs de formigó o ferro. Les unions s'han de fer per soldadura controlada o perns múltiples amb femella, contrafemella i passador de seguretat.

Els blocs s'han d'immobilitzar mitjançant els tirants laterals i amb un pes d'acer col·locat sobre el conjunt, subjectat amb femella i contrafemella en els tirants.

Els pesos han d'anar col·locats en un bastidor per a evitar el desplaçament en el contrapès. Si l'ascensor és de 0,63 m/s de velocitat nominal i els pesos són metàl·lics, el bastidor ha d'estar format per dues varilles.

2.- CONDICIONS DE SUBMINISTRAMENT I EMMAGATZEMATGE

CONDICIONS GENERALS:

Subministrament: Empaquetats en caixes.

Emmagatzematge: En el seu embalatge, en llocs protegits contra els impactes i la intempèrie.

CONDICIONS DE SUBMINISTRAMENT (SEGONS REAL DECRET 203/2016):

Tots els components han d'anar acompanyats de les instruccions de muntatge i la informació tècnica necessària per a la seva inspecció, reparació i manteniment.

3.- UNITAT I CRITERI D'AMIDAMENT

Unitat d'amidament: la indicada a la descripció de l'element

Criteri d'amidament: quantitat necessària subministrada a l'obra

4.- NORMATIVA DE COMPLIMENT OBLIGATORI

Orden de 30 de junio de 1966 por la que se aprueba el texto revisado del Reglamento de Aparatos Elevadores.

Real Decreto 88/2013, de 8 de febrero, por el que se aprueba la Instrucción Técnica Complementaria AEM 1 "Ascensores" del Reglamento de aparatos de elevación y manutención, aprobado por Real Decreto 2291/1985, de 8 de noviembre.

Real Decreto 203/2016, de 20 de mayo, por el que se establecen los requisitos esenciales de seguridad para la comercialización de ascensores y componentes de seguridad para ascensores.

UNE-EN 81-20:2015 Reglas de seguridad para la construcción e instalación de ascensores. Ascensores para el transporte de personas y cargas. Parte 20: Ascensores para personas y personas y cargas.

5.- CONDICIONS DE CONTROL DE RECEPCIÓ

CONDICIONS DE MARCATGE I CONTROL DE LA DOCUMENTACIÓ:

Han de portar la marca CE de conformitat amb el que disposa el Real Decret 203/2016.

OPERACIONS DE CONTROL:

Els punts de control més destacables són els següents:

- Sol·licitar a l'instal·lador la documentació tècnica (expedient tècnic) de la instal·lació: Declaració "CE" de conformitat de l'aparell elevador, acta d'assaigs de control final d'aparells elevadors amb marcatge CE i llista de components de seguretat de l'aparell elevador amb marcatge CE.

- Inspecció i control visual en obra de que els elements recepcionats es corresponen amb els especificats en la documentació tècnica de la instal·lació.

CONTRAPESOS:

- Comprovar el pes del contrapès.

- Comprovar l'estat del bastidor.

- Comprovar l'estat i pes dels blocs.

AMORTIDORS:

- Sol·licitar la corba característica dels esmorteïdors utilitzats (cas acumulació energia).

- Sol·licitar el certificat CE de tipus (cas dissipació energia).

CRITERIS DE PRESA DE MOSTRES:

Els assaigs i comprovacions abans citades es realitzaran en tots i cada un dels materials rebuts.

INTERPRETACIÓ DE RESULTATS I ACTUACIONS EN CAS D'INCOMPLIMENT:

Es realitzarà un control de les partides objecte del control, i segons criteri de la direcció de l'obra podrà ésser acceptada o rebutjada tot o part del material que la compona.

## **BL81- - LIMITADOR DE VELOCITAT I PARACAIGUES PER A ASCENSOR ELÈCTRIC**

Plec de condicions

### 1.- DEFINICIÓ I CONDICIONS DELS ELEMENTS

Limitadors de velocitat i paracaigudes per a ascensors elèctrics de velocitats 0,63 m/s, 1 m/s o 1,6 m/s.

#### LIMITADORS DE VELOCITAT:

Mecanisme o òrgan que per sobre d'una velocitat ajustada prèviament, ordena la parada de la màquina de l'ascensor i, si és necessari, provoca l'actuació del paracaigudes.

El limitador de velocitat ha d'estar constituït per una politja situada a la part superior del recorregut i accionada per un cable unit pels seus extrems al paracaigudes allotjat a la cabina.

Ha d'estar assenyalat el sentit de gir corresponent a l'actuació del paracaigudes sobre el limitador de velocitat.

El limitador de velocitat ha de ser accionat per un cable metàl·lic molt flexible.

Ha d'incorporar un dispositiu elèctric de seguretat que aturi la màquina de l'ascensor en cas de trencament o afluixament del cable del limitador.

L'esforç provocat pel limitador de velocitat, com a conseqüència del seu tret, ha d'ésser com a mínim de 300 N o el doble de l'esforç necessari per actuar el paracaigudes.

La relació entre el diàmetre primitiu de la politja i el diàmetre nominal del cable ha de ser de 30, com a mínim.

Diàmetre del cable segons la velocitat de la màquina:

- Velocitat 0,63 m/s: 6 mm
- Velocitat 1 m/s o 1,6 m/s: 9 mm

El tret del limitador de velocitat ha de tenir efecte en arribar la velocitat de la cabina al 115% de la velocitat nominal.

#### PARACAIGUES:

Dispositiu mecànic destinat a aturar i immobilitzar la cabina o el contrapès sobre les seves guies en cas d'excés de velocitat al descens o de trencament dels òrgans de suspensió.

L'accionament del paracaigudes de la cabina ha d'estar provocat pel limitador de velocitat.

El paracaigudes ha de ser dels tipus següents en funció de la velocitat de la màquina:

- Velocitat 0,63 m/s: Instantani
- Velocitat 1 m/s: Amortit
- Velocitat 1,6 m/s: Progressiu

Els ascensors per a minusvàlids han d'utilitzar exclusivament paracaigudes de tipus progressiu.

Els òrgans de frenat del paracaigudes han d'estar situats preferentment a la part inferior de la cabina.

Un cop accionat i després del seu desbloqueig, el paracaigudes ha de quedar en condicions de funcionar normalment.

### 2.- CONDICIONS DE SUBMINISTRAMENT I EMMAGATZEMATGE

#### CONDICIONS GENERALS:

Subministrament: Empaquetats en caixes.

Emmagatzematge: En el seu embalatge, en llocs protegits contra els impactes i la intempèrie.

#### CONDICIONS DE SUBMINISTRAMENT (SEGONS REAL DECRET 203/2016):

Tots els components han d'anar acompanyats de les instruccions de muntatge i la informació tècnica necessària per a la seva inspecció, reparació i manteniment.

### 3.- UNITAT I CRITERI D'AMIDAMENT

Unitat d'amidament: la indicada a la descripció de l'element

Criteri d'amidament: quantitat necessària subministrada a l'obra

### 4.- NORMATIVA DE COMPLIMENT OBLIGATORI

Orden de 30 de junio de 1966 por la que se aprueba el texto revisado del Reglamento de Aparatos Elevadores.

Real Decreto 88/2013, de 8 de febrero, por el que se aprueba la Instrucción Técnica Complementaria AEM 1 "Ascensores" del Reglamento de aparatos de elevación y manutención, aprobado por Real Decreto 2291/1985, de 8 de noviembre.

Real Decreto 203/2016, de 20 de mayo, por el que se establecen los requisitos esenciales de seguridad para la comercialización de ascensores y componentes de seguridad para ascensores.

UNE-EN 81-20:2015 Reglas de seguridad para la construcción e instalación de ascensores.

Ascensores para el transporte de personas y cargas. Parte 20: Ascensores para personas y personas y cargas.

### 5.- CONDICIONS DE CONTROL DE RECEPCIÓ

#### CONDICIONS DE MARCATGE I CONTROL DE LA DOCUMENTACIÓ:

El limitador de velocitat ha de portar una placa amb les dades següents:

- Nom del fabricant
- Velocitat límit
- Diàmetre del cable
- Composició dels cables

- Control d'homologació

Han de portar la marca CE de conformitat amb el que disposa el Real Decret 203/2016.

OPERACIONS DE CONTROL:

Els punts de control més destacables són els següents:

- Sol·licitar a l'instal·lador la documentació tècnica (expedient tècnic) de la instal·lació: Declaració "CE" de conformitat de l'aparell elevador, acta d'assaigs de control final d'aparells elevadors amb marcatge CE i llista de components de seguretat de l'aparell elevador amb marcatge CE.

- Inspecció i control visual en obra de que els elements recepcionats es corresponen amb els especificats en la documentació tècnica de la instal·lació.

- Comprovació de la velocitat d'actuació.

- Comprovació del precintat del limitador.

CRITERIS DE PRESA DE MOSTRES:

Els assaigs i comprovacions abans citades es realitzaran en tots i cada un dels materials rebuts.

INTERPRETACIÓ DE RESULTATS I ACTUACIONS EN CAS D'INCOMPLIMENT:

Es realitzarà un control de les partides objecte del control, i segons criteri de la direcció de l'obra podrà ésser acceptada o rebutjada tot o part del material que la compona.

---

## BLA2- - PORTA D'ACCÉS CORREDISSA

Plec de condicions

### 1.- DEFINICIÓ I CONDICIONS DELS ELEMENTS

Portes d'accés corredisses automàtiques d'acer pintat o acer inoxidable per a accedir des dels pisos a la cabina.

CARACTERÍSTIQUES GENERALS:

Tots els components d'un ascensor han de correspondre als declarats per l'instal·lador a la documentació que acredita la conformitat CE de l'ascensor instal·lat, d'acord amb el Real Decreto 203/2016 d'1 d'agost i les normes UNE-EN 81-1 i UNE-EN 81-2.

Les portes d'accés han de ser de fulles de desplaçament horitzontal sobre les seves guies.

L'obertura i tancament han de ser automàtics.

Les portes i els bastiments han d'estar construïts garantint la seva indeformabilitat al llarg del temps.

Els elements d'acer han de dur una imprimació de doble capa de pintura antioxidant. Després del muntatge de l'aparell elevador s'han de pintar de forma definitiva.

Han de complir els reglaments pertinents de protecció contra incendis aplicables a l'edifici.

Resistència de la porta, amb el seu pany en posició de bloqueig, en aplicar una força perpendicular a la fulla de 300 N repartida en una superfície quadrada o circular de 5 cm<sup>2</sup>:

- Deformació permanent: Nul·la

- Deformació elàstica: <= 5 mm

- Funcionament segur de la porta durant i després de la prova: Sense afectacions

La porta d'accés ha de portar un forrellat per al seu enclavament mecànic i elèctric, de forma que la porta no es pugui obrir si no és que la cabina està aturada o a punt d'aturar-se a la zona de desenclavament (+ - 20 cm del nivell del pis)

Ha de tenir un dispositiu elèctric de control de tancament que no permeti el funcionament en servei normal de l'ascensor si una porta està oberta.

Ha de tenir un dispositiu sensible d'obertura automàtica per tal d'evitar que un passatger quedi atrapat per la porta.

Aquest dispositiu pot ser el de la porta de cabina.

La porta s'ha de poder desenclavar des de l'exterior per mitjà d'una clau especial d'emergència que s'adapti al triangle definit a l'annex B de l'UNE-EN 81-1 o UNE-EN 81-2.

L'enclavament ha de resistir, sense deformació permanent, una força de 1000 N aplicada sobre el forrellat, segons l'assaig definit a l'annex F.1 de l'UNE-EN 81-1 o UNE-EN 81-2.

L'esforç necessari per a impedir el tancament de la porta després del primer terç del seu recorregut no ha de superar 150 N.

Energia cinètica de la porta a la velocitat mitja de tancament: <= 10 J

(velocitat mitja segons l'article 7.5.2.1.1.2 de l'UNE-EN 81-1 o 2)

Franquícia porta-bastiment: <= 6 mm

Sistema d'enclavament : d'acord amb article 7.7 UNE-EN 81-1 o 2

### 2.- CONDICIONS DE SUBMINISTRAMENT I EMMAGATZEMATGE

CONDICIONS GENERALS:

Subministrament: Empaquetats en caixes.

Emmagatzematge: En el seu embalatge, en llocs protegits contra els impactes i la intempèrie.

Tots els components de seguretat de l'ascensor han d'anar acompanyats d'un manual

d'instruccions per al seu muntatge, ajust, i manteniment, de fomerà eficaç i lliure de

perills.

### 3.- UNITAT I CRITERI D'AMIDAMENT

Unitat d'amidament: la indicada a la descripció de l'element

Criteri d'amidament: quantitat necessària subministrada a l'obra

### 4.- NORMATIVA DE COMPLIMENT OBLIGATORI

Real Decreto 203/2016, de 20 de mayo, por el que se establecen los requisitos esenciales de seguridad para la comercialización de ascensores y componentes de seguridad para ascensores.

UNE-EN 81-1:1999 Normas de seguridad para la construcción e instalación de los ascensores.

Parte 1: Ascensores eléctricos.

UNE-EN 81-2:1999 Normas de seguridad para la construcción e instalación de ascensores. Parte 2: Ascensores hidráulicos.

### 5.- CONDICIONS DE CONTROL DE RECEPCIÓ

CONDICIONS DE MARCATGE I CONTROL DE LA DOCUMENTACIÓ:

Tots els components de seguretat dels ascensors han de tenir la marca CE i la documentació corresponent, que acrediti la seva conformitat amb el Real Decreto 203/2016 d'1 d'agost, i les normes UNE-EN 81-1 o UNE-EN 81-2. Son dispositius de seguretat els enumerats a l'annex III del RD 203/2016.

OPERACIONS DE CONTROL:

Els punts de control més destacables són els següents:

- Sol·licitar a l'instal·lador la documentació tècnica (expedient tècnic) de la instal·lació: Declaració "CE" de conformitat de l'aparell elevador, acta d'assaigs de control final d'aparells elevadors amb marcatge CE i llista de components de seguretat de l'aparell elevador amb marcatge CE.

- Inspecció i control visual en obra de que els elements recepcionats es corresponen amb els especificats en la documentació tècnica de la instal·lació.

- Sol·licitar el certificat assaig al foc portes accés.

CRITERIS DE PRESA DE MOSTRES:

Els assaigs i comprovacions abans citades es realitzaran en tots i cada un dels materials rebuts.

INTERPRETACIÓ DE RESULTATS I ACTUACIONS EN CAS D'INCOMPLIMENT:

Es realitzarà un control de les partides objecte del control, i segons criteri de la direcció de l'obra podrà ésser acceptada o rebutjada tot o part del material que la compona.

---

## BLE1- - GRUP TRACTOR PER A ASCENSOR ELÈCTRIC

Plec de condicions

### 1.- DEFINICIÓ I CONDICIONS DELS ELEMENTS

Grups tractors per a ascensors o muntacàrregues.

S'han considerat els tipus següents:

- Grups tractors per a ascensors elèctrics de passatgers amb sistema d'accionament d'1 velocitat, de 2 velocitats o electrònic.

CARACTERÍSTIQUES GENERALS:

El grup tractor ha de ser del tipus d'adherència i ha d'estar constituït per:

- Una màquina de vis sense fí amb corona, muntats sobre rodaments axials de doble efecte

- Una politja tractora

- Un motor elèctric de les característiques i potència adequades a la velocitat i càrrega nominal

- Un sistema de fre electromecànic que haurà d'actuar automàticament per l'aturada de l'aparell elevador

El sistema de fre ha d'actuar en cas d'absència d'energia a la xarxa elèctrica o de tensió als circuits de maniobra.

El motor ha de ser independent de l'eix del vis sense fí del reductor, al qual s'ha d'unir per acoblament elàstic sobre bancada. El format del motor cal que sigui segons IEC perquè es pugui intercanviar amb diferents marques.

El fre, per sí sol ha d'ésser capaç d'aturar la màquina quan la cabina marxi a la velocitat nominal amb la seva càrrega màxima augmentada en un 25%.

Si l'esforç manual necessari per a desplaçar la cabina en pujada amb la seva càrrega nominal, no supera 400 N, la màquina haurà d'estar proveïda d'un dispositiu manual de socors que permeti portar la cabina a un nivell d'accés per mitjà d'un volant llis.

Característiques del grup tractor:

- Tensió d'alimentació: 380/220 V, trifàsica

Freqüència: 50 Hz

- Velocitat sincrònica:  $\leq 1500$  rpm

- Connexions per hora:  $\geq 90$

### 2.- CONDICIONS DE SUBMINISTRAMENT I EMMAGATZEMATGE

---

CONDICIONS GENERALS:

Subministrament: Empaquetats en caixes.

Emmagatzematge: En el seu embalatge, en llocs protegits contra els impactes i la intempèrie.

CONDICIONS DE SUBMINISTRAMENT (SEGONS REAL DECRET 203/2016):

Tots els components han d'anar acompanyats de les instruccions de muntatge i la informació tècnica necessària per a la seva inspecció, reparació i manteniment.

3.- UNITAT I CRITERI D'AMIDAMENT

Unitat d'amidament: la indicada a la descripció de l'element

Criteri d'amidament: quantitat necessària subministrada a l'obra

4.- NORMATIVA DE COMPLIMENT OBLIGATORI

Orden de 30 de junio de 1966 por la que se aprueba el texto revisado del Reglamento de Aparatos Elevadores.

Real Decreto 88/2013, de 8 de febrero, por el que se aprueba la Instrucción Técnica Complementaria AEM 1 "Ascensores" del Reglamento de aparatos de elevación y manutención, aprobado por Real Decreto 2291/1985, de 8 de noviembre.

Real Decreto 203/2016, de 20 de mayo, por el que se establecen los requisitos esenciales de seguridad para la comercialización de ascensores y componentes de seguridad para ascensores.

UNE-EN 81-20:2015 Reglas de seguridad para la construcción e instalación de ascensores.

Ascensores para el transporte de personas y cargas. Parte 20: Ascensores para personas y personas y cargas.

5.- CONDICIONS DE CONTROL DE RECEPCIÓ

CONDICIONS DE MARCATGE I CONTROL DE LA DOCUMENTACIÓ:

Han de portar en lloc visible una placa amb les dades següents:

- Nom del fabricant
- Potència del motor
- Velocitat asincrònica
- Tensió i freqüència
- Intensitat nominal
- Connexions per hora
- Control d'homologació

OPERACIONS DE CONTROL:

Els punts de control més destacables són els següents:

- Sol·licitar a l'instal·lador la documentació tècnica (expedient tècnic) de la instal·lació: Declaració "CE" de conformitat de l'aparell elevador, acta d'assaigs de control final

d'aparells elevadors amb marcatge CE i llista de components de seguretat de l'aparell elevador amb marcatge CE.

- Inspecció i control visual en obra de que els elements recepcionats es corresponen amb els especificats en la documentació tècnica de la instal·lació.

- Sol·licitar la documentació tècnica del grup tractor utilitzat.

CRITERIS DE PRESA DE MOSTRES:

Els assaigs i comprovacions abans citades es realitzaran en tots i cada un dels materials rebuts.

INTERPRETACIÓ DE RESULTATS I ACTUACIONS EN CAS D'INCOMPLIMENT:

Es realitzarà un control de les partides objecte del control, i segons criteri de la direcció de l'obra podrà ésser acceptada o rebutjada tot o part del material que la compona.

---

## BLH0- - QUADRE I CABLE DE MANIOBRA PER A ASCENSOR ELÈCTRIC DE PASSATGERS

Plec de condicions

1.- DEFINICIÓ I CONDICIONS DELS ELEMENTS

Quadres i cables de maniobra per a ascensors elèctrics de passatgers.

S'han considerat els tipus següents:

- Quadres i cables de maniobra per a ascensors amb sistema d'accionament d'1 velocitat i maniobra universal simple
- Quadres i cables de maniobra per a ascensors amb sistema d'accionament de 2 velocitats i maniobra universal simple, maniobra col·lectiva de baixada o maniobra col·lectiva de pujada i baixada
- Quadres i cables de maniobra per a ascensors amb sistema d'accionament electrònic i maniobra col·lectiva de pujada i baixada

QUADRE DE MANIOBRA:

Ha d'estar format per un conjunt de circuits i mecanismes elèctrics per al comandament i control de l'ascensor.

Ha d'incorporar els circuits elèctrics següents amb els corresponents dispositius i mecanismes:

- Circuit de potència format per:
-

- Fusibles
- Contactor general d'entrada amb protecció tèrmica
- Conjunt parada-marxa i sentit de l'ascensor
- Circuits de comandament, control i senyalització formats per:
  - Fusibles
  - Transformador reductor de tensió
  - Rectificador de corrent altern a continu
  - Relès electromagnètics o circuits electrònics per a les parades
  - Temporitzadors de trucada i relès de senyalització
  - Circuit d'il·luminació i alarma de la cabina

En cas de fallada de l'alimentació normal, el circuit d'il·luminació i alarma ha de quedar cobert per un sistema d'acumuladors.

#### CABLE DE MANIOBRA:

El cable de maniobra està destinat a la connexió de la cabina de l'ascensor a través del buit amb el quadre elèctric de comandament situat a la cambra de màquines.

Aquest cable ha d'estar format pel nombre necessari de conductors elèctrics.

Aquest cable és destinat a:

- Il·luminació reglamentària de la cabina
- Alimentació del circuit d'enllumenat d'emergència
- Senyal d'alarma amb acumuladors
- Connexió de tots els botons de comandament
- Senyals lluminoses de la botonera i de l'interior de la cabina
- Sistemes de ventilació

En cas de l'existència de portes automàtiques, l'alimentació de l'operador destinat al seu accionament s'ha de realitzar també a través del cable de maniobra.

Tensió de la xarxa: 400/230 V, trifàsica

Tensió de circuits de comandament, control i senyalització:  $\leq 100$  V, contínua

#### MANIOBRA UNIVERSAL SIMPLE:

La complimentació de les trucades ha de ser del tipus normal de bloqueig.

Cada trucada exterior només ha de ser complimentada per un sol ascensor.

#### MANIOBRA COL·LECTIVA DE BAIXADA:

El quadre ha de complimentar les trucades exteriors memoritzant-les totes i complimentant-les en ordre, des del pis més alt en el sentit de baixada.

També s'han de complimentar les trucades memoritzades a la cabina, en l'ordre del sentit de la marxa.

Un dispositiu elèctric, ha de registrar el nombre de parades en el sentit de la marxa, en funció de la capacitat i dels pisos servits.

Ha de mantenir el registre de les trucades fins a ser complimentades.

Aquesta disposició només és pel sentit de baixada.

#### MANIOBRA COL·LECTIVA DE PUJADA I BAIXADA:

La complimentació de cada trucada exterior ha de ser memoritzant-les totes i complimentant-les totes en ordre, segons el sentit de marxa de l'ascensor.

Recull totes les trucades que es facin pels usuaris que situats a diferents plantes desitgin pujar o baixar a d'altres.

Executa totes les sol·licituds de viatge segons l'ordre correlatiu de les parades.

També s'han de complimentar les trucades memoritzades a la cabina, en l'ordre del sentit de la marxa.

Un dispositiu elèctric, ha de registrar el nombre de parades en el sentit de la marxa, en funció de la capacitat i dels pisos servits.

Ha de mantenir el registre de les trucades fins a ser complimentades.

Aquesta disposició afecta tant al sentit de pujada com de baixada.

## 2.- CONDICIONS DE SUBMINISTRAMENT I EMMAGATZEMATGE

### CONDICIONS GENERALS:

Subministrament: Empaquetats en caixes.

Emmagatzematge: En el seu embalatge, en llocs protegits contra els impactes i la intempèrie.

### CONDICIONS DE SUBMINISTRAMENT (SEGONS REAL DECRET 203/2016):

Tots els components han d'anar acompanyats de les instruccions de muntatge i la informació tècnica necessària per a la seva inspecció, reparació i manteniment.

### 3.- UNITAT I CRITERI D'AMIDAMENT

Unitat d'amidament: la indicada a la descripció de l'element

Criteri d'amidament: quantitat necessària subministrada a l'obra

### 4.- NORMATIVA DE COMPLIMENT OBLIGATORI

Orden de 30 de junio de 1966 por la que se aprueba el texto revisado del Reglamento de Aparatos Elevadores.

Real Decreto 203/2016, de 20 de mayo, por el que se establecen los requisitos esenciales de seguridad para la comercialización de ascensores y componentes de seguridad para ascensores.

Real Decreto 88/2013, de 8 de febrero, por el que se aprueba la Instrucción Técnica Complementaria AEM 1 "Ascensores" del Reglamento de aparatos de elevación y manutención, aprobado por Real Decreto 2291/1985, de 8 de noviembre.

Real Decreto 842/2002 de 2 de agosto, por el que se aprueba el Reglamento Electrotécnico de Baja Tensión. REBT 2002.

UNE-EN 81-20:2015 Reglas de seguridad para la construcción e instalación de ascensores.

Ascensores para el transporte de personas y cargas. Parte 20: Ascensores para personas y



personas y cargas.

#### 5.- CONDICIONS DE CONTROL DE RECEPCIÓ

##### CONDICIONS DE MARCATGE I CONTROL DE LA DOCUMENTACIÓ:

Han de portar la marca CE de conformitat amb el que disposa el Real Decret 203/2016.

##### OPERACIONS DE CONTROL:

Els punts de control més destacables són els següents:

- Sol·licitar a l'instal·lador la documentació tècnica (expedient tècnic) de la instal·lació: Declaració "CE" de conformitat de l'aparell elevador, acta d'assaigs de control final d'aparells elevadors amb marcatge CE i llista de components de seguretat de l'aparell elevador amb marcatge CE.
- Inspecció i control visual en obra de que els elements recepcionats es corresponen amb els especificats en la documentació tècnica de la instal·lació.
- Sol·licitar la documentació tècnica de l'aparamenta elèctrica utilitzada.
- Sol·licitar els esquemes de principi dels circuits de potència i dels circuits de la sèrie de seguretat.

##### CRITERIS DE PRESA DE MOSTRES:

Els assaigs i comprovacions abans citades es realitzaran en tots i cada un dels materials rebuts.

##### INTERPRETACIÓ DE RESULTATS I ACTUACIONS EN CAS D'INCOMPLIMENT:

Es realitzarà un control de les partides objecte del control, i segons criteri de la direcció de l'obra podrà ésser acceptada o rebutjada tot o part del material que la compona.

---

## **BLL4- - BASTIDOR, ACABATS DE CABINA I PORTA DE CABINA**

Plec de condicions

### 1.- DEFINICIÓ I CONDICIONS DELS ELEMENTS

Bastidors, cabines i portes de cabina per a ascensors de passatgers.

S'han considerat els tipus següents:

- Bastidors, cabina amb acabats de qualitat normal i portes de cabina batents manuals d'acer pintat
- Bastidors, cabina amb acabats de qualitat normal o mitjana i portes de cabina corredisses automàtiques d'acer pintat
- Bastidors, cabina amb acabats de qualitat mitjana o alta i portes de cabina corredisses automàtiques d'acer inoxidable amb velocitat d'obertura constant per a portes de 100 cm d'amplària

#### BASTIDOR:

El bastidor amb els elements de suspensió sobre el qual ha de quedar muntada la cabina ha d'estar format per perfils d'acer de resistència adequada a la càrrega i velocitat nominal de l'aparell elevador.

#### CABINA:

La cabina ha d'estar constituïda per un conjunt d'elements metàl·lics formats per les parets, sostre i paviment, els quals seran suficientment forts per a resistir els esforços que li siguin aplicats durant el funcionament normal de l'ascensor, del funcionament del dispositiu de guiatge o en l'impacte de la cabina contra els amortidors.

La cabina ha d'estar completament tancada, per elements massissos en parets, paviment i sostre, i les úniques obertures autoritzades seran les entrades per a l'accés normal dels usuaris, les trampes i portes de socors i els orificis de ventilació.

L'espai interior de la cabina i la seva resistència, han de ser els adequats al número màxim de passatgers i a la càrrega nominal que ha de transportar.

Alçària lliure interior de la cabina:  $\geq 2$  m

Alçària de l'entrada de la cabina:  $\geq 2$  m

Les parets de la cabina han de tenir una resistència mecànica suficient per a suportar, sense deformació elàstica superior a 15 mm, una força de 300 N aplicada perpendicularment sobre una superfície de 5 cm<sup>2</sup>.

El sostre ha d'estar construït per poder suportar, a qualsevol punt, una força de 2000 N sense deformació permanent.

Acabats de la cabina de qualitat normal:

- Les parets i el sostre han d'estar revestits amb làmines de PVC o pintura a l'esmalt sintètic
- El passamans i el sòcol han de ser d'alumini anoditzat
- El paviment ha de ser de material plàstic o linòleum
- La il·luminació ha de ser per plafó fluorescent
- La ventilació ha de ser per escletxes laterals o al sostre

Acabats de la cabina de qualitat mitjana:

- Les parets han d'estar revestides amb plafons desmuntables amb revestiment melanínic,
-

fòrmica o similar

- El sostre ha de ser de xapa d'acer revestida de PVC, orificis asimètrics per la il·luminació o gelosia difusora d'alumini o plàstic
- El passamans i el sòcol han de ser perfils d'acer inoxidable
- El paviment ha de ser del tipus Saipolen o de goma
- El mirall ha de ser central, lateral o circumdant
- La ventilació ha de ser forçada per electro-ventilador situat a la part superior del sostre de la cabina

Acabats de la cabina de qualitat alta:

- Les parets han d'estar revestides de plafons d'acer inoxidable o fustes naturals o envernissades
- El sostre ha de ser de xapa d'acer revestida de PVC, orificis asimètrics per l'il·luminació o gelosia difusora d'alumini pintat i entrellaçat a tota la superfície del sostre amb marc d'acer inoxidable
- El passamans i el sòcol han de ser perfils d'acer inoxidable
- El paviment ha de ser de granit de gruix  $\leq 10$  mm o de marbre o ceràmica de gruix  $\leq 20$  mm
- El mirall fumat ha d'estar en posició lateral o circumdant
- La ventilació ha de ser forçada per electro-ventilador situat a la part superior del sostre de la cabina
- L'aparell telefònic ha d'estar connectat a la xarxa interior de l'edifici

PORTES CABINA BATENTS MANUALS:

Les portes que tanquen la cabina han de ser de dues fulles giratòries d'obertura i tancament manual.

Hauran d'estar proveïdes de les seves corresponents manetes, accessoris, espieres transparents amb un vidre de gruix  $\geq 6$  mm i els dispositius elèctrics de seguretat per evitar el funcionament de l'ascensor si estan obertes les portes.

PORTES CABINA CORREDISSES AUTOMÀTIQUES:

La porta que tanca la cabina ha de ser de fulles corredisses de desplaçament horitzontal i obertura central o lateral.

L'obertura i tancament han de ser de tipus automàtic, mitjançant un equip operador o cabrestant format per un dispositiu sensible de protecció, que ha d'ordenar la reobertura de la porta quan un passatger sigui colpejat per la porta en el moment del tancament.

L'acció del dispositiu de protecció pot ser neutralitzada durant els últims 50 mm del recorregut de cada una de les fulles de la porta.

Les portes han de dur un acabat de pintura a l'esmalt sintètic.

Han d'estar finalitzades amb un folrament d'acer inoxidable, amb un acabat matisat o equivalent.

Si la velocitat d'obertura és constant, l'equip operador ha d'estar format per una màquina reductora, un joc de palanques i un motor de corrent alterna accionat pels contactors situats al quadre de maniobra.

PORTES CABINA D'ACER PINTAT:

Han de portar una emprimació de pintura antioxidant.

L'esforç necessari per a impedir el tancament de la porta no ha d'ésser superior a 150 N; aquesta mesura no ha de fer-se al primer terç del recorregut de la porta.

CONDICIONS GENERALS (SEGONS REAL DECRET 203/2016):

Les portes han de ser massisses.

Les cabines han d'estar equipades amb un equip d'intercomunicació que ha de permetre el contacte permanent amb un servei d'intervenció ràpida.

La cabina ha de tenir els dispositius necessaris per a garantir la ventilació suficient als usuaris, considerant, la possibilitat de parada prolongada.

La cabina ha de disposar dels elements d'il·luminació suficients que han d'activar-se en el cas de posada en marxa o d'obertura de les portes. Ha de disposar també, d'il·luminació d'emergència.

En el cas en que hi hagi una sortida d'emergència per a que les persones retingudes en la cabina, puguin alliberar-se sense ajuda externa, les instruccions corresponents, per aquest cas, han de figurar de forma clara i visible en la cabina.

La il·luminació d'emergència i l'equip d'intercomunicació, han de garantir un temps mínim de funcionament, en el cas en que falli completament el subministre d'energia, suficient per a permetre la intervenció normal dels equips d'auxili.

2.- CONDICIONS DE SUBMINISTRAMENT I EMMAGATZEMATGE

CONDICIONS GENERALS:

Subministrament: Desmuntades per elements i empaquetada en caixes, amb els cargols, subjeccions i components a part.

Emmagatzematge: En el seu embalatge, en llocs protegits contra els impactes i la intempèrie.

CONDICIONS DE SUBMINISTRAMENT (SEGONS REAL DECRET 203/2016):

Tots els components han d'anar acompanyats de les instruccions de muntatge i la informació tècnica necessària per a la seva inspecció, reparació i manteniment.

3.- UNITAT I CRITERI D'AMIDAMENT

Unitat d'amidament: la indicada a la descripció de l'element

Criteri d'amidament: quantitat necessària subministrada a l'obra

4.- NORMATIVA DE COMPLIMENT OBLIGATORI

Orden de 30 de junio de 1966 por la que se aprueba el texto revisado del Reglamento de Aparatos Elevadores.

Real Decreto 88/2013, de 8 de febrero, por el que se aprueba la Instrucción Técnica Complementaria AEM 1 "Ascensores" del Reglamento de aparatos de elevación y manutención, aprobado por Real Decreto 2291/1985, de 8 de noviembre.

Real Decreto 203/2016, de 20 de mayo, por el que se establecen los requisitos esenciales de seguridad para la comercialización de ascensores y componentes de seguridad para ascensores. UNE-EN 81-20:2015 Reglas de seguridad para la construcción e instalación de ascensores. Ascensores para el transporte de personas y cargas. Parte 20: Ascensores para personas y personas y cargas.

#### 5.- CONDICIONS DE CONTROL DE RECEPCIÓ

##### CONDICIONS DE MARCATGE I CONTROL DE LA DOCUMENTACIÓ:

Han de constar les dades següents:

- Nom del fabricant
- Control d'homologació
- Any de fabricació
- Càrrega nominal
- Nombre de cables
- Diàmetre i càrrega de ruptura dels cables

Ha de portar, en un lloc visible, una placa amb les dades següents:

- Càrrega útil (en kg)
- Nombre màxim de persones
- Nom de l'instal·lador de l'ascensor
- Número del RAE ("Registro Aparatos Elevadores Oficial")

La cabina i els components de seguretat, han de portar la marca CE de conformitat amb el que disposa el Real Decret 203/2016.

##### OPERACIONS DE CONTROL:

Els punts de control més destacables són els següents:

- Sol·licitar a l'instal·lador la documentació tècnica (expedient tècnic) de la instal·lació: Declaració "CE" de conformitat de l'aparell elevador, acta d'assaigs de control final d'aparells elevadors amb marcatge CE i llista de components de seguretat de l'aparell elevador amb marcatge CE.
- Inspecció i control visual en obra de que els elements recepcionats es corresponen amb els especificats en la documentació tècnica de la instal·lació.
- Comprovar si les dimensions són les reglamentaries.
- Comprovar la ventilació.
- Comprovar la resistència mecànica de les parets, pis i sostre.
- Comprovar l'ús de materials no inflamables.
- Sol·licitar el certificat del fabricant del sistema d'enllumenat.

##### CRITERIS DE PRESA DE MOSTRES:

Els assaigs i comprovacions abans citades es realitzaran en tots i cada un dels materials rebuts.

##### INTERPRETACIÓ DE RESULTATS I ACTUACIONS EN CAS D'INCOMPLIMENT:

Es realitzarà un control de les partides objecte del control, i segons criteri de la direcció de l'obra podrà ésser acceptada o rebutjada tot o part del material que la compona.

---

## BLN1- - BOTONERA DE CABINA PER A ASCENSOR DE MINUSVÀLIDS

Plec de condicions

### 1.- DEFINICIÓ I CONDICIONS DELS ELEMENTS

Botoneres de cabina de qualitat mitjana per a ascensors de minusvàlids amb maniobra universal simple o maniobra col·lectiva de baixada.

#### CARACTERÍSTIQUES GENERALS:

Han d'estar formades per una placa metàl·lica amb dispositius elèctrics, botons polsadors, per a accionar la maquinària impulsora de l'aparell.

Aquests elements són per a anar col·locats a l'interior d'una caixa metàl·lica per fixar a la paret.

Ha d'incorporar botons lluminosos normals, elements de seguretat i placa d'acer inoxidable. Els botons han d'actuar per pressió amb el dit.

Al ser premut el botó pels usuaris per realitzar un viatge, aquest s'ha d'il·luminar com a senyal per a l'usuari que la trucada ha quedat enregistrada.

Ha de portar les indicacions lluminoses de posició de la cabina durant el seu recorregut; les designacions de les plantes i els elements de seguretat han de ser les determinades per la Reglamentació vigent.

Tensió de servei per a maniobra: 50 - 110 V

### 2.- CONDICIONS DE SUBMINISTRAMENT I EMMAGATZEMATGE

#### CONDICIONS GENERALS:

Subministrament: Empaquetats en caixes.

Emmagatzematge: En el seu embalatge, en llocs protegits contra els impactes i la intempèrie.

CONDICIONS DE SUBMINISTRAMENT (SEGONS REAL DECRET 203/2016):

Tots els components han d'anar acompanyats de les instruccions de muntatge i la informació tècnica necessària per a la seva inspecció, reparació i manteniment.

3.- UNITAT I CRITERI D'AMIDAMENT

Unitat d'amidament: la indicada a la descripció de l'element

Criteri d'amidament: quantitat necessària subministrada a l'obra

4.- NORMATIVA DE COMPLIMENT OBLIGATORI

Orden de 30 de junio de 1966 por la que se aprueba el texto revisado del Reglamento de Aparatos Elevadores.

Real Decreto 88/2013, de 8 de febrero, por el que se aprueba la Instrucción Técnica Complementaria AEM 1 "Ascensores" del Reglamento de aparatos de elevación y manutención, aprobado por Real Decreto 2291/1985, de 8 de noviembre.

Real Decreto 203/2016, de 20 de mayo, por el que se establecen los requisitos esenciales de seguridad para la comercialización de ascensores y componentes de seguridad para ascensores. Real Decreto 842/2002 de 2 de agosto, por el que se aprueba el Reglamento Electrotécnico de Baja Tensión. REBT 2002.

UNE-EN 81-20:2015 Reglas de seguridad para la construcción e instalación de ascensores.

Ascensores para el transporte de personas y cargas. Parte 20: Ascensores para personas y personas y cargas.

---

## BLR0- - BOTONERA DE PIS

Plec de condicions

1.- DEFINICIÓ I CONDICIONS DELS ELEMENTS

Botoneres de pis.

S'han considerat els tipus de qualitat següents:

- Qualitat normal
- Qualitat mitjana
- Qualitat alta

S'han considerat els tipus de maniobra següents:

- Maniobra universal simple
- Maniobra col·lectiva de baixada
- Maniobra col·lectiva de pujada i baixada

CARACTERÍSTIQUES GENERALS:

Han d'estar formades per una placa metàl·lica amb dispositius elèctrics, botons polsadors, per a accionar la maquinària impulsora de l'aparell.

Aquests elements són per a col·locar a l'interior d'una caixa metàl·lica per a encastar a la paret.

Tensió de servei per a maniobra: 50 - 110 V

BOTONERES DE QUALITAT NORMAL:

Ha d'incorporar botons normals, elements de seguretat i placa d'alumini anoditzat.

Al ser premut el botó pels usuaris per realitzar un viatge, aquest s'ha d'il·luminar com a senyal per a l'usuari que la trucada ha quedat enregistrada.

BOTONERES DE QUALITAT MITJANA:

Ha d'incorporar botons lluminosos normals, elements de seguretat i placa d'acer inoxidable.

Al ser premut el botó pels usuaris per realitzar un viatge, aquest s'ha d'il·luminar com a senyal per a l'usuari que la trucada ha quedat enregistrada.

BOTONERES DE QUALITAT ALTA:

Ha d'incorporar botons electrònics de tipus capacitiu amb senyalització lluminosa, elements de seguretat i placa d'acer inoxidable.

Els botons han d'actuar pel contacte amb el dit.

MANIOBRA UNIVERSAL:

La botonera ha de tenir un sol polsador de trucada que actuarà per la pressió digital.

MANIOBRA COL·LECTIVA DE BAIXADA:

La botonera ha de tenir un polsador de trucada i una fletxa de preavis de sentit de marxa que assenyali cap a baix a les plantes superiors i cap amunt a la planta baixa.

MANIOBRA COL·LECTIVA DE PUJADA I BAIXADA:

La botonera de plantes intermitges ha de tenir dos polsadors de trucada, un per a pujar i l'altre per a baixar.

A les plantes extremes la botonera només ha de tenir un polsador que serà per a baixar des de la planta última superior i per a pujar des de la planta primera inferior.

Les senyals del preavis del sentit de marxa de l'ascensor s'han de situar bé a la pròpia botonera o sobre el llindar de la porta d'accés.

---

## 2.- CONDICIONS DE SUBMINISTRAMENT I EMMAGATZEMATGE

### CONDICIONS GENERALS:

Subministrament: Empaquetats en caixes.

Emmagatzematge: En el seu embalatge, en llocs protegits contra els impactes i la intempèrie.

### CONDICIONS DE SUBMINISTRAMENT (SEGONS REAL DECRET 203/2016):

Tots els components han d'anar acompanyats de les instruccions de muntatge i la informació tècnica necessària per a la seva inspecció, reparació i manteniment.

### 3.- UNITAT I CRITERI D'AMIDAMENT

Unitat d'amidament: la indicada a la descripció de l'element

Criteri d'amidament: quantitat necessària subministrada a l'obra

### 4.- NORMATIVA DE COMPLIMENT OBLIGATORI

Orden de 30 de junio de 1966 por la que se aprueba el texto revisado del Reglamento de Aparatos Elevadores.

Real Decreto 88/2013, de 8 de febrero, por el que se aprueba la Instrucción Técnica Complementaria AEM 1 "Ascensores" del Reglamento de aparatos de elevación y manutención, aprobado por Real Decreto 2291/1985, de 8 de noviembre.

Real Decreto 842/2002 de 2 de agosto, por el que se aprueba el Reglamento Electrotécnico de Baja Tensión. REBT 2002.

Real Decreto 203/2016, de 20 de mayo, por el que se establecen los requisitos esenciales de seguridad para la comercialización de ascensores y componentes de seguridad para ascensores.

UNE-EN 81-20:2015 Reglas de seguridad para la construcción e instalación de ascensores.

Ascensores para el transporte de personas y cargas. Parte 20: Ascensores para personas y personas y cargas.

---

## BLT0- - SELECTOR DE PARADES

Plec de condicions

### 1.- DEFINICIÓ I CONDICIONS DELS ELEMENTS

Selectors de parades per a ascensors.

El selector de parades és el dispositiu que assegura l'exacta retransmissió del desplaçament de la cabina per l'interior del buit als relès dels pisos situats al quadre de maniobres.

### CARACTERÍSTIQUES GENERALS:

Ha d'estar constituït per l'aparellatge que s'ha d'instal·lar dins del buit a les zones properes a les parades.

Ha de constar dels jocs de pantalles magnètiques, en funció del tipus de nivellació, amb els seus corresponents suports per fixar a la part posterior de les guies de la cabina i els interruptors i contactes electromagnètics situats a la part superior del sostre de la cabina.

### 2.- CONDICIONS DE SUBMINISTRAMENT I EMMAGATZEMATGE

#### CONDICIONS GENERALS:

Subministrament: Empaquetats en caixes.

Emmagatzematge: En el seu embalatge, en llocs protegits contra els impactes i la intempèrie.

#### CONDICIONS DE SUBMINISTRAMENT (SEGONS REAL DECRET 203/2016):

Tots els components han d'anar acompanyats de les instruccions de muntatge i la informació tècnica necessària per a la seva inspecció, reparació i manteniment.

#### 3.- UNITAT I CRITERI D'AMIDAMENT

Unitat d'amidament: la indicada a la descripció de l'element

Criteri d'amidament: quantitat necessària subministrada a l'obra

#### 4.- NORMATIVA DE COMPLIMENT OBLIGATORI

Orden de 30 de junio de 1966 por la que se aprueba el texto revisado del Reglamento de Aparatos Elevadores.

Real Decreto 88/2013, de 8 de febrero, por el que se aprueba la Instrucción Técnica Complementaria AEM 1 "Ascensores" del Reglamento de aparatos de elevación y manutención, aprobado por Real Decreto 2291/1985, de 8 de noviembre.

Real Decreto 842/2002 de 2 de agosto, por el que se aprueba el Reglamento Electrotécnico de Baja Tensión. REBT 2002.

Real Decreto 203/2016, de 20 de mayo, por el que se establecen los requisitos esenciales de seguridad para la comercialización de ascensores y componentes de seguridad para ascensores.

UNE-EN 81-20:2015 Reglas de seguridad para la construcción e instalación de ascensores.

Ascensores para el transporte de personas y cargas. Parte 20: Ascensores para personas y personas y cargas.



## D - ELEMENTS COMPOSTOS

### D0 - ELEMENTS COMPOSTOS BÀSICS

#### D07 - MORTERS I PASTES

##### D070 - MORTERS SENSE ADDITIUS

### 0.- ELEMENTS QUE CONTEMPLA EL PLEC

#### D0701821.

##### 1.- DEFINICIÓ I CARACTERÍSTIQUES DELS ELEMENTS

Mescla feta amb sorra, ciment, aigua i calç si és el cas.

##### CARACTERÍSTIQUES GENERALS:

Tipus de ciment:

- Ciments comuns excepte els tipus CEM II/A
- Ciments de ram de paleta MC
- Ciments blancs BL, quan ho requereixi l'exigència de blancor

Morters per a fàbriques:

- Resistència a compressió:  $\leq 0,75 \times$  Resistència a compressió de la peça
  - Morter ordinari (UNE-EN 998-2) en fàbrica no armada:  $\geq M1$
  - Morter ordinari (UNE-EN 998-2) en fàbrica armada:  $\geq M5$
  - Morter de junt prim o morter lleuger (UNE-EN 998-2):  $\geq M5$

Ha d'estar pastat de forma que s'obtingui una mescla homogènia i sense segregacions.

##### 2.- CONDICIONS D'EXECUCIÓ I D'UTILITZACIÓ

Per a l'elaboració i la utilització del morter, la temperatura ambient ha d'estar entre 5°C i 40°C.

La formigonera ha d'estar neta abans de l'elaboració del morter.

No s'han de mesclar morters de composició diferent.

S'ha d'aplicar abans que passin 2 h des de la pastada.

##### 3.- UNITAT I CRITERIS D'AMIDAMENT

m3 de volum necessari elaborat a l'obra.

##### 4.- NORMATIVA DE COMPLIMENT OBLIGATORI

Real Decreto 314/2006, de 17 de marzo, por el que se aprueba el Código Técnico de la Edificación Parte 2. Documento Básico de Seguridad estructural Fábrica DB-SE-F.

##### 5.- CONDICIONS DE CONTROL D'EXECUCIÓ

##### OPERACIONS DE CONTROL:

Les tasques de control a realitzar són les següents:

- Inspecció visual de les condicions de subministrament i recepció del certificat de qualitat del fabricant, d'acord a les exigències del plec de condicions, incloent els resultats corresponents de resistència a compressió (UNE EN 1015-11).

En cas de no presentar aquests resultats, o que la DF tingui dubtes de la seva representativitat, es realitzaran aquests assaigs sobre el material rebut, a càrrec del contractista.

##### CRITERIS DE PRESA DE MOSTRES:

Els controls s'han de realitzar segons les instruccions de la DF.

##### INTERPRETACIÓ DE RESULTATS I ACTUACIONS EN CAS D'INCOMPLIMENT:

No es podran utilitzar a l'obra morters sense el corresponent certificat de garantia del fabricant, d'acord a les condicions exigides.

Els valors de consistència i resistència a compressió han de correspondre a les especificacions de projecte.





## E - PARTIDES D'OBRA D'EDIFICACIÓ

### E9 - PAVIMENTS

#### E93 - SOLERES I RECRESQUES

##### E93A - RECRESQUES I CAPES DE MILLORA

### 0.- ELEMENTS QUE CONTEMPLA EL PLEC

#### E93A14E0.

##### 1.- DEFINICIÓ I CONDICIONS DE LES PARTIDES D'OBRA EXECUTADES

Formació de recresques i capes de millora i anivellament de paviments.

S'han considerat els tipus següents:

- Recrescada del suport de paviments amb terratzo
- Recrescada del suport de paviments amb morter de ciment
- Capa de millora del suport anivellat amb pasta allisadora
- Formació de base per a paviment flotant amb llosa de formigó de 5 cm de gruix
- Capa de neteja i anivellament amb morter de ciment

L'execució de la unitat d'obra inclou les operacions següents:

En la recrescada del suport de paviments amb terratzo:

- Preparació i comprovació de la superfície d'assentament
- Col·locació de la capa de sorra
- Humectació de les peces de terratzo
- Col·locació del morter per a cada peça
- Col·locació de les peces a truc de maceta
- Neteja de la superfície acabada
- Col·locació de la beurada

En la capa de millora del suport anivellat amb pasta allisadora:

- Preparació i comprovació de la superfície d'assentament
- Col·locació de la pasta allisadora

En la llosa de formigó o recrescada del suport del paviment o capa de millora i anivellament amb morter de ciment:

- Preparació i comprovació de la superfície d'assentament
- Col·locació dels junts
- Col·locació del morter o formigó
- Protecció del morter o formigó fresc i cura

##### RECRESQUA DEL SUPORT DE PAVIMENTS AMB TERRATZO:

Les peces han d'estar ben adherides al suport i han de formar una superfície plana.

S'han de respectar els junts propis del suport.

Les peces han d'estar col·locades a tocar i alineades.

Els junts s'han de reblir amb beurada de ciment blanc.

La recrescada s'ha de fer sobre una capa de sorra de 2 cm de gruix.

Toleràncies d'execució:

- Nivell:  $\pm 10$  mm
- Planor:  $\pm 4$  mm/2 m
- Celles:  $\leq 1$  mm

##### CAPA DE MILLORA DEL SUPORT ANIVELLAT AMB PASTA ALLISADORA:

La capa de millora ha d'estar ben adherida al suport i ha de formar una superfície plana, fina, llisa i de porositat homogènia.

Toleràncies d'execució:

- Nivell:  $\pm 10$  mm
- Gruix:  $\pm 1$  mm
- Horitzontalitat:  $\pm 4$  mm/2 m

##### LLOSA DE FORMIGÓ O RECRESQUA DEL SUPORT DEL PAVIMENT O CAPA DE MILLORA I ANIVELLAMENT AMB MORTER DE CIMENT:

No hi ha d'haver esquerdes ni discontinuïtats.

La superfície acabada ha d'estar reglejada.

Ha de tenir la textura uniforme, amb la planor i el nivell previstos.

Hi ha d'haver junts de retracció cada 25 m<sup>2</sup> i la distància entre ells no ha de ser superior als 5 m. Els junts han de tenir una fondària  $\geq 1/3$  del gruix i una amplària de 3 mm.

Hi ha d'haver junts de dilatació a tot el gruix de la capa que coincideixin amb els del suport. Els junts han de ser d'1 cm d'amplària i han d'estar reblerts amb polièstirè expandit.

Els junts de formigonament han de ser de tot el gruix de la llosa i s'ha de procurar de fer-los coincidir amb els junts de retracció.

Duresa Brinell superficial de la capa de morter (UNE\_EN\_ISO 6506/1) (mesurada amb una bola de 10 mm de diàmetre):  $\geq 30$  N/mm<sup>2</sup>

La resistència característica del formigó es comprovarà d'acord amb l'article 86 de l'EHE-08  
Toleràncies d'execució:

- Nivell:  $\pm 10$  mm
- Gruix:  $\pm 5$  mm
- Planor:  $\pm 4$  mm/2 m

## 2.- CONDICIONS DEL PROCÉS D'EXECUCIÓ

### MORTER DE CIMENT:

El morter s'ha d'estendre a una temperatura ambient entre 5°C i 40°C.

El suport ha de tenir un grau d'humitat entre el 5% i el 40%.

Ha d'estar sanejat i net de matèries que dificultin l'adherència.

Durant el temps de cura s'ha de mantenir humida la superfície del morter.

La recrescuda no s'ha de trepitjar durant les 24 h següents a la seva formació.

### TERRATZO:

La col·locació s'ha de fer a temperatura ambient  $\geq 5$ °C.

Les peces per col·locar han de tenir la humitat necessària per tal que no absorbeixin l'aigua del morter.

S'han de col·locar a truc de maceta sobre una capa de morter de ciment de 2 cm de gruix. Després s'ha d'estendre la beurada.

La recrescuda no s'ha de trepitjar durant les 24 h següents a l'estesa de la beurada.

### PASTA ALLISADORA:

L'aplicació de la pasta s'ha de fer a una temperatura ambient entre 5°C i 30°C.

El suport ha de tenir la planor, el nivell i l'horitzontalitat previstos. Ha de tenir un grau d'humitat  $\leq 2,5\%$ .

Ha d'estar sanejat i net de matèries que dificultin l'adherència.

La pasta s'ha de preparar amb un 20 a 25% d'aigua i s'ha de deixar reposar 5 min si és d'assecat ràpid i de 20 a 30 min si és d'assecat lent.

L'aplicació s'ha de fer d'acord amb les instruccions del fabricant.

La capa de millora no s'ha de trepitjar durant les 4 h següents a la seva aplicació si és una pasta d'assecatge ràpid i durant 24 h si és d'assecatge lent.

S'ha d'esperar de 24 a 72 h per col·locar el paviment.

### LLOSA DE FORMIGÓ:

El formigonament s'ha de fer a una temperatura ambient entre 5°C i 40°C.

S'ha de vibrar fins a aconseguir una massa compacta, sense que es produeixin segregacions.

Durant el temps de cura i fins a aconseguir el 70% de la resistència prevista, s'ha de mantenir la superfície del formigó humida. Aquest procés ha de durar com a mínim:

- 15 dies en temps calorós i sec
- 7 dies en temps humit

El paviment no s'ha de trepitjar durant les 24 h següents a la seva formació.

## 3.- UNITAT I CRITERIS D'AMIDAMENT

m<sup>2</sup> de superfície amidada segons les especificacions de la DT, amb deducció de la superfície corresponent a obertures, d'acord amb els criteris següents:

- Obertures  $\leq 1$  m<sup>2</sup>: No es dedueixen
- Obertures  $> 1$  m<sup>2</sup>: Es dedueix el 100%

## 4.- NORMATIVA DE COMPLIMENT OBLIGATORI

### LLOSA DE FORMIGÓ:

Real Decreto 1247/2008, de 18 de julio, por el que se aprueba la Instrucción de Hormigón Estructural (EHE-08).

### RECRESCUDA I CAPA DE MILLORA:

No hi ha normativa de compliment obligatori.

---

## **K - PARTIDES D'OBRA DE REHABILITACIÓ-RESTAURACIÓ D'EDI**

### **K2 - DEMOLICIONS, ENDERROCS, MOVIMENTS DE TERRES I GESTIÓ DE RESIDUS**

#### **K21 - ENDERROCS, ARRENCADES, REPICATS I DESMUNTATGES**

##### **K214 - DESMUNTATGES I ENDERROCS D'ESTRUCTURES**

### **0.- ELEMENTS QUE CONTEMPLA EL PLEC**

#### **K2148234.**

##### **1.- DEFINICIÓ I CONDICIONS DE LES PARTIDES D'OBRA EXECUTADES**

Enderroc o desmuntatge d'elements estructurals, amb mitjans mecànics, amb càrrega manual i mecànica sobre camió.

L'enderroc i l'arrencada, pressuposen que el material resultant no té cap utilitat i serà transportat a un abocador.

El desmuntatge pressuposa que part o tot el material resultant tindrà una utilitat posterior, i ha de ser netejat, classificat, identificat amb marques que siguin reconeixibles amb posterioritat, i, si cal, croquitzada la seva posició original.

S'han considerat els tipus següents:

- Maçoneria
- Obra ceràmica
- Formigó en massa
- Formigó armat
- Fusta
- Fosa
- Acer
- Morter

Determinació del grau de dificultat d'intervenció a les unitats d'obra on intervenen restauradors:

- Valorar de 0 a 3 els següents aspectes:
  - Degradació/fragilitat de l'element a tractar
  - Dificultat/complexitat del tractament a realitzar
  - Dificultat d'accès de l'element a tractar
- Sumar aquests factors i assignar el grau de dificultat amb el següent criteri:
  - Suma 0 a 3: Grau de dificultat baix
  - Suma 4 a 6: Grau de dificultat mitjà
  - Suma 7 a 9: Grau de dificultat alt

L'execució de la unitat d'obra inclou les operacions següents:

Enderrocs:

- Preparació de la zona de treball
- Enderroc de l'element amb els mitjans adients
- Tall d'armadures i elements metàl·lics
- Trossejament i apilada de la runa
- Càrrega de la runa sobre el camió

Desmuntatges:

- Preparació de la zona de treball
- Numeració de les peces i croquis de la seva posició
- Col·locació de cindris o apuntalaments, si cal
- Neteja de les peces i càrrega per al transport al lloc d'aplec
- Càrrega de la runa sobre el camió

CONDICIONS GENERALS:

Les restes de la demolició han de quedar suficientment trossejades i apilades per tal de facilitar-ne la càrrega, en funció dels mitjans de què es disposi i de les condicions de transport.

Els materials han de quedar apilats i emmagatzemats en funció de l'ús a que es destinin (transport a abocador, reutilització, eliminació en obra, etc.).

DESMUNTATGE:

El material ha de ser classificat i identificada la seva situació original.

El material ha d'estar emmagatzemat en condicions adients, per tal que no es faci malbé. Les pedres amb treballs escultòrics i els carreus han d'estar separats entre sí, i del terra per elements de fusta.

Les estructures de fusta han d'estar protegides de la pluja, el sol i les humitats. Han d'estar separades del terra.

##### **2.- CONDICIONS DEL PROCÉS D'EXECUCIÓ**

No s'ha de treballar amb pluja, neu o vent superior als 60 km/h.

S'ha de seguir l'ordre de treballs previst a la DT.

El contractista ha d'elaborar un programa de treball que ha de ser aprovat per la DF abans d'iniciar els treballs, on s'ha d'especificar, com a mínim:

- Mètode d'enderroc i fases
- Estabilitat de les construccions en cada fase, apuntalaments necessaris
- Estabilitat i protecció de les construccions i elements de l'entorn i els que s'han de conservar
- Manteniment i substitució provisional dels serveis afectats pels treballs
- Mitjans d'evacuació i especificació de les zones d'abocament dels productes d'enderroc
- Cronograma dels treballs
- Pautes de control i mesures de seguretat i salut

S'ha de demolir en general, en ordre invers al que es va seguir per a la seva construcció.

S'ha de demolir de dalt a baix, per tongades horitzontals, de manera que la demolició es faci pràcticament al mateix nivell.

Els elements no estructurals (revestiments, divisions, tancaments, etc.), s'han de demolir abans que els elements resistents als que estiguin units, sense afectar la seva estabilitat.

L'element per a enderrocar no ha d'estar sotmès a l'acció d'elements estructurals que li transmetin càrregues.

Cal verificar en tot moment l'estabilitat dels elements que no es demoleixen.

La part per a enderrocar no ha de tenir instal·lacions en servei (aigua, gas, electricitat, etc.).

S'han de protegir els elements de servei públic que puguin resultar afectats per les obres.

La zona afectada per les obres ha de quedar convenientment senyalitzada.

S'han de senyalar els elements que hagin de conservar-se intactes, segons s'indiqui en la Documentació Tècnica o, en el seu defecte, la DF.

L'execució dels treballs no han de produir desperfectes, molèsties o perjudicar les construccions, bens o persones de l'entorn.

S'ha d'evitar la formació de pols, pel que cal regar les parts que s'hagin de demolir i carregar.

Durant els treballs es permet que l'operari treballi sobre l'element si aquest és estable i l'alçària és  $\leq 2$  m.

En acabar la jornada no s'han de deixar trams d'obra amb perill d'inestabilitat.

Si es preveuen desplaçaments laterals de l'element, cal apuntalar-lo i protegir-lo per tal d'evitar-ne l'esfondrament.

No s'han de deixar elements en voladiu sense apuntalar.

En cas d'imprevistos (terrenys inundats, olors de gas, etc.) o quan l'enderrocament pugui afectar les construccions veïnes, s'han de suspendre les obres i avisar a la DF.

La runa s'ha d'abocar cap a l'interior del recinte, sense que es produeixin pressions perilloses sobre l'estructura per acumulació de material.

L'operació de càrrega de runa s'ha de fer amb les precaucions necessàries, per tal d'aconseguir les condicions de seguretat suficients.

S'han d'eliminar els elements que puguin entorpir els treballs de retirada i càrrega de runa.

S'ha de complir la normativa vigent en matèria mediambiental, de seguretat i salut i d'emmagatzematge i transport de productes de construcció.

### 3.- UNITAT I CRITERIS D'AMIDAMENT

#### ENDERROC D'EDIFICACIONS:

m3 de volum realment enderrocat, amidat com a diferència entre els perfils aixecats abans de començar l'enderroc i els aixecats al finalitzar l'enderroc, aprovats per la DF.

ENDERROC O DESMUNTATGE DE BIGA, BIGUETA O PILAR DE PEDRA, MAÓ, FORMIGÓ O FOSA, ENDERROC DE MURS, DESMUNTATGE DE MUR DE CARREUS, D'ARCS DE PEDRA, DE LLINDA DE PEDRA, ENDERROC DE REBLERT DE VOLTES O DESMUNTATGE DE CARREUS ORNAMENTALS:

m3 de volum realment executat amidat segons les especificacions de la DT.

ENDERROC O DESMUNTATGE D'ELEMENT ESTRUCTURAL DE FUSTA, ELEMENTS D'ENCAVALLADA DE FUSTA, LLINDA DE FÀBRICA CERÀMICA, DESMUNTATGE D'ELEMENT LINIAL AMB MOTLLURA DE PEDRA O ARC NERVAT DE PEDRA:

m de llargària realment executat amidat d'acord amb les indicacions de la DT.

ENDERROC O DESMUNTATGE DE MUR D'ENTRAMAT DE PAREDAT I FUSTA, ENDERROC DE SOSTRE, DE VOLTA CERÀMICA, ENDERROC DE REBLERT D'ENTREBIGAT, LLOSANA VOLADA, D'ESCALA, DESMUNTATGE DE VOLTA DE CARREUS, DESMUNTATGE DE TRACERIES O D'ARCS AMB TRACERIES I OBERTURA DE FINESTRES TAPIADES:

m2 de superfície realment executada, amidada segons les especificacions de la DT.

DESMUNTATGE D'ENCAVALLADA:

m2 de superfície determinada pel perímetre de l'encavallada.

### 4.- NORMATIVA DE COMPLIMENT OBLIGATORI

\* Orden de 10 de febrero de 1975 por la que se aprueba la Norma Tecnológica de la Edificación: NTE-ADD/1975 Acondicionamiento del terreno. Desmontes. Demoliciones

## **K2 - DEMOLICIONS, ENDERROCS, MOVIMENTS DE TERRES I GESTIÓ DE RESIDUS**

### **K21 - ENDERROCS, ARRENCADES, REPICATS I DESMUNTATGES**

#### **K21A - Família 21A**

#### **0.- ELEMENTS QUE CONTEMPLA EL PLEC**

##### **K21A3011.**

Plec de condicions

#### **1.- DEFINICIÓ I CONDICIONS DE LES PARTIDES D'OBRA EXECUTADES**

Enderroc d'elements de fusteria, amb càrrega manual sobre camió o contenidor.  
S'han considerat els següents elements:

- Arrencada de fulla i bastiment
- Desmuntatge de persiana de llibret
- Desmuntatge de fulla, bastiment i accessoris

L'execució de la unitat d'obra inclou les operacions següents:

- Preparació de la zona de treball
- Arrencada o desmuntatge de l'element amb els mitjans adients
- Trossejament i apilada de l'element arrencat
- Aplec dels elements desmuntats
- Càrrega dels elements arrencats sobre el camió

#### **CONDICIONS GENERALS:**

Els materials arrencats han de quedar suficientment trossejats i apilats per tal de facilitar-ne la càrrega, en funció dels mitjans de què es disposin i de les condicions de transport.

Quan s'aprecii alguna anomalia, es notificarà immediatament a la DF.

#### **2.- CONDICIONS DEL PROCÉS D'EXECUCIÓ**

#### **CONDICIONS GENERALS:**

S'ha de seguir l'ordre de treballs previst a la DT.

No s'ha de depositar runa sobre les bastides.

No s'acumularà runa en tanques, murs i suports propis que hagin de mantenir-se a peu dret o en edificacions i elements aliens a l'enderroc.

No s'acumularà runa amb un pes superior als 100 kg/m<sup>2</sup> damunt de sostres, encara que estiguin en bon estat.

Si l'arrencada o desmuntatge solsament afecta a la fusteria i al bastiment, no s'ha de malmetre el forat d'obra de l'element que s'arrenca.

Quan s'arrenqui la fusteria en plantes inferiors a la que s'està enderrocant, no s'afectarà l'estabilitat de l'element estructural on estigui situada, i es disposaran, en les obertures que donin al buit, proteccions provisionals.

Durant l'arrencada d'elements de fusta, s'arrencaran o doblegaran les puntes i claus.

Els vidres es desmuntaran sense trossejar-los per que no puguin produir talls o lesions.

Si s'arrenquen o desmunten elements de fusteria situats en un tancament exterior, l'edifici ha de quedar envoltat d'una tanca d'alçària >2 m, situada a una distància de l'edifici i de la bastida > 1,5 m i convenientment senyalitzada.

S'han de col·locar proteccions com xarxes, lones, així com una pantalla inclinada rígida que sobresurti de la façana una distància >2 m.

En finalitzar la jornada, no han de romandre elements de les edificacions en estat inestable que el vent, les condicions atmosfèriques o bé altres causes en puguin provocar l'enderroc.

L'operació de càrrega de runa s'ha de fer amb les precaucions necessàries, per tal d'aconseguir les condicions de seguretat suficients.

S'han d'eliminar els elements que puguin entorpir els treballs de retirada i càrrega de runa.

Els treballs s'han de fer de manera que molestin el mínim possible als afectats.

#### **DESMUNTATGE:**

Durant el procés de desmuntatge no s'han de malmetre els elements a reutilitzar.

Si en el conjunt de peces a desmuntar hi haguéssin elements mòbils (finestrans, paravents, etc.), aquests s'han d'immobilitzar.

Es disposarà d'una superfície ampla i arrecerada per a l'aplec del material a reutilitzar. S'evitaran les caigudes o cops subjectant els elements que s'hagin de desmuntar amb eslingues suaus i fent-les descendir amb politges.

3.- UNITAT I CRITERI D'AMIDAMENT

Unitat d'element realment arrencat o desmuntat segons les especificacions de la DT.

4.- NORMATIVA DE COMPLIMENT OBLIGATORI

No hi ha normativa de compliment obligatori.

---

## P - PARTIDES D'OBRA I CONJUNTS

### P214J- - ENDERROC DE COBERTA

Plec de condicions

#### 1.- DEFINICIÓ I CONDICIONS DE LES PARTIDES D'OBRA EXECUTADES

Enderroc de terrats, amb càrrega manual i mecànica de runa sobre camió.

L'enderroc i l'arrencada, pressuposen que el material resultant no te cap utilitat i serà transportat a un abocador.

S'han considerat les unitats d'obra següents:

- Enderroc complet de coberta plana ventilada, inclòs minvells, paviments, solera i envanets de sostremort, amb mitjans manuals i càrrega manual de runa sobre camió o contenidor
- Enderroc complet de coberta invertida, inclòs minvells, aïllaments i la seva protecció, impermeabilització i formació de pendents, amb mitjans manuals i càrrega manual de runa sobre camió o contenidor

L'execució de la unitat d'obra inclou les operacions següents:

- Preparació de la zona de treball
- Enderroc o arrencada de l'element amb els mitjans adients
- Tall d'armadures i elements metàl·lics
- Trossejament i apilada de la runa
- Càrrega de la runa sobre el camió

CONDICIONS GENERALS:

Els materials han de quedar suficientment trossejats i apilats per tal de facilitar-ne la càrrega, en funció dels mitjans de què es disposin i de les condicions de transport.

Un cop acabats els treballs, la base ha de quedar neta de restes de material.

#### 2.- CONDICIONS DEL PROCÉS D'EXECUCIÓ

No s'ha de treballar amb pluja, neu o vent superior als 60 km/h.

S'ha de seguir l'ordre de treballs previst a la DT.

S'ha de demolir en general, en ordre invers al que es va seguir per a la seva construcció.

S'ha de demolir de dalt a baix, per tongades horitzontals, de manera que la demolició es faci pràcticament al mateix nivell.

Els elements no estructurals (revestiments, divisions, tancaments, etc.), s'han de demolir abans que els elements resistents als que estiguin units, sense afectar la seva estabilitat.

L'element per a enderrocar no ha d'estar sotmès a l'acció d'elements estructurals que li transmetin càrregues.

Si cal, s'han de col·locar cindris o apuntalaments, per tal de desmuntar els elements estructurals sense que es produeixin esfondraments.

Cal verificar en tot moment l'estabilitat dels elements que no es demoleixen.

La part per a enderrocar no ha de tenir instal·lacions en servei (aigua, gas, electricitat, etc.).

S'han de protegir els elements de servei públic que puguin resultar afectats per les obres.

La zona afectada per les obres ha de quedar convenientment senyalitzada.

S'han de senyalar els elements que hagin de conservar-se intactes, segons s'indiqui en la Documentació Tècnica o, en el seu defecte, la DF.

Els treballs s'han de fer de manera que molestin el mínim possible als afectats.

S'ha d'evitar la formació de pols, pel que cal regar les parts que s'hagin de demolir i carregar.

Durant els treballs es permet que l'operari treballi sobre l'element si aquest és estable i l'alçària és  $\leq 2$  m.

En acabar la jornada no s'han de deixar trams d'obra amb perill d'inestabilitat.

Si es preveuen desplaçaments laterals de l'element, cal apuntalar-lo i protegir-lo per tal d'evitar-ne l'esfondrament.

No s'han de deixar elements en voladriu sense apuntalar.

En cas d'imprevistos (terrenys inundats, olors de gas, etc.) o quan l'enderrocament pugui afectar les construccions veïnes, s'han de suspendre les obres i avisar a la DF.

La runa s'ha d'abocar cap a l'interior del recinte, sense que es produeixin pressions perilloses sobre l'estructura per acumulació de material.

L'operació de càrrega de runa s'ha de fer amb les precaucions necessàries, per tal d'aconseguir les condicions de seguretat suficients.

S'han d'eliminar els elements que puguin entorpir els treballs de retirada i càrrega de runa.

En cas de manipular elements que continguin amiant, s'han de prendre les mesures de protecció

de la salut dels treballadors, segons l'Ordre de 7 de desembre de 2001, i utilitzar les eines amb aspiradors de pols segons UNE 88411.

S'ha de complir la normativa vigent en matèria mediambiental, de seguretat i salut i d'emmagatzematge i transport de productes de construcció.

### 3.- UNITAT I CRITERI D'AMIDAMENT

m2 de superfície realment executat d'acord amb les indicacions de la DT.

### 4.- NORMATIVA DE COMPLIMENT OBLIGATORI

Real Decreto 396/2006, de 31 de marzo. por el que se establecen las disposiciones mínimas de seguridad y salud aplicables a los trabajos con riesgo de exposición al amianto.

\* Orden de 10 de febrero de 1975, por la que se aprueba la Norma Tecnológica de la Edificación. NTE-ADD/1975: Acondicionamiento del terreno. Desmontes. Demoliciones.

\* UNE 88411:1987 Productos de amiantocemento. Directrices para su corte y mecanizado en obra.

---

## **P214Q- - ENDERROC I DESMUNTATGE D'ELEMENTS DE COBERTA**

Plec de condicions

### 1.- DEFINICIÓ I CONDICIONS DE LES PARTIDES D'OBRA EXECUTADES

Enderroc, arrencada o desmuntatge d'elements de coberta o terrats, o de la coberta sencera, amb càrrega manual i mecànica sobre camió, o aplec per a posterior reutilització.

L'enderroc i l'arrencada, pressuposen que el material resultant no te cap utilitat i serà transportat a un abocador.

El desmuntatge pressuposa que part o tot el material resultant tindrà una utilitat posterior, i ha de ser netejat, classificat, identificat amb marques que siguin reconeixibles amb posterioritat, i, si cal, croquitzada la seva posició original.

S'han considerat les unitats d'obra següents:

- Enderroc complet de coberta plana, inclòs minvells, amb mitjans manuals i càrrega manual de runa sobre camió o contenidor
- Arrencada de paviment de rajola ceràmica o de gres de dues capes com a màxim, col·locades amb morter de ciment, amb mitjans manuals i càrrega manual de runa sobre camió o contenidor
- Retirada de grava i geotèxtil amb mitjans manuals i aplec per a posterior aprofitament
- Arrencada de teules amb mitjans manuals i càrrega manual de runa sobre camió o contenidor
- Desmuntatge de teules amb mitjans manuals i aplec per a posterior aprofitament
- Desmuntatge de coberta de lloses de pedra, amb mitjans manuals, numeració, neteja, aplec de material i carrega de runa sobre camió o contenidor
- Desmuntatge de pissarra de coberta amb mitjans manuals i aplec per a posterior aprofitament
- Desmuntatge de plaques conformades de coberta amb mitjans manuals i càrrega manual de runa sobre camió o contenidor
- Desmuntatge de plaques conformades de coberta amb mitjans manuals i aplec per a posterior aprofitament
- Desmuntatge de plaques conformades de planxa d'acer conformada amb mitjans manuals, aplec de material per a la seva reutilització i carrega de runa sobre camió o contenidor
- Enderroc de solera d'encadellat ceràmic amb mitjans manuals i càrrega manual de runa sobre camió o contenidor
- Arrencada solera de tauler de fusta, amb mitjans manuals i càrrega de runa sobre camió o contenidor
- Enderroc d'envanets de sostremort amb mitjans manuals i càrrega manual de runa sobre camió o contenidor
- Enderroc de formació de pendents de formigó cel·lular de 15 cm de gruix mitjà, a mà i amb compressor i càrrega manual de runa sobre camió o contenidor
- Arrencada de làmina impermeabilitzant amb mitjans manuals i càrrega manual de runa sobre camió o contenidor
- Arrencada de plaques de poliestirè amb mitjans manuals i càrrega manual de runa sobre camió o contenidor
- Arrencada de llata de fusta amb mitjans manuals i càrrega manual de runa sobre camió o contenidor



- Enderroc d'estructura de rastrells de fusta de coberta, amb mitjans manuals, inclòs picat d'elements massissos, neteja del lloc de treball i retirada de runa
- Arrencada de minvell de ceràmica amb mitjans manuals i càrrega manual de runa sobre camió o contenidor
- Enderroc de ràfec de coberta, amb mitjans manuals i càrrega manual de runes sobre camió
- Desmuntatge de ràfec de coberta, amb mitjans manuals, aplec de material per a la seva reutilització i càrrega manual de runes sobre camió
- Arrencada de bonera, repicat i sanejat del paviment a les vores, amb mitjans manuals i càrrega manual de runa sobre camió o contenidor
- Desmuntatge de claraboia de vidre armat amb mitjans manuals i càrrega manual de runa sobre camió o contenidor

L'execució de la unitat d'obra inclou les operacions següents:

Enderrocs o arrencades:

- Preparació de la zona de treball
- Enderroc o arrencada de l'element amb els mitjans adients
- Tall d'armadures i elements metàl·lics
- Trossejament i apilada de la runa
- Càrrega de la runa sobre el camió

Desmuntatge:

- Preparació de la zona de treball
- Numeració de les peces i croquis de la seva posició, si cal
- Desmuntatge per parts, i classificació del material
- Neteja de les peces i càrrega per al transport al lloc d'aplec
- Càrrega i transport de la runa a l'abocador

ENDERROC O ARRENCADA:

Els materials han de quedar suficientment trossejats i apilats per tal de facilitar-ne la càrrega, en funció dels mitjans de què es disposin i de les condicions de transport.

Un cop acabats els treballs, la base ha de quedar neta de restes de material.

DESMUNTATGE:

El material ha d'estar classificat i identificada la seva situació original.

El material ha d'estar emmagatzemat en condicions adients, per tal que no es faci malbé. Les pedres amb treballs escultòrics i els carreus han d'estar separades entre sí, i del terra per elements de fusta.

Les estructures de fusta han d'estar protegides de la pluja, el sol i les humitats. Han d'estar separades del terra.

## 2.- CONDICIONS DEL PROCÉS D'EXECUCIÓ

No s'ha de treballar amb pluja, neu o vent superior als 60 km/h.

S'ha de seguir l'ordre de treballs previst a la DT.

S'ha de demolir en general, en ordre invers al que es va seguir per a la seva construcció.

S'ha de demolir de dalt a baix, per tongades horitzontals, de manera que la demolició es faci pràcticament al mateix nivell.

Els elements no estructurals (revestiments, divisions, tancaments, etc.), s'han de demolir abans que els elements resistents als que estiguin units, sense afectar la seva estabilitat. L'element per a enderrocar no ha d'estar sotmès a l'acció d'elements estructurals que li transmetin càrregues.

Si cal, s'han de col·locar cindris o apuntalaments, per tal de desmuntar els elements estructurals sense que es produeixin esfondraments.

Cal verificar en tot moment l'estabilitat dels elements que no es demoleixen.

La part per a enderrocar no ha de tenir instal·lacions en servei (aigua, gas, electricitat, etc.).

S'han de protegir els elements de servei públic que puguin resultar afectats per les obres. La zona afectada per les obres ha de quedar convenientment senyalitzada.

S'han de senyalar els elements que hagin de conservar-se intactes, segons s'indiqui en la Documentació Tècnica o, en el seu defecte, la DF.

Els treballs s'han de fer de manera que molestin el mínim possible als afectats.

S'ha d'evitar la formació de pols, pel que cal regar les parts que s'hagin de demolir i carregar.

Durant els treballs es permet que l'operari treballi sobre l'element si aquest és estable i l'alçària és  $\leq 2$  m.

En acabar la jornada no s'han de deixar trams d'obra amb perill d'inestabilitat.

Si es preveuen desplaçaments laterals de l'element, cal apuntalar-lo i protegir-lo per tal d'evitar-ne l'esfondrament.

No s'han de deixar elements en voladiu sense apuntalar.

En cas d'imprevistos (terrenys inundats, olors de gas, etc.) o quan l'enderrocament pugui afectar les construccions veïnes, s'han de suspendre les obres i avisar a la DF.

La runa s'ha d'abocar cap a l'interior del recinte, sense que es produeixin pressions perilloses sobre l'estructura per acumulació de material.

L'operació de càrrega de runa s'ha de fer amb les precaucions necessàries, per tal d'aconseguir les condicions de seguretat suficients.

S'han d'eliminar els elements que puguin entorpir els treballs de retirada i càrrega de runa.

En cas de demolició o retirada de materials que continguin amiant i prèviament a l'inici de les feines, l'empresa encarregada d'executar-les haurà d'establir un pla de treball que ha de ser aprovat per l'autoritat de treball.

Quan tècnicament sigui possible, l'amiant o els materials que el continguin han de ser retirats abans de començar les operacions de demolició.

En els treballs amb risc d'amiant s'han de prendre les mesures de protecció individuals i col·lectives establertes al Real Decret 396/2006.

Per tal de garantir un nivell baix d'emissions de fibres d'amiant respirables, s'han d'utilitzar eines de tall lent i eines amb aspiradors de pols d'acord amb l'establert a l'UNE 88411.

Les zones de treball on existeixi risc d'exposició a l'amiant han d'estar clarament delimitades i senyalitzades.

Els residus que continguin amiant s'han de recollir i traslladar fora del lloc de treball, el més aviat possible, en recipients tancats que impedeixin l'emissió de fibres d'amiant a l'ambient.

Aquests recipients han d'anar senyalitzats amb etiquetes d'avertència de perill.

S'ha de complir la normativa vigent en matèria mediambiental, de seguretat i salut i d'emmagatzematge i transport de productes de construcció.

### 3.- UNITAT I CRITERI D'AMIDAMENT

ENDERROC COMPLERT DE COBERTA PLANA:

m3 de volum realment enderrocat, amidat com a diferència entre els perfils de l'edifici aixecats abans de començar l'enderroc i els aixecats al finalitzar l'enderroc, aprovats per la DF.

ENDERROC, ARRENCADA O DESMUNTATGE DE PAVIMENTS, GRAVA, TEULES, LLOSES, PLAQUES CONFORMADES, SOLERES, ENVANETS DE SOSTREMORT, IMPERMEABILITZACIONS, CAPES DE FORMACIÓ DE PENDENTS, AILLAMENTS, ENLLATATS, RASTRELLS O CLARABOIES:

m2 de superfície realment executat d'acord amb les indicacions de la DT.

ARRENCADA DE BONERA:

Unitat de quantitat arrencada, d'acord amb les indicacions de la DT.

ARRENCADA DE MINVELL, CARENER, AIGÜAFONS, ESQUENA D'ASE, CORNISA, CANALÓ O JUNT DE DILATACIÓ: m de llargària realment desmuntada o enderrocada, segons les especificacions de la DT.

### 4.- NORMATIVA DE COMPLIMENT OBLIGATORI

Real Decreto 396/2006, de 31 de marzo. por el que se establecen las disposiciones mínimas de seguridad y salud aplicables a los trabajos con riesgo de exposición al amianto.

\* Orden de 10 de febrero de 1975, por la que se aprueba la Norma Tecnológica de la Edificación. NTE-ADD/1975: Acondicionamiento del terreno. Desmontes. Demoliciones.

\* UNE 88411:1987 Productos de amiantocemento. Directrices para su corte y mecanizado en obra.

---

## P6A3- - REIXAT DE PANELLS DE MALLA D'ACER, COL·LOCAT

Plec de condicions

### 1.- DEFINICIÓ I CONDICIONS DE LES PARTIDES D'OBRA EXECUTADES

Col·locació de reixat de malla d'acer i de la porta formada per perfils metàl·lics i malla electrosoldada.

S'han considerat les unitats d'obra següents:

- Reixat amb bastidor o sense i malla electrosoldada, malla ondulada o entramat metàl·lic

S'han considerat les formes de col·locació del reixat següents:

- Amb pals de tub col·locats sobre daus de formigó

- Ancorat a l'obra

- Amb platines i fixat mecànicament a l'obra

L'execució de la unitat d'obra inclou les operacions següents:

Reixat:

- Replanteig

- Col·locació dels muntants sobre daus de formigó, ancorats a l'obra o sobre platines

- Col·locació dels elements que formen el reixat

#### REIXAT

La tanca ha de quedar ben fixada al suport. Ha d'estar aplomada i amb els angles i els nivells previstos.

Els muntants han de quedar verticals, independentment del pendent del terreny.

Quan ha d'anar col·locada sobre daus de formigó, els suports s'han d'ancorar a aquestes bases que no han de quedar visibles.

La llargària de l'ancoratge dels suports ha de ser l'especificada a la DT.

Toleràncies d'execució:

- Distància entre suports:
  - Reixa amb malla de torsió senzilla:  $\pm 20$  mm
  - Reixa amb bastidor de 2x1,8 m:  $\pm 2$  mm
  - Reixa amb bastidor de 2,5x1,5 m; 2,65x1,5 m o 2,65x1,8 m:  $\pm 5$  mm
- Replanteig:  $\pm 10$  mm
- Nivell:  $\pm 5$  mm
- Aplomat:  $\pm 5$  mm

#### 2.- CONDICIONS DEL PROCÉS D'EXECUCIÓ

##### REIXAT

Durant tot el procés constructiu, s'ha de garantir la protecció contra les empentes i els impactes per mitjà d'ancoratges i s'ha de mantenir l'aplomat amb l'ajuda d'elements auxiliars.

#### 3.- UNITAT I CRITERI D'AMIDAMENT

##### REIXAT

m de llargària amidada segons les especificacions de la DT.

#### 4.- NORMATIVA DE COMPLIMENT OBLIGATORI

No hi ha normativa de compliment obligatori.

#### 5.- CONDICIONS DE CONTROL D'EXECUCIÓ I DE L'OBRA ACABADA

CONTROL D'EXECUCIÓ. OPERACIONS DE CONTROL:

Els punts de control més destacables són els següents:

- Comprovació topogràfica de la situació de la tanca.
- Inspecció visual de l'estat general de la tanca.
- Comprovació manual de la resistència d'arrencada en un 10 % dels suports. Es tracta de moure manualment el suport sense observar desplaçaments a la base de fonamentació.

CONTROL D'EXECUCIÓ. CRITERIS DE PRESA DE MOSTRES:

Els controls es realitzaran segons les indicacions de la DF. Els controls es fonamenten en l'inspecció visual i per tant, en l'experiència de l'inspector en aquest tipus de control.

CONTROL D'EXECUCIÓ. INTERPRETACIÓ DE RESULTATS I ACTUACIONS EN CAS D'INCOMPLIMENT:

Els tancaments amb malla hauran d'ajustar-se a les especificacions del plec, tant en el que fa referència a la malla pròpiament dita com en els elements auxiliars (suports i accessoris). Correcció per part del contractista de les irregularitats observades en els suports de la tanca. En cas d'observar deficiències, s'ampliarà el control, en primer lloc fins a un 20 % dels suports, i en cas de mantenir-se les irregularitats, es passarà a realitzar control sobre el 100 % de les unitats.

CONTROL DE L'OBRA ACABADA. OPERACIONS DE CONTROL:

Inspecció visual de la unitat acabada.

CONTROL DE L'OBRA ACABADA. CRITERIS DE PRESA DE MOSTRES:

En la unitat acabada han de realitzar-se, les comprovacions i probes de servei previstes en projecte i/o ordenades per DF conjuntament amb les exigides per la normativa vigent.

CONTROL DE L'OBRA ACABADA. INTERPRETACIÓ DE RESULTATS I ACTUACIONS EN CAS D'INCOMPLIMENT:

Correcció per part del contractista de les irregularitats observades.

---

## PL60- - ASCENSOR ELÈCTRIC D'ADHERÈNCIA PER A MINUSVÀLIDS

Plec de condicions

## 1.- DEFINICIÓ I CONDICIONS DE LES PARTIDES D'OBRA EXECUTADES

Aparells elevadors amb tracció elèctrica instal·lats de forma permanent.

L'execució de la unitat d'obra inclou les operacions següents:

- Col·locació de guies i cables de tracció
- Col·locació d'amortidors de fossat
- Col·locació de contrapesos
- Col·locació de portes d'accés
- Col·locació del grup tractor i connexions elèctriques
- Col·locació del quadre i cable de maniobra i connexions elèctriques
- Col·locació del bastidor i cabina amb acabats
- Col·locació de portes de cabina
- Col·locació del limitador de velocitat i paracaigudes
- Col·locació de la botonera de cabina i connexions elèctriques
- Col·locació de les botoneres de pis i connexions elèctriques
- Col·locació del selector de parades i connexions elèctriques
- Prova de servei de l'instal·lació

### CONDICIONS GENERALS:

Les guies han d'anar fixades a l'estructura de l'edifici amb suports i brides que les subjectin per la base. Han de tenir una franquícia suficient que permeti els moviments propis de l'estructura. El conjunt constituït per les guies, les seves unions i les fixacions a l'estructura de l'edifici han de tindre una resistència suficient per suportar les forces i càrregues a que es sotmeten durant el funcionament de l'ascensor. Han d'assegurar el guiatge de la cabina, el contrapès i la massa d'equilibrat per a un correcte funcionament. Així mateix, les deformacions han de limitar-se fins al punt de:

- no es pot donar un desbloqueig involuntari de les portes
- no ha d'afectar el funcionament dels dispositius de seguretat
- no ha de ser possible que unes parts mòbils col·lisionin amb d'altres

Els acoblaments entre perfils han de ser encadellats pels extrems per tal d'assegurar la correcta alineació entre una guia i l'altre. S'han de col·locar plaques d'unió cargolades a les bases de les guies.

Els extrems dels cables han de ser fixats a la cabina, al contrapès i als punts de suspensió per material fos, amarraments de falca d'apretat automàtic, tres abraçadores com a mínim o en el seu cas grapes o maniguets per a cables.

Els amortidors han de ser col·locats a l'extrem inferior del recorregut de la cabina i el contrapès.

Els amortidors del fossat han de ser capaços de parar la cabina i el contrapès si cal i aniran soldats a una placa base. Han tindre la carrera adequada a la càrrega i velocitat de l'aparell elevador. L'espai que ha de quedar per sota de cabina quan els amortidors estiguin completament comprimits ha de complir simultàniament les tres condicions següents:

- Ha de quedar un espai suficient al fossat que permeti allotjar un paral·lelepípede rectangular de com a mínim 0,5 m x 0,6 m x 1,0 m que es recolzi sobre una de les seves cares.
- La distància vertical lliure entre el fons del fossat i les parts més baixes de la cabina ha de ser de 0,5 m com a mínim. Aquesta distància pot reduir-se a 0,10 m dins d'una distància horitzontal de 0,15 m entre:

- Els guardapeus o parts de les portes verticalment lliscants i les parets adjacents
- Les parts més baixes de la cabina i les guies
- La distància vertical lliure entre les parts altes fixades al fossat, per exemple els dispositius tensors dels cables de compensació en la seva posició més alta i les parts més baixes de la cabina, excepte per als elements indicats als subapartats de l'apartat anterior, almenys 0,30 m.

Els amortidors d'acumulació d'energia de característiques lineals o no lineals només poden fer-se servir si la velocitat nominal de l'ascensor no supera 1 m/s.

Els amortidors d'acumulació d'energia, amb esmorteïment del moviment de retorn, només poden fer-se servir si la velocitat nominal de l'ascensor no excedeix d'1,6 m/s.

Els amortidors de dissipació d'energia poden fer-se servir per a qualsevol velocitat nominal de l'ascensor.

El funcionament de l'ascensor ha d'estar subordinat al retorn dels amortidors a la seva posició normal.

El grup tractor ha d'anar col·locat a la part superior del recorregut en una cambra d'ús exclusiu.

El grup tractor ha d'estar sòlidament fixat als elements del forat pels punts d'ancoratge disposats pel fabricant, i amb el sistema i elements de fixació previstos per aquest.

L'armari elèctric de maniobra situat a la cambra de maquinària s'ha d'ancorar o recolzar mitjançant suports antivibratoris.

El quadre de maniobra, la cabina i els comandaments exteriors han de quedar connectats elèctricament entre si.

El limitador de velocitat ha d'anar col·locat a la part superior del recorregut.

El dispositiu de paracaigudes de la cabina ha d'estar localitzat preferentment a la part inferior.

La botonera de cabina ha d'anar fixada a la paret i ben anivellada.

La botonera ha d'anar col·locada en posició horitzontal i a l'alçària adequada als seus usuaris.

Les botoneres de pis han d'anar encastades a la paret de cada replà, anivellades i a prop de la porta d'accés de l'aparell elevador corresponent.

Les botoneres han d'anar col·locades de manera que cap peça sota tensió elèctrica sigui accessible a l'usuari.

Els selectors de parades han d'anar fixats a la paret del buit a l'alçada necessària de cada planta per a aturar la cabina al nivell del pis corresponent.

Distància horitzontal contrapès - cabina o elements sobresortints:  $\geq 5$  cm

Distància horitzontal contrapès - paret:  $\geq 3$  cm

Toleràncies:

- Desplom de les portes d'accés respecte les verticals del llindar de la cabina:  $\leq 5$  mm

- S'han de complir a més les distàncies i les franquícies següents:

- Porta de la cabina - tancament del buit:  $\leq 12$  cm

- Porta de la cabina - porta exterior:  $\leq 15$  cm

- Element mòbil - tancament del buit:  $\geq 3$  cm

- Entre els elements mòbils:  $\geq 5$  cm

CONDICIONS GENERALS (SEGONS REAL DECRETO 203/2016)

L'aparell ha de tenir instal·lats els components de seguretat següents:

- Dispositiu de bloqueig de les portes dels replans

- Dispositiu que impedeixi la caiguda de la cabina i els moviments ascendants incontrolats (en cas de tall d'energia o d'avaria dels components)

- Limitador de l'excés de velocitat

- Amortiguadors d'acumulació d'energia

- Amortiguadors de dissipació d'energia

L'ascensor ha d'estar dotat d'un dispositiu que previngui l'arrencada normal, inclosa la reanivellació, en el cas d'existir sobrecàrrega a la cabina.

Els ascensors ràpids, han de tenir instal·lat un dispositiu de control i comandament de la velocitat.

Ha de tenir instal·lat un dispositiu que impedeixi el moviment de la cabina quan estigui oberta alguna de les portes dels replans i que no permeti obrir les portes dels replans en el cas de que la cabina no estigui parada al replà corresponent.

Els contrapesos han de quedar instal·lats de manera que no hagi risc de xoc amb la cabina o de caure a sobre d'aquesta.

El dispositiu que ha d'impedir la caiguda lliure de la cabina, ha de ser independent dels elements de suspensió. La parada produïda per aquest dispositiu no ha de provocar una desacceleració perillosa per als ocupants.

En cas de superar-se la temperatura màxima prevista pel fabricant, en la cambra que allotja el grup tractor, l'ascensor ha de finalitzar el moviment en curs, però no ha de respondre a cap nova ordre.

Ha de preveure mitjans d'evacuació de les persones retingudes en la cabina.

2.- CONDICIONS DEL PROCÉS D'EXECUCIÓ

El buit, el fossat i la cambra de maquinària de l'ascensor han d'estar completament acabats i han de complir les condicions fixades a la DT i en el "Reglamento de Aparatos Elevadores".

S'han de seguir les instruccions de la DT facilitada pel fabricant de cada un dels elements que formen la partida d'obra.

3.- UNITAT I CRITERI D'AMIDAMENT

Unitat de quantitat instal·lada, mesurada segons les especificacions de la DT.

4.- NORMATIVA DE COMPLIMENT OBLIGATORI

NORMATIVA GENERAL:

Orden de 30 de junio de 1966 por la que se aprueba el texto revisado del Reglamento de Aparatos Elevadores.

Real Decreto 842/2002 de 2 de agosto, por el que se aprueba el Reglamento Electrotécnico de Baja Tensión. REBT 2002.

Real Decreto 203/2016, de 20 de mayo, por el que se establecen los requisitos esenciales de seguridad para la comercialización de ascensores y componentes de seguridad para ascensores.

ASCENSORS ELÈCTRICS:

UNE-EN 81-1:2001 Reglas de seguridad para la construcción e instalación de ascensores. Parte 1: Ascensores eléctricos.

5.- CONDICIONS DE CONTROL D'EXECUCIÓ I DE L'OBRA ACABADA

CONTROL D'EXECUCIÓ. OPERACIONS DE CONTROL:

Els punts de control més destacables són els següents:

- Es verificarà la correcta ventilació del fossat

- Es verificarà l'enllumenat permanent per garantir 200 lux

- Es verificarà la correcta impermeabilització o drenatge del forat

- Es garantirà la sectorització del nucli d'ascensor

- Es mesurarà el nivell sonor del compressor

- Realització i emissió d'un informe indicant les desviacions observades.

PARACAIGUDES I LIMITADOR DE VELOCITAT:

Muntatge:

- Sentit de muntatge correcte.

- Correcta alineació.

- Sòlid ancoratge al sòl.

- Facilitat d'accés.

- Distàncies de seguretat reglamentaries.

- Unió mecànica paracaigudes i bastidor de cabina.

Comprovacions i assaigs:

- Funcionament del contacte elèctric del limitador.
- Funcionament del contacte elèctric de la politja tensora.
- Verificar que el pes de la politja tensora no estigui recolzat en el sòl o en la paret del buc.
- Velocitat de funcionament de la instal·lació i d'actuació del limitador.
- Accionament del paracaigudes pel limitador de velocitat.
- Accionament del paracaigudes per afluixament o trencament dels cables de suspensió.

CABLES DE SUSPENSIO I DEL LIMITADOR DE VELOCITAT:

Muntatge:

- Muntatge dels cables sense retorçiments.

Comprovacions i assaigs:

- Verificar la inexistència de fils trencats en els cables.
- Sistema de fixació reglamentari dels extrems dels cables a la cabina i contrapès.
- Dispositiu d'igualació de la tensió dels cables.
- Sistema de fixació cable limitador al paracaigudes.

CONTRAPÈS:

Muntatge:

- Inspecció del muntatge.

Comprovacions i assaigs:

- Subjecció del darrer bloc del contrapès.
- Verificar els amarratges de suspensió del contrapès.
- Estat general del contrapès.
- Presència i bon estat de rozaderes.
- Distàncies de seguretat a cabina i buc.

GUIES DE CABINA:

Muntatge:

- Verificar distància i paral·lelisme de les guies de cabina i contrapès.
- Unió mecànica entre trams.
- Anoratsges i suports de les guies.

Comprovacions i assaigs:

- Comprovar que les guies estiguin suspenses i recolzades.
- Verificar les guies en tota la seva longitud (verticalitat).
- Connexió de les guies al circuit de terra de la instal·lació.

PORTES D'ACCÉS I ENCLAVAMENTS:

Muntatge:

- Correcta instal·lació i ancoratge a les parets del buc.

Comprovacions i assaigs:

- Connexió de les portes al circuit de terra de la instal·lació.
- Sensibilitat de les portes d'accés en cas de ser automàtiques.
- Enllumenat permanent portes d'accés.
- Control de presència de cabina (espiell o senyal lluminosa).
- Zona desenclavament reglamentaria.
- Portes de pis tancades en cas d'absència d'ordre de viatge.
- Funcionament correcte dels enclavaments mecànics i elèctrics.

AMORTIDORS:

Muntatge:

- Inspecció del muntatge.

Comprovacions i assaigs:

- Correcta col·locació. Distància de seguretat inferior.

GRUP TRACTOR:

Muntatge:

- Verificar disposició segons plànols de l'expedient. Superfícies de treball i seguretat.

Comprovacions i assaigs:

- Prova d'adherència cables de suspensió sobre politja motriu.
- Desgast en els canals de la politja motriu.
- Estat de les molles i de les sabates del fre.
- Sentit de gir del grup tractor.
- Nivell d'oli del grup tractor.
- Protecció contra sortida de cables politges.
- Unió parts metàl·liques al circuit de terra de la instal·lació.

DISPOSITIUS ELÈCTRICS I QUADRE DE MANIOBRA:

Muntatge:

- Verificar que la instal·lació elèctrica es realitzi segons reglament de baixa tensió.

Comprovacions i assaigs:

- Presència de temporitzador de recorregut.
- Protecció contra inversió i fallida de fase.
- Diferencials i magnetotèrmics de força i enllumenat en sala de màquines. Circuits independents.
- Connexió d'elements metàl·lics a xarxa de masses.
- Actuació dels interruptors diferencials.
- Estat general del quadre de maniobra.

SALA DE MÀQUINES:

Muntatge:

- Disposició dels elements i existència de superfícies lliures de seguretat.

Comprovacions i assaigs:

- Llibre de manteniment.
- Inexistència d'instal·lacions alienes al servei de l'ascensor.
- Barana si hi ha dos nivells de pis si la seva alçada és superior a 0.5 m.
- Porta d'accés a la sala de màquines reglamentaria (obertura cap a l'exterior).
- Porta d'accés a la sala de màquines amb pany reglamentari.
- Rètols.
- Extintor junt a porta d'accés.
- Passa cables d'alçada superior a 5 cm.
- Enllumenat i pressa de corrent.
- Instruccions per a la maniobra manual d'emergència.

BUC:

Muntatge:

- Estat general d'acabat.

Comprovacions i assaigs:

- Proteccions si el buc està situat sobre d'un lloc accessible a persones.
- Proteccions si el buc conté varis ascensors.
- Recorreguts lliures de seguretat part superior i inferior del buc.
- Inexistència de material aliè al servei de l'ascensor.
- STOP i pressa de corrent en el fossat
- Enllumenat buc.
- Funcionament dels dispositius de seguretat de final de recorregut electromecànics superior i inferior (si existeix). Actuació a distància reglamentaria.

CABINA:

Muntatge:

- Estat general, acoblament.

Comprovacions i assaigs:

- Presència de faldó reglamentari sota cabina.
- Prioritat i retard de cabina.
- Numeració de plantes o posicional en cabina.
- Funcionament dels enclavaments mecànics i elèctrics.
- Resistència del sostre de cabina.
- Si existeixen politges fixades al bastidor, protecció contra sortida de cables i contra introducció d'objectes.
- STOP, pressa de corrent i botonera de revisió en el sostre de cabina.
- Enllumenat d'emergència i dispositiu d'alarma audible.
- Distància entre marxapeus.
- Verificar els amarratges de suspensió de cabina.
- Plaques característiques (RAE, fumadors, etc.).
- Correcte anivellament de la cabina en la parada.
- Arrabassada i parada de la cabina suaument, sense salts.
- Comprovació sistema antideriva.
- Informe amb els resultats dels controls efectuats.

CRITERIS DE PRESA DE MOSTRES:

Es seguiran les instruccions que en cada cas indiqui la Direcció de l'Obra.

INTERPRETACIÓ DE RESULTATS I ACTUACIONS EN CAS D'INCOMPLIMENT:

Es realitzarà un informe indicant les desviacions observades. En cas de resultat negatiu, si el motiu es pot corregir, es procedirà a la seva correcció sense substituir materials. En cas contrari, sense possibilitat de correcció, es procedirà a canviar el material afectat.

### **3.- ESTUDI BÀSIC DE SEGURETAT I SALUT**

---

#### **MEMÒRIA**

##### **1. OBJECTE D'AQUEST ESTUDI**

---

El present estudi bàsic de seguretat i salut, annex a les bases tècniques, desenvolupa la problemàtica específica de seguretat dels treballs de: adequació del muntacàrregues existent per convertir-lo en ascensor accessible de la Biblioteca de Can Casacuberta i es redacta d'acord amb les característiques assenyalades en el Reial decret 1627/1997 de 24 d'octubre de 1997, i en concret dóna compliment a l'article 4 d'aquest Reial decret.

##### **2. SITUACIÓ DE LES OBRES**

---

Aquestes obres es realitzen a:

La biblioteca pública de Can Casacuberta, amb adreça al Carrer Mossèn Anton, 40-48 de Badalona.

##### **3. PROPIETAT**

---

Qui realitza la redacció del present Estudi bàsic de seguretat i salut, com a promotor de les obres, és l'Ajuntament de Badalona, domiciliat al la pl. De la Vila, 1 CIF núm. P-0801500J, de la localitat de Badalona.

##### **4. AUTOR DE L'ESTUDI BÀSIC DE SEGURETAT I SALUT**

---

L'estudi bàsic de seguretat i salut ha estat redactat per Marc Solé Ferrer arquitecte tècnic de l'Ajuntament de Badalona.

##### **5. DESCRIPCIÓ DE LES OBRES**

---

Els treballs a realitzar són els següents:

Desmuntatge muntacàrregues  
Demolició de tancaments existents  
Adequació del nou fossat  
Muntatge de nou ascensor  
Instal·lació electricitat necessària  
Tancaments necessaris  
Muntatge de portes

##### **6. CARACTERÍSTIQUES DE LA UBICACIÓ DELS TREBALLS**

---

L'execució dels treballs es durà a terme dintre del casc urbà.

##### **7. PRESSUPOSTOS**

---

###### **7.1. PRESSUPOST DE LICITACIÓ DEL CONTRACTE DEL PROJECTE**

---

El pressupost total és de QUARANTA-SIS MIL CINC-CENTS CINQUANTA-NOU EUROS AMB SEIXANTA-SIS CÈNTIMS D'EURO (48.559,66 €).



## 7.2. COST DE LES DESPESES DE SEGURETAT I SALUT

El pressupost estimat per a complir les prescripcions que indica aquest Estudi Bàsic de Seguretat i Salut és de MIL CINC-CENTS CINQUANTA EUROS (1.550,00 €).

## 8. ACCESSOS A LES OBRES

---

Atès que les obres es troben justament al casc urbà de la localitat de Badalona i que l'amplada dels carrers limítrofs és suficient, no es considera problemàtic l'accés de la maquinària ni dels treballadors a l'obra.

## 9. TERMINI D'EXECUCIÓ

Sis mesos.

## 10. NOMBRE DE TREBALLADORS

---

Es preveu una mitjana de 4 treballadors, amb un màxim de 6 treballadors.

## 11. SERVEIS I UNITATS CONSTRUCTIVES I ELS SEUS RISCOS

---

### 11.1. Serveis provisionals

---

A peu d'obra de l'edificació actual, hi ha el subministrament d'aigua, el subministrament elèctric i la connexió per a telèfon.

### 11.2. Unitats constructives i els seus riscos

---

La relació d'unitats constructives que componen les obres són les que es relacionen a continuació:

- Reducció del mostrador existent, col·locació de mampara nova i contraxapat de panells
- 

Riscos:

- Caigudes a diferent nivell
- Caigudes al mateix nivell
- Aixafaments
- Cops i talls
- Inhalació de pols
- Inhalació partícules sòlides
- Transmissió del SARS CoV-2 (COVID-19)
- Projecció de partícules als ulls

Mesures preventives:

- Bastides de seguretat
- Escales auxiliars adequades
- Baranes
- Cables de seguretat
- Xarxa horitzontal

Proteccions personals:

- Ús de casc

- Ús de guants
- Ús de calçat de protecció
- Ús de mascaretes antipols i higièniques
- Ulleres contra impactes i antipols

## 12. DESCRIPCIÓ DELS PRINCIPALS MATERIALS UTILITZATS

---

Els principals materials que componen l'execució de les obres són:

- Panells metàl·lics
- Compressor
- Martell pneumàtic
- Equip de tall
- Formigonera
- Trepant
- Adhesiu de contacte

## 13. RISCOS A L'ÀREA DE TREBALL

---

Els riscos més significatius de l'operari a l'àrea de treball són:

- Caigudes a diferent nivell
- Caigudes al mateix nivell
- Aixafaments
- Cops i talls
- Projecció de partícules als ulls
- Inhalació de pols.

## 14. PREVENCIÓ DEL RISC

---

### 14.1. Proteccions individuals

---

- Cascos: per a totes les persones que participen a l'obra, incloent-hi visitants
- Guants d'ús general
- Botes de seguretat
- Ulleres contra impactes i antipols
- Protectors auditius
- Mascaretes antipols i higièniques
- Cinturó de seguretat de subjecció

### 14.2. Proteccions col·lectives i senyalització

---

- Senyals de trànsit
- Senyals de seguretat
- Tanques de limitació i protecció
- Xarxes de protecció horitzontal

### 14.3. Informació

---

Tot el personal, a l'inici de l'obra o quan s'hi incorpori, rebrà de la seva empresa, la informació dels riscos i de les mesures correctores que farà servir en la realització de les seves tasques.

#### 14.4. Formació

Tot el personal ha de rebre, en ingressar a l'obra, l'exposició i la informació dels mètodes de treball i dels riscos que aquests comporten juntament amb les mesures de seguretat que hauran de fer servir.

A partir de la tria del personal més qualificat, es faran cursets de socorrisme i primers auxilis, de manera que a l'obra es disposi d'algun socorrista.

Cada empresa ha d'acreditar que el seu personal a l'obra ha rebut formació en matèria de seguretat i salut.

#### 14.5. Medicina preventiva i primers auxilis

Es disposarà d'una farmaciola amb el material necessari.

S'haurà d'informar en un rètol visible a l'obra de l'emplaçament més proper dels diversos centres mèdics (serveis propis, mútues patronals, mutualitats laborals, ambulatoris, hospitals, etc.) on s'ha de portar el possible accidentat, perquè rebi un tractament ràpid i efectiu.

#### 14.6. Reconeixement mèdic

Tot el personal que comenci a treballar a l'obra haurà de passar un reconeixement mèdic, que es repetirà al cop d'un any.

### 15. PREVENCIÓ DE RISC DE DANYS A TERCERS

Es senyalitzarà, d'acord amb la normativa vigent, l'enllaç de la zona d'obres amb el carrer i a l'interior de la biblioteca, i s'adoptaran les mesures de seguretat que cada cas requereixi.

Actualment la biblioteca està tancada al públic però s'hi troben treballadors realitzant les seves tasques.

Es senyalitzaran els accessos naturals a l'obra, i es prohibirà el pas a tota persona aliena, col·locant els tancaments necessaris.

Es tindrà en compte, principalment:

- La circulació de la maquinària prop de l'obra
- La interferència de feines i operacions
- La circulació dels vehicles prop de l'obra

### 16. INSTAL·LACIONS MÈDIQUES

La farmaciola es revisarà mensualment i es reposarà immediatament el material consumit.

### 17. PLA DE SEGURETAT

En compliment de l'article 7 del Reial decret 1627/1997, de 24 d'octubre de 1997, el contractista elaborarà un pla de seguretat i salut i adaptarà aquest estudi bàsic de seguretat i salut als seus mitjans i mètodes d'execució.

Aquest pla de seguretat i salut haurà de ser aprovat, abans de l'inici de les obres, pel coordinador en matèria de seguretat i salut en execució d'obra.

Aquest pla de seguretat i salut, juntament amb l'aprovació del coordinador, l'enviarà el contractista als serveis territorials de Treball de la Generalitat, carrer Carrera, 20-24 de Barcelona amb la comunicació d'obertura de centre de treball, com es preceptiu.

## PLEC DE CONDICIONS.

---

### 1. DISPOSICIONS LEGALS D'APLICACIÓ

---

És obligatori el compliment de les disposicions contingudes a:

- Estatut dels Treballadors (Llei 8/80, de 10-03-80) (BOE, de 14-03-80).
- Ordenança general de seguretat i higiene en el treball. (OM, de 09-03-71), (BOE, de 16-03-71).
- Pla nacional de seguretat i higiene en el treball (OM, de 09-03-71), (BOE, de 11-03-71).
- Ordenança del treball de la Indústria siderometal·lúrgica (OM, de 29-07-70), (BOE, de 25-08-70).
- Homologació d'equips de protecció individual per a treballadors (OM, de 17-05-74), (BOE, de 29-05-74), (Successives normes MT., 1 a 29).
- Reglament d'activitats molestes, insalubres, nocives i perilloses (Decret 2441/61), (BOE, de 07-12-61). Modificació del Reglament (Decret 3494/64) (BOE, de 06-11-64).
- Ordenança de treball de la indústria de la construcció, vidre i ceràmica (OM, de 28-08-70), (BOE, de 25-08-70). Rectificació de l'Ordenança (BOE, de 17-10-70). Modificació de l'Ordenança de 22-03-72 (BOE, de 31-03-72).
- Prohibició de la manipulació de sacs de més de 80 kg. (OM, de 02-06-71), (BOE, de 16-06-71).
- Reglament electrotècnic per a baixa tensió i instruccions tècniques complementàries. (Decret 2413/73 20-09-73), (BOE, de 09-10-73).
- Reglament de línies aèries d'alta tensió (OM, de 28-11-68).
- Normes per a senyalització d'obres a les carreteres. (OM, de 14-03-60), (BOE, de 23-03-60).
- Norma de carreteres 8.3-I.C. Senyalització d'obres. Normes per a senyalització, abalisament, defensa, neteja i terminació d'obres. (OM de 31-08-87).
- Rètols a les obres (OM de 06-06-73), (BOE de 18-06-73).
- Senyalització de seguretat als centres de treball. (RD de 1403/86), (BOE de 08-07-86).
- Llei de prevenció de riscos laborals (Llei 31/95 de 08-11-95), (BOE de 10-11-95).
- Reglament dels serveis de prevenció. (RD 39/1997 de 17-01-97), (BOE de 31-01-97).
- Disposicions mínimes de seguretat i salut en les obres de construcció (RD 1627/1997 de 24-10-97), (BOE de 25-10-97).
- Conveni col·lectiu provincial de la construcció.

### 2. PRESCRIPCIONS GENERALS DE SEGURETAT

---

Quan s'esdevingui algun accident en que es necessiti assistència facultativa, encara que sigui lleu i l'assistència mèdica es redueixi a una primera cura, el cap d'obra de la contracta principal realitzarà una investigació tècnica de les causes de tipus humà i de condicions de treball que han possibilitat l'accident.

A més dels tràmits establerts oficialment, l'empresa passarà un informe a la direcció facultativa de l'obra, on s'especificarà:

- Nom de l'accidentat; categoria professional; empresa per a la qual treballa.
- Hora, dia i lloc de l'accident; descripció de l'accident; causes de tipus personal.
- Causes de tipus tècnic; mesures preventives per evitar que es repeteixi.
- Dates límits de realització de les mesures preventives.

Aquest informe es passarà a la direcció facultativa i al coordinador de seguretat en fase d'execució el dia següent al de l'accident com a molt tard.

La direcció facultativa i el coordinador de seguretat podran aprovar l'informe o exigir l'adopció de mesures complementàries no indicades a l'informe.

Per a qualsevol modificació futura en el pla de seguretat i salut que fos necessari realitzar, caldrà aconseguir prèviament l'aprovació del coordinador de seguretat i de la direcció facultativa.

El compliment de les prescripcions generals de seguretat no va en detriment de la subjecció a les ordenances i reglaments administratius de dret positiu i rang superior, ni eximeix de complir-les.

El contractista controlarà els accessos a l'obra de manera que tant sols les persones autoritzades i amb les proteccions personals que són obligades puguin accedir a l'obra.

L'accés estarà tancat, amb avisadors o timbre, o vigilat permanentment quan s'obri. El contractista serà responsable del manteniment en condicions reglamentàries i de l'eficàcia preventiva de les proteccions col·lectives i dels resguards de les instal·lacions provisionals, així com de les màquines i vehicles de treball.

El contractista portarà el control d'entrega dels equips de protecció individual (EPI) de la totalitat del personal que intervé a l'obra.

En els casos que no hi hagi norma d'homologació oficial, seran de qualitat adequada a les prestacions respectives.

El contractista portarà el control de les revisions de manteniment preventiu i les de manteniment correctiu (avaries i reparacions) de la maquinària d'obra.

Tot el personal, incloent-hi les visites, la direcció facultativa, etc., usará per circular per l'obra el casc de seguretat.

La maquinària de l'obra disposarà de les proteccions i dels resguards originals de fàbrica, o bé les adaptacions millorades amb l'aval d'un tècnic responsable que en garanteixi l'operativitat funcional preventiva.

Tota la maquinària elèctrica que s'usi a l'obra tindrà connectades les carcasses dels motors i els xassís metàl·lics a terra, per la qual cosa s'instal·laran les piquetes de terra necessàries.

Les connexions i les desconexions elèctriques a màquines o instal·lacions les farà sempre l'electricista de l'obra.

Queda expressament prohibit efectuar el manteniment o el greixat de les màquines en funcionament.

### 3. CONDICIONS DELS MITJANS DE PROTECCIÓ

---

Tots els equips de protecció individual (EPI) i sistemes de protecció col·lectiva (SPC) tindran fixat un període de vida útil.

Quan, per circumstàncies de treball, es produeixi un deteriorament més ràpid d'una determinada peça o equip, aquesta es reposarà, independentment de la durada prevista o de la data de lliurament.

Aquelles peces que pel seu ús hagin adquirit més joc o toleràncies de les admeses pel fabricant, seran reposades immediatament.

L'ús d'una peça o d'un equip de protecció mai no representarà un risc per si mateix.

### 4. EQUIPS DE PROTECCIÓ INDIVIDUAL (EPI)

---

Es descriu, en aquest apartat, la indumentària per a protecció personal que es fa servir més i amb més freqüència en un centre de treball del ram de la construcció, en funció dels riscos més corrents a què estan exposats els treballadors d'aquest sector.

CASC:

---

El casc ha de ser d'ús personal i obligat en les obres de construcció.

Ha d'estar homologat d'acord amb la norma tècnica reglamentària MT-1, Resolució de la DG de Treball de 14-12-74, BOE núm. 312 de 30-12-74.

Les característiques principals són:

- Classe N: es pot fer servir en treballs amb riscos elèctrics a tensions inferiors o iguals a 1.000 V.
- Pes: no ha d'ultrapassar els 450 g.

Els que hagin sofert impactes violents o que tinguin més de quatre anys, encara que no hagin estat utilitzats han de ser substituïts per uns altres de nous.

En casos extrems, els podran utilitzar diferents treballadors, sempre que se'n canviïn les peces interiors en contacte amb el cap.

#### CALÇAT DE SEGURETAT:

Atès que els treballadors del ram de la construcció estan sotmesos al risc d'accidents mecànics, i que hi ha la possibilitat de perforació de les soles per claus, és obligat l'ús de calçat de seguretat (botes) homologat d'acord amb la Norma tècnica reglamentària MT-5, Resolució de la DG de Treball de 31-01-80, BOE núm. 37 de 12-02-80.

Les característiques principals són:

- Classe: calçat amb puntera (la plantilla serà opcional en funció del risc de punció plantar).
- Pes: no ha d'ultrapassar els 800 g.

Quan calgui treballar en terrenys humits o es puguin rebre esquitxades d'aigua o de morter, les botes han de ser de goma. Norma tècnica reglamentària MT-27, Resolució de la DG de Treball de 03-12-81, BOE núm. 305 de 22-12-81, classe E.

#### GUANTS:

Per tal d'evitar agressions a les mans dels treballadors (dermatosis, talls, esgarrapades, picadures, etc.), cal fer servir guants. Poden ser de diferents materials, com ara:

- cotó o punt: feines lleugeres
- cuir: manipulació en general
- làtex rugós: manipulació de peces que tallin
- lona: manipulació de fustes

Per a la protecció contra els agressius químics, han d'estar homologats segons la Norma tècnica reglamentària MT-11, Resolució de la DG de Treball de 06-05-77, BOE núm. 158 de 04-07-77.

Per a feines en les quals pugui haver-hi el risc d'electrocució, cal fer servir guants homologats segons la Norma tècnica reglamentària MT-4, Resolució de la DG de Treball de 28-07-75, BOE núm. 211 de 02-11-75.

#### CINTURONS DE SEGURETAT:

Quan es treballa en un lloc alt i hi hagi perill de caigudes eventuais, és preceptiu l'ús de cinturons de seguretat homologats segons la Norma tècnica reglamentària MT-13, Resolució de la DG de Treball de 08-06-77, BOE núm. 210 de 02-09-77.

Les característiques principals són:

- Classe A: cinturó de subjecció. S'ha de fer servir quan el treballador no s'hagi de desplaçar o quan els seus desplaçaments siguin limitats. L'element amarrador ha d'estar sempre tibant per impedir la caiguda lliure.

#### PROTECTORS AUDITIUS:

Quan els treballadors estiguin en un lloc o àrea de treball amb un nivell de soroll superior als 80 dB (A), és obligatori l'ús de protectors auditius, que sempre seran d'ús individual.

Aquests protectors han d'estar homologats d'acord amb la Norma tècnica reglamentària MT-2, Resolució de la DG de Treball de 28-01-75, BOE núm. 209 de 01-09-75.

#### PROTECTORS DE LA VISTA:

---

Quan els treballadors estiguin exposats a projecció de partícules, pols o fum, esquitxades de líquids i radiacions perilloses o enlluernades, hauran de protegir-se la vista amb ulleres de seguretat i/o pantalles.

Les ulleres i oculars de protecció antiimpactes han d'estar homologats d'acord amb la Norma tècnica reglamentària MT-16, Resolució de la DG de Treball de 14-06-78, BOE núm. 196 de 17-08-78, i MT-17, Resolució de la DG de Treball de 28-06-78, BOE de 09-09-78.

#### 5. SISTEMES DE PROTECCIONS COL·LECTIVES (SPC)

---

Es descriu en aquest apartat les proteccions de caràcter col·lectiu, que tenen com a funció principal fer de pantalla entre el focus de possible agressió i la persona o objecte a protegir.

##### TANQUES AUTÒNOMES DE LIMITACIÓ I PROTECCIÓ:

Tindran com a mínim 100 cm d'alçària, i seran construïdes a base de tubs metàl·lics. La tanca ha de ser estable i no s'ha de poder moure ni tombar.

##### BARANES:

Les baranes envoltaran els forats verticals amb perill de caigudes de més de 2 metres.

Hauran de tenir la resistència suficient (150 kg/ml) per garantir la retenció de persones o objectes, i una alçària mínima de protecció de 90 cm, llistó intermedi i entornpeu.

##### CABLES DE SUBJECCIÓ DE CINTURÓ DE SEGURETAT (ANCORATGES):

Tindran la resistència suficient per suportar els esforços a què puguin ser sotmesos d'acord amb la seva funció protectora.

##### ESCALES DE MÀ:

Hauran d'anar proveïdes de sabates antilliscants. No es faran servir simultàniament per dues persones. La longitud depassarà en 1 metre el punt superior de desembarcament.

Tindran un ancoratge perfectament resistent a la seva part superior per tal d'evitar moviments.

Tant la pujada com la baixada per l'escala de mà es farà sempre de cara a l'escala.

#### 6. SERVEIS DE PREVENCIÓ

---

##### SERVEI TÈCNIC DE SEGURETAT I SALUT:

El contractista principal disposarà d'assessorament tècnic en seguretat i salut, propi o extern.

##### SERVEI MÈDIC:

Els contractistes d'aquesta obra disposaran d'un servei mèdic d'empresa, propi o mancomunat.



Tot el personal de nou ingrés a la contracta, encara que sigui eventual o autònom, haurà de passar el reconeixement mèdic prelaboral obligat. Són també obligades les revisions mèdiques anuals dels treballadors ja contractats.

## 7. COMITÈ DE SEGURETAT I SALUT

Es constituirà el Comitè de Seguretat i Salut quan calgui, segons la legislació vigent i allò que disposa el conveni col·lectiu provincial del sector.

Es nomenarà per escrit socorrista el treballador voluntari que tingui capacitat i coneixements acreditats de primers auxilis, amb el vistiplau del servei mèdic. És interessant que participi en el Comitè de Seguretat i Salut.

El socorrista revisarà mensualment la farmaciola, i reposarà immediatament el que s'hagi consumit.

## 8. INSTAL·LACIONS DE SALUBRITAT I CONFORT

Les instal·lacions provisionals d'obra s'adaptaran, pel que fa a elements, dimensions i característiques, al que preveuen a l'especificat els articles 44 de l'Ordenança general de seguretat i higiene, i 335,336 i 337 de l'Ordenança laboral de la construcció, vidre i ceràmica.

## 9. CONDICIONS ECONÒMIQUES

El control econòmic de les partides que integren el pressupost de l'estudi bàsic de seguretat i salut que siguin abonables al contractista principal, serà idèntic al que s'apliqui a l'estat d'amidaments del projecte d'execució.

## 10. COORDINADOR DE SEGURETAT

El promotor ha de designar un coordinador de seguretat en la fase d'execució de les obres per a que assumeixi les funcions que el RD 1627/1997, es defineixen.

## 11. AVÍS PREVI

El promotor ha d'efectuar un avís als Serveis Territorials de treball de la Generalitat, carrer Carrera, 20-24 de Barcelona, abans de l'inici de les obres.

L'avís previ és redactarà d'acord amb el disposat en l'annex III del RD 1627/1997, de data 24-10-97.

## 12. PLA DE SEGURETAT I SALUT

El contractista principal està obligat a redactar un pla de seguretat i salut abans de l'inici de l'obra, en què s'analitzin, estudiïn, desenvolupin i complementin, adaptant aquest Estudi bàsic de seguretat i salut als seus mitjans i mètodes d'execució.

Aquest pla de seguretat i salut es farà arribar als interessats, segons estableix el Reial decret 1627/97, amb la finalitat que puguin presentar els suggeriments i les alternatives que els semblin oportuns, i puguin procedir al compliment de l'acta d'aprovació visada col·legialment pel col·legi professional corresponent.

Qualsevol modificació que introdueixi el contractista en el pla de seguretat i salut, de resultes de les alteracions i incidències que puguin produir-se en el decurs de l'execució de l'obra o bé per variacions en el projecte d'execució que ha servit de base per elaborar aquest estudi bàsic de seguretat i salut, requerirà l'aprovació del tècnic autor de l'estudi bàsic de seguretat i salut, així com del coordinador en matèria de seguretat en la fase d'execució d'obres.

### 13. LLIBRE D'INCIDÈNCIES

---

A l'obra hi haurà un llibre d'incidències facilitat per la direcció facultativa, que haurà d'estar en poder del contractista o representant legal o del coordinador de seguretat en fase d'execució, i a disposició de la direcció facultativa, l'autoritat laboral o el representant dels treballadors, els quals podran fer-hi les anotacions que considerin oportunes perquè el coordinador o, si no cal coordinador, la direcció facultativa notifiqui a la Inspecció de treball a Barcelona, Travessera de Gràcia, 303-311 dins del termini de 24 hores.

Badalona, a la data de la signatura digital

Vist i plau

L'arquitecte tècnic redactor

L'arquitecta, cap del servei

#### 4.- AMIDAMENTS I PRESSUPOST

01	Pressupost BIBLIOTECA CAN CASACUBERTA	Preu	Amidament	Import
01	<b>ENDERROCS</b>			
m3	Enderroc de mur de formigó armat, a mà i amb compressor i càrrega manual i mecànica de runa sobre camió o contenidor. Inclou les taxes de transport i d'abocador	358,68	0,767	275,11
u	Arrencada de full i bastiment de porta muntacarregues existent amb mitjans manuals i càrrega manual sobre camió o contenidor	17,98	3,000	53,94
u	Treballs de desmuntatge del muntacarregues i de les guies existents deixant el buc d'ascensor totalment buit.	427,32	1,000	427,32
	<b>TOTAL</b>			<b>756,37</b>
01	<b>Pressupost BIBLIOTECA CAN CASACUBERTA</b>			
02	<b>ASCENSOR</b>			
u	Subministrament i instal·lació d'ascensor per a persones, d'accessibilitat universal, de 385 kg de pes màxim, velocitat 0.15 m/s, tres parades, recorregut de planta soterrani a planta altell, dos accessos a 180°. Funcionament amb clau. Inclou la legalització al serveis territorials del ministeri d'indústria.	17.071,00	1,000	17.071,00
kg	Subministrament i muntatge de la llinda de les portes d'accés a l'ascensor de planta soterrani i planta baixa, mitjançant una biga IPN a justificar.	1,69	99,520	168,19
u	Subministrament i muntatge de les portes per al nou accés a l'ascensor per la planta soterrani i la planta baixa segons plànols. Inclou el muntatge de les portes, l'adaptació de les instal·lacions necessàries pel correcte funcionament de l'accés i els acabats.	2.400,00	2,000	4.800,00
	<b>TOTAL</b>			<b>22.039,19</b>
01	<b>Pressupost BIBLIOTECA CAN CASACUBERTA</b>			
03	<b>TANCAMENTS, REVESTIMENTS I PAVIMENTS</b>			
m2	Recrescudat del suport de paviments per formació de pendent de 2%, de 4 cm de gruix a la part superior, amb morter de ciment 1:4.	10,75	3,700	39,78
m2	Tapiat de forat existent per accés a muntacarregues amb planxa d'acer galvanitzada de 1,5mm de gruix	45,89	1,890	86,73
u	Subministrament i col·locació d'estructura metàl·lica de tub rectangular 80x80x4 mm amb anells estructurals cada 1500mm per tancament buc ascensor fins alçada de 2,85 m. Suport de l'estructura amb planxa 200x200x10 mm i tancament de l'estructura amb planxa llisa d'acer de 1,5 mm de gruix. Biga IPN a justificar per recolzament en muntatge de l'ascensor i reixa de ventilació. Inclou la col·locació de les noves portes i l'adaptació de les instal·lacions necessàries pel correcte funcionament de l'accés.	3.913,27	1,000	3.913,27
u	Ajudes de paleta per treballs d'enderroc i pas d'instal·lacions a justificar.	1.500,00	1,000	1.500,00
u	Repasos varis de final d'execució de l'obra pel correcte acabat i funcionament dels aparells instal·lats, a justificar.	1.100,00	1,000	1.100,00
	<b>TOTAL</b>			<b>6.639,78</b>
01	<b>Pressupost BIBLIOTECA CAN CASACUBERTA</b>			
04	<b>TREBALLS POSTERIORES</b>			
u	Inspecció de OCA per la revisió de la instal·lació de l'ascensor.	150,00	1,000	150,00
u	Manteniment de la instal·lació de l'ascensor amb 1 any de durada a comptar des del moment de la legalització de l'aparell.	1.200,00	1,000	1.200,00
	<b>TOTAL</b>			<b>1.350,00</b>
01	<b>Pressupost BIBLIOTECA CAN CASACUBERTA</b>			
05	<b>SEGURETAT I SALUT</b>			
u	Mesures de seguretat en obra amb sistemes de protecció col·lectiva (SPC) i equips de protecció individual (EPI), 4,5 % del PEM, a justificar	1.300,00	1,000	1.300,00
u	Redacció del Pla de Seguretat i Salut	250,00	1,000	250,00
	<b>TOTAL</b>			<b>1.550,00</b>
	<b>TOTAL PEM</b>			<b>32.335,34</b>
	<b>6 % BENEFICI INDUSTRIAL</b>			<b>1.940,12</b>
	<b>13 % DESPESES GENERALS</b>			<b>4.203,59</b>
	<b>TOTAL VALOR ESTIMAT DEL CONTRACTE</b>			<b>38.479,05</b>
	<b>IVA 21%</b>			<b>8.080,60</b>
	<b>TOTAL PRESSUPOST BASE LICITACIÓ</b>			<b>46.559,66</b>

El pressupost de licitació del contracte puja la quantitat de **QUARANTA-SIS MIL CINCENTS CINQUANTA-NOU EUROS AMB SEIXANTA-SIS CÈNTIMS D'EURO (46.559,66 €), IVA inclòs.**

Badalona, a la data de la signatura digital

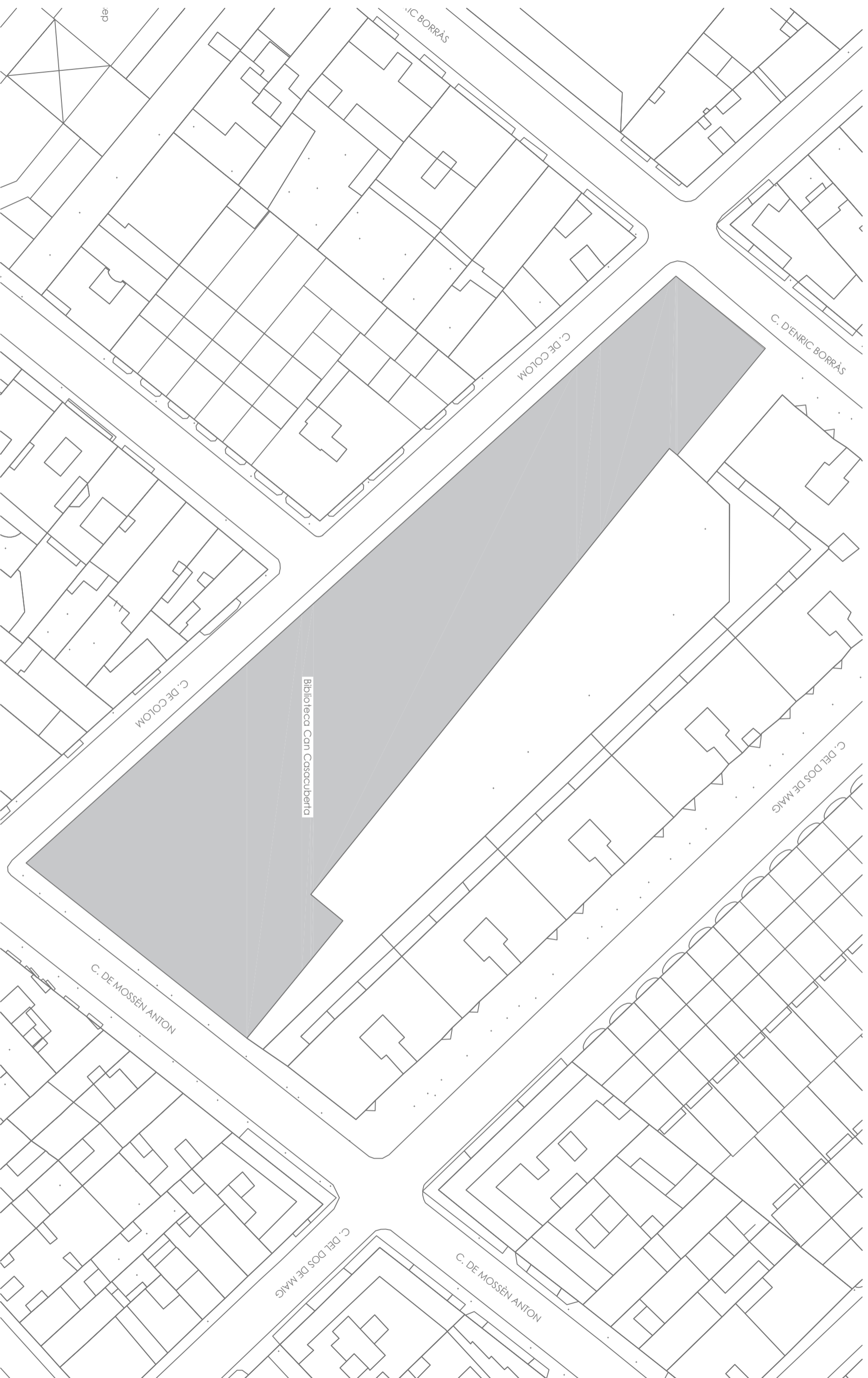
Vist i plau

L'arquitecte tècnic redactor

L'arquitecta, cap del servei

## **5.- PLÀNOLS**

---



Ajuntament de Badalona

Ambit d'Hisenda i Serveis a les Persones  
Servei d'Obres, Projectes i Manteniment

## BIBLIOTECA CAN CASACUBERTA

SITUACIÓ  
CARRER MOSSÈN ANTON, 40-48  
BADALONA

ARQUITECTE TÈCNIC  
SERVEI D'OBRES, PROJECTES I MANTENIMENT  
MARC SOLÉ FERRER

BASES TÈCNiques PER ADEQUACIÓ  
ASCENSOR A NORMATIVA

Plànol  
EMPLAÇAMENT

Escala:  
1/500

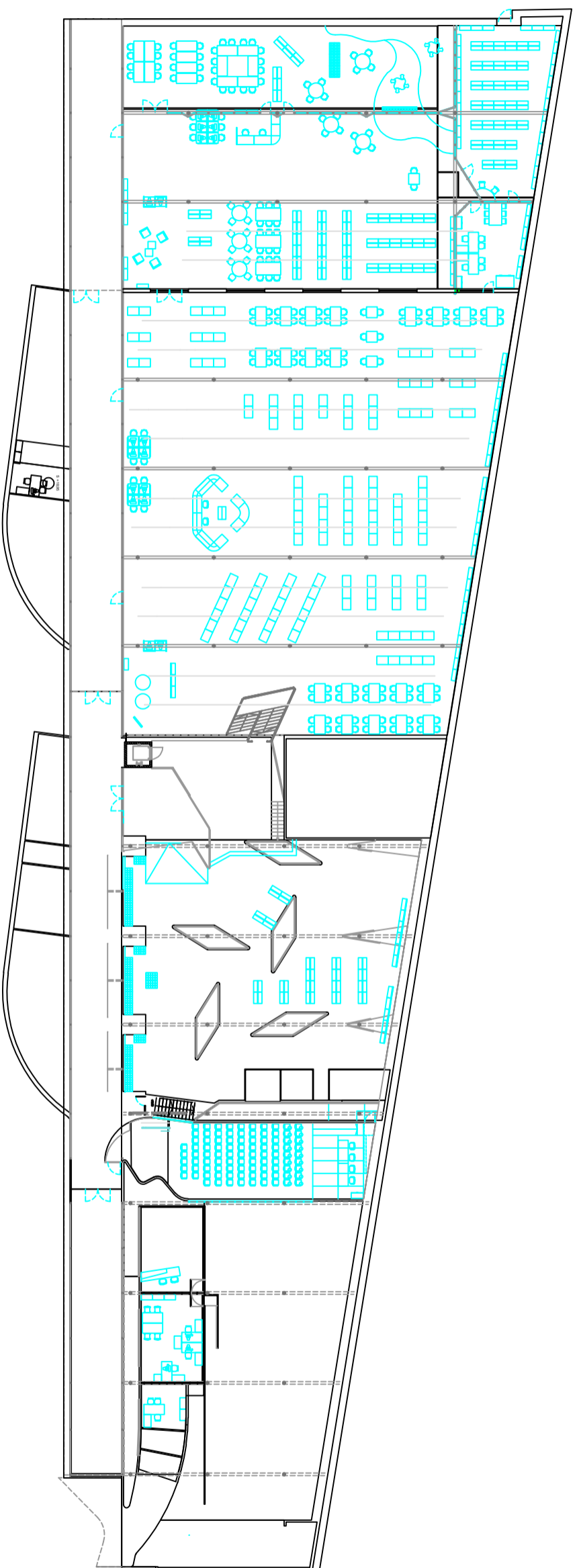
Data:  
JUNY 2021

# 01



Ajuntament de Badalona

Ambit d'Hisenda i Serveis a les Persones  
Servei d'Obres, Projectes i Manteniment



## BIBLIOTECA CAN CASACUBERTA

SITUACIÓ  
CARRER MOSSÈN ANTON, 40-48  
BADALONA

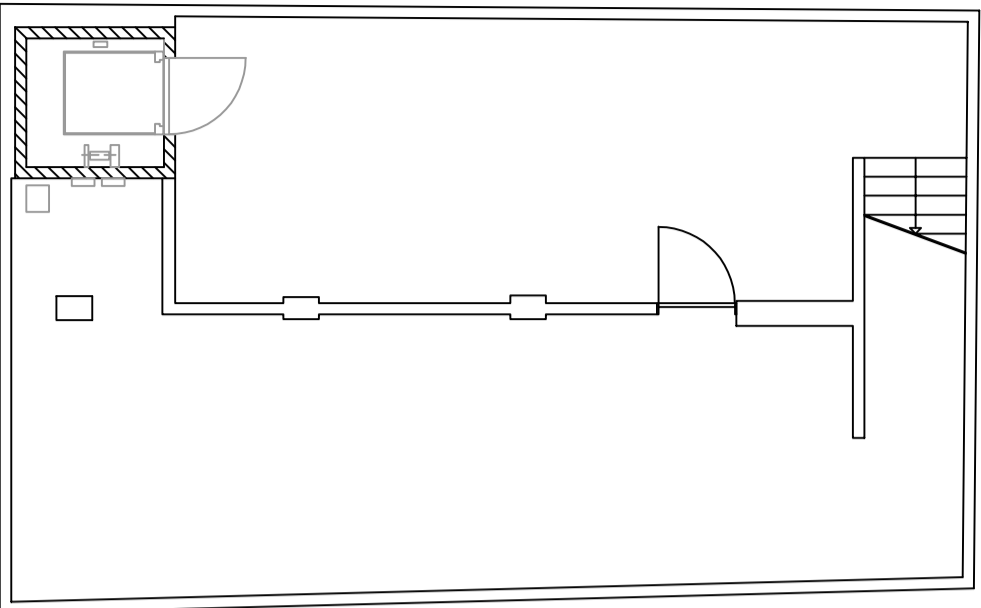
ARQUITECTE TÈCNIC  
SERVEI D'OBRES, PROJECTES I MANTENIMENT  
MARC SOLÉ FERRER

BASES TÈCNiques PER ADEQUACIÓ  
ASCENSOR A NORMATIVA

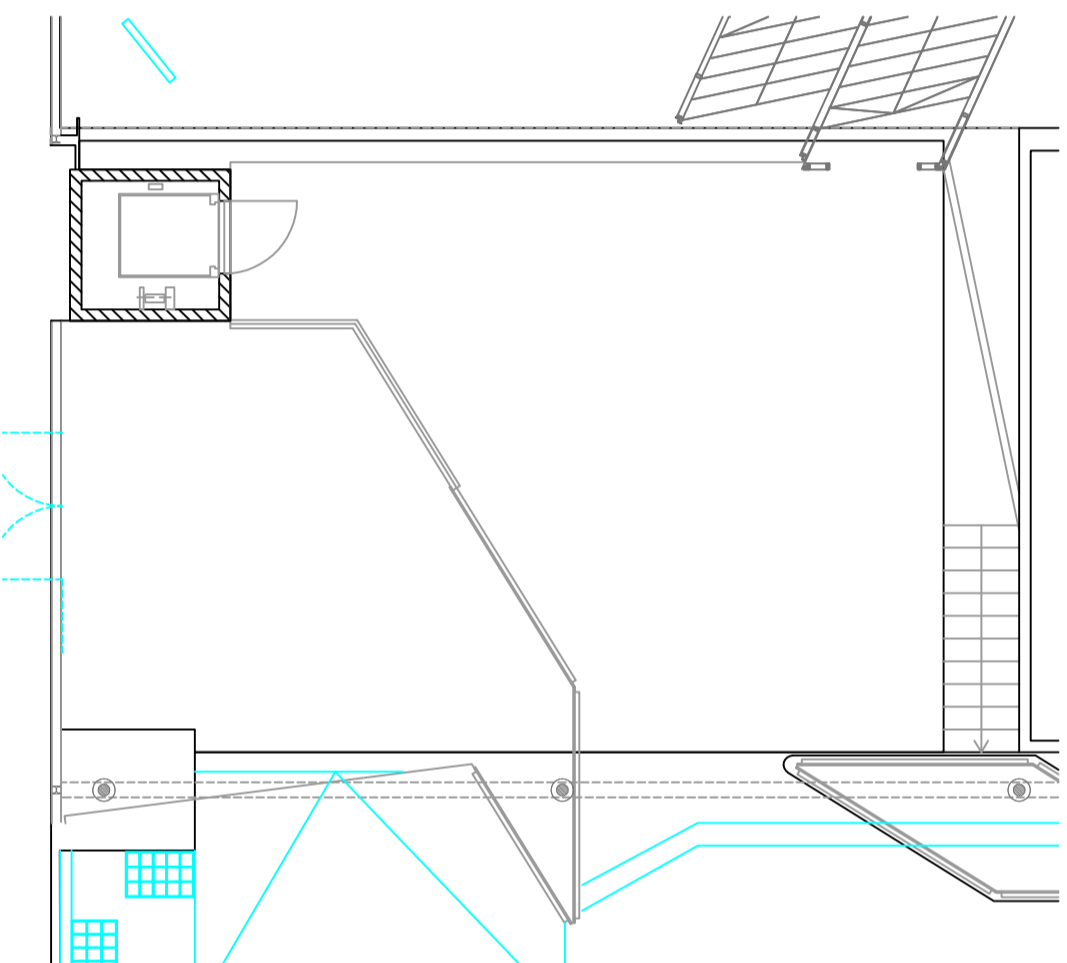
Plànol  
ESTAT ACTUAL

Escala:  
1/400

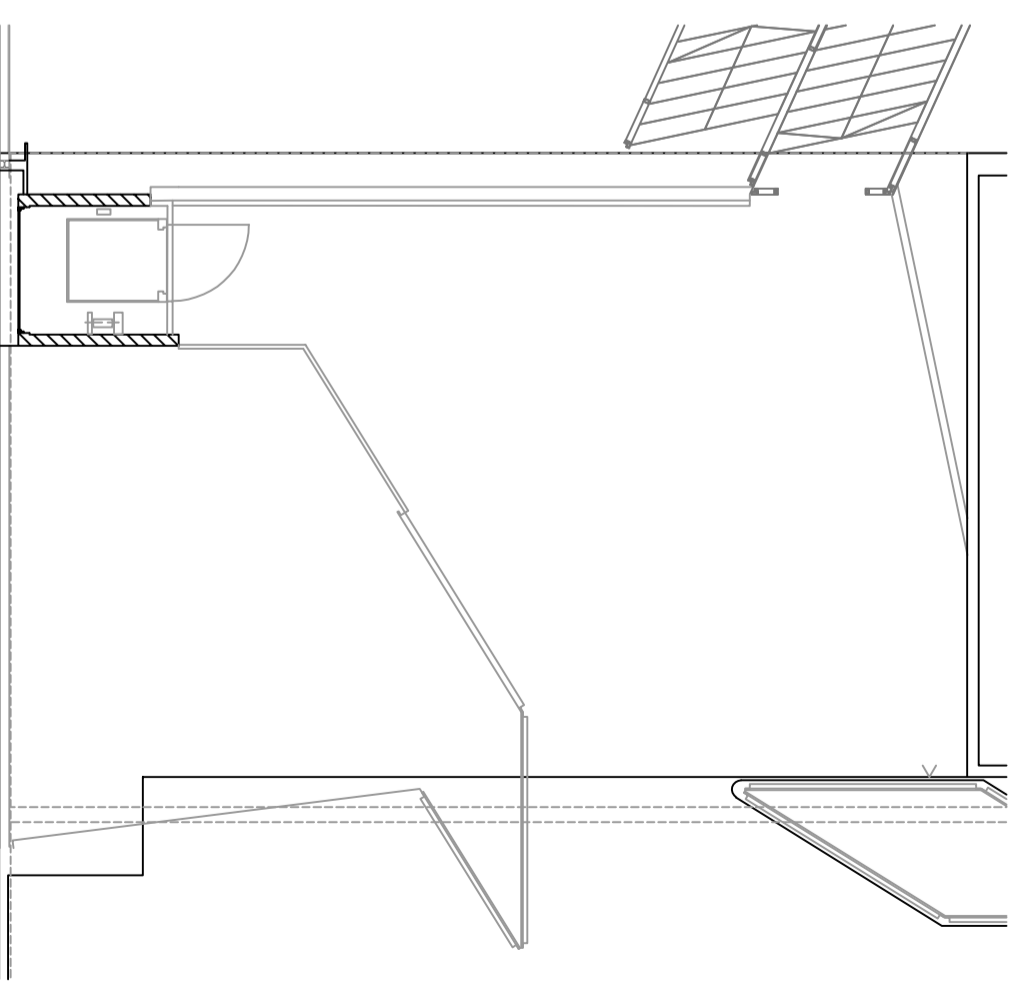
Data:  
JUNY 2021



Estat Actual  
Planta Soterrani  
E.: 1/100



Estat Actual  
Planta baixa  
E.: 1/100

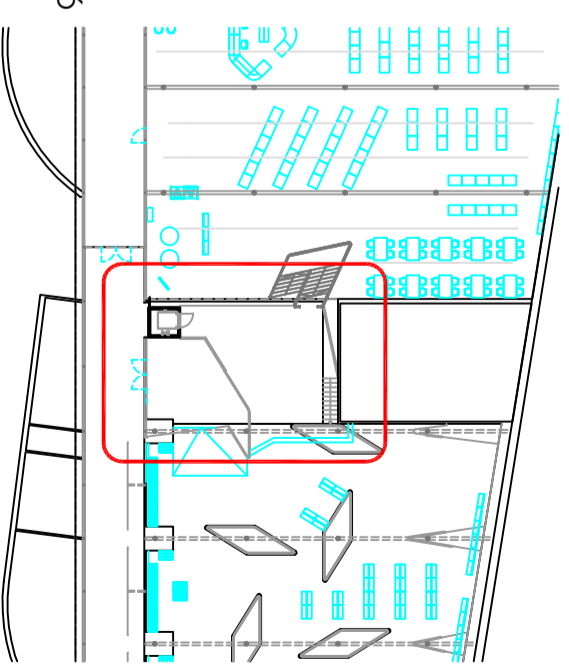


Estat Actual  
Planta Primera  
E.: 1/100

**ACTUACIONS**

Planta Soterrani:	Planta Baixa:	Planta Primera:
<ol style="list-style-type: none"> <li>1. Retirada de porta actual i estructura existent</li> <li>2. Replacet per ampliació accés ascensor</li> <li>3. Dintel·lor accés ascensor</li> <li>4. Recreacut amb pendent 2%</li> <li>5. Col·locació de portes noves (90x200) i accobats</li> </ol>	<ol style="list-style-type: none"> <li>1. Retirada de porta actual i estructura existent</li> <li>2. Obertura nou accés per passadís</li> <li>3. Dintel·lor nou accés</li> <li>4. Retirada muntatge arrebques existent</li> <li>5. Muntatge nou ascensor</li> <li>6. Col·locació de portes noves (90x200) i accobats</li> <li>7. Tapiat de accés existent amb xapa metàl·lica</li> </ol>	<ol style="list-style-type: none"> <li>1. Retirada de porta actual i estructura existent</li> <li>2. Muntatge de nova estructura metàl·lica tubular per cobertura buc ascensor amb ventilació</li> <li>3. Col·locació de portes noves (90x200) i accobats</li> </ol>

Àmbit actuació  
E.: 1/500



Ajuntament de Badalona

Ambit d'Hisenda i Serveis a les Persones  
Servei d'Obres, Projectes i Manteniment

**BIBLIOTECA CAN CASACUBERTA**

SITUACIÓ  
CARRER MOSSÈN ANTON, 40-48  
BADALONA

ARQUITECTE TÈCNIC  
SERVEI D'OBRES, PROJECTES I MANTENIMENT  
**MARC SOLÉ FERRER**

**BASES TÈCNiques PER ADEQUACIÓ  
ASCENSOR A NORMATIVA**

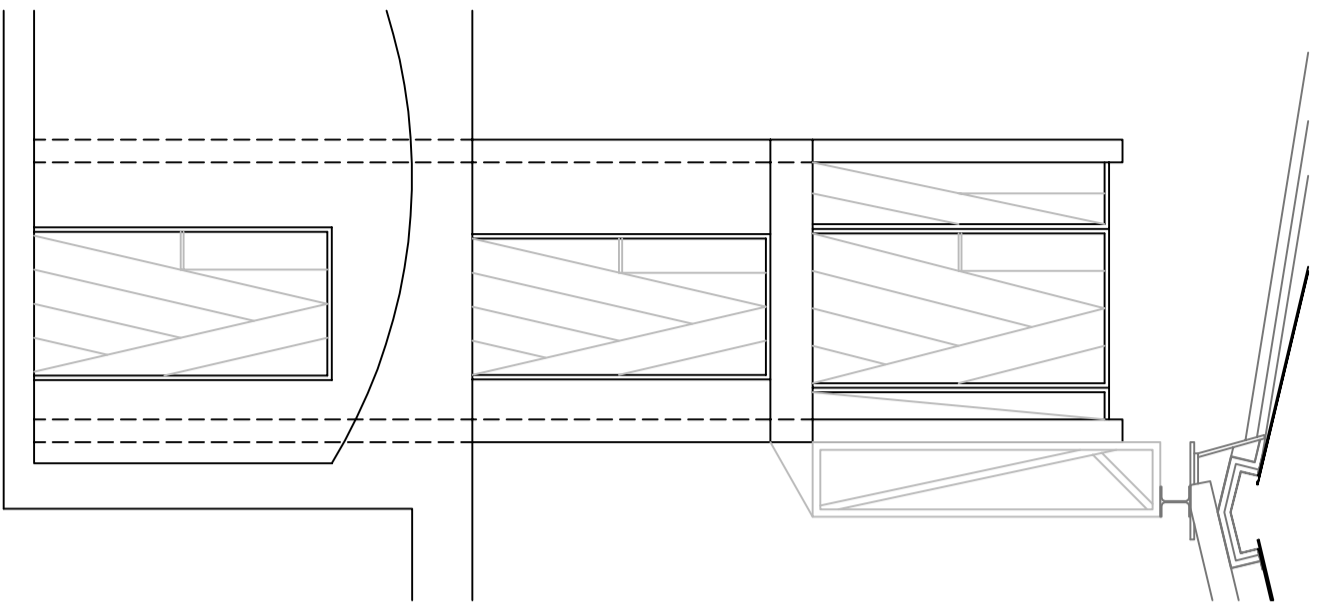
Plànol  
**ESTAT ACTUAL I ACTUACIONS**

Escala:  
1/50 - 1/400

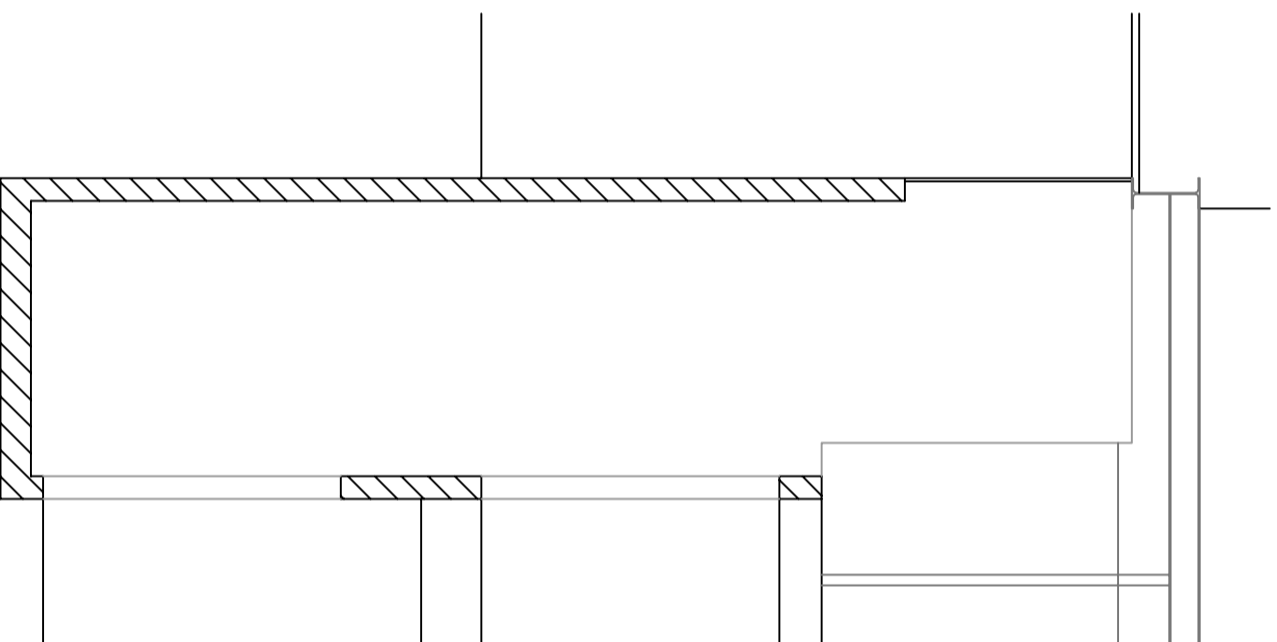
Data:  
JUNY 2021

**03**

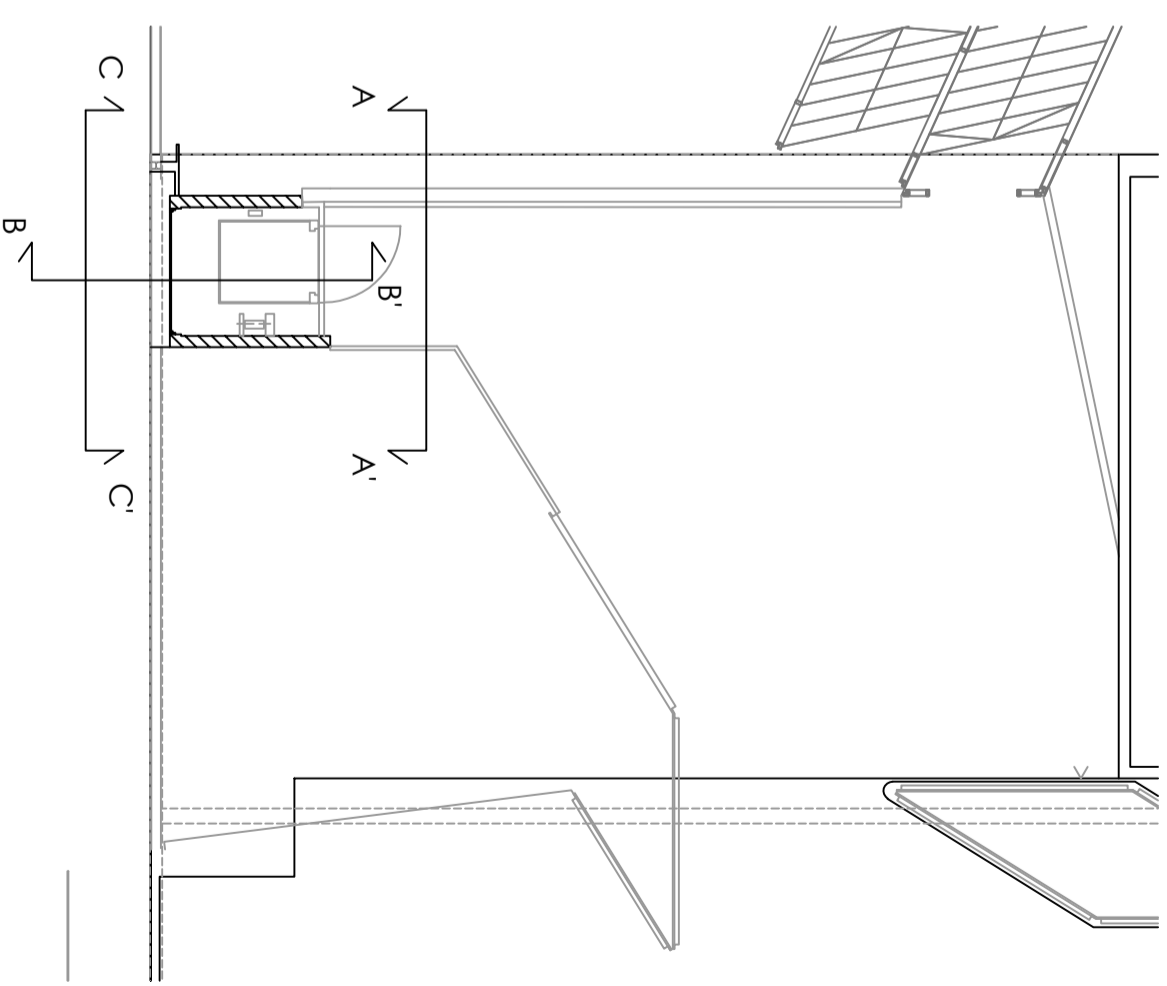




Secció A-A'  
E.: 1/50



Secció B-B'  
E.: 1/50



Plànol seccions  
E.: 1/100



Ajuntament de Badalona

Ambit d'Hisenda i Serveis a les Persones  
Servei d'Obres, Projectes i Manteniment

**BIBLIOTECA CAN CASACUBERTA**

SITUACIÓ  
CARRER MOSSÈN ANTON, 40-48  
BADALONA

ARQUITECTE TÈCNIC  
SERVEI D'OBRES, PROJECTES I MANTENIMENT  
MARC SOLÉ FERRER

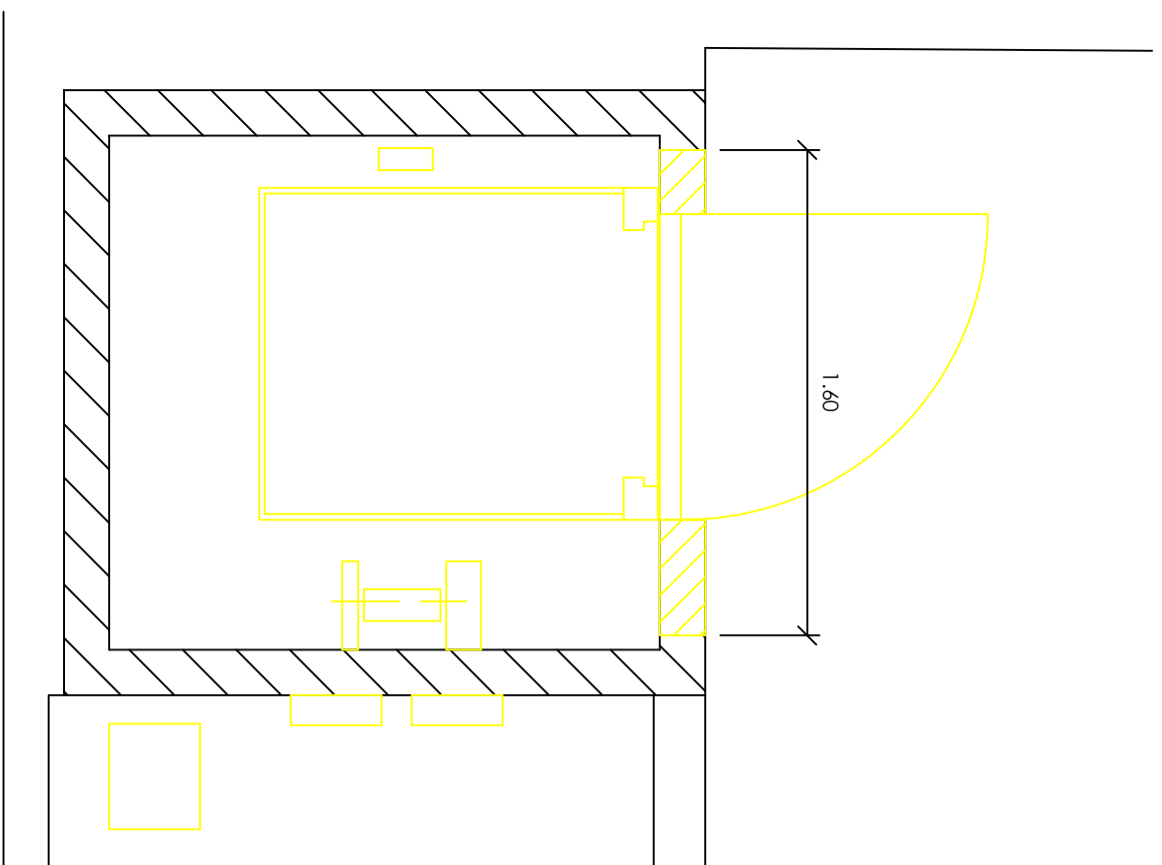
BASES TÈCNiques PER ADEQUACIÓ  
ASCENSOR A NORMATIVA

Plànol  
ESTAT ACTUAL - SECCIONS

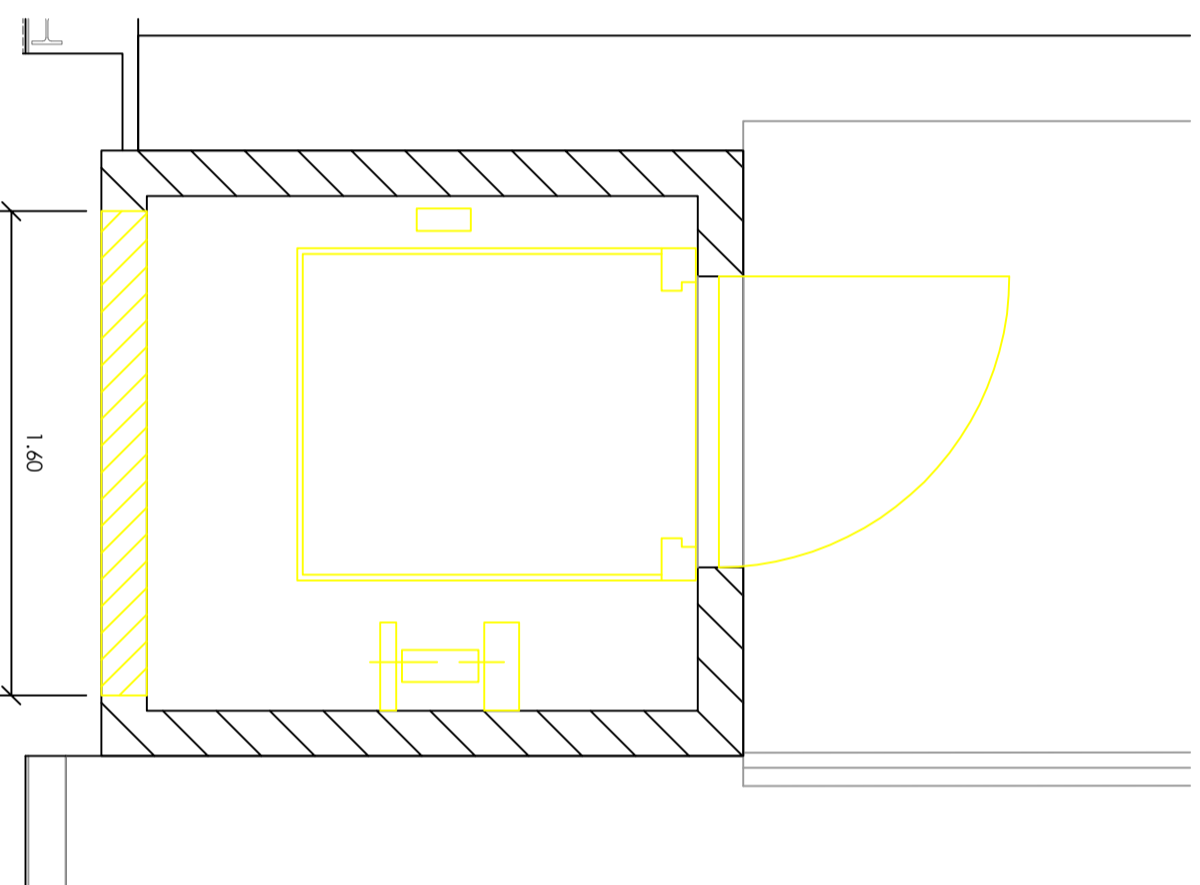
Escala:  
1/50 - 1/100

Data:  
JUNY 2021

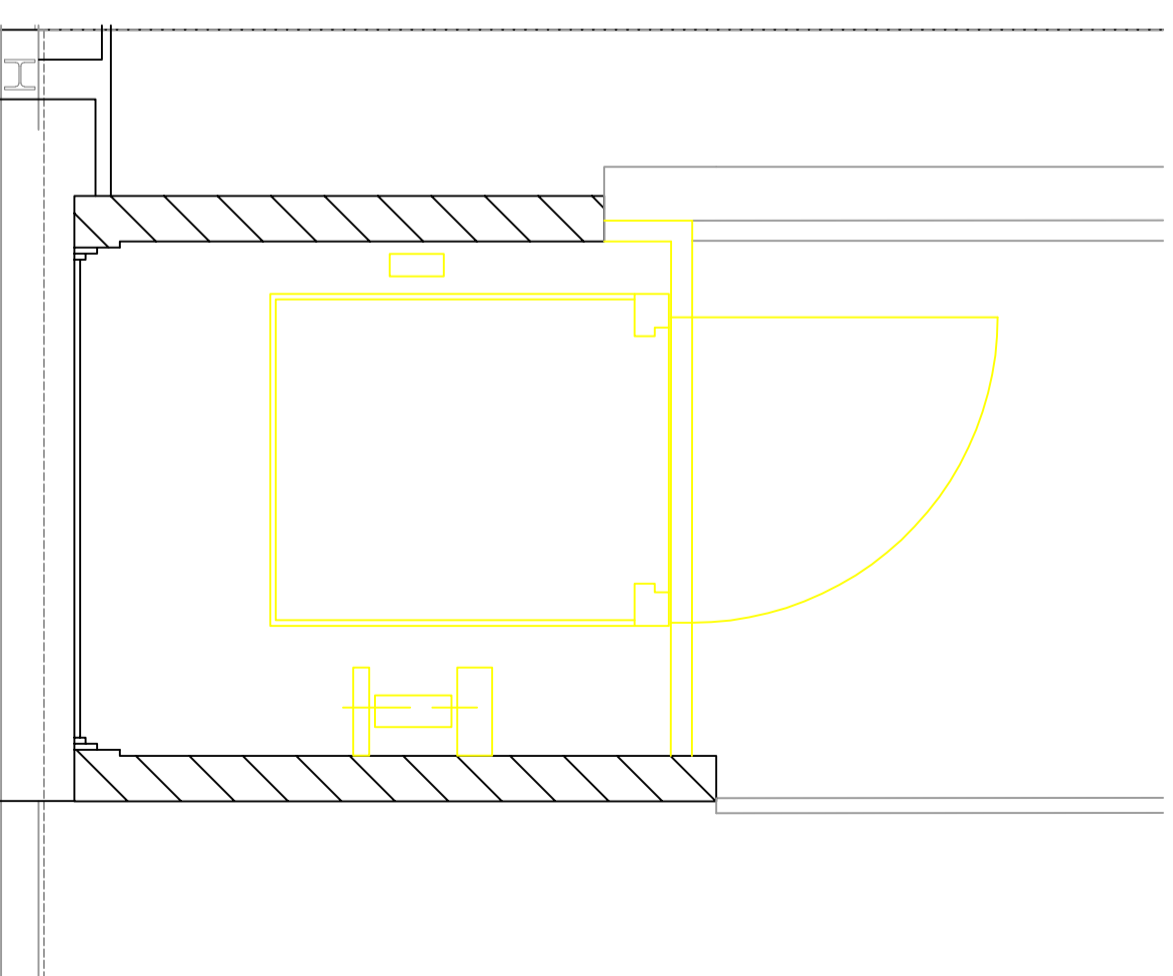
04



Enderroc  
Planta soterrani  
E.: 1/25



Enderroc  
Planta baixa  
E.: 1/25



Enderroc  
Planta primera  
E.: 1/25



Ajuntament de Badalona

Ambit d'Hisenda i Serveis a les Persones  
Servei d'Obres, Projectes i Manteniment

**BIBLIOTECA CAN CASACUBERTA**

SITUACIÓ  
CARRER MOSSÈN ANTON, 40-48  
BADALONA

ARQUITECTE TÈCNIC  
SERVEI D'OBRES, PROJECTES I MANTENIMENT  
MARC SOLÉ FERRER

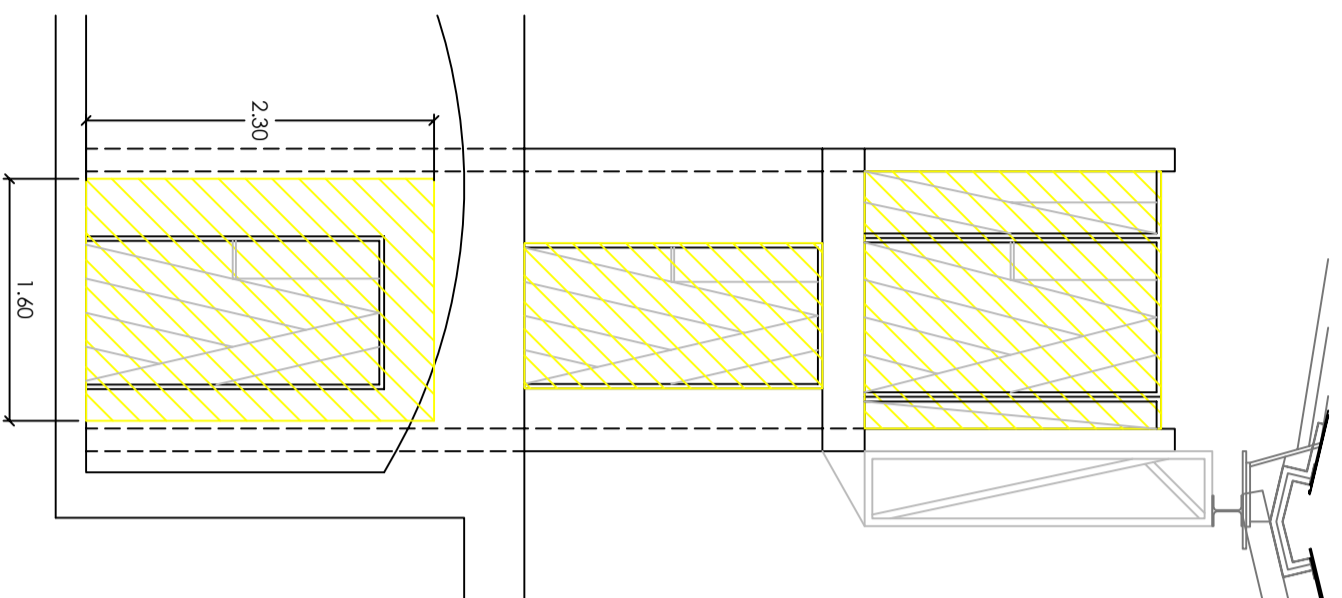
BASES TÈCNiques PER ADEQUACIÓ  
ASCENSOR A NORMATIVA

Plànol  
ENDERROC

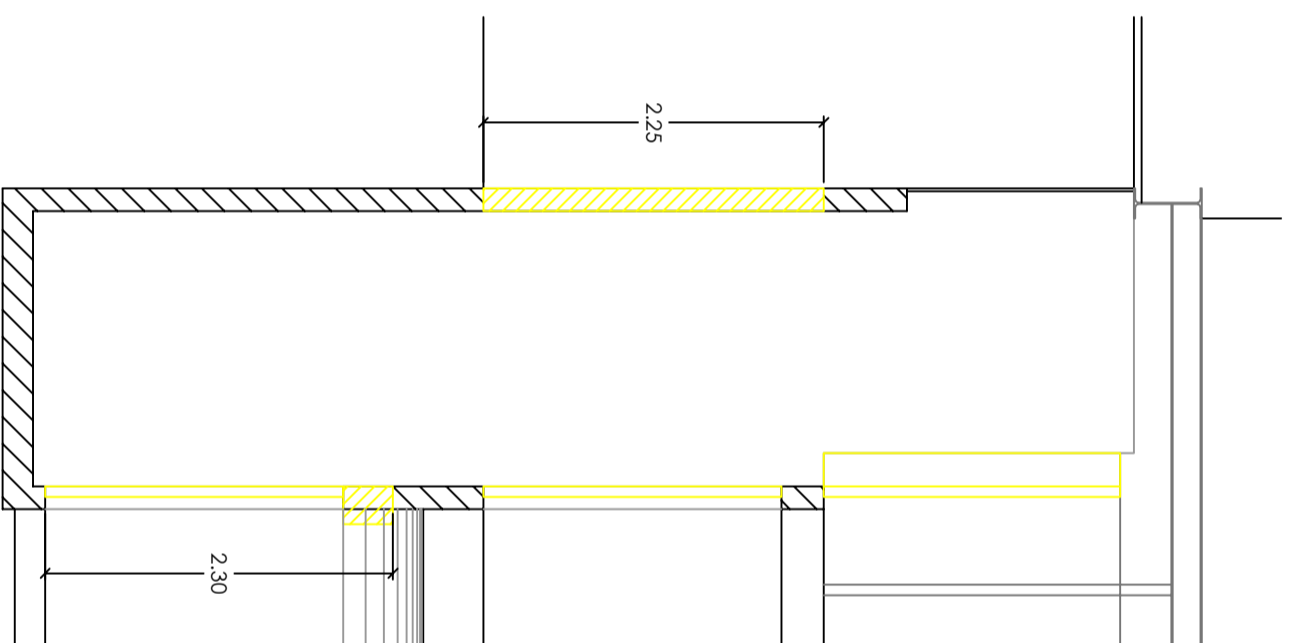
Escala:  
1/25

Data:  
JUNY 2021

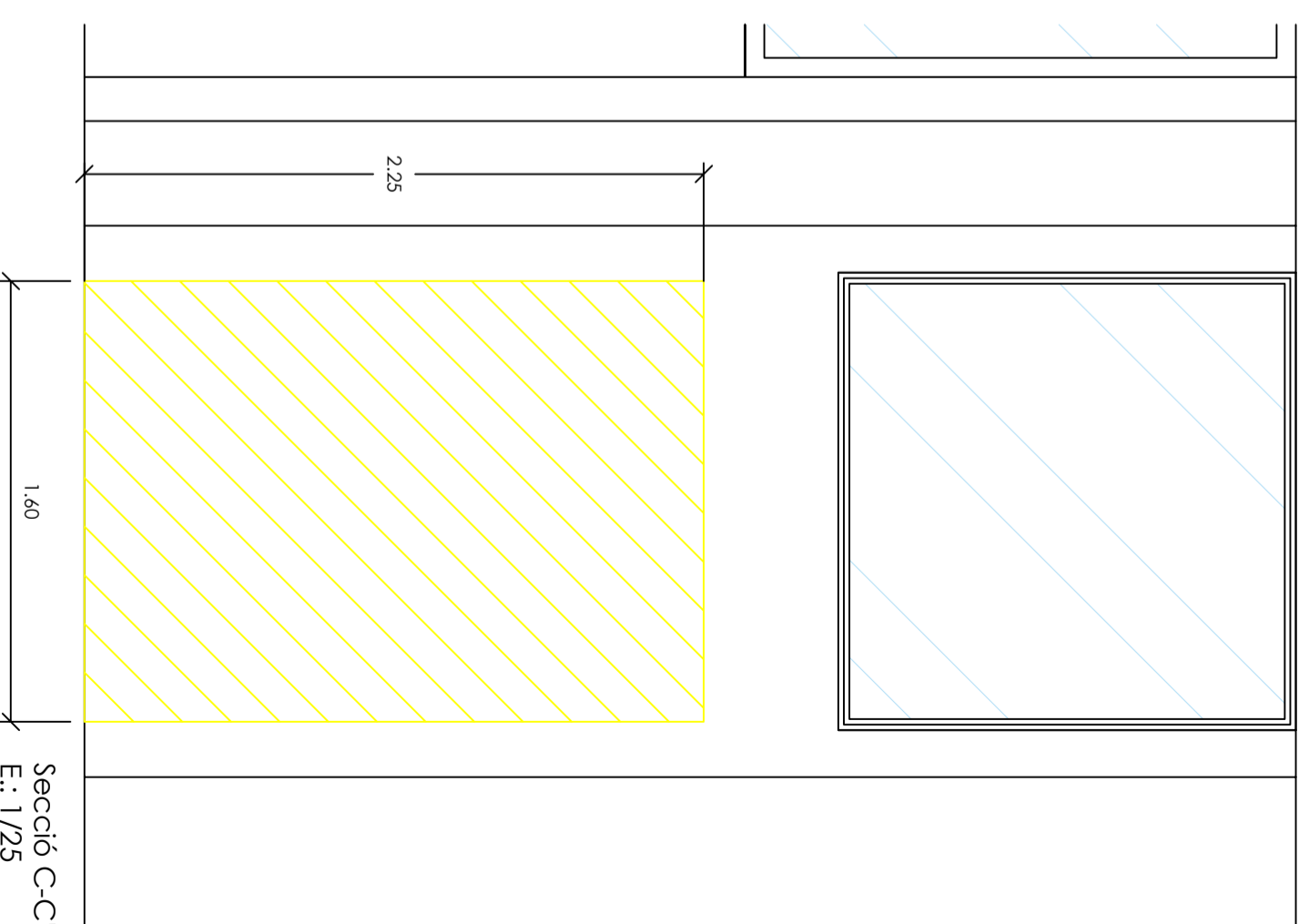
**05**



Secció A-A'  
E.: 1/50



Secció B-B'  
E.: 1/50



Secció C-C'  
E.: 1/25



Ajuntament de Badalona

Ambit d'Hisenda i Serveis a les Persones  
Servei d'Obres, Projectes i Manteniment

**BIBLIOTECA CAN CASACUBERTA**

SITUACIÓ  
CARRER MOSSÈN ANTON, 40-48  
BADALONA

ARQUITECTE TÈCNIC  
SERVEI D'OBRES, PROJECTES I MANTENIMENT  
MARC SOLÉ FERRER

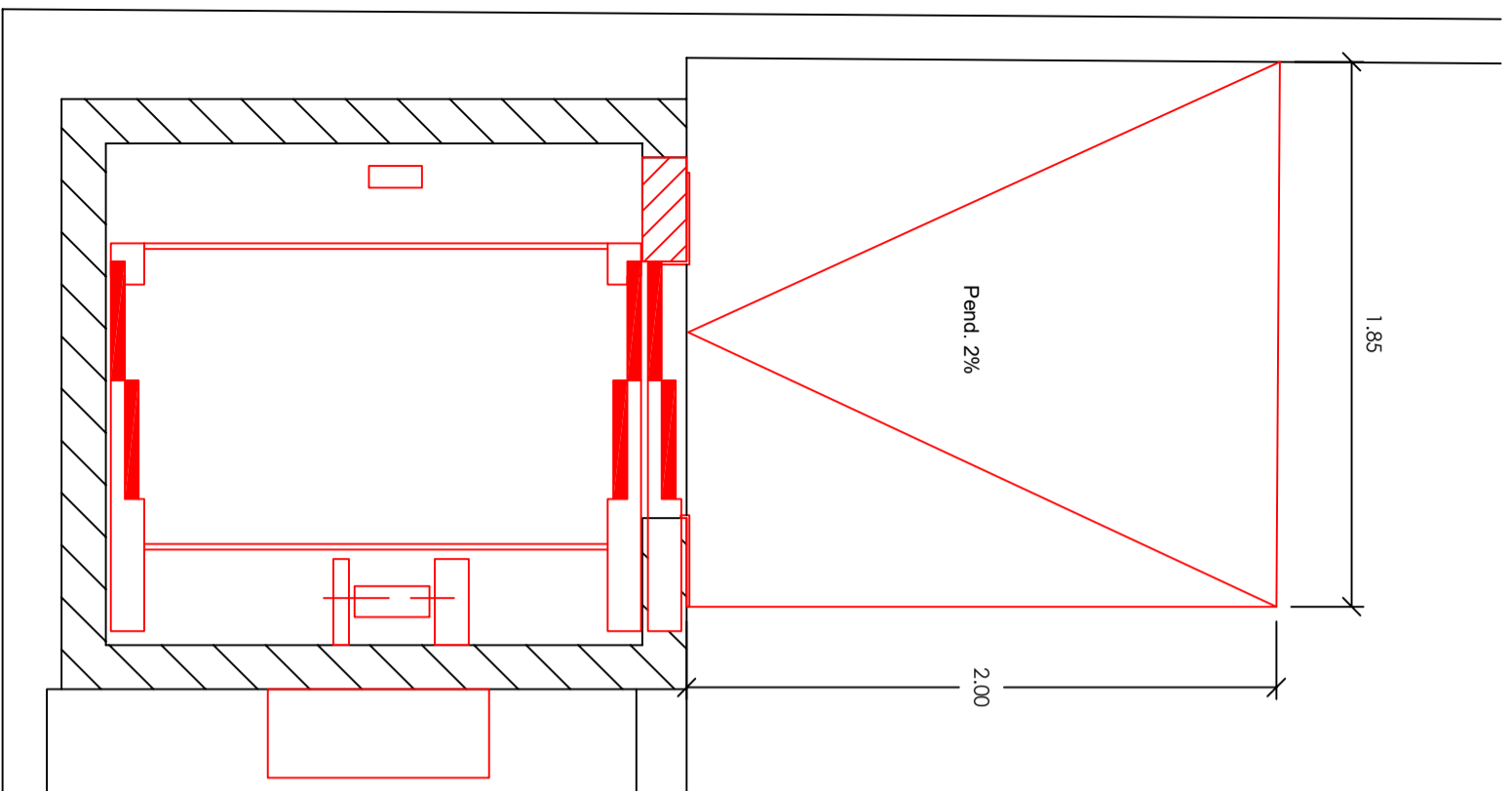
BASES TÈCNiques PER ADEQUACIÓ  
ASCENSOR A NORMATIVA

Plànol  
ENDERROC - SECCIONS

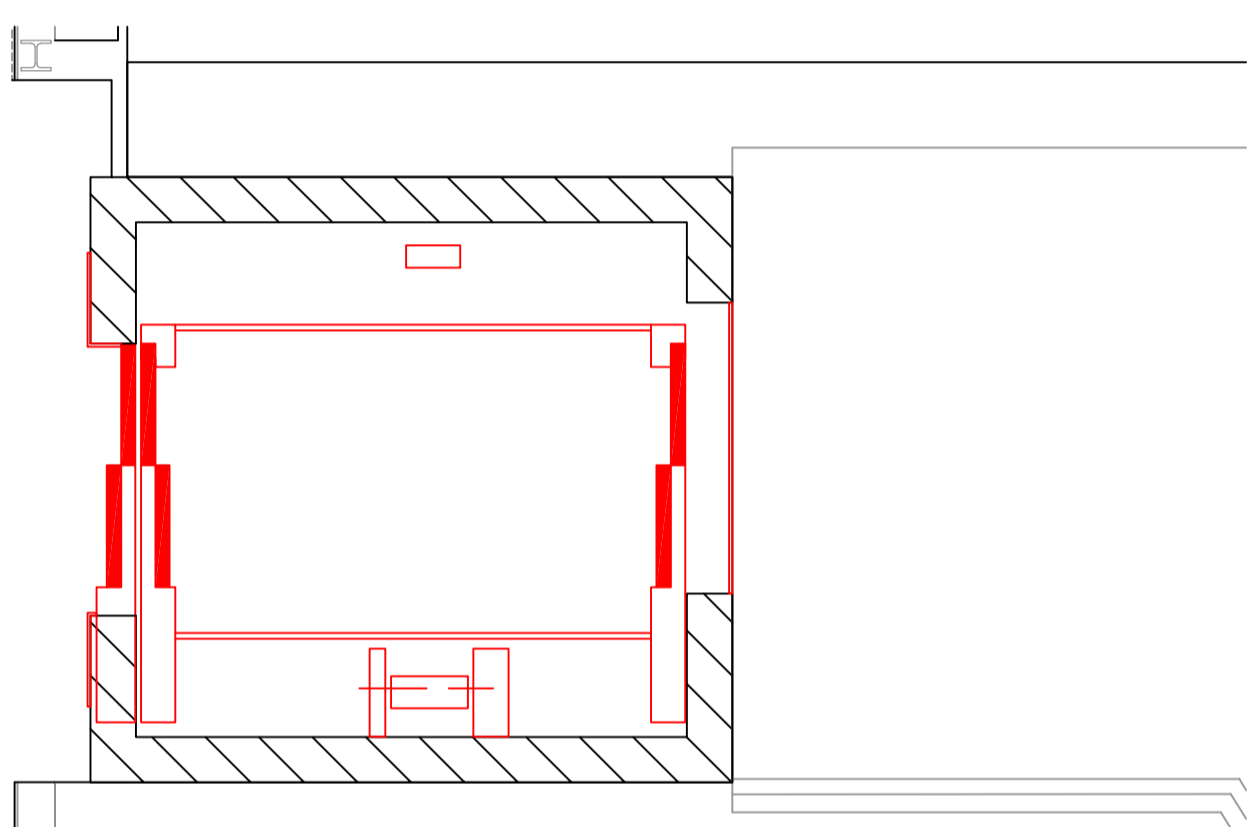
Escala:  
1/25 - 1/50

Data:  
JUNY 2021

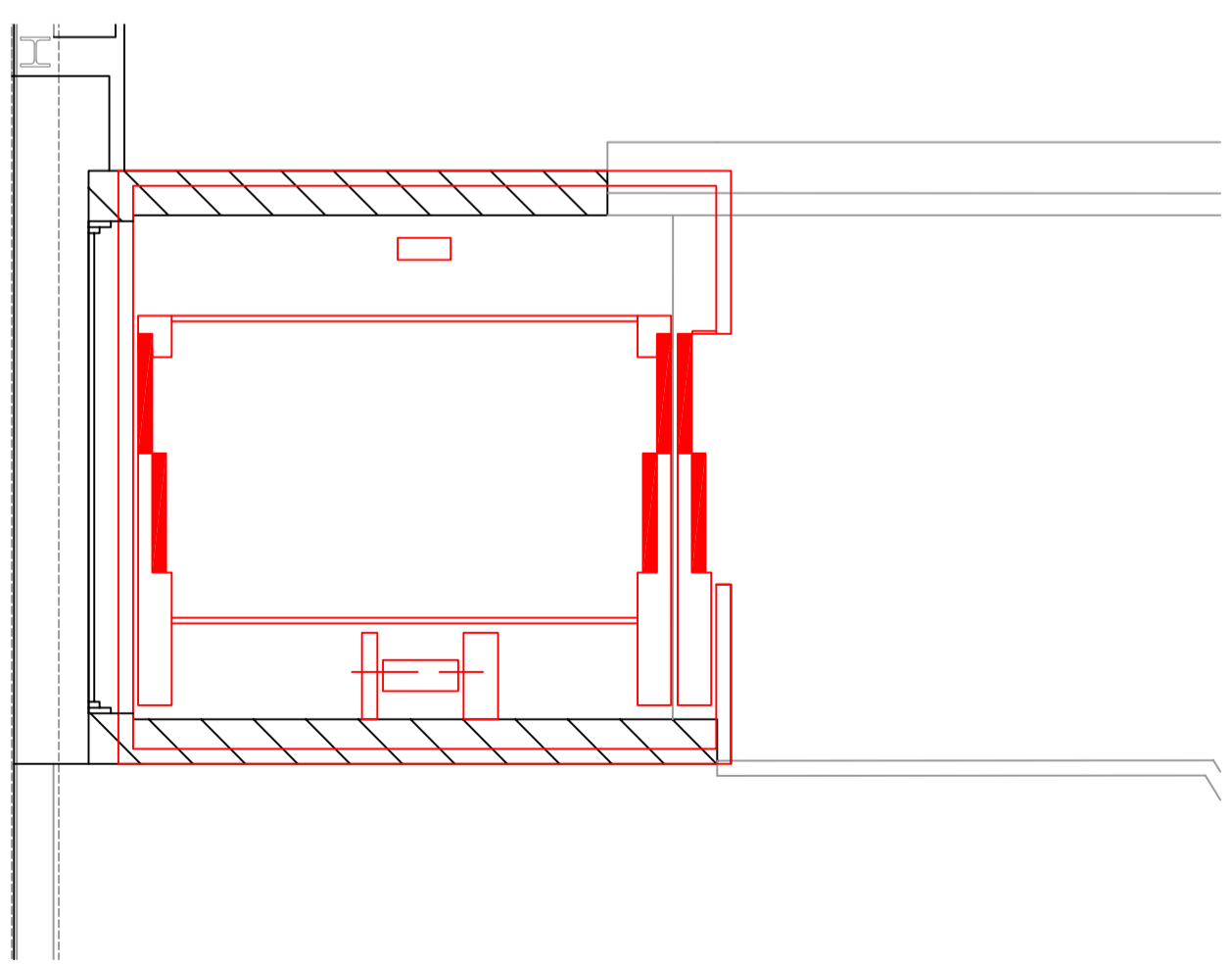
06



Proposta  
Planta soterrani  
E.: 1/25



Proposta  
Planta baixa  
E.: 1/25



Proposta  
Planta primera  
E.: 1/25



Ajuntament de Badalona

Ambit d'Hisenda i Serveis a les Persones  
Servei d'Obres, Projectes i Manteniment

**BIBLIOTECA CAN CASACUBERTA**

SITUACIÓ  
CARRER MOSSÈN ANTON, 40-48  
BADALONA

ARQUITECTE TÈCNIC  
SERVEI D'OBRES, PROJECTES I MANTENIMENT  
**MARC SOLÉ FERRER**

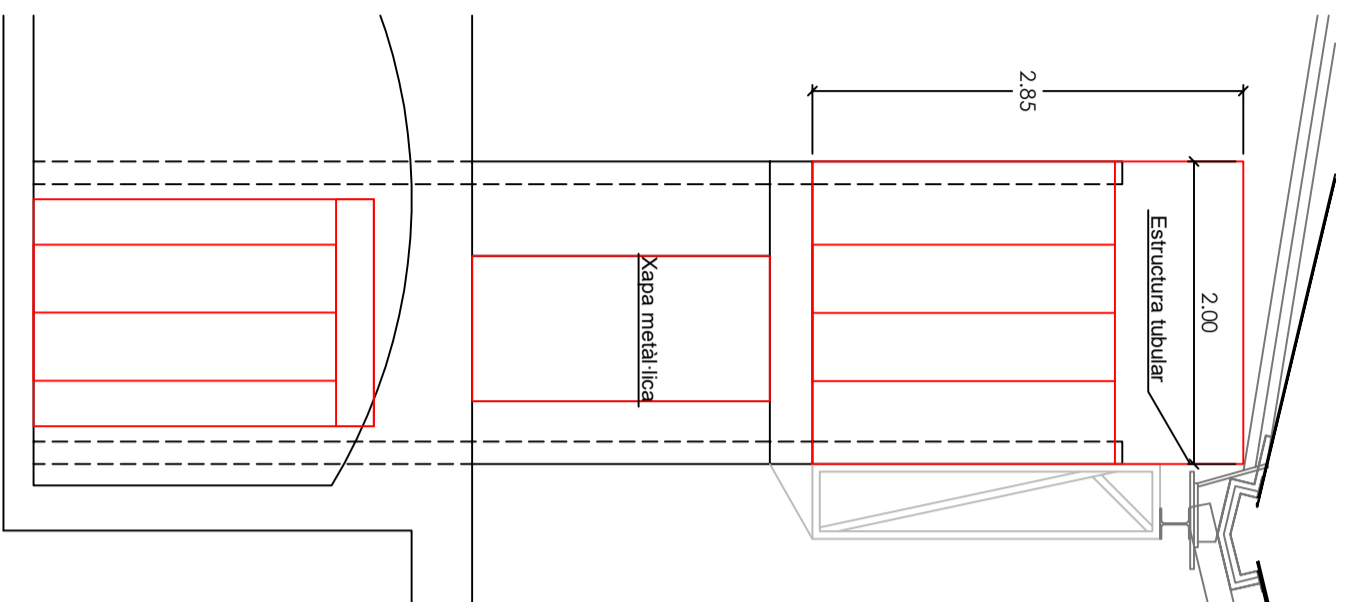
BASES TÈCNiques PER ADEQUACIÓ  
ASCENSOR A NORMATIVA

Plànol  
PROPOSTA

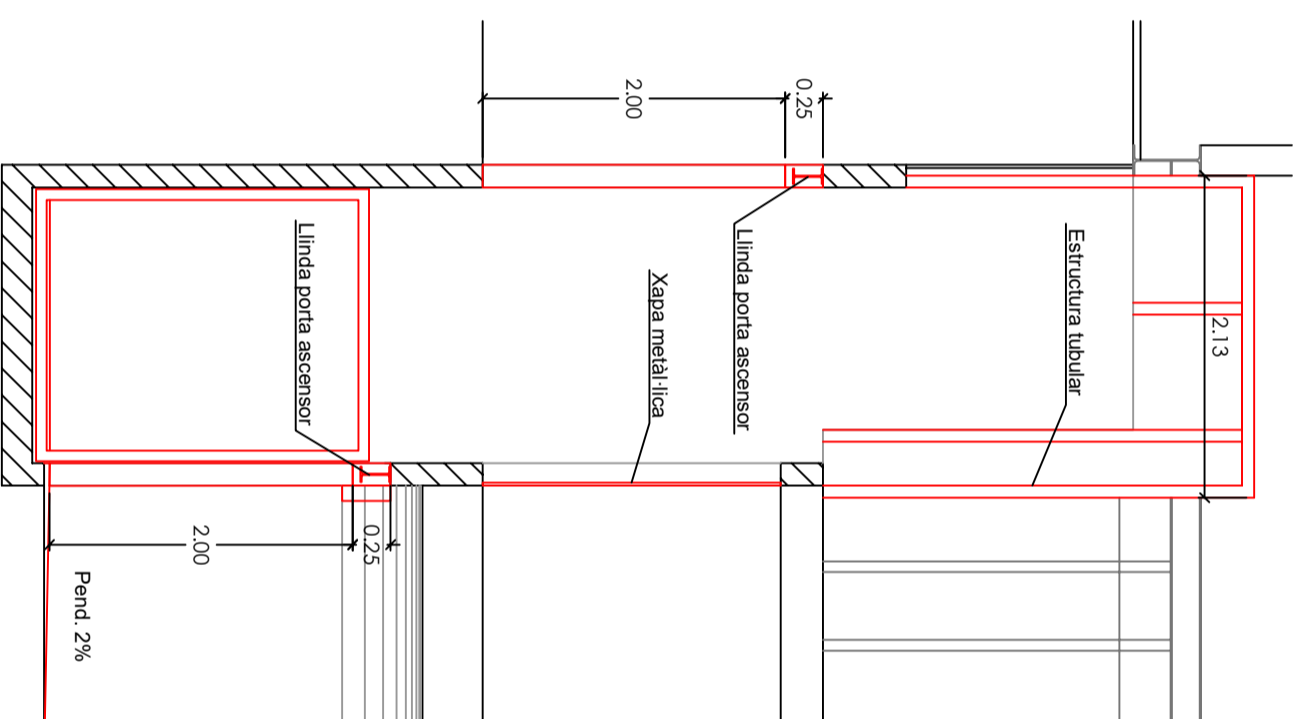
Escala:  
1/25

Data:  
JUNY 2021

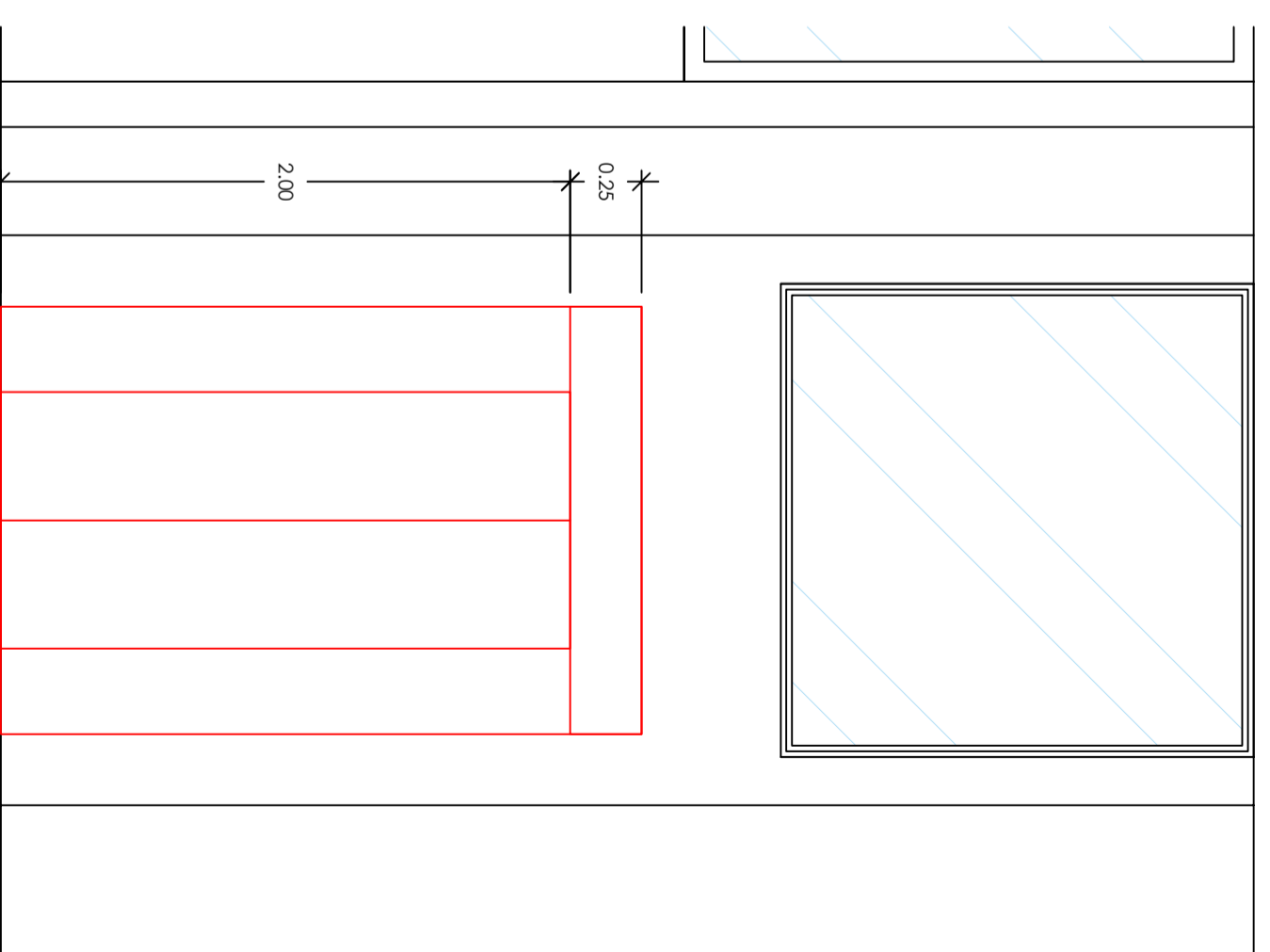
**07**



Secció A-A'  
E.: 1/50



Secció B-B'  
E.: 1/50



Secció C-C'  
E.: 1/25



Ajuntament de Badalona

Ambit d'Hisenda i Serveis a les Persones  
Servei d'Obres, Projectes i Manteniment

**BIBLIOTECA CAN CASACUBERTA**

SITUACIÓ  
CARRER MOSSÈN ANTON, 40-48  
BADALONA

ARQUITECTE TÈCNIC  
SERVEI D'OBRES, PROJECTES I MANTENIMENT  
MARC SOLÉ FERRER

BASES TÈCNiques PER ADEQUACIÓ  
ASCENSOR A NORMATIVA

Plànol  
PROPOSTA - SECCIONS

Escala:  
1/25 - 1/50

Data:  
JUNY 2021

**08**