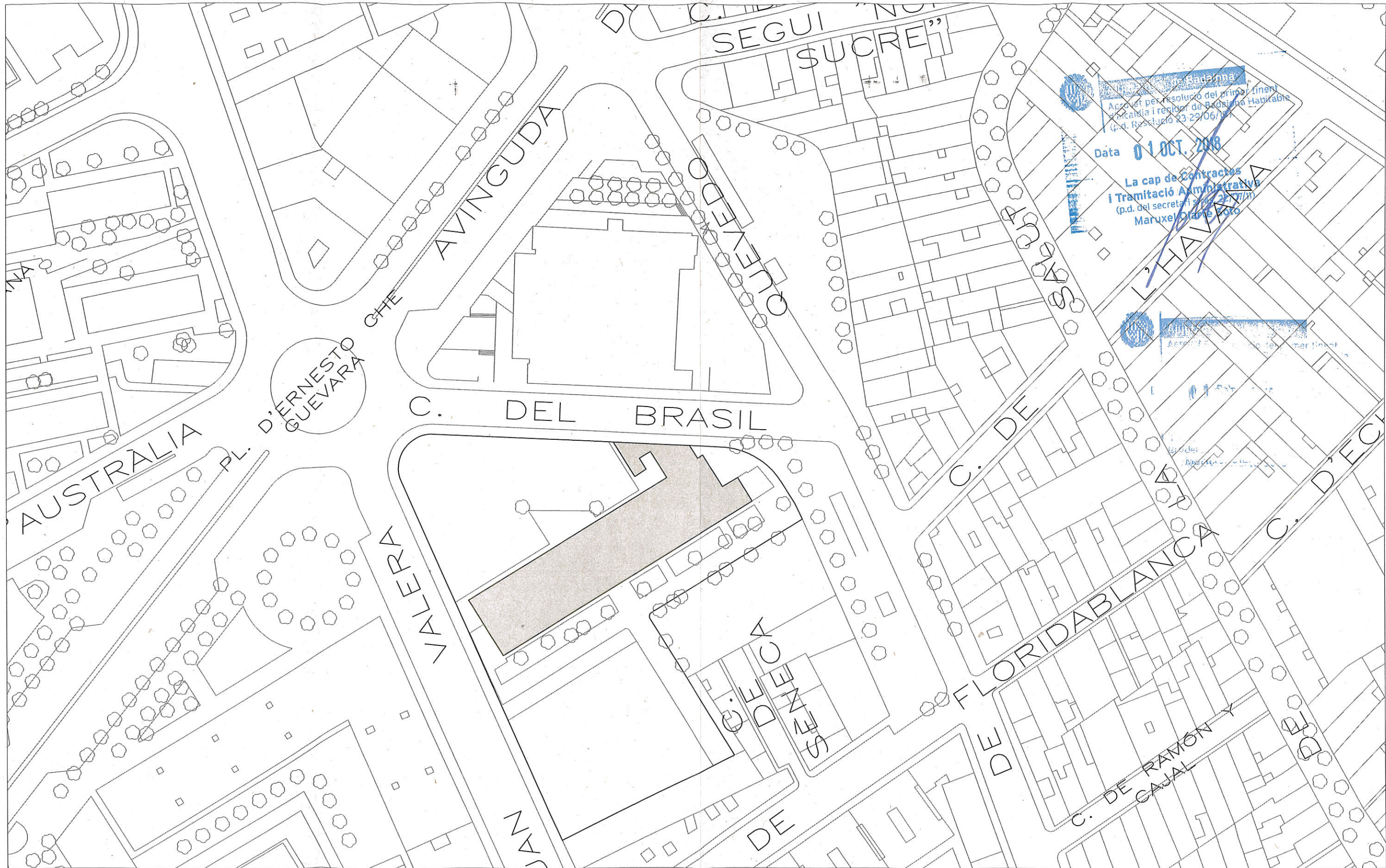




IV. DOCUMENTACIÓ GRÀFICA



Ajuntament de Badalona

Àrea d'Educació
 Servei d'Obres, Projectes i Manteniment

ESCOLA JOSEP CARNER

SITUACIÓ

CARRER BRASIL, 2-4
 BADALONA.

LA CAP DEL SERVEI

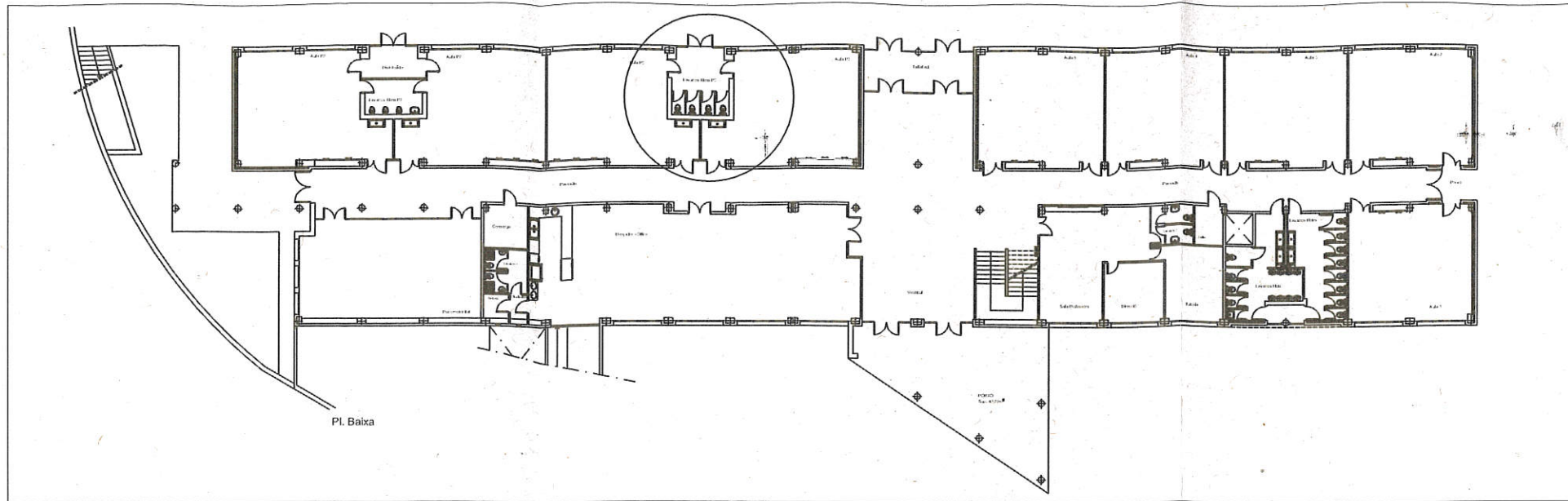
 ROSA SADURNI BRUGAT

PROJECTE DE REFORMA DEL SERVEI SITUAT
 ENTRE LES AULES DE P4

SITUACIÓ

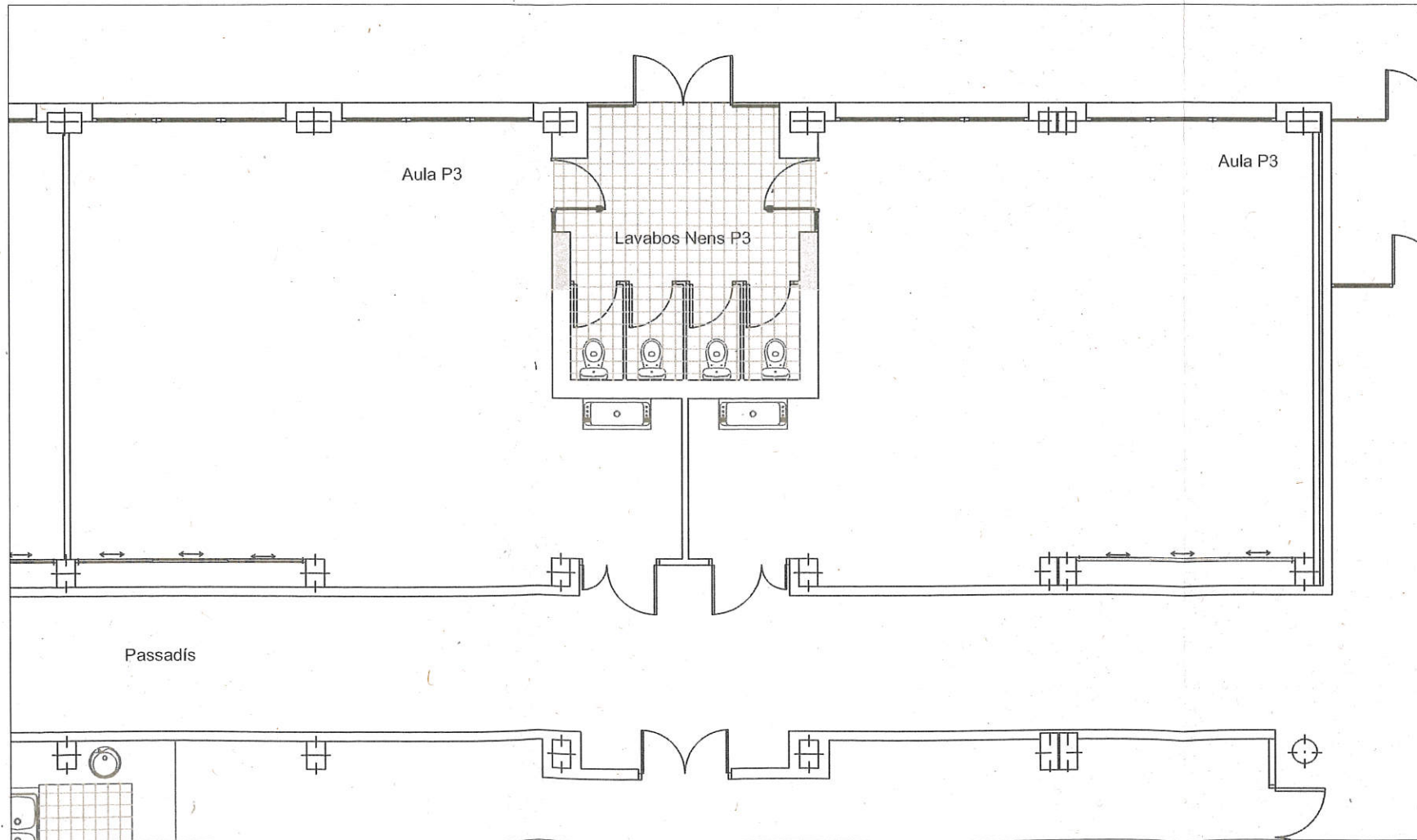
MAIG 2018
 E. 1:1000

01

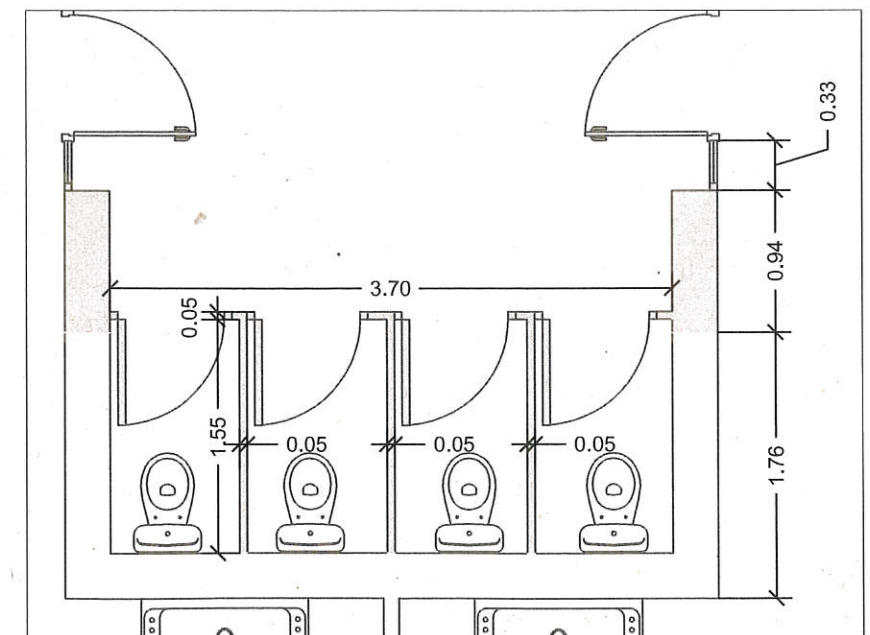


Estat Actual
E.: 1/400

Ajuntament de Badalona
Aprovat per resolució del primer tinent
d'alcaldia i regidor de Badalona Habitable
(p.d. Resolució 23-29/06/15)
Data **01 OCT. 2018**
La cap de Contractes
i Tramitació Administrativa
(p.d. del secretari d'obres 27/07/11)
Maruxel Ojarte Soto



Enderroc
E.: 1/100



Cotes
E.: 1/50



Ajuntament de Badalona

Àrea d'Educació
Servei d'Obres, Projectes i Manteniment

ESCOLA JOSEP CARNER

SITUACIÓ

CARRER BRASIL, 2-4
BADALONA.

LA FAB DEL SERVEI






ROSA SADURNÍ BRUGAT

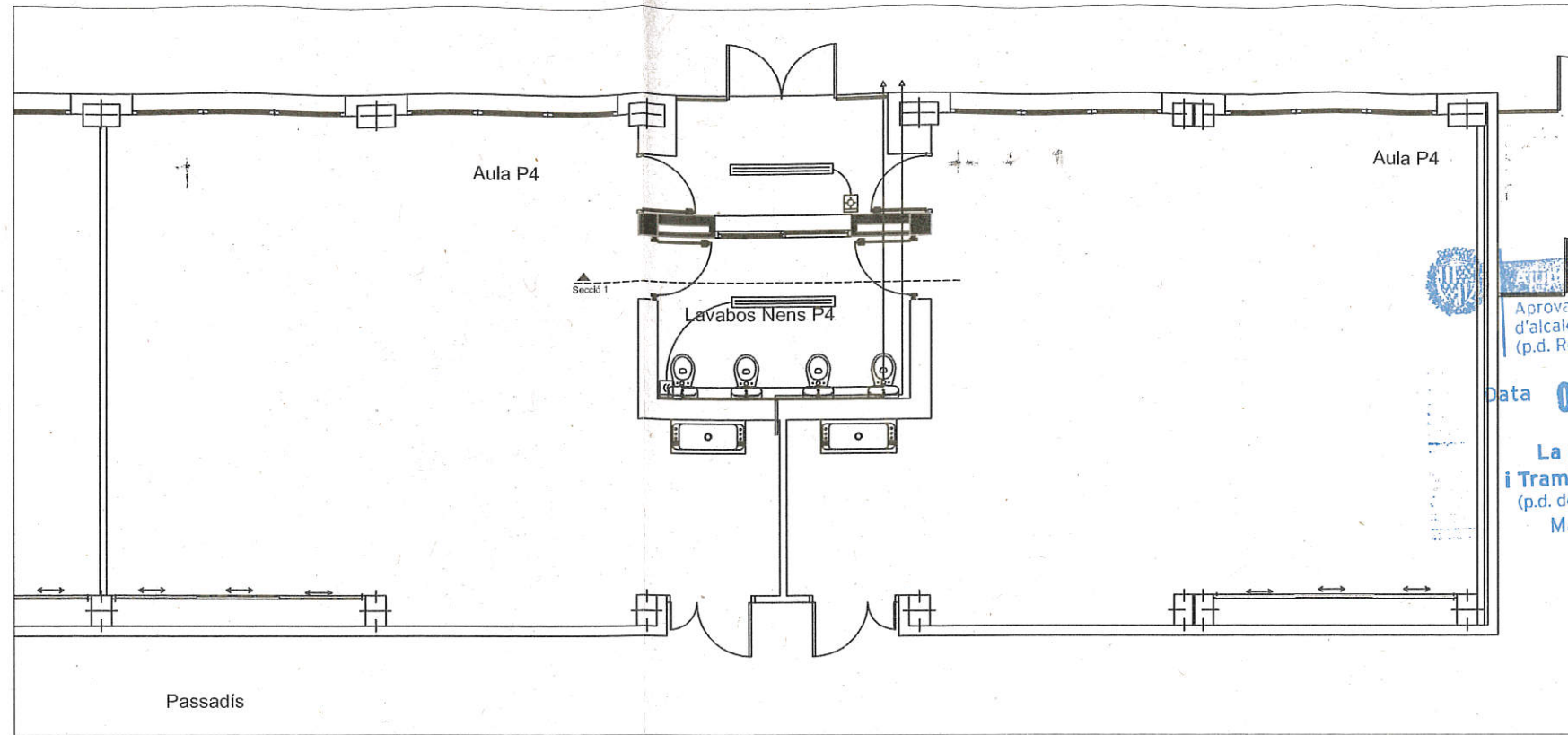
PROJECTE DE REFORMA DEL SERVEI SITUAT
ENTRE LES AULES DE P4

ENDERROC I COTES

MAIG 2018
E. 1:400
E. 1:100
E. 1/50

02

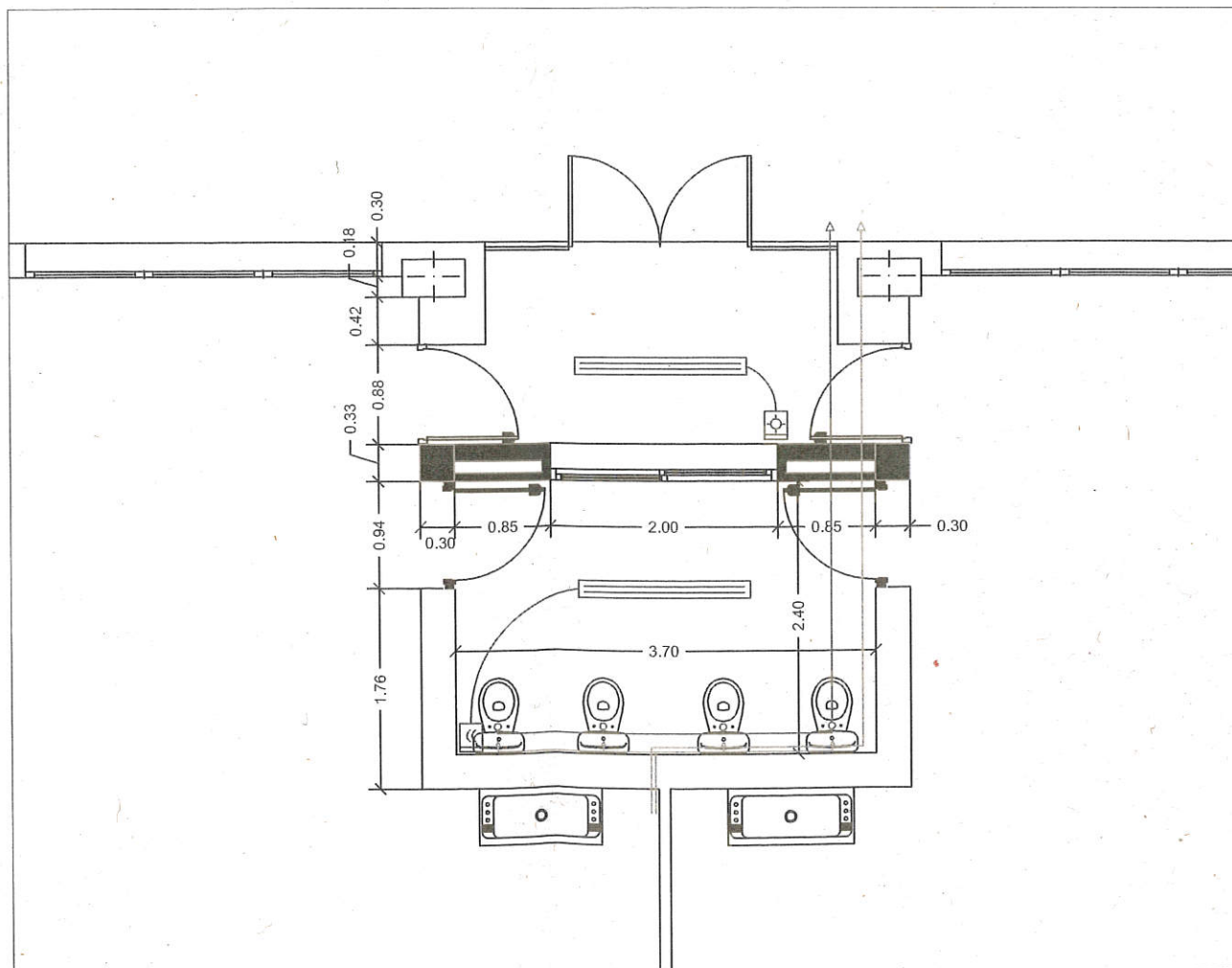
Instal·lacions	
	Detector de presència
	Detector crepuscular
	Instal. sanejament
	Instal. aigua
	Instal. elèctrica



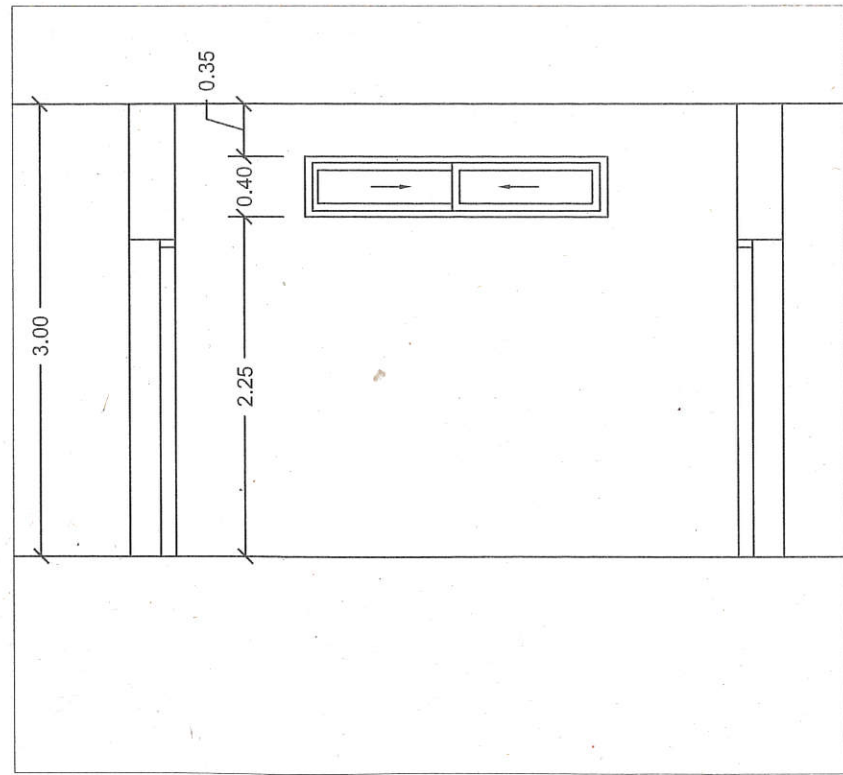
Aprovat per resolució del primer tinent d'alcalde i regidor de Badalona Habitable (p.d. Resolució 23-29/06/15)

Data **01 OCT. 2018**

La cap de Contractes i Tramitació Administrativa (p.d. del secretari s/mes. 22/07/11)
Maruxa Olarte Soto



Cotes
E.: 1/50



Secció 1
E.: 1/50



Ajuntament de Badalona

Àrea d'Educació
Servei d'Obres, Projectes i Manteniment

ESCOLA JOSEP CARNER
SITUACIÓ

CARRER BRASIL, 2-4
BADALONA.

LA CAP DEL SERVEI

ROSA SADURNI BRUGAT

PROJECTE DE REFORMA DEL SERVEI SITUAT
ENTRE LES AULES DE P4

OBRA NOVA, COTES I SECCIÓ

MAIG 2018
E. 1:400
E. 1:100
E. 1/50