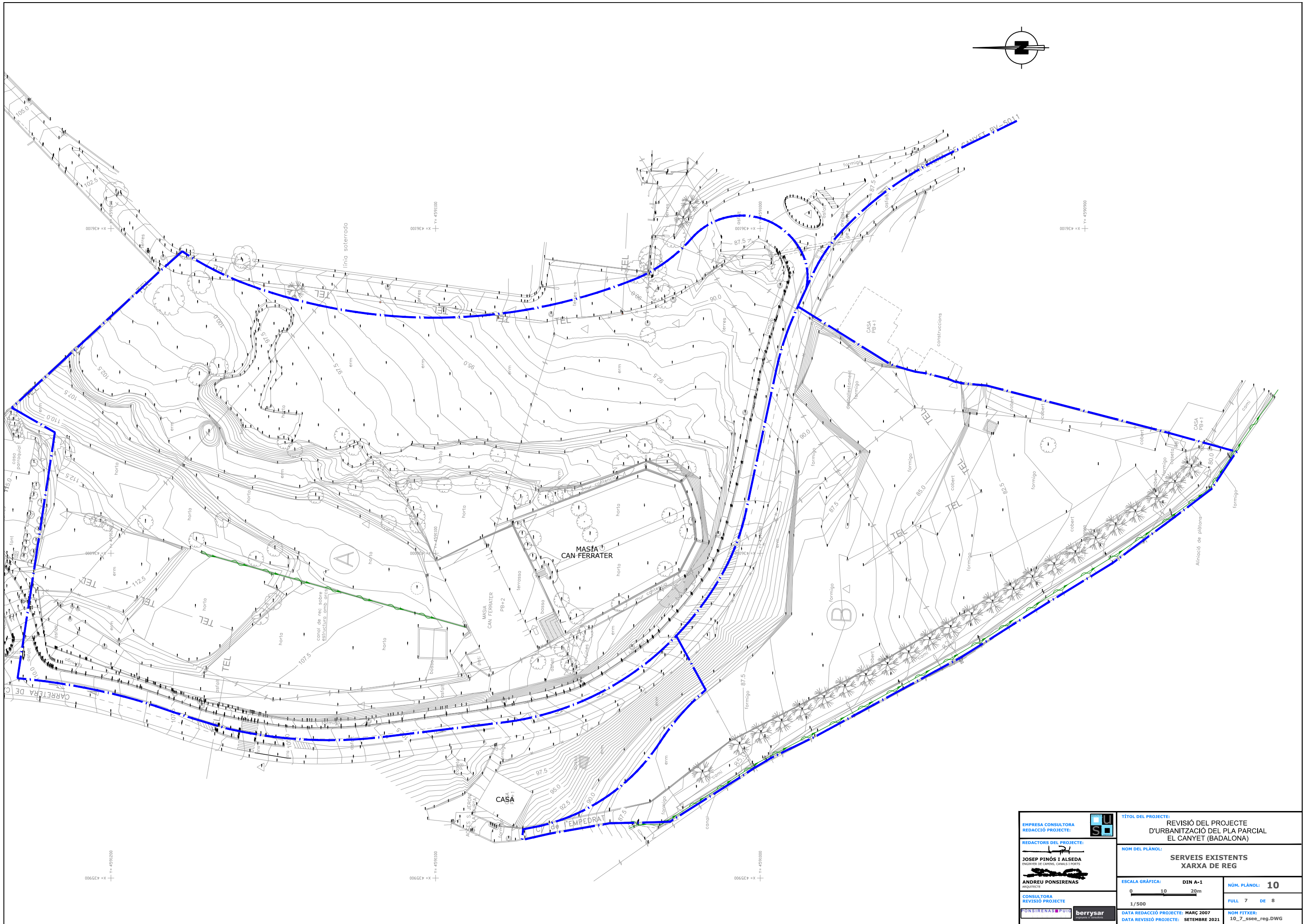
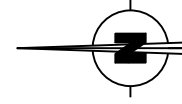


LLEGENDA XARXA EXISTENT GAS
 ----- CANONADA EXISTENT

EMPRESA CONSULTORA
 REDACCIÓ PROJECTE:
JOSEP PINÓS I ALSEDA
 ENGINYER DE CANALS, CANALS I PORTS
ANDREU PONSIRENAS
 ARQUITECTE
 CONSULTORA
 REVISIÓ PROJECTE
PONSIRENAS I PUIG
 berrysar

TÍTOL DEL PROJECTE:
 REVISIÓ DEL PROJECTE
 D'URBANITZACIÓ DEL PLA PARCIAL
 EL CANYET (BADALONA)
 NOM DEL PLÀNOL:
**SERVEIS EXISTENTS
 XARXA DE GAS**
 ESCALA GRÀFICA: DIN A-1
 0 10 20m
 1/500
 NÚM. PLÀNOL: **10**
 FUI: **CE**
 DATA REDACCIÓ PROJECTE: MARÇ 2007
 DATA REVISIÓ PROJECTE: SETEMBRE 2021
 NOM FITXER:
 10F06.DWG



EMPRESA CONSULTORA
REDACCIÓ PROJECTE:

REDACTORS DEL PROJECTE:
JOSEP PINÓS I ALSEDA
ENGINYER DE CAMINS, CANALS I PORTS
ANDREU PONSIRENAS
ARQUITECTE
CONSULTORA
REVISIÓ PROJECTE
1/500
PONSIRENAS I PUIG
berrysar

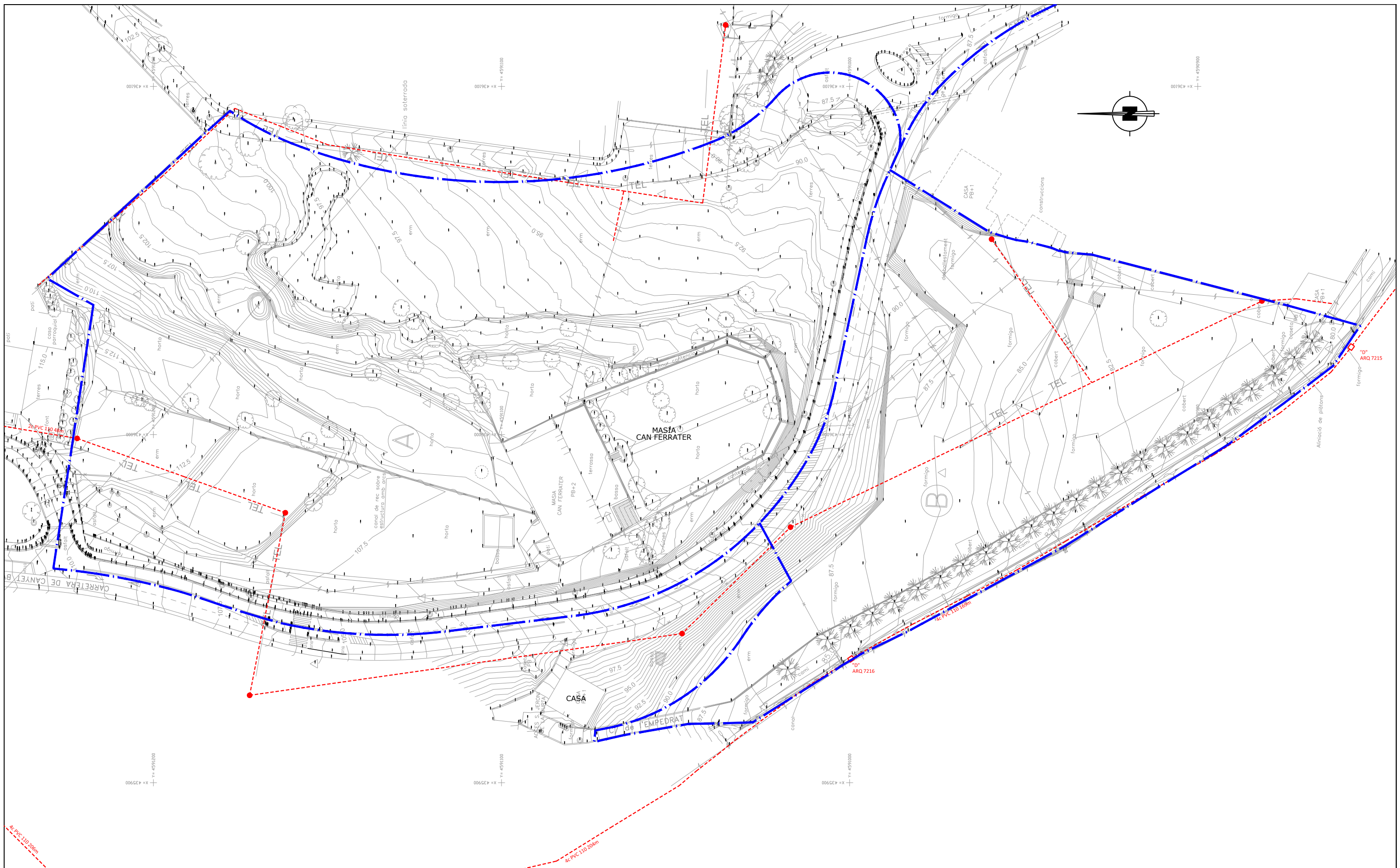
TÍTOL DEL PROJECTE:
REVISIÓ DEL PROJECTE
D'URBANITZACIÓ DEL PLA PARCIAL
EL CANYET (BADALONA)



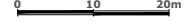


NOM DEL PLÀNOL:
SERVEIS EXISTENTS
XARXA DE REG

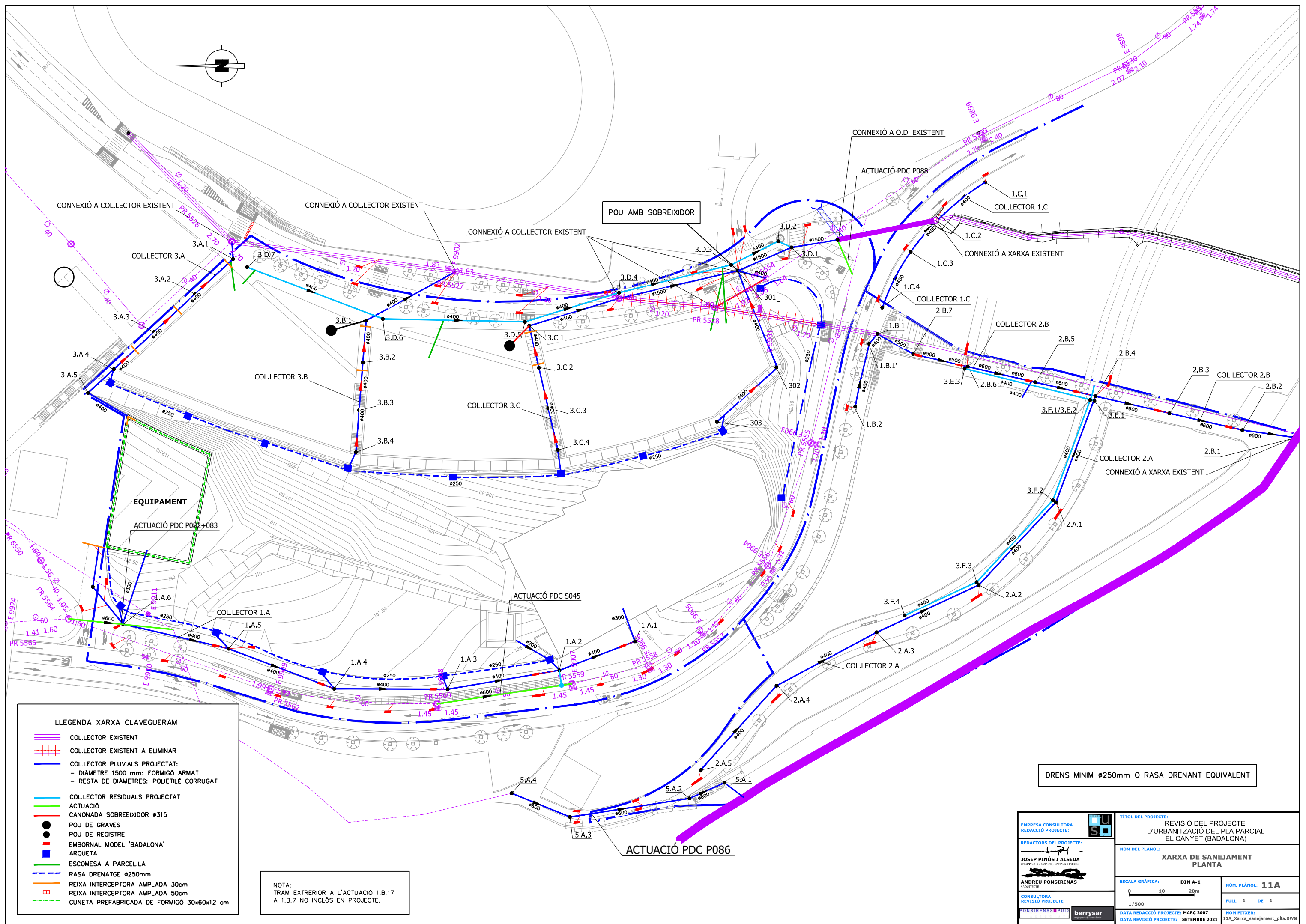
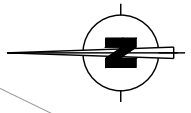
ESCALA GRÀFICA: DIN A-1
0 10 20m
1/500

NÚM. PLÀNOL: 10
FULL 7 DE 8

DATA REDACCIÓ PROJECTE: MARÇ 2007
DATA REVISIÓ PROJECTE: SETEMBRE 2021
NOM FITXER: 10_7_ssee_reg.DWG



EMPRESA CONSULTORA REDACCIÓ PROJECTE:  JOSEP PINÓS I ALSEDA <small>ENGINYER DE CANALS, CANALS I PORTS</small>	TÍTOL DEL PROJECTE: REVISIÓ DEL PROJECTE D'URBANITZACIÓ DEL PLA PARCIAL EL CANYET (BADALONA)	
	NOM DEL PLÀNOL: SERVEIS EXISTENTS XARXA DE TELEFONIA	
REDACTORS DEL PROJECTE:  ANDREU PONSIRENAS <small>ARQUITECTE</small>	ESCALA GRÀFICA: DIN A-1 	NÚM. PLÀNOL: 10
	CONSULTORA REVISIÓ PROJECTE  	1/500
CONSULTORA REVISIÓ PROJECTE 1/500		DATA REDACCIÓ PROJECTE: MARÇ 2007 DATA REVISIÓ PROJECTE: SETEMBRE 2021
CONSULTORA REVISIÓ PROJECTE 1/500		NOM FITXER: 10_8_ssee_teleco.DWG



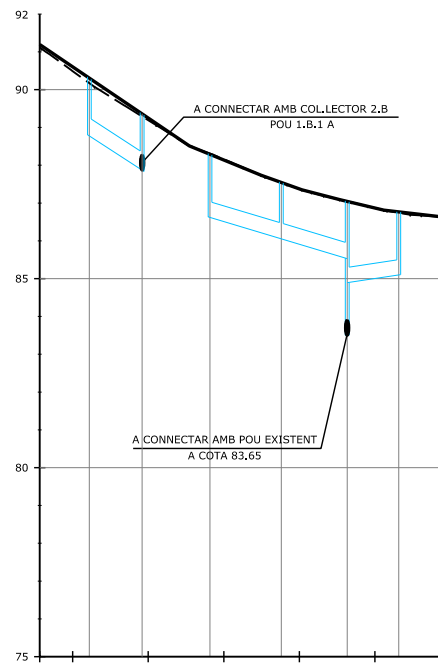
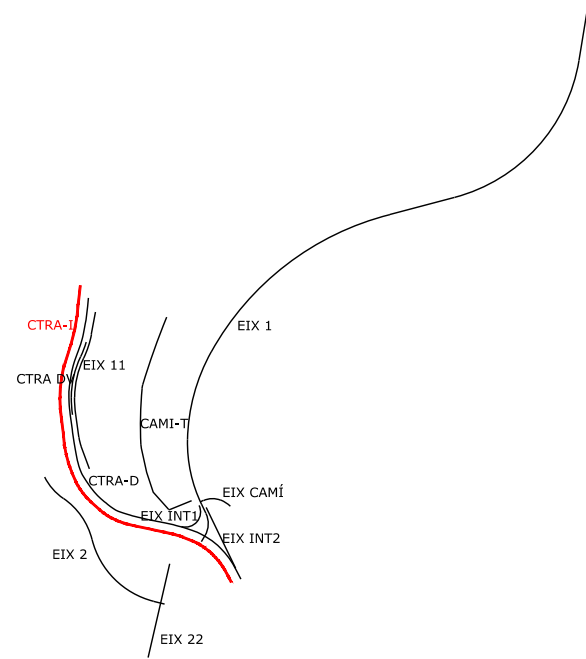
LLEENDA XARXA CLAVEGUERAM

	COLLECTOR EXISTENT
	COLLECTOR EXISTENT A ELIMINAR
	COLLECTOR PLUVIALS PROJECTAT: - DIÀMETRE 1500 mm: FORMIGÓ ARMAT - RESTA DE DIÀMETRES: POLIETILÈ CORRUGAT
	COLLECTOR RESIDUALS PROJECTAT
	ACTUACIÓ
	CANONADA SOBREEIXIDOR Ø315
	POU DE GRAVES
	POU DE REGISTRE
	EMBORNAL MODEL "BADALONA"
	ARQUETA
	ESCOMESA A PARCEL·LA
	RASA DRENATGE Ø250mm
	REIXA INTERCEPTORA AMPLADA 30cm
	REIXA INTERCEPTORA AMPLADA 50cm
	CUNETÀ PREFABRICADA DE FORMIGÓ 30x60x12 cm

NOTA:
TRAM EXTERIOR A L'ACTUACIÓ 1.B.17
A 1.B.7 NO INCLÒS EN PROJECTE.

DRENS MINIM Ø250mm O RASA DRENANT EQUIVALENT

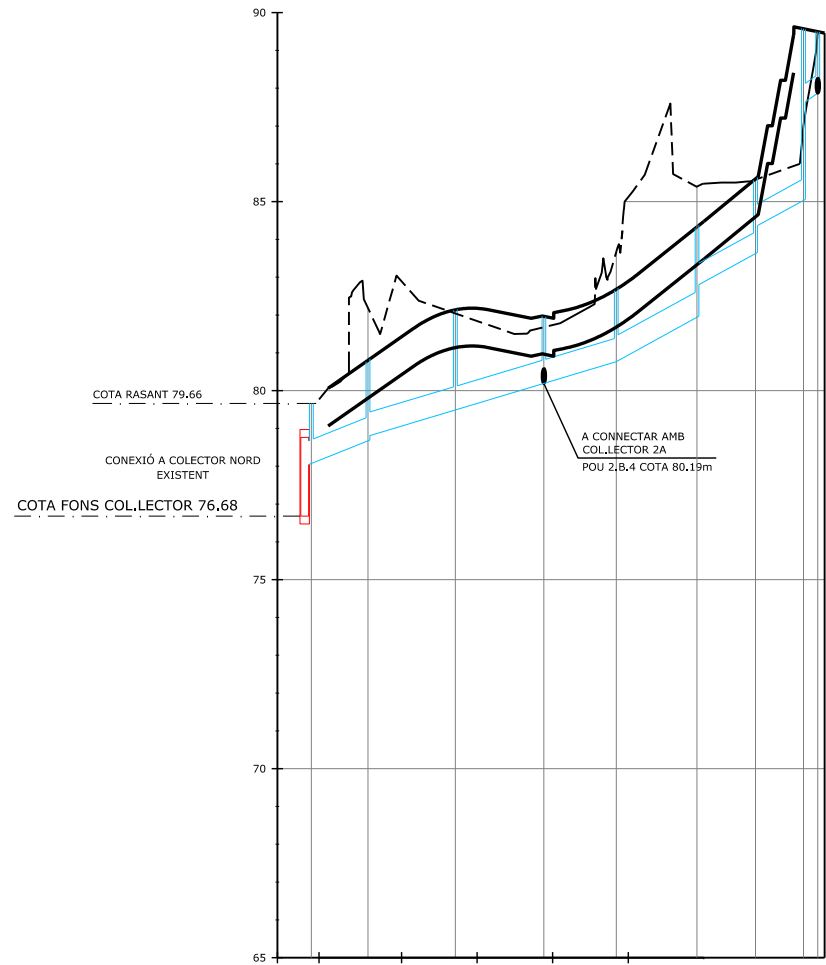
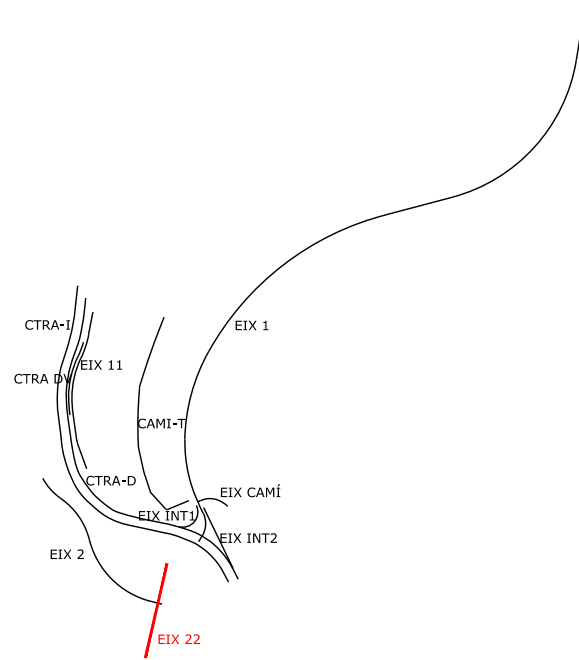
EMPRESA CONSULTORA REDACCIÓ PROJECTE: 	TÍTOL DEL PROJECTE: REVISIÓ DEL PROJECTE D'URBANITZACIÓ DEL PLA PARCIAL EL CANYET (BADALONA)	
	NOM DEL PLÀNOL: XARXA DE SANEJAMENT PLANTA	
REDACTORS DEL PROJECTE: JOSEP PINÓS I ALSEDA ENGINYER DE OBRAS, CANALS I PORTS ANDREU PONSIRENAS ARQUITECTE	ESCALA GRÀFICA: DIN A-1 	NÚM. PLÀNOL: 11A FULL 1 DE 1
	CONSULTORA REVISIÓ PROJECTE: 	DATA REDACCIÓ PROJECTE: MARÇ 2007 DATA REVISIÓ PROJECTE: SETEMBRE 2021



Sewer Allocation	Num. Pous	P.O.	Distància Parcial	Pendent		Cota	
				Tub	Tub	Pou	Rasant
EIX ESC-3	1.B.2	0+324.430	35,000	-6,50	400	88,78	90,30
	1.B.1	0+338.380	13,950	-6,50	400	87,86	89,36
	1.C.4	0+356.340	17,960	-3,00	400	86,62	88,29
	1.C.3	0+375.200	18,860	-3,00	400	86,05	87,54
	1.C.2	0+392.640	17,440	-3,00	400	85,52	87,04
1.C.1	0+406.290	13,650	-3,00	400	83,65	86,77	
		0+417.293	11,003				86,64

PERFIL LONGITUDINAL COLLECTOR 1.B i 1.C.
ESCALA V=1:200 I H=1:2000

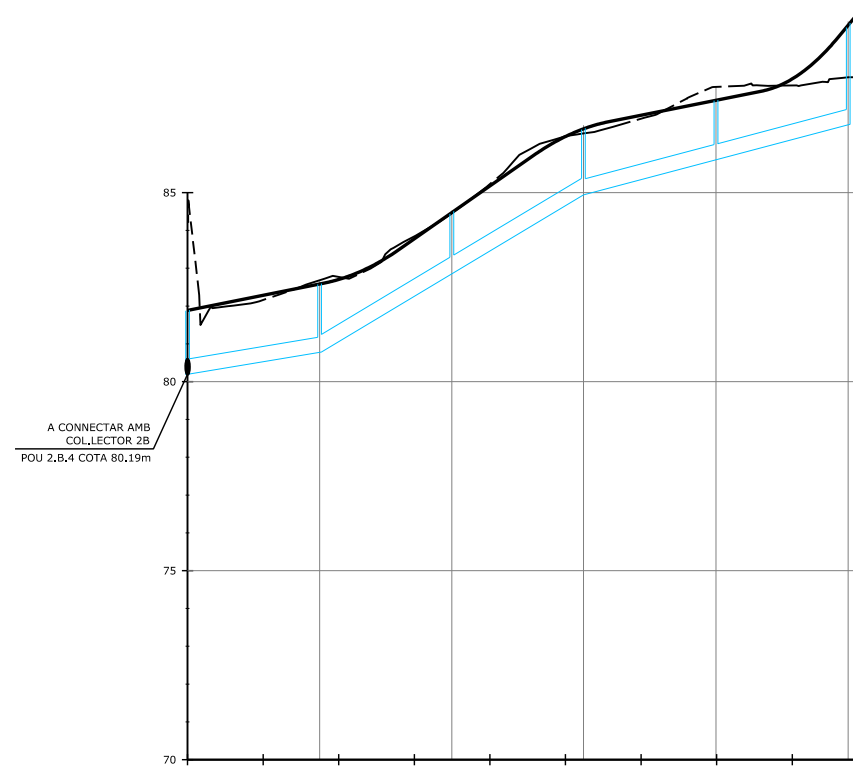
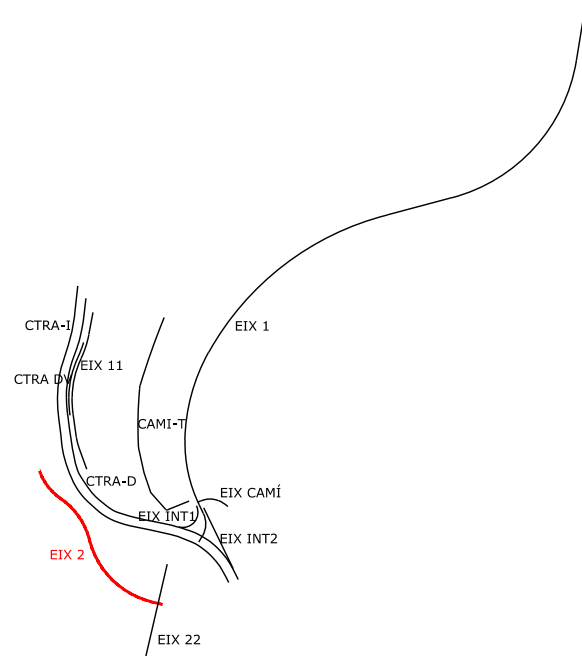
EMPRESA CONSULTORA REDACCIÓ PROJECTE: REDACTORS DEL PROJECTE: JOSEP PINÓS I ALSEDA <small>ENGINYER DE CAMINS, CANALS I PORTS</small> ANDREU PONSIRENAS <small>ARQUITECTE</small> CONSULTORA REVISIÓ PROJECTE <small>CONSULTORA</small> REVISIÓ PROJECTE <small>CONSULTORA</small> REVISIÓ PROJECTE	TÍTOL DEL PROJECTE: REVISIÓ DEL PROJECTE D'URBANITZACIÓ DEL PLA PARCIAL EL CANYET (BADALONA)	
	NOM DEL PLÀNOL: XARXA DE SANEJAMENT PERFILS LONGITUDINALS	
	ESCALA GRÀFICA: DIN A-1 	NÚM. PLÀNOL: 11B FULL 1 DE 5
	DATA REDACCIÓ PROJECTE: MARÇ 2007 DATA REVISIÓ PROJECTE: SETEMBRE 2021	NOM FITXER: 11B_Perfils_Long.DWG



Servei	Núm. Alçada	P.O.	Distància Parcel·la	Pendent Tub	Dia. Tub	Diàmetre Tub	Cota Rosant Pou	Cota Rosant
EIX 2	2.B.1	0+000.000	2.010	4,00	600	78,07	79,66	
	2.B.2	0+012.980	12,980	4,00	600	78,67	80,80	
	2.B.3	0+036.080	23,100	3,00	600	79,49	82,14	
	2.B.4	0+059.520	23,440	3,00	600	80,19	81,96	
	2.B.5	0+078.066	19,140	3,00	600	80,76	82,68	
	2.B.6	0+100.030	21,370	5,50	600	81,84	84,33	
	2.B.7	0+115.434	15,474	5,50	500	82,77	84,33	
	1.B.1	0+128.134	12,700	7,00	500	83,63	85,60	
	1.B.1	0+131.901	3,767	7,00	400	85,03	89,57	
	1.B.1	0+131.901	3,767	7,00	400	87,86	89,50	

PERFIL LONGITUDINAL COLLECTOR 2B
ESCALA V=1:200 I H=1:2000

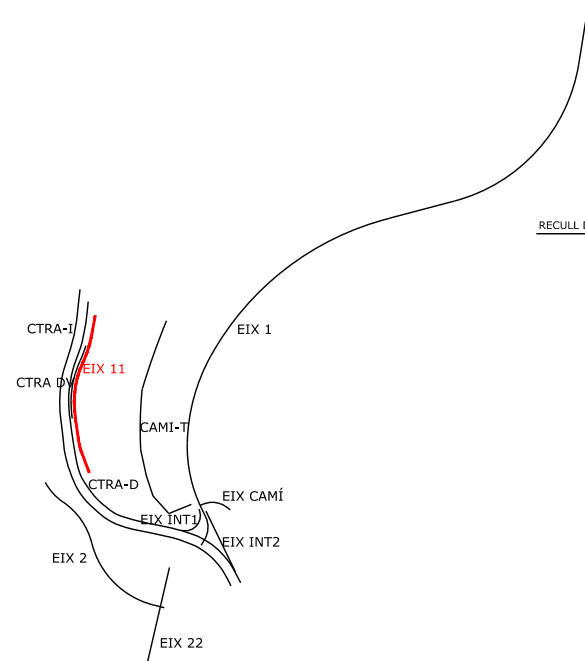
EMPRESA CONSULTORA REDACCIÓ PROJECTE: REDACTORS DEL PROJECTE: JOSEP PINÓS I ALSEDA <small>ENGINYER DE CAMINS, CANALS I PORTS</small> ANDREU PONSIRENAS <small>ARQUITECTE</small> CONSULTORA REVISIÓ PROJECTE 	TÍTOL DEL PROJECTE: REVISIÓ DEL PROJECTE D'URBANITZACIÓ DEL PLA PARCIAL EL CANYET (BADALONA)	
	NOM DEL PLÀNOL: XARXA DE SANEJAMENT PERFILS LONGITUDINALS	
ESCALA GRÀFICA: DIN A-1 V: 1/200- H: 1/2000	NÚM. PLÀNOL: 11B FULL 2 DE 5	
DATA REDACCIÓ PROJECTE: MARÇ 2007 DATA REVISIÓ PROJECTE: SETEMBRE 2021	NOM FITXER: 11B_Perfils_Long.DWG	



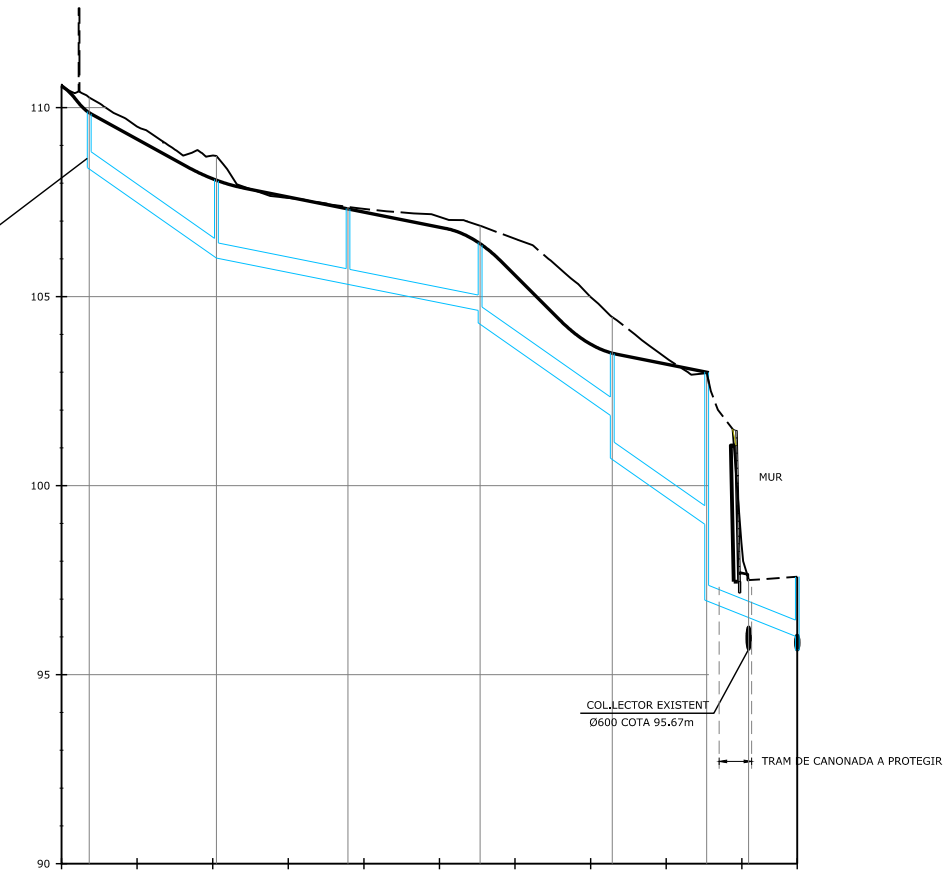
Sewer / Aigua	Num. POU	P.O.	Distàncies		Pendent		Cota	
			Parcial	Total	Parcial	Total	Pou	Rasant
EIX 22	2.8.4	0+000.000	0.000	34.940	1.50	6.00	80.19	81.88
	2.A.1	0+034.940	34.940	35.000	1.50	6.00	80.77	82.58
	2.A.2	0+069.940	35.000	34.810	6.00	2.50	82.85	84.47
	2.A.3	0+104.750	34.810	35.080	5.00	2.50	84.94	86.68
	2.A.4	0+139.830	35.080	34.980	2.50	7.00	85.87	87.44
	2.A.5	0+174.810	34.980		2.50	7.00	86.79	89.42

PERFIL LONGITUDINAL COL·LECTOR 2.A
ESCALA V=1:200 I H=1:2000

EMPRESA CONSULTORA REDACCIÓ PROJECTE: JOSEP PINÓS I ALSEDA ENGINYER DE CAMINS, CANALS I PORTS ANDREU PONSIRENAS ARQUITECTE CONSULTORA REVISIÓ PROJECTE 	TÍTOL DEL PROJECTE: REVISIÓ DEL PROJECTE D'URBANITZACIÓ DEL PLA PARCIAL EL CANYET (BADALONA)
	NOM DEL PLÀNOL: XARXA DE SANEJAMENT PERFILS LONGITUDINALS
ESCALA GRÀFICA: DIN A-1 V: 1/200 - H: 1/2000	NÚM. PLÀNOL: 11B FULL 3 DE 5
DATA REDACCIÓ PROJECTE: MARÇ 2007 DATA REVISIÓ PROJECTE: SETEMBRE 2021	NOM FITXER: 11B_Perfils_Long.DWG



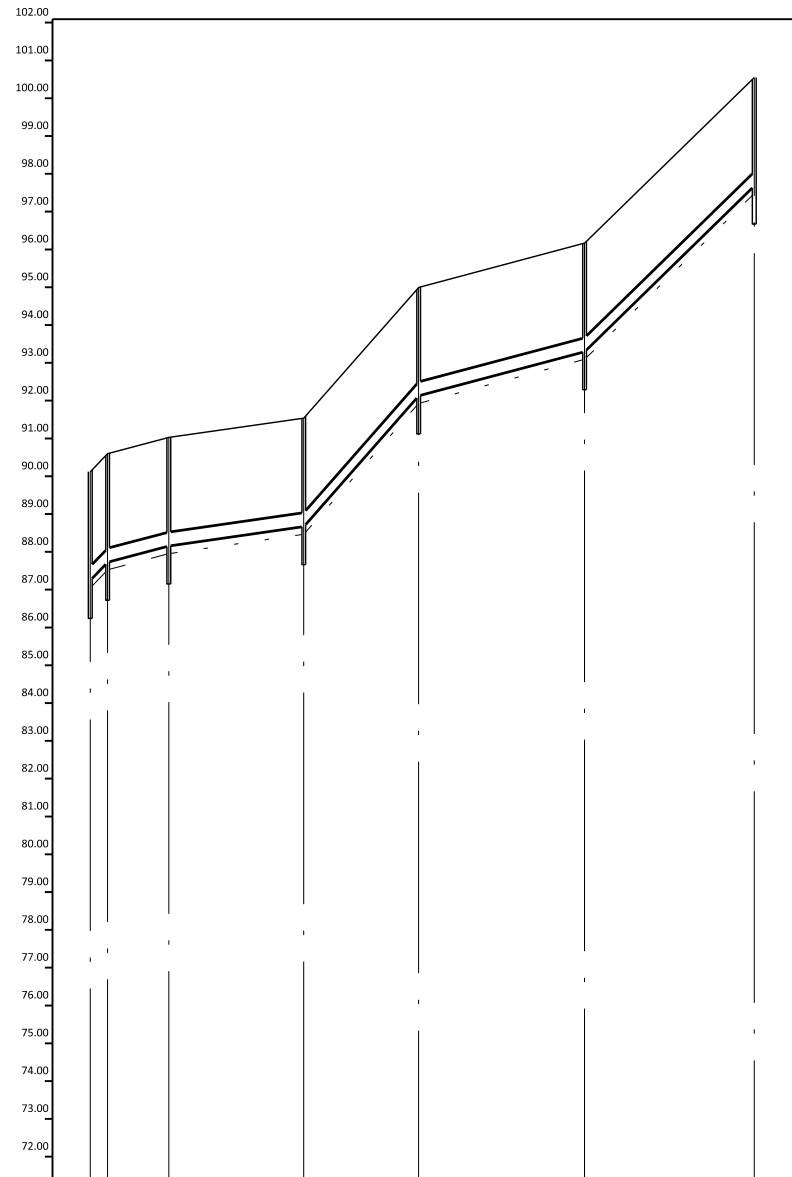
RECULL DRENATGE ZONA EXISTENT ESSLÈSIA



Servei	Num. Alçada	P.Q.	Distància Fraccial	Pendent Tub	Cota	
					Rasant	Pou
	1.A.6	0+000.000	0.000	-7,00	110,57	109,86
	1.A.5	0+007.320	7,320	-2,00	108,38	106,08
	1.A.4	0+040.993	33,673	-2,00	106,02	104,00
	1.A.4	0+075.808	34,815	-2,00	105,32	103,32
	1.A.3	0+110.746	34,938	-2,00	104,30	102,30
	1.A.2	0+145.715	34,969	-7,00	100,70	93,70
	1.A.1	0+170.695	24,980	-4,00	96,95	92,95
		0+181.785	11,090	-4,00	92,95	88,95
	EIX 1.8	0+194.682	12,987	-4,00	88,95	84,95

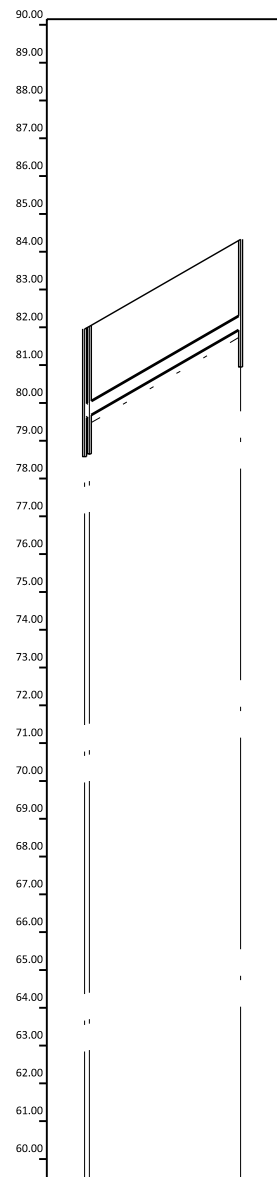
PERFIL LONGITUDINAL COLLECTOR 1A
ESCALA V=1:200 I H=1:2000

EMPRESA CONSULTORA REDACCIÓ PROJECTE: REDACTORS DEL PROJECTE: JOSEP PINÓS I ALSEDA ENGINYER DE CARRENS, CANALS I PORTS ANDREU PONSIRENAS ARQUITECTE CONSULTORA REVISIÓ PROJECTE 	TÍTOL DEL PROJECTE: REVISIÓ DEL PROJECTE D'URBANITZACIÓ DEL PLA PARCIAL EL CANYET (BADALONA)
	NOM DEL PLÀNOL: XARXA DE SANEJAMENT PERFIS LONGITUDINALS
ESCALA GRÀFICA: DIN A-1 V: 1/200 - H: 1/2000	NÚM. PLÀNOL: 11B FULL 4 DE 5
CONSULTORA REVISIÓ PROJECTE 	DATA REDACCIÓ PROJECTE: MARÇ 2007 DATA REVISIÓ PROJECTE: SETEMBRE 2021 NOM FITXER: 11B_Perfis_Long.DWG



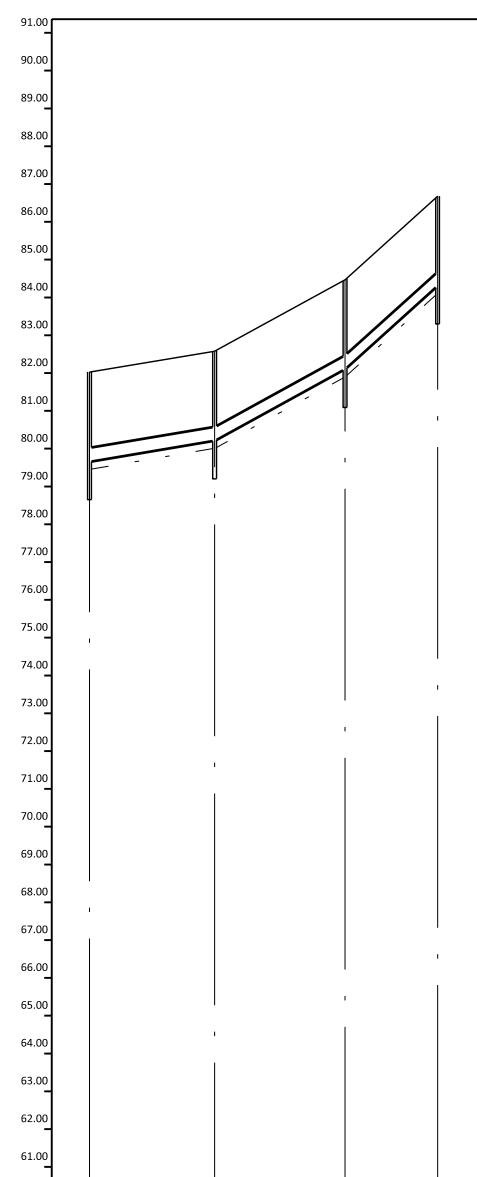
Núm. pou	1	2	3	4	5	6	7
Secció	1-D=400 PEAD						
Pendent	1.43%	2.64%	1.43%	11.37%	2.67%	9.76%	
Cota roja	2.87	2.87	2.87	2.87	2.87	2.87	2.87
Cota rasant	87.25	87.73	88.16	88.67	92.13	93.30	97.68
Cota terreny	90.12	90.60	91.03	91.54	95.00	96.17	100.55
Distància parcial	0.00	4.57	16.26	35.67	30.44	43.90	44.87
Distància a origen	0.00	4.57	20.83	56.50	86.94	130.84	175.71

PERFIL LONGITUDINAL COLLECTOR 3D
ESCALA V=1:100 I H=1:1000





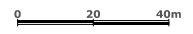
Núm. pou	12	3
Secció	1-D=400 PEAD	
Pendent	5.25%	5.75%
Cota roja	2.37	2.37
Cota rasant	79.66	81.96
Cota terreny	82.03	84.33
Distància parcial	0.00	40.00
Distància a origen	0.00	41.30

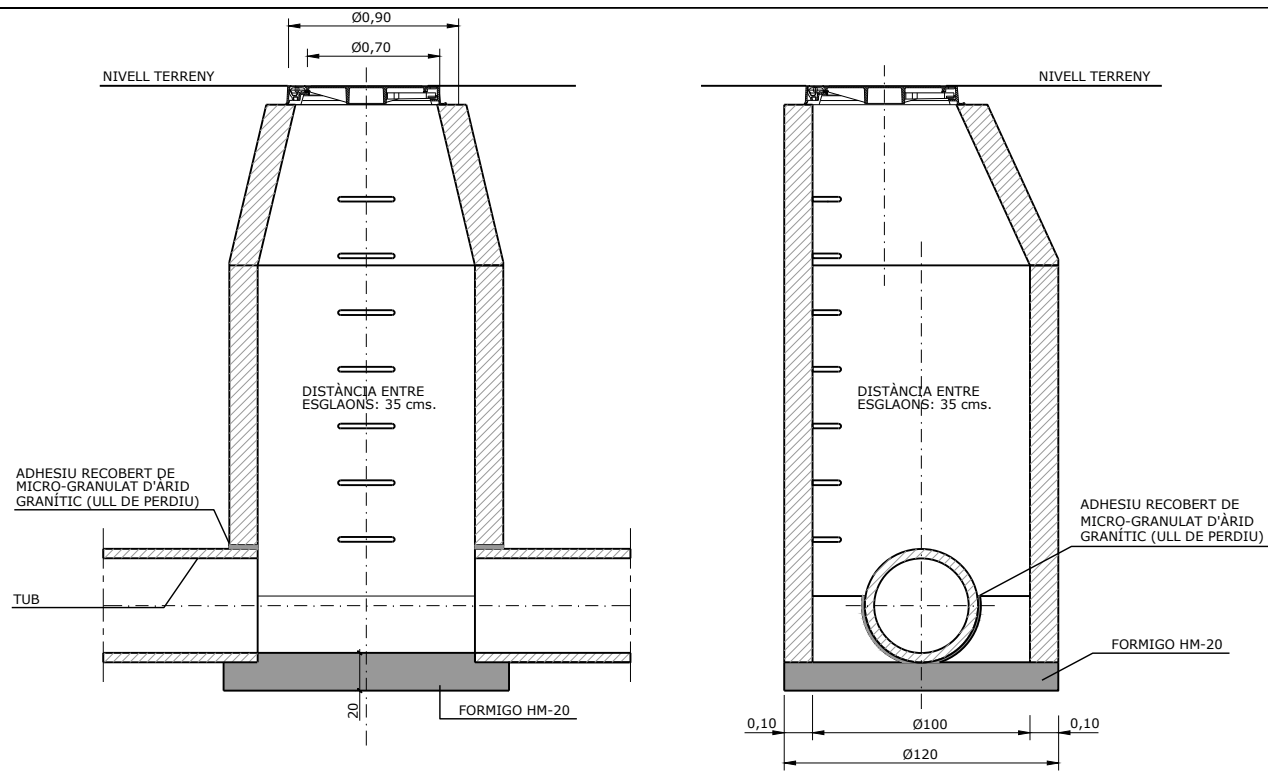
PERFIL LONGITUDINAL COLLECTOR 3E
ESCALA V=1:100 I H=1:1000



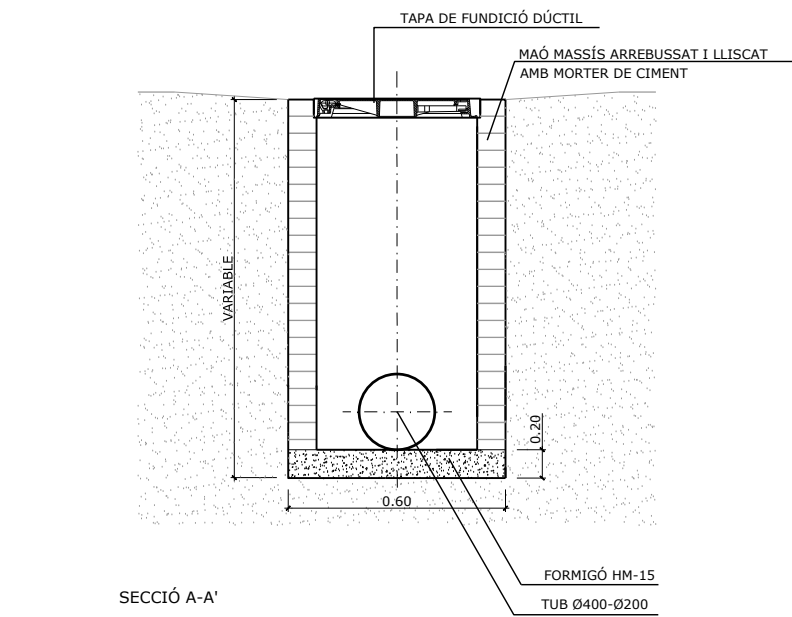
Núm. pou	1	2	3	4
Secció	1-D=400 PEAD			
Pendent	1.66%	5.47%	9.02%	
Cota roja	2.37	2.37	2.37	2.37
Cota rasant	79.66	80.21	82.10	84.31
Cota terreny	82.03	82.58	84.47	86.68
Distància parcial	0.00	33.07	34.57	24.49
Distància a origen	0.00	35.07	67.64	92.13

PERFIL LONGITUDINAL COLLECTOR 3F
ESCALA V=1:100 I H=1:1000

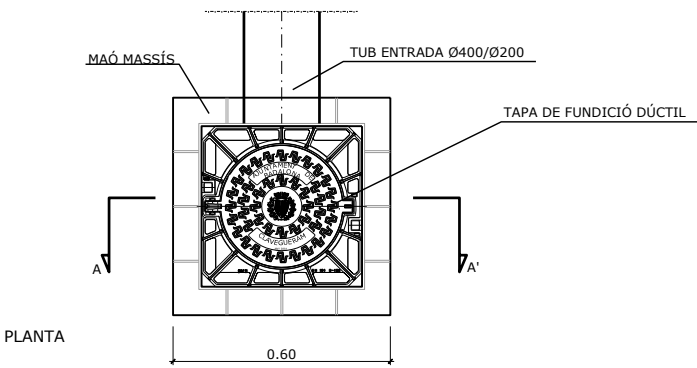
EMPRESA CONSULTORA REDACCIÓ PROJECTE:  REDACTORS DEL PROJECTE: JOSEP PINÓS I ALSEDA ENGINYER DE OBRAS, CANALS I PORTS ANDREU PONSIRENAS ARQUITECTE CONSULTORA REVISIÓ PROJECTE PONSIRENAS I PINÓS 	TÍTOL DEL PROJECTE: REVISIÓ DEL PROJECTE D'URBANITZACIÓ DEL PLA PARCIAL EL CANYET (BADALONA)	
	NOM DEL PLÀNOL: XARXA DE SANEJAMENT PERFILS LONGITUDINALS	
	ESCALA GRÀFICA: DIN A-1  V: 1/100 - H: 1/1000	NÚM. PLÀNOL: 11B FULL 5 DE 5
	DATA REDACCIÓ PROJECTE: MARÇ 2007 DATA REVISIÓ PROJECTE: SETEMBRE 2021	NOM FITXER: 11B_Perfils_Long.DWG



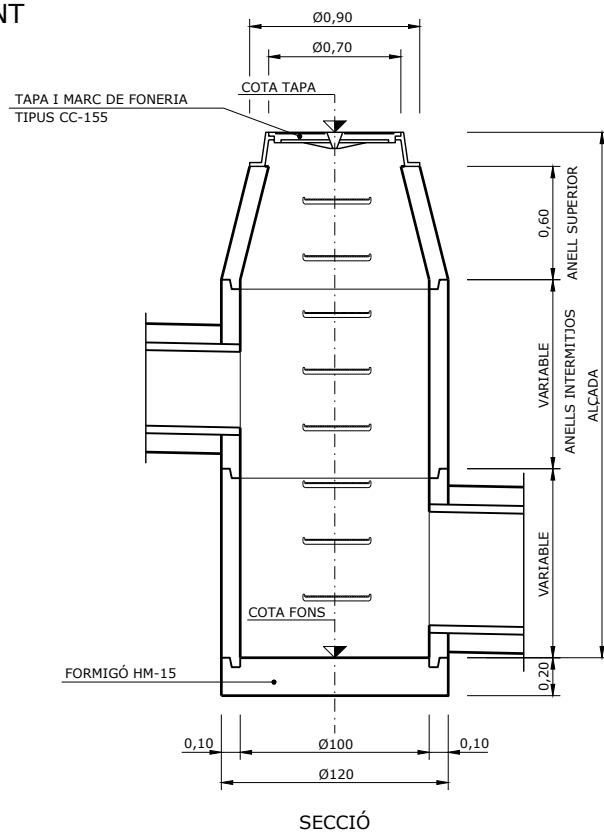
SECCIÓ TRANSVERSAL I LONGITUDINAL DE POU PASSANT
ESCALA S/E



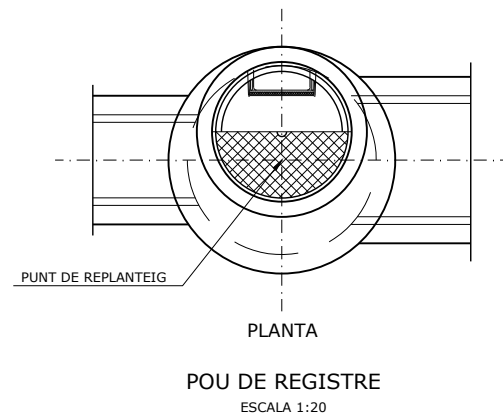
SECCIÓ A-A'
ARQUETA IN SITU



ARQUETA
ESCALA 1:20

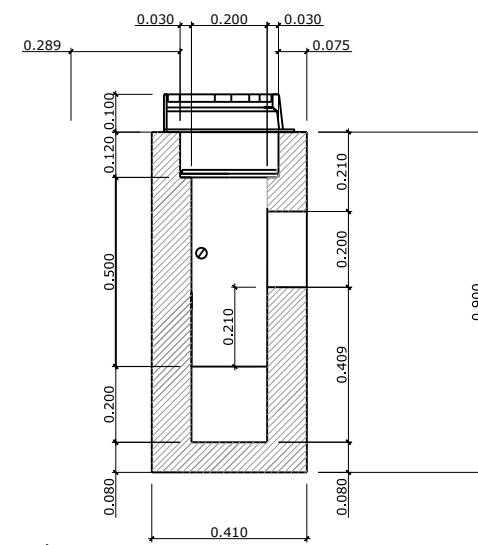


SECCIÓ

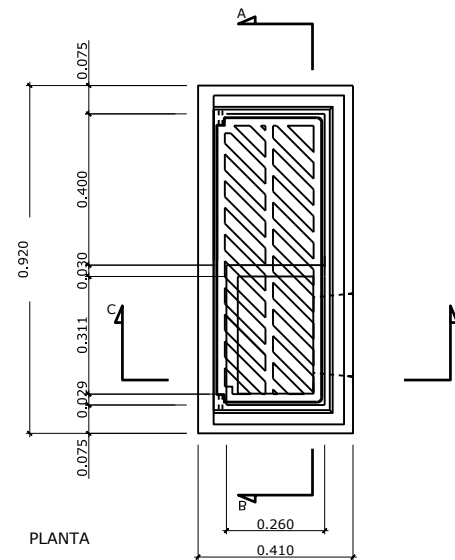


PLANTA

POU DE REGISTRE
ESCALA 1:20

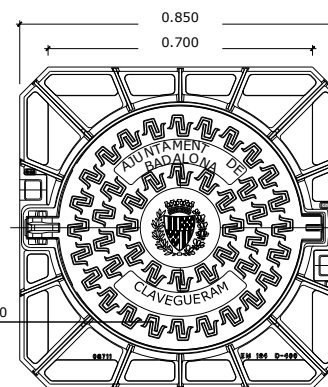


SECCIÓ C-D

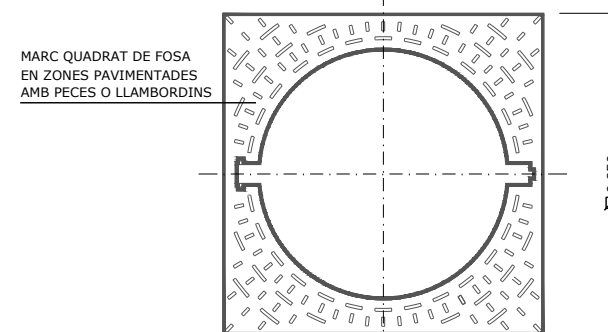


PLANTA

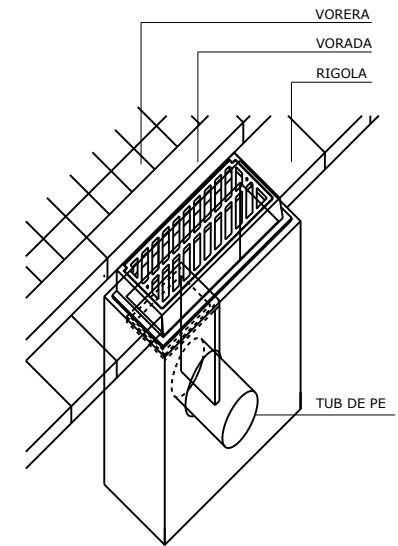
EMBORNAL MODEL BADALONA
ESCALA 1:10



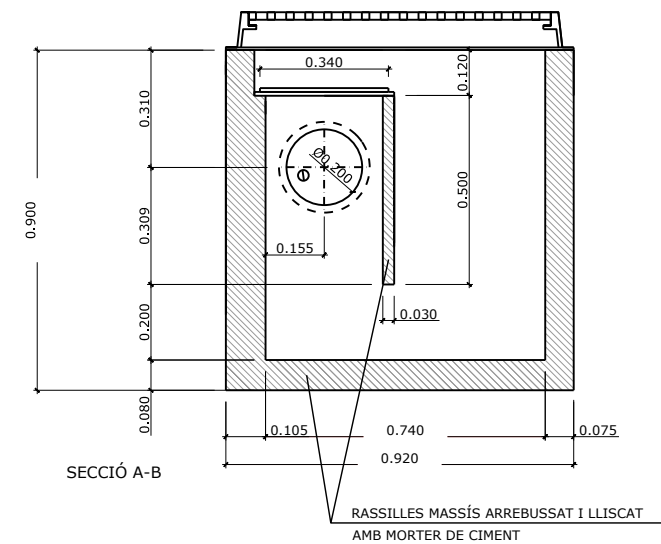
TAPA DE FOSA DUCTIL D400



TAPA DE REGISTRE
ESCALA 1:10

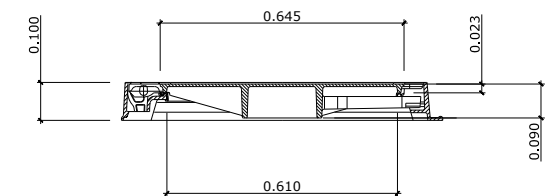


PERSPECTIVA



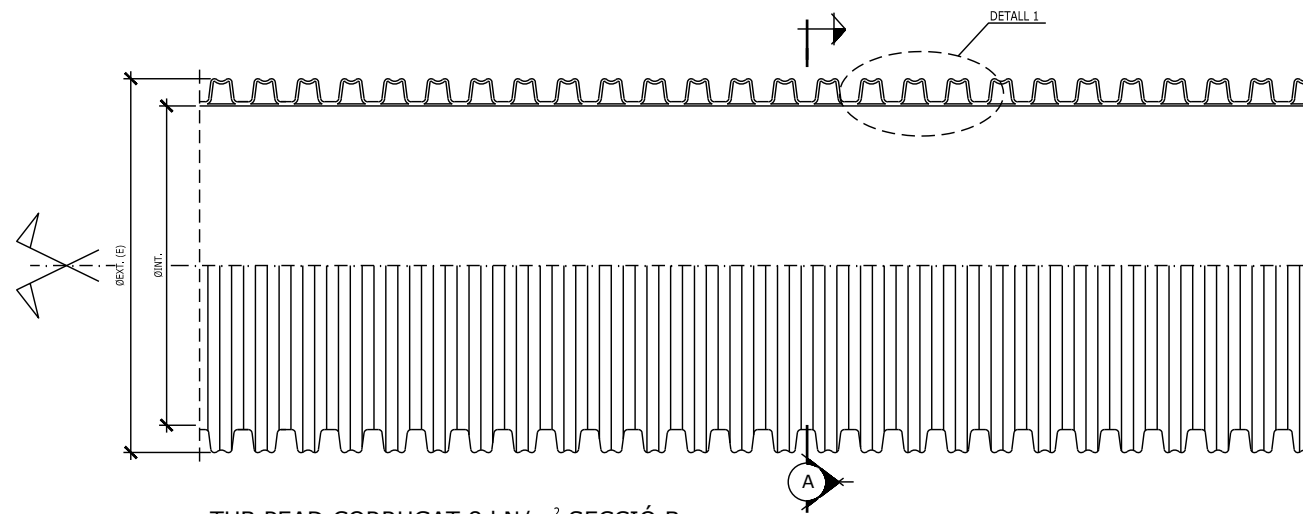
SECCIÓ A-B

RASSILLES MASSÍS ARREBUSSAT I LLISCAT
AMB MORTER DE CIMENT



SECCIÓ TAPA DE REGISTRE
ESCALA 1:10

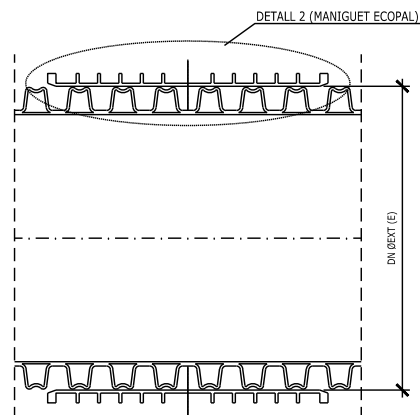
<p>EMPRESA CONSULTORA REDACCIÓ PROJECTE:</p> <p>REDACTORS DEL PROJECTE:</p> <p>JOSEP PINÓS I ALSEDA ENGINYER DE CAMINS, CANALS I PORTS</p> <p>ANDREU PONSIRENAS ARQUITECTE</p> <p>CONSULTORA REVISIÓ PROJECTE</p> <p>PONSIRENAS I PUIG berrysar</p>	<p>TÍTOL DEL PROJECTE:</p> <p>REVISIÓ DEL PROJECTE D'URBANITZACIÓ DEL PLA PARCIAL EL CANYET (BADALONA)</p> <p>NOM DEL PLÀNOL:</p> <p>XARXA DE SANEJAMENT DETALLS</p> <p>ESCALA GRÀFICA:</p> <p>DIN A-1</p> <p>INDICADES</p> <p>DATA REDACCIÓ PROJECTE: MARÇ 2007</p> <p>DATA REVISIÓ PROJECTE: SETEMBRE 2021</p>	<p>NÚM. PLÀNOL: 11C</p> <p>FULL 1 DE 9</p> <p>NOM FITXER:</p> <p>11C_1_Detalls.DWG</p>
---	--	--



TUB PEAD CORRUGAT 8 kN/m² SECCIÓ B

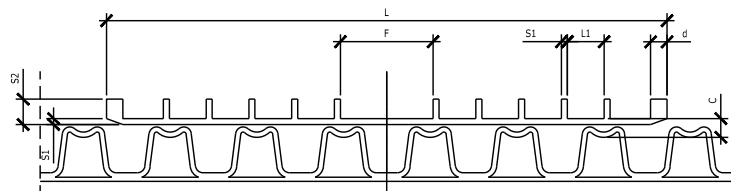
ESCALA: 1/5
E.REDUÏDA: 1/10

DN	ID	P	L1	L2	e _s	S	e _e	H
200	176	16.5	8.5	8.0	1.1	1.1	2.5	12.0
250	216	37.0	23.0	14.0	1.4	2.5	3.5	17.0
315	271	42.0	26.0	16.0	1.6	2.7	3.5	22.0
400	343	49.0	29.0	20.2	2.0	3.2	4.5	28.5
500	427	58.0	35.0	23.0	2.8	3.5	5.8	36.5



DETALL 2 (MANIGUET ECOPAL)

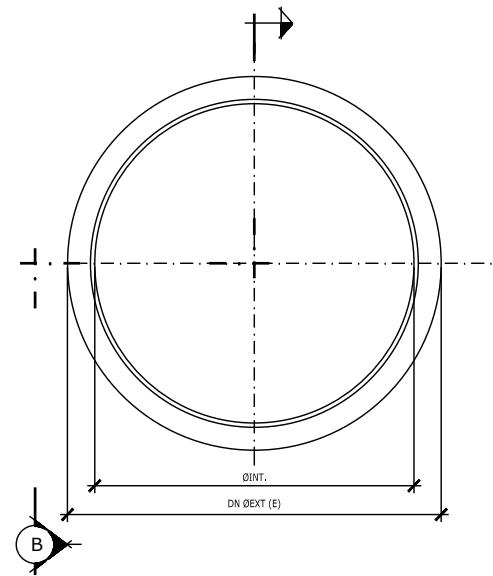
ESCALA: 1/5
E.REDUÏDA: 1/10



DETALL 2 (MANIGUET ECOPAL)

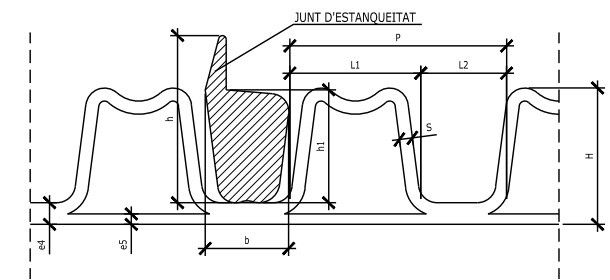
ESCALA: 1/2.5
E.REDUÏDA: 1/5

DN	OD	ID	S	S1	S2	d	c	F	L1	L
250	272	252	4.0	3.0	10.0	10.0	10.0	54.0	23.0	230
315	339	317	5.0	3.0	11.0	10.0	10.0	35.0	24.0	270
400	430.5	402	6.0	3.0	14.0	10.0	10.0	24.5	24.5	320
500	537	503	7.0	4.0	17.0	11.0	10.0	62.0	24.6	375



TUB PEAD CORRUGAT 8 kN/m² SECCIÓ A

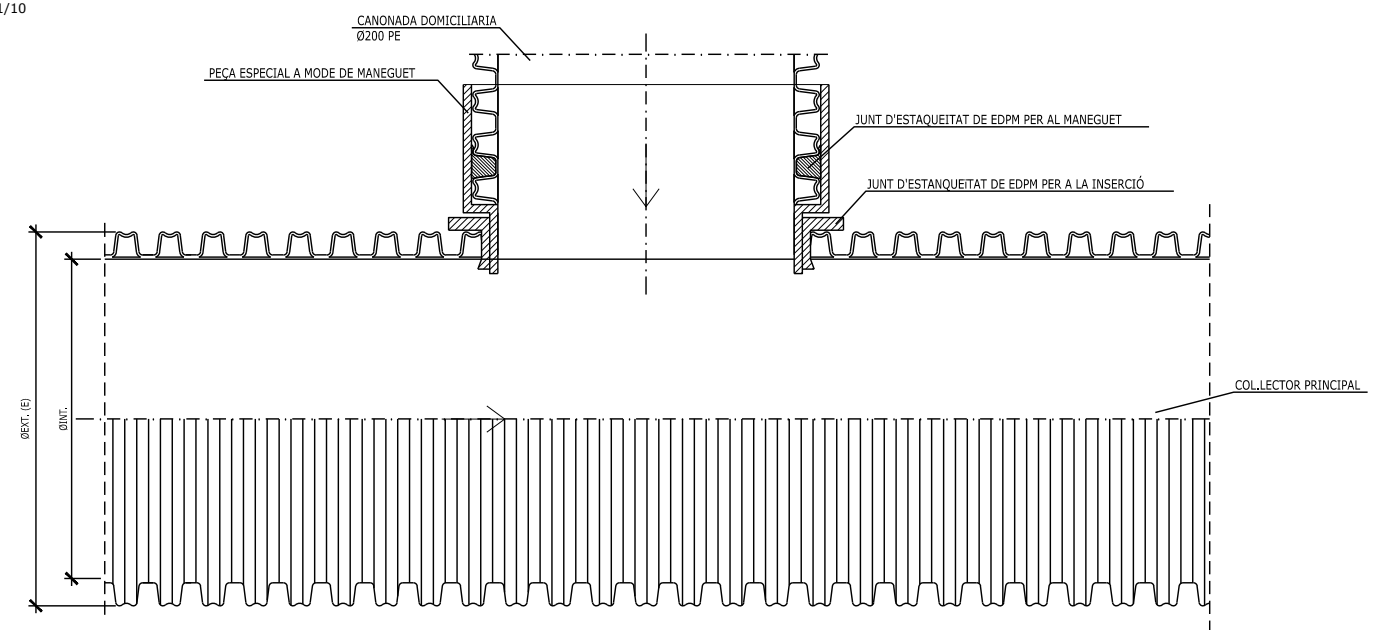
ESCALA: 1/5
E.REDUÏDA: 1/10



DETALL 3 (JUNT D'ESTANQUEITAT EPDM 55)

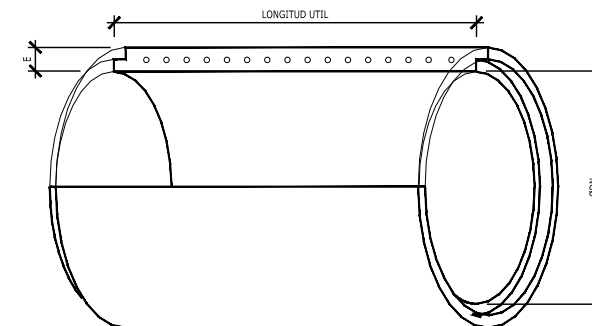
ESCALA: 1/1
E.REDUÏDA: 1/2

DN	R	B	h	h1
200	166	7.6	15.0	9.6
250	202	14.0	20.6	11.25
315	257	16.0	24.0	16.4
400	324	19.4	36.5	22.6
500	436	22.3	44.7	30.2



DETALL CONNEXIÓ ESCOMESA

ESCALA: 1/5
E.REDUÏDA: 1/10



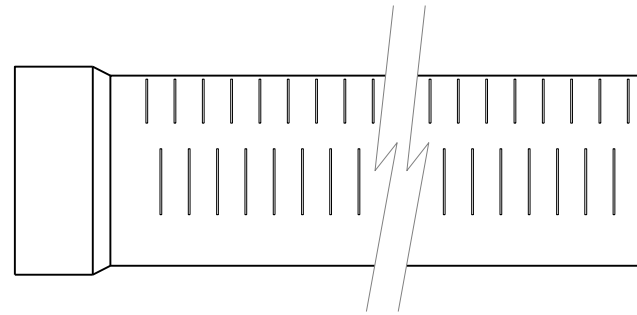
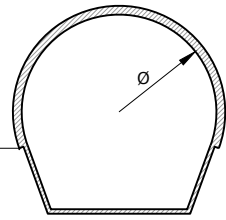
QUADRE DE DIMENSIONS			
DIAMETRE NOMINAL mm.	LONGITUD UTIL mm.	ARMATS ASTM C-76 M CLASSE I	
		CLASSE RESISTENT Kg/m ²	RESISTENCIA NOMINAL Kg/ml
1.400	2.400	6.000	8.400

TUB CILINDRIC ASTM AMB JUNT ELÀSTIC

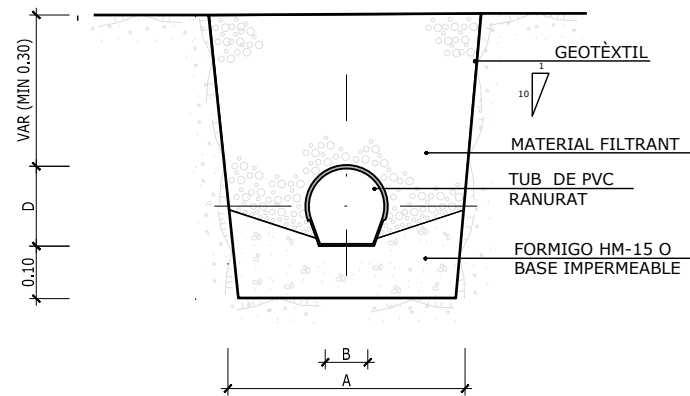
ESCALA: S/E
E.REDUÏDA: S/E

EMPRESA CONSULTORA REDACCIÓ PROJECTE: REDACTORS DEL PROJECTE: JOSEP PINÓS I ALSEDA <small>INGENYER DE CANALS, CANALS I PORTS</small> ANDREU PONSIRENAS <small>ARQUITECTE</small> CONSULTORA REVISIÓ PROJECTE PONSIRENAS PUIG berrysar	TÍTOL DEL PROJECTE: REVISIÓ DEL PROJECTE D'URBANITZACIÓ DEL PLA PARCIAL EL CANYET (BADALONA)
	NOM DEL PLÀNOL: XARXA DE SANEJAMENT DETALLS
ESCALA GRÀFICA: DIN A-1 	NÚM. PLÀNOL: 11C FULL 2 DE 9
INDICADES: DATA REDACCIÓ PROJECTE: MARÇ 2007 DATA REVISIÓ PROJECTE: SETEMBRE 2021	NOM FITXER: 11C_2_Detalls.DWG

ZONA PERMEABLE
SUPERFÍCIE RUGOSA
220°
ZONA IMPERMEABLE
SUPERFÍCIE LLISA

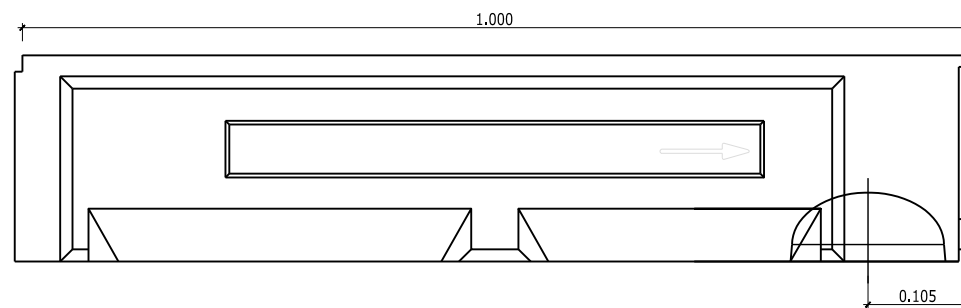
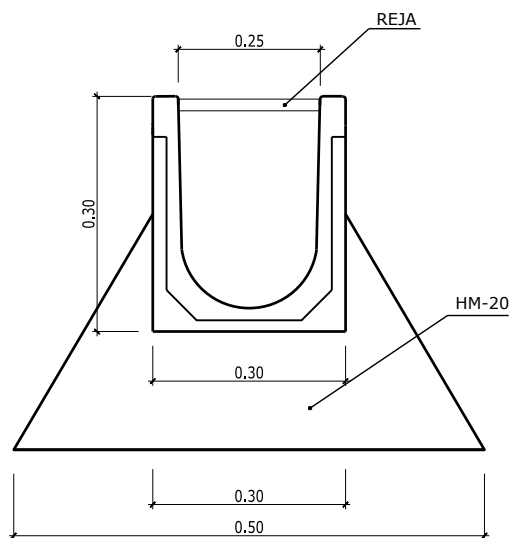


TUB DE DRENATGE RANURAT ABOVEDAT
SENSE ESCALA



SECCIÓ NOMINAL TUB Ø TIPUS (cm)	DIMENSIONS (EN cm)			
	A	B	C	D
Ø 250	102.5	15	28	28

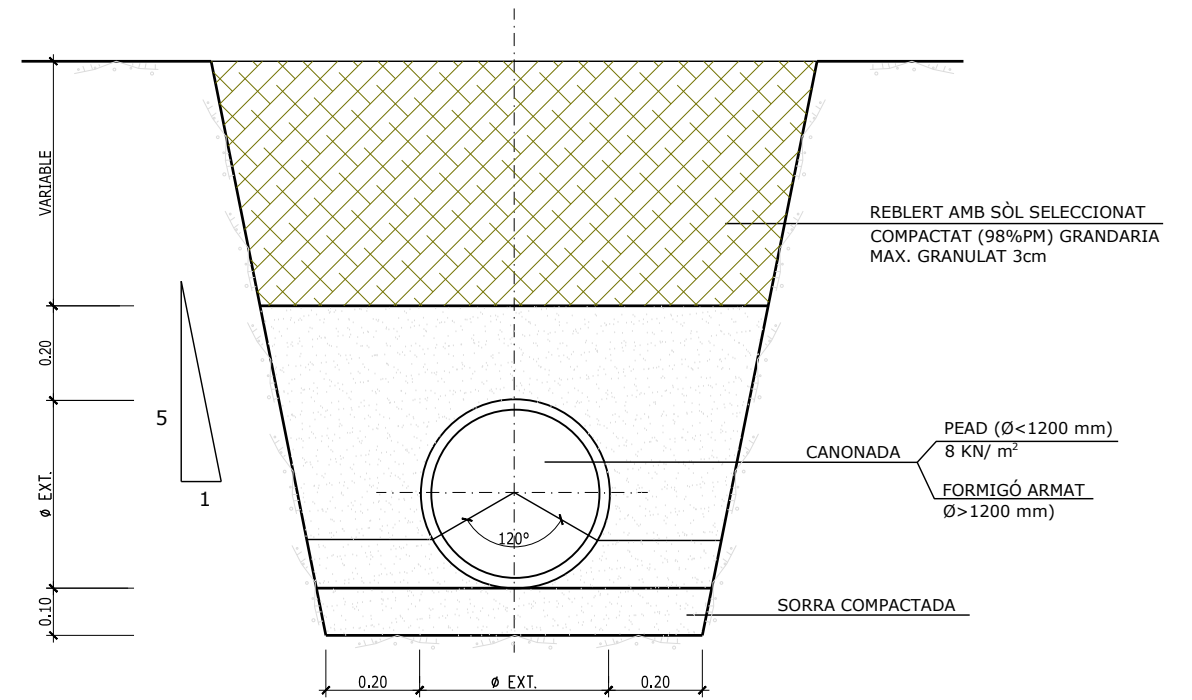
SECCIÓ TUB DE DRENATGE TIPUS AMB TUB DE P.V.C.
SENSE ESCALA



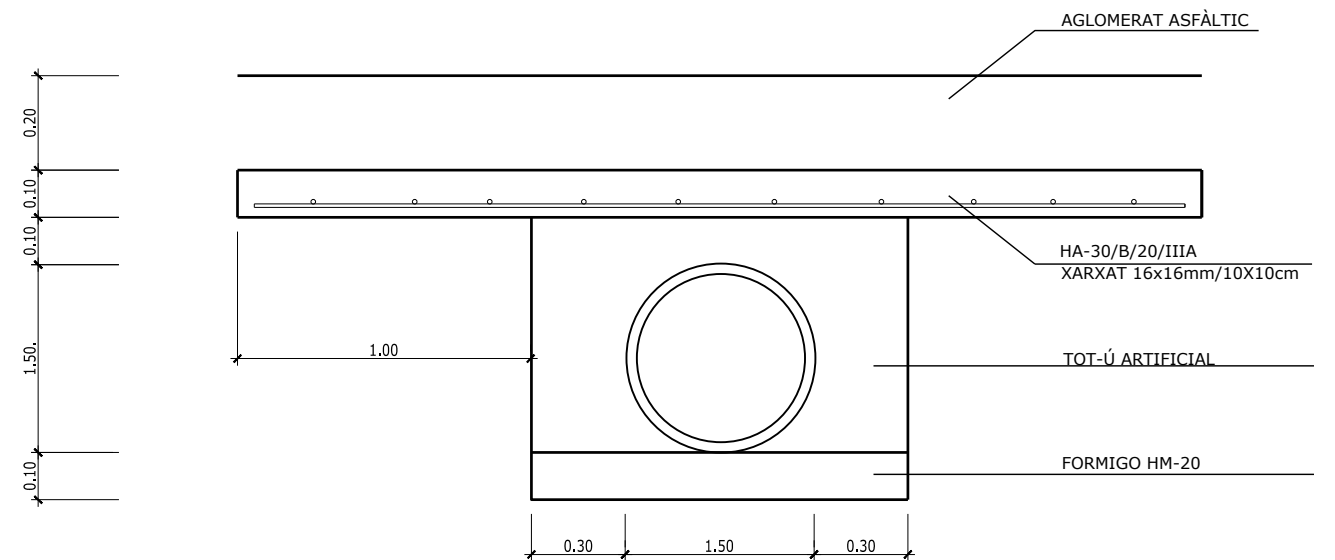
SECCIÓ

ALÇAT

REIXA INTERCEPTORA TIPUS U-300
SENSE ESCALA

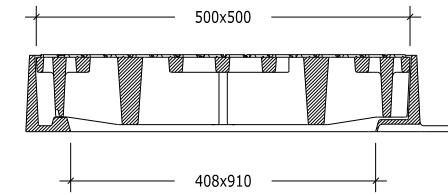
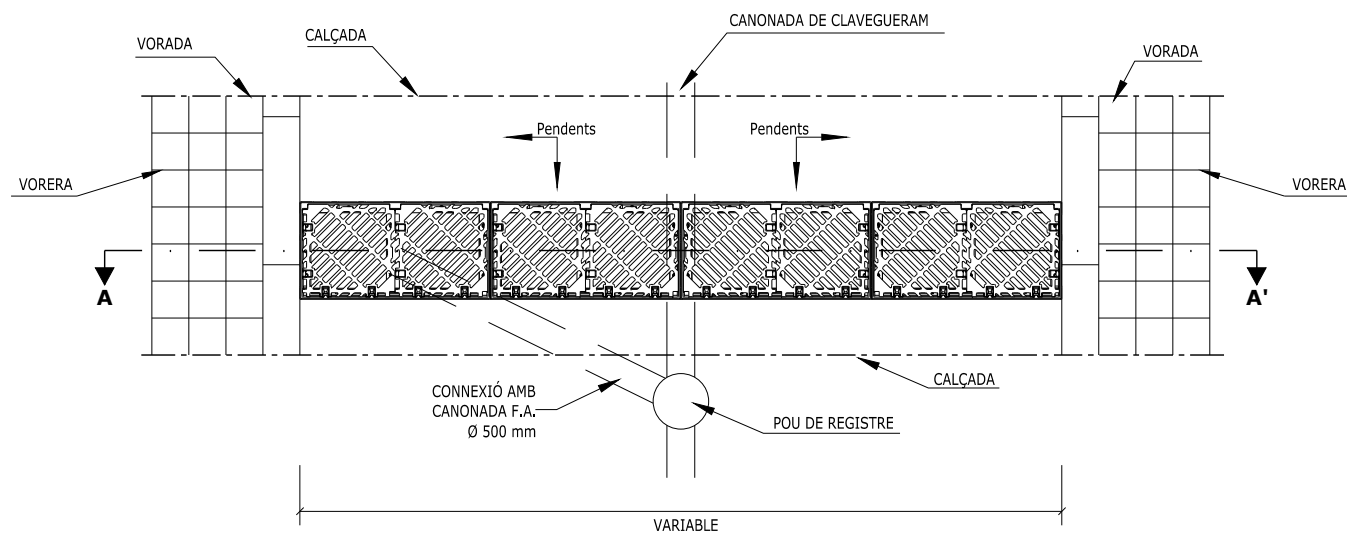


DETALL RASA TIPUS PER A TUB DE PEAD
ESCALA 1/10



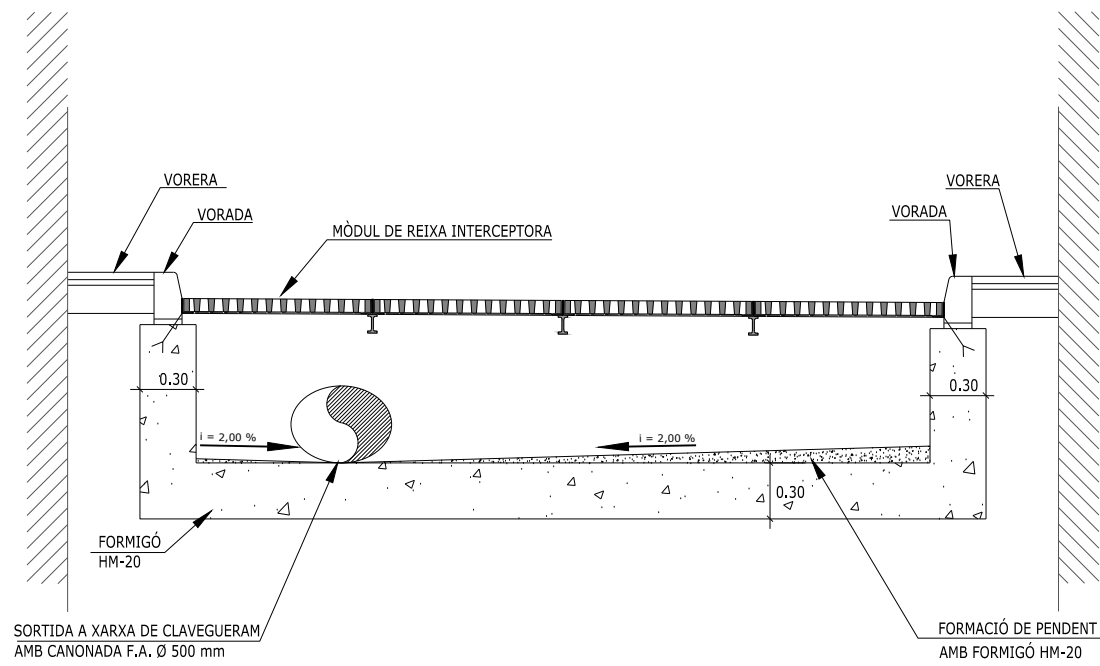
DETALL LLOSA DE PROTECCIÓ CANONADA DE FORMIGÓ ARMAT
SENSE ESCALA

EMPRESA CONSULTORA REDACCIÓ PROJECTE: U S	TÍTOL DEL PROJECTE: REVISIÓ DEL PROJECTE D'URBANITZACIÓ DEL PLA PARCIAL EL CANYET (BADALONA)	
	REDACTORS DEL PROJECTE: JOSEP PINÓS I ALSEDA ENGINYER DE CAMINS, CANALS I PORTS ANDREU PONSIRENAS ARQUITECTE	
CONSULTORA REVISIÓ PROJECTE PONSIRENAS I PUIG berrysar	NOM DEL PLÀNOL: XARXA DE SANEJAMENT DETALLS	
	ESCALA GRÀFICA: DIN A-1 INDICADES	NÚM. PLÀNOL: 11C FULL 3 DE 9
DATA REDACCIÓ PROJECTE: MARÇ 2007 DATA REVISIÓ PROJECTE: SETEMBRE 2021		NOM FITXER: 11C_3_Detalls.DWG

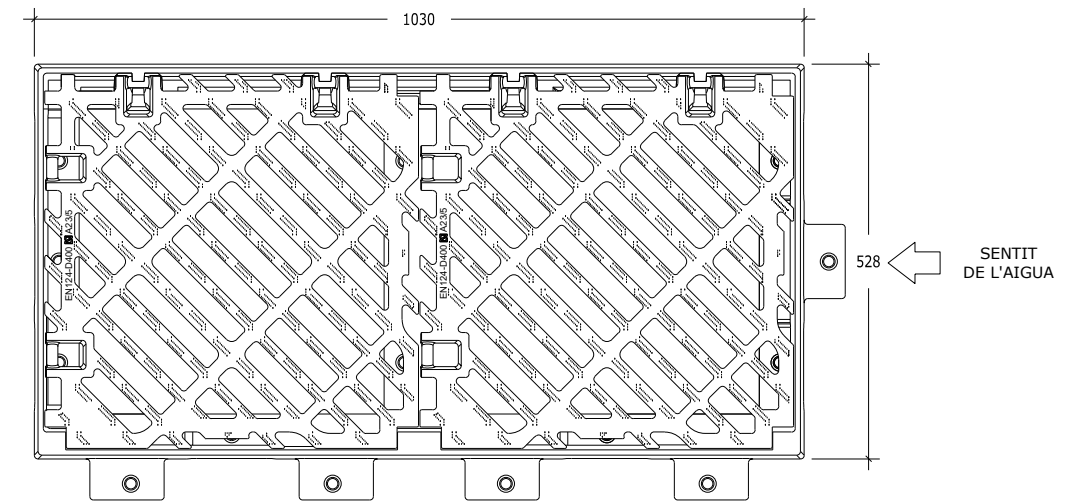


SECCIÓ
 ESCALA DIN-A1: 1:5 (COTES EN mm)
 ESCALA DIN-A3: 1:10 (COTES EN mm)

DETALL DISPOSICIÓ BATERIA DE REIXES
 ESCALA DIN-A1: 1:25
 ESCALA DIN-A3: 1:50

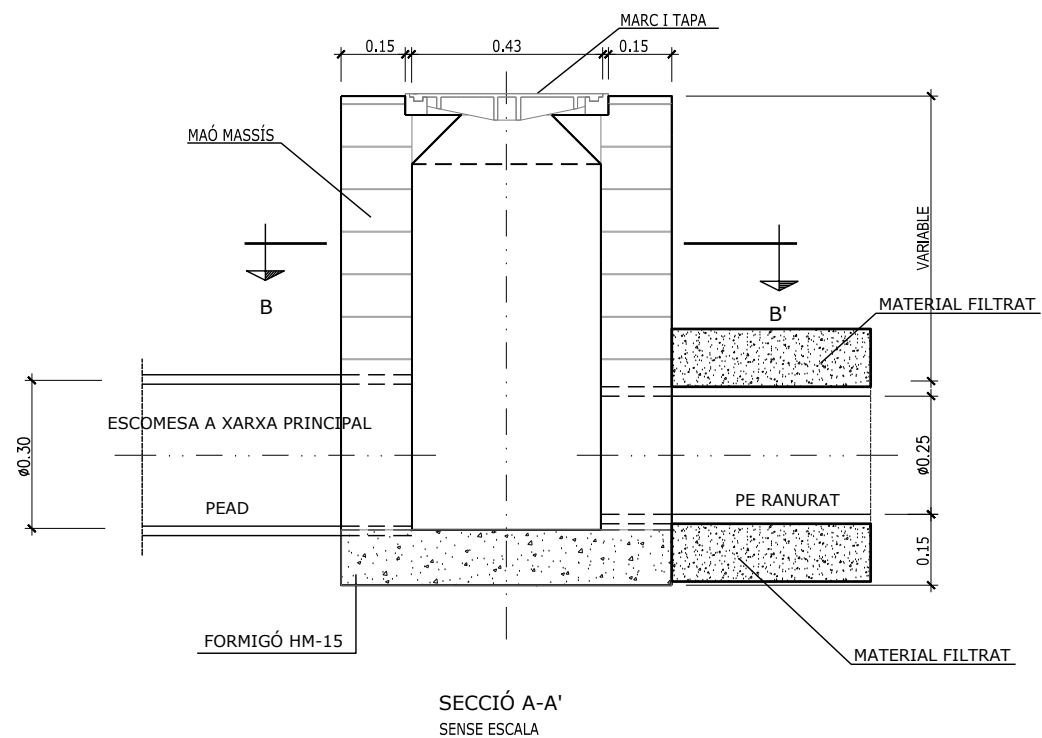


SECCIÓ A-A'
 ESCALA DIN-A1: 1:20 (COTES EN mm)
 ESCALA DIN-A3: 1:40 (COTES EN mm)

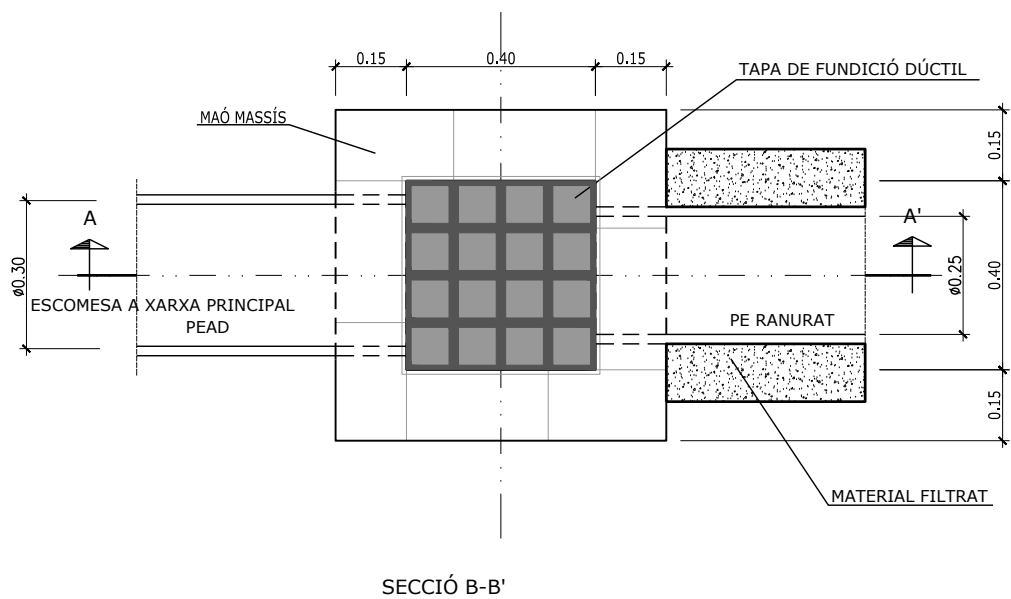


PLANTA
 ESCALA DIN-A1: 1:5 (COTES EN mm)
 ESCALA DIN-A3: 1:10 (COTES EN mm)

EMPRESA CONSULTORA REDACCIÓ PROJECTE: U S REDACTORS DEL PROJECTE: JOSEP PINÓS I ALSEDA ENGINYER DE CANALS, CANALS I PORTS ANDREU PONSIRENAS ARQUITECTE CONSULTORA REVISIÓ PROJECTE PONSIRENAS PUIG berrysar	TÍTOL DEL PROJECTE: REVISIÓ DEL PROJECTE D'URBANITZACIÓ DEL PLA PARCIAL EL CANYET (BADALONA)		
	NOM DEL PLÀNOL: XARXA DE SANEJAMENT DETALLS		
	ESCALA GRÀFICA: DIN A-1	NÚM. PLÀNOL: 11C	
	INDICADES DATA REDACCIÓ PROJECTE: MARÇ 2007 DATA REVISIÓ PROJECTE: SETEMBRE 2021	FULL 4 DE 9 NOM FITXER: 11_4_Detalls.DWG	

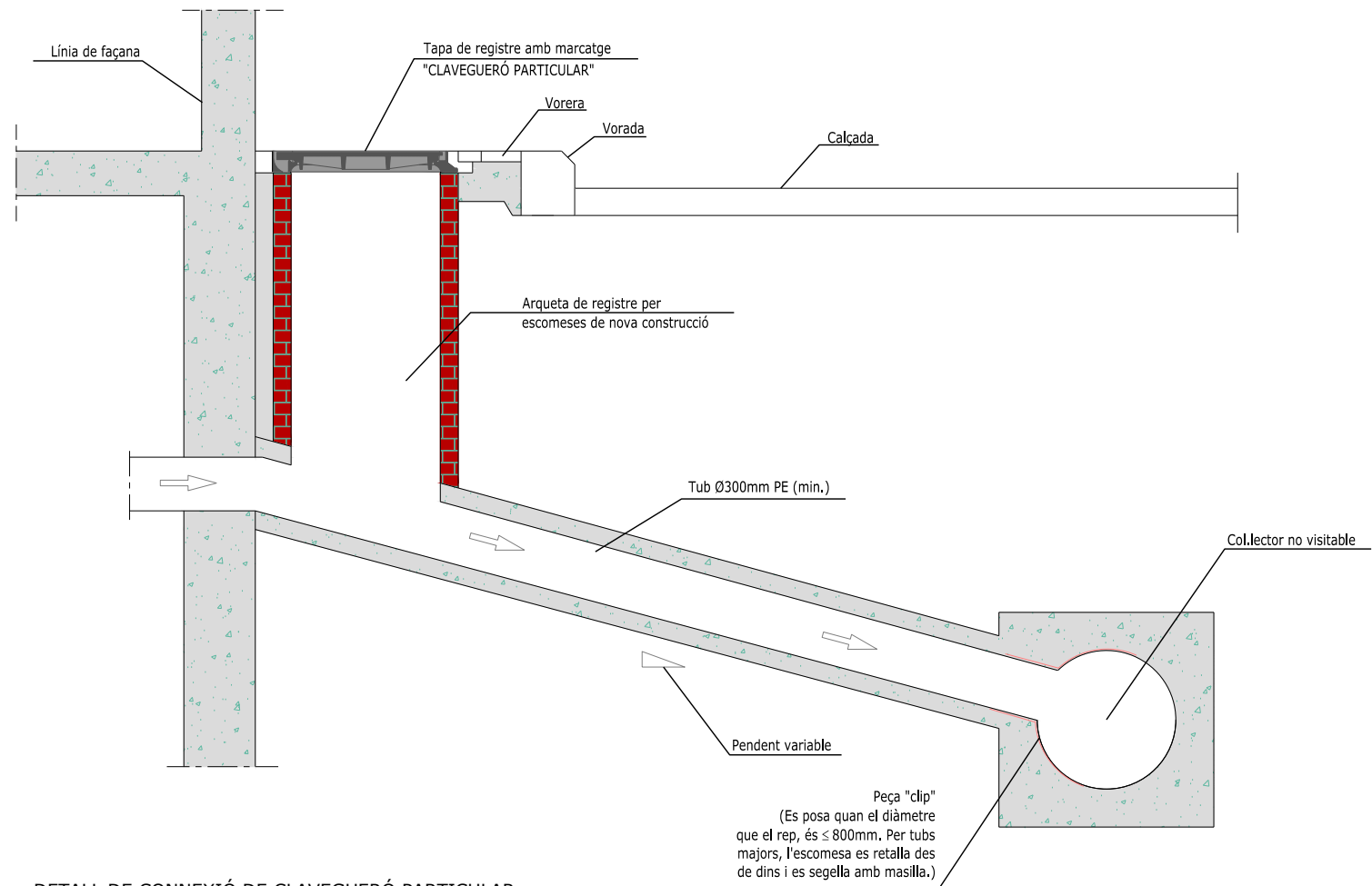


SECCIÓ A-A'
SENSE ESCALA



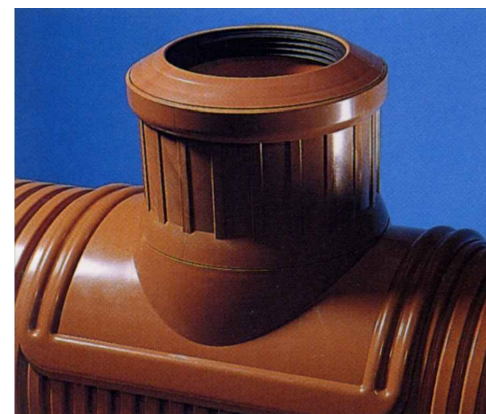
SECCIÓ B-B'

ARQUETA DE DRENATGE 40x40
SENSE ESCALA



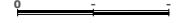


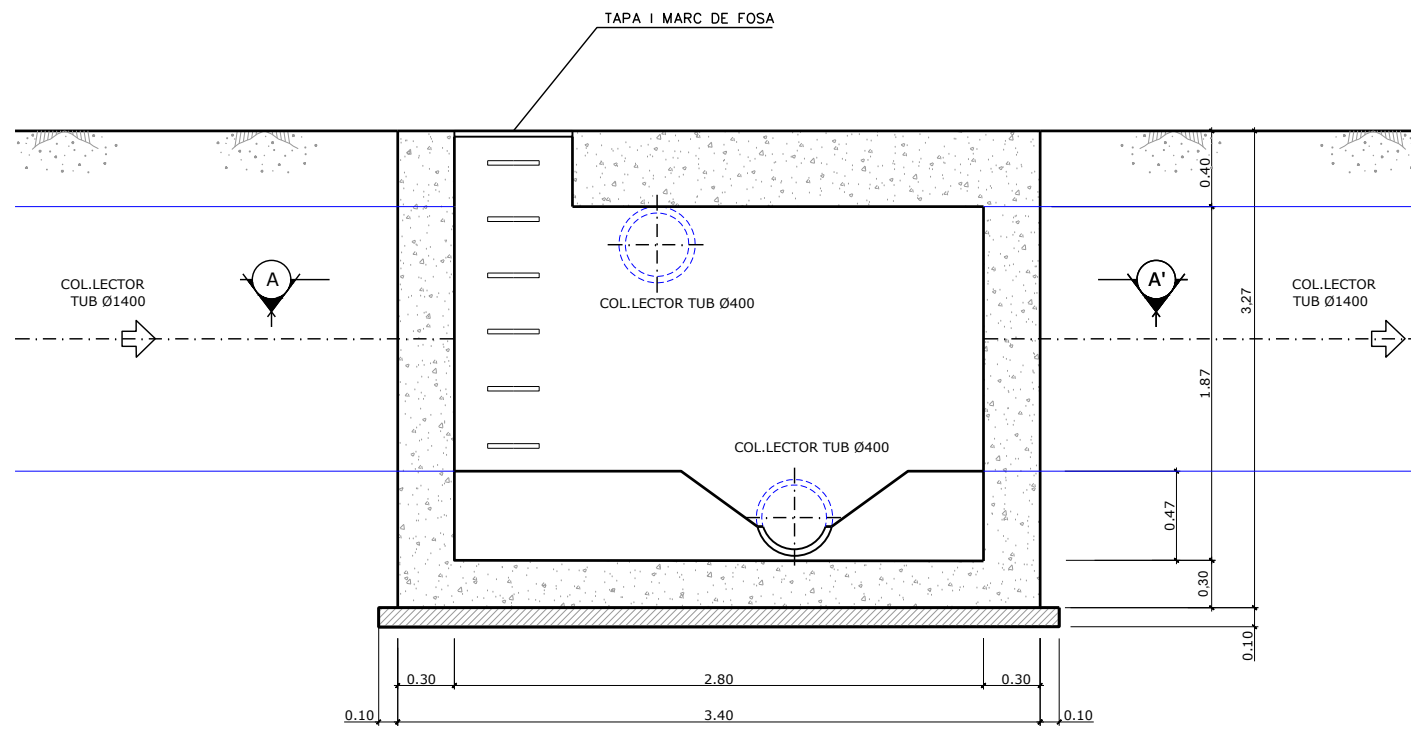
DETALL DE CONNEXIÓ DE CLAVEGUERÓ PARTICULAR
A COL·LECTOR NO VISITABLE
(Preferentment a pou de registre)

SENSE ESCALA

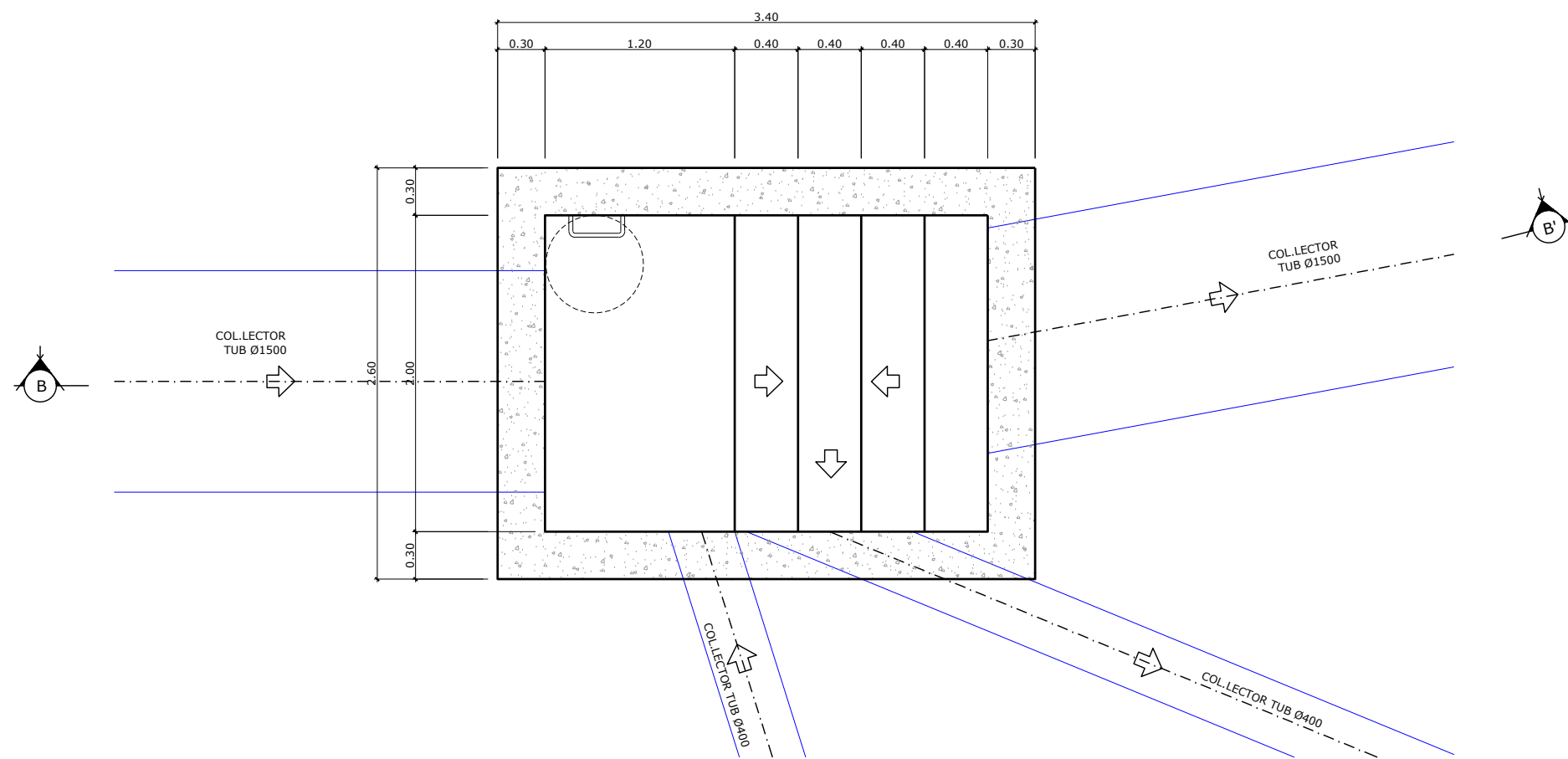


IMATGE PEÇA CLIP
SENSE ESCALA

EMPRESA CONSULTORA REDACCIÓ PROJECTE: 	TÍTOL DEL PROJECTE: REVISIÓ DEL PROJECTE D'URBANITZACIÓ DEL PLA PARCIAL EL CANYET (BADALONA)	
REDACTORS DEL PROJECTE: JOSEP PINÓS I ALSEDA ENGINYER DE CAMINS, CANALS I PORTS ANDREU PONSIRENAS ARQUITECTE	NOM DEL PLÀNOL: XARXA DE SANEJAMENT DETALLS	
CONSULTORA REVISIÓ PROJECTE PONSIRENAS PUIG 	ESCALA GRÀFICA: DIN A-1 	NÚM. PLÀNOL: 11C FULL 5 DE 9
INDICADES DATA REDACCIÓ PROJECTE: MARÇ 2007 DATA REVISIÓ PROJECTE: SETEMBRE 2021		NOM FITXER: 11_5_Details.DWG



SECCIÓ B-B'
ESCALA 1:40



PLANTA DETALL SOBREIXIDOR. SECCIÓ A-A'
ESCALA 1:40

CARACTERÍSTIQUES DELS MATERIALS

ACER

FUNCIÓ	COEFICIENT SEGURETAT	CARACTERÍSTIQUES	RECOBRIM. (mm)	CONTROL DE L'EXECUCIÓ	COEFICIENT MAJORACIÓ
ARM.PASIVA	$\gamma_s=1,15$	B-500 S	40	NORMAL	$\gamma_c=1,6$

NOTES

- 1.- A TOTS ELS PARAMENTS ENTERRATS S'APLICARÀ UNA CAPA DE PINTURA BITUMINOSA.
- 2.- PELS ANCORATGES, SOLAPAMENTS I RADIS DE GIR, ES SEGUIRÀ LA NORMA EHE.

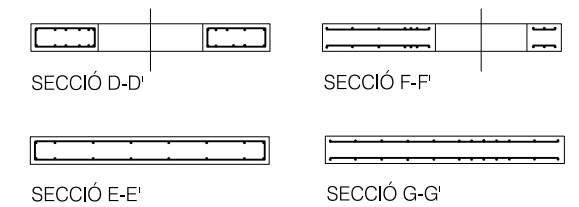
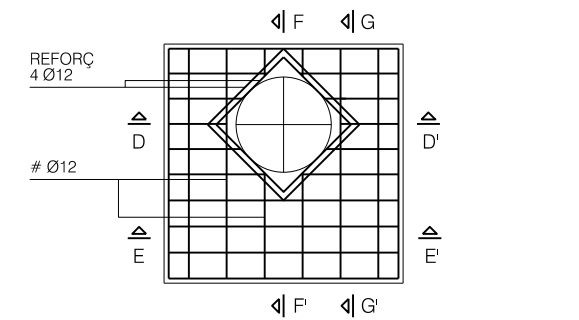
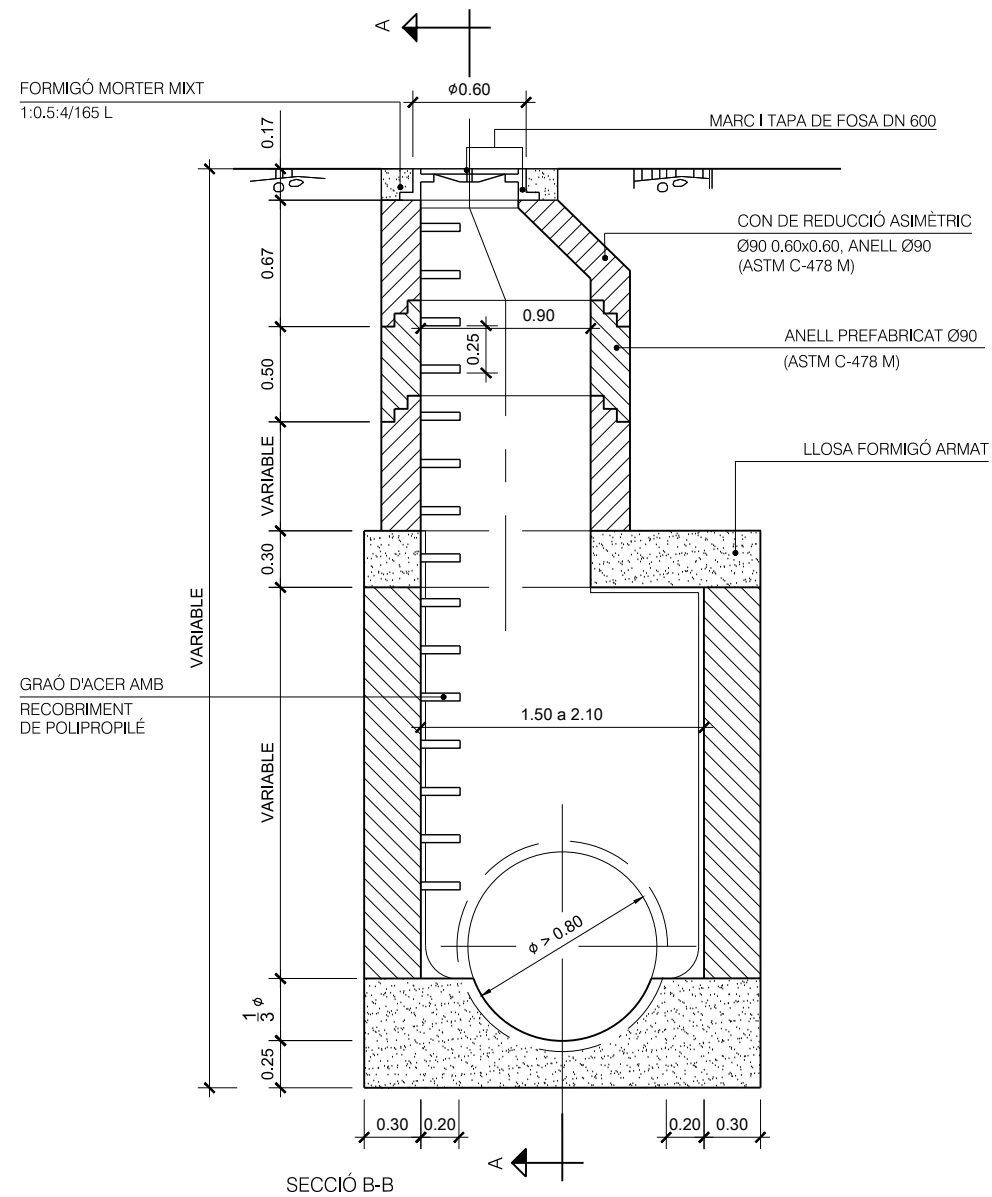
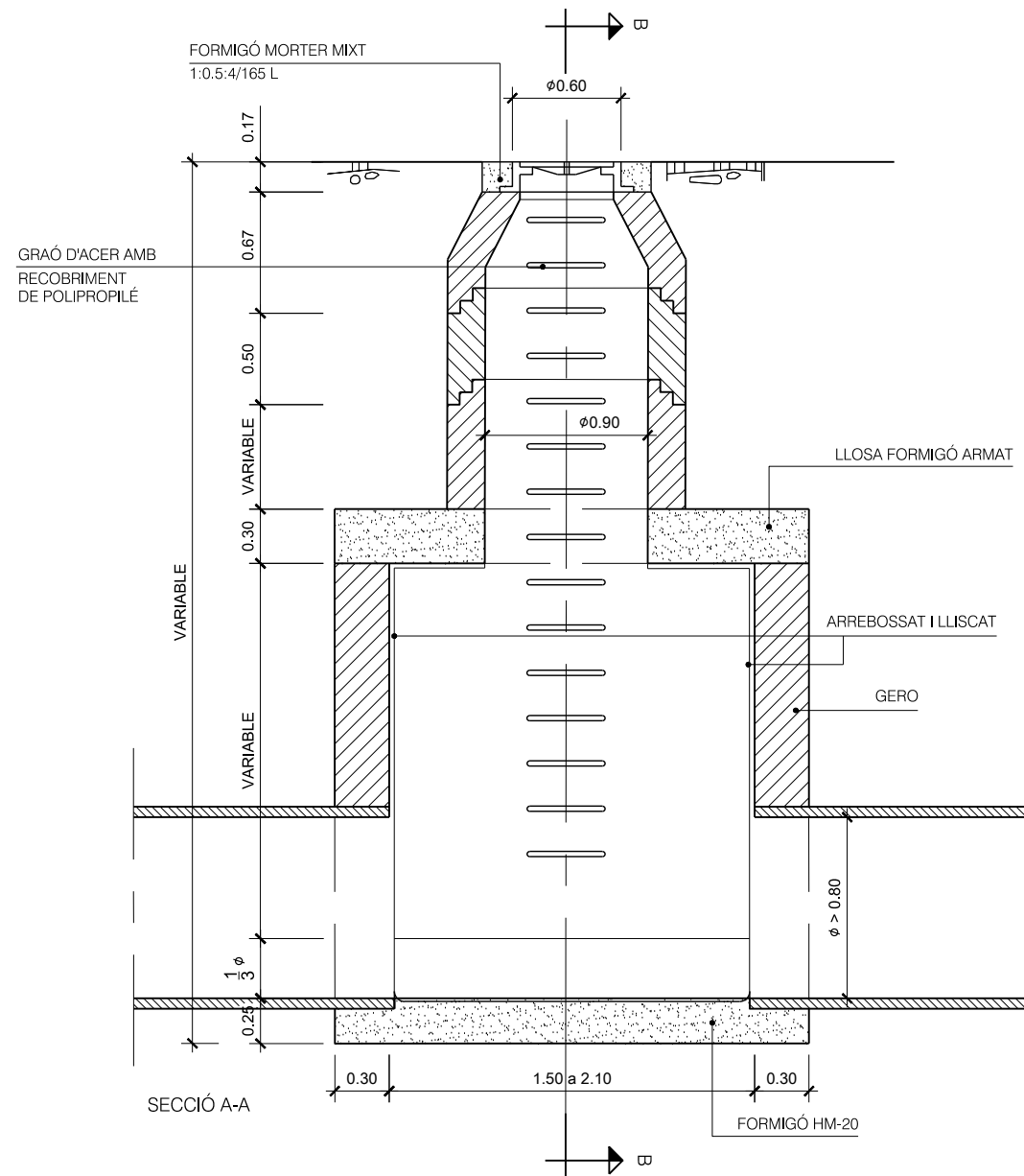
FORMIGONS

FUNCIÓ	COEFICIENT SEGURETAT	CARACTERÍSTIQUES	TIPUS	CONTROL DE L'EXECUCIÓ	COEFICIENT MAJORACIÓ
ESTRUCTURAL	$\gamma_c=1,5$	HA-30/B/12/IIa+Qb	SR	NORMAL	$\gamma_c=1,6$
NETEJA	-	HM-10/B/12	SR	NORMAL	-
PENDENTS	-	HM-15/B/12	SR	NORMAL	-
MASSA	-	HM-20/B/12	SR	NORMAL	-

ARMAT DE LES ARQUETES

- SOBREIXIDOR:
 - SOLERA: # Ø12/0.20 SUP. I INF.
 - MURS EXTERIORS: # Ø12/0.20 INT. I EXT.
 - MUR INTERIOR: # Ø10/0.20 DUES CARES
 - LLOSA SUPERIOR: # Ø16/0.20 SUP. I INF.

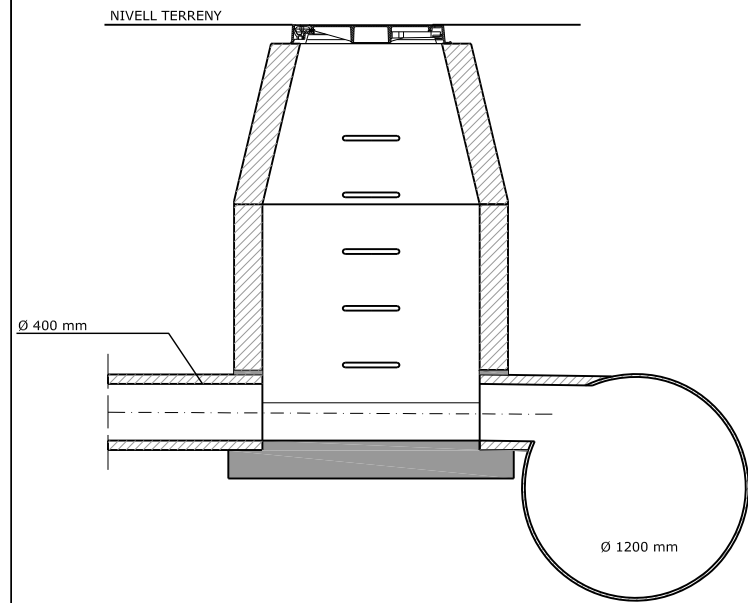
EMPRESA CONSULTORA REDACCIÓ PROJECTE: REDACTORS DEL PROJECTE: JOSEP PINÓS I ALSEDA ENGINYER DE CAMINS, CANALS I PORTS ANDREU PONSIRENAS ARQUITECTE CONSULTORA REVISIÓ PROJECTE PONSIRENAS I PUIG 	TÍTOL DEL PROJECTE: REVISIÓ DEL PROJECTE D'URBANITZACIÓ DEL PLA PARCIAL EL CANYET (BADALONA)	
	NOM DEL PLÀNOL: XARXA DE SANEJAMENT DETALLS	
ESCALA GRÀFICA: DIN A-1	NÚM. PLÀNOL: 11C	
INDICADES DATA REDACCIÓ PROJECTE: MARÇ 2007 DATA REVISIÓ PROJECTE: SETEMBRE 2021	FULL 6 DE 9 NOM FITXER: 11_6_Detalls.DWG	



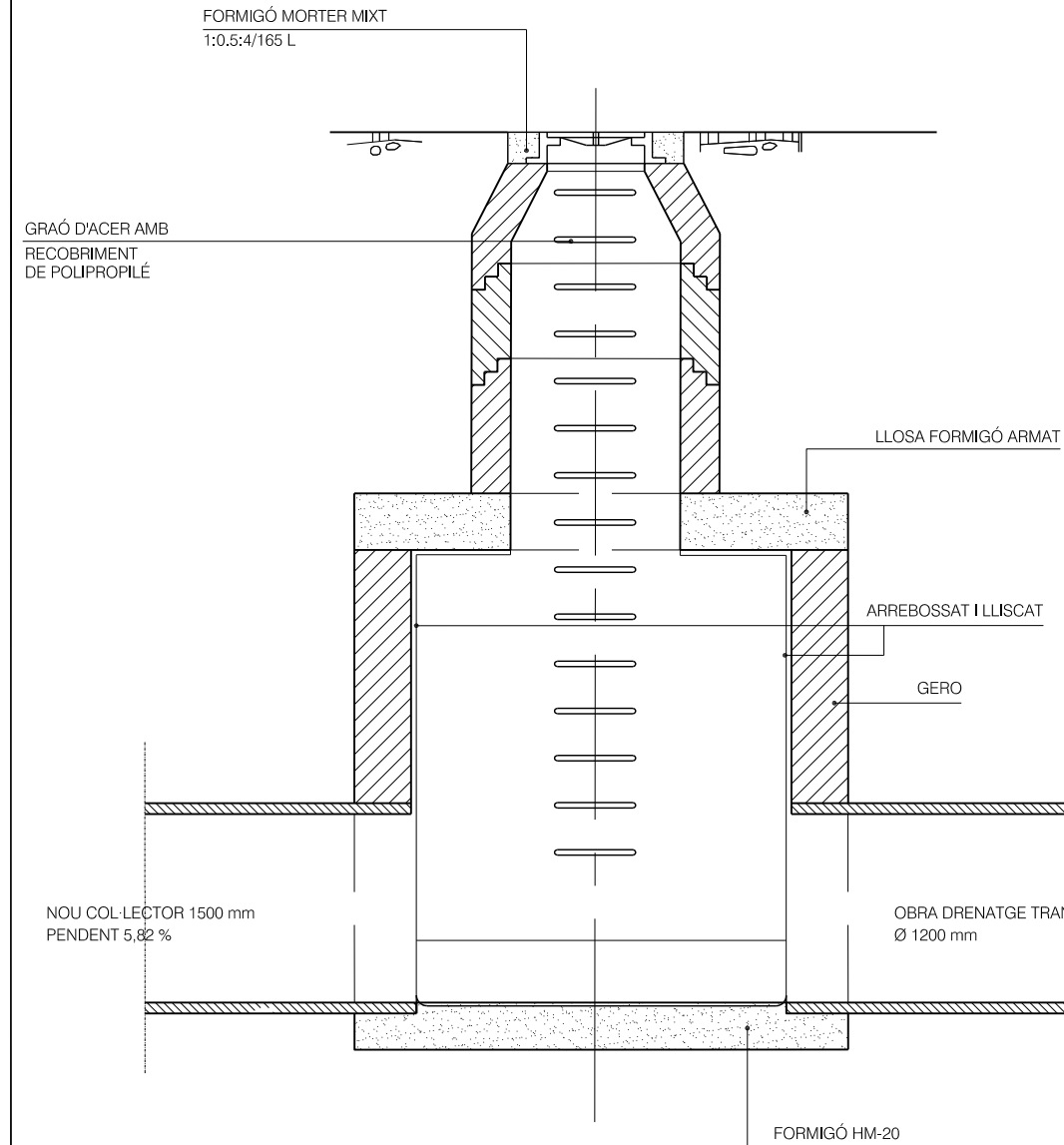
ARMADURES PER A POU CIRCULAR Ø > 800

POU DE REGISTRE PREFABRICAT PER A TUBS Ø > 800
ESCALA 1/25

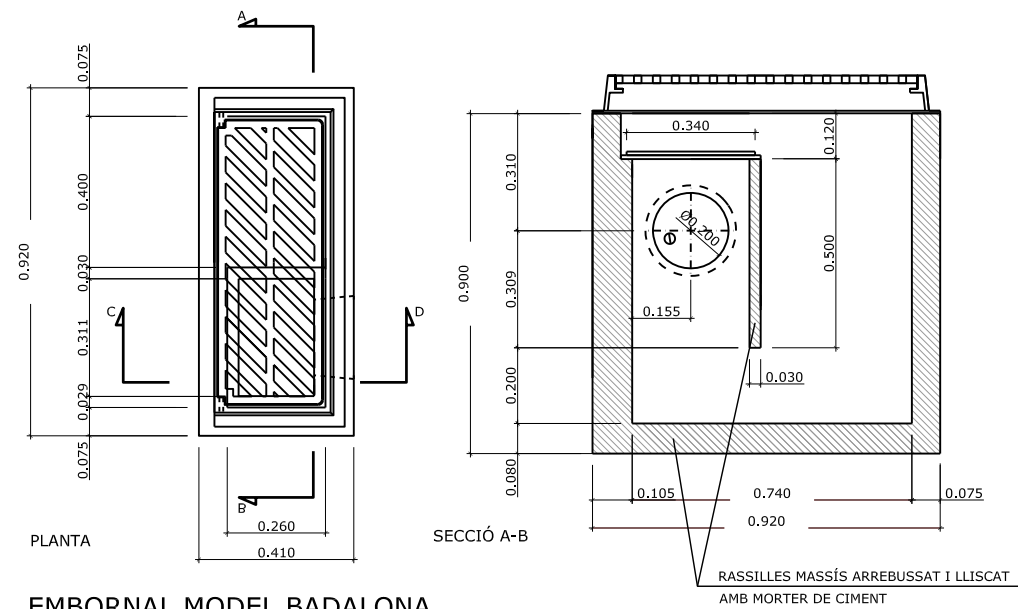
EMPRESA CONSULTORA REDACCIÓ PROJECTE:		TÍTOL DEL PROJECTE: REVISIÓ DEL PROJECTE D'URBANITZACIÓ DEL PLA PARCIAL EL CANYET (BADALONA)
REDACTORS DEL PROJECTE: JOSEP PINÓS I ALSEDA ENGINYER DE CAMINS, CANALS I PORTS ANDREU PONSIRENAS ARQUITECTE	CONSULTORA REVISIÓ PROJECTE PONSIRENAS I PINÓS berrysar	NOM DEL PLÀNOL: XARXA DE SANEJAMENT DETALLS
ESCALA GRÀFICA: DIN A-1	INDICADES	NÚM. PLÀNOL: 11C FULL 7 DE 9
DATA REDACCIÓ PROJECTE: MARÇ 2007 DATA REVISIÓ PROJECTE: SETEMBRE 2021	NOM FITXER: 11_7_Detalls.DWG	



CONNEXIÓ REGISTRABLE A COL·LECTOR EXISTENT
ESCALA S/E

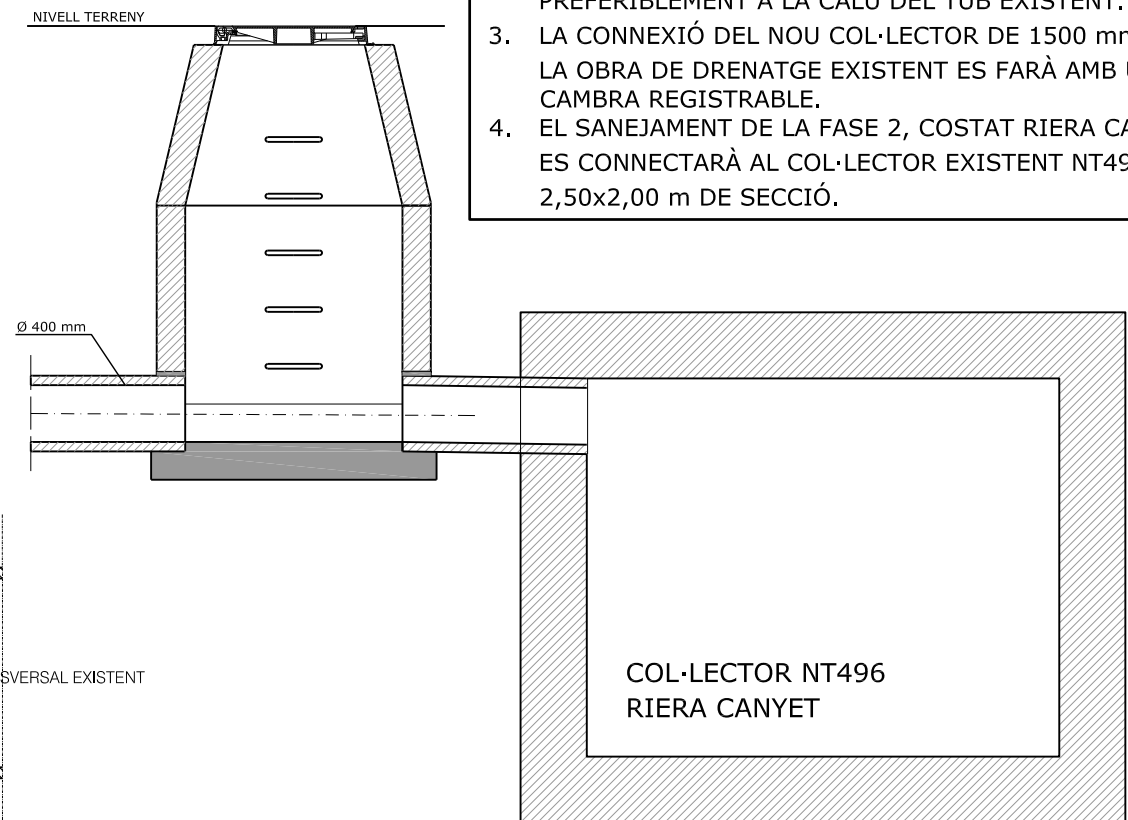


POU DE REGISTRE CONNEXIÓ NOU COL·LECTOR Ø 1500 mm A OD EXISTENT Ø 1200 mm
ESCALA 1/25

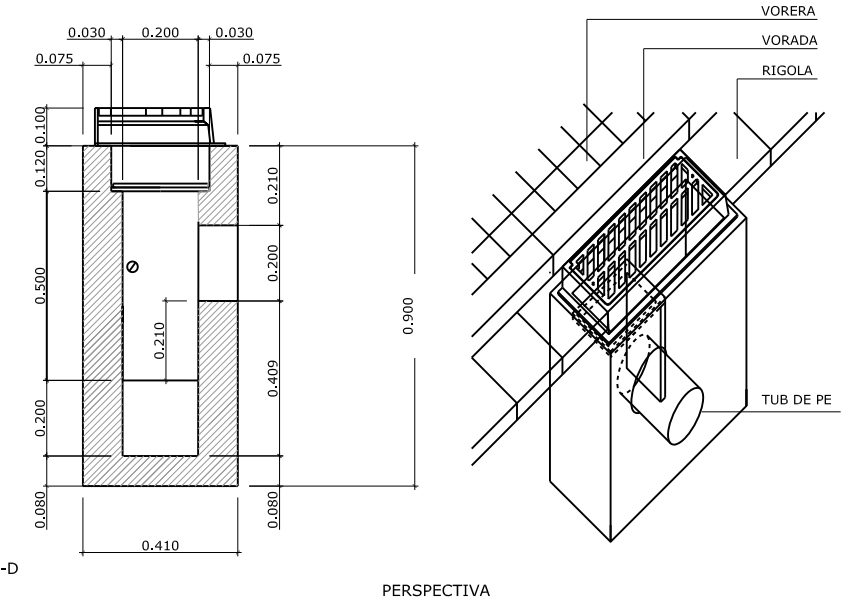


EMBORNAL MODEL BADALONA
ESCALA 1:10

- NOTES:**
1. ELS EMBORNALS ES SITUARAN SEMPRE AIGÜES AMUNT DELS PASSOS DE VIANANTS PER EVITAR QUE ELS VIANANTS CIRCULIN PER SOBRE L'ESCORRENTIU.
 2. LES CONNEXIONS DELS NOUS COL·LECTORS A CANONADES DE MAJOR DIÀMETRE EXISTENTS ES FARAN REGISTRABLES MITJANÇANT UN POU DE REGISTRE DE 1000 mm DE DIÀMETRE INTERIOR. LA CONNEXIÓ ES FARÀ A LA MÀXIMA COTA POSSIBLE, PREFERIBLEMENT A LA CALU DEL TUB EXISTENT.
 3. LA CONNEXIÓ DEL NOU COL·LECTOR DE 1500 mm A LA OBRA DE DRENATGE EXISTENT ES FARÀ AMB UNA CAMBRA REGISTRABLE.
 4. EL SANEJAMENT DE LA FASE 2, COSTAT RIERA CANYET ES CONNECTARÀ AL COL·LECTOR EXISTENT NT496 DE 2,50x2,00 m DE SECCIÓ.



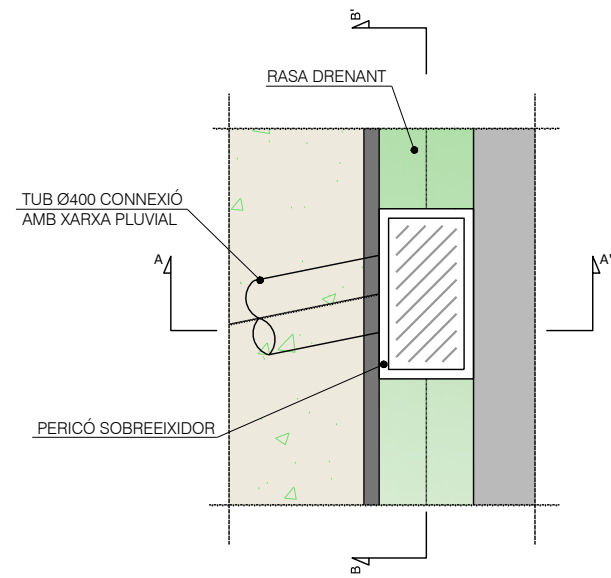
CONNEXIÓ REGISTRABLE A COL·LECTOR NT496 EXISTENT A LA RIERA CANYET
ESCALA S/E



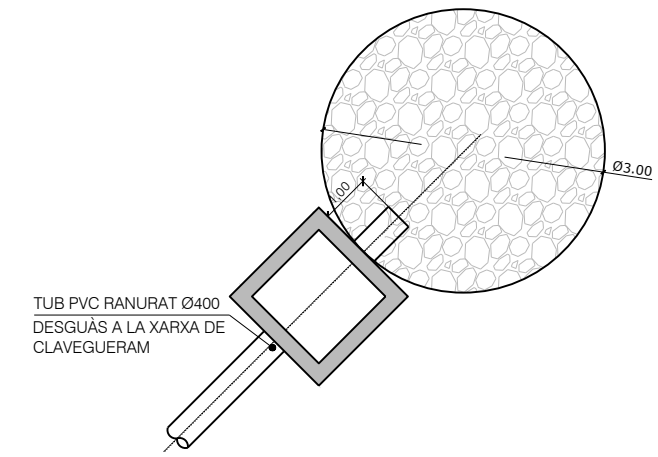
PERSPECTIVA

DATA ADDENDA A LA REVISIÓ DEL PROJECTE: OCTUBRE 2020

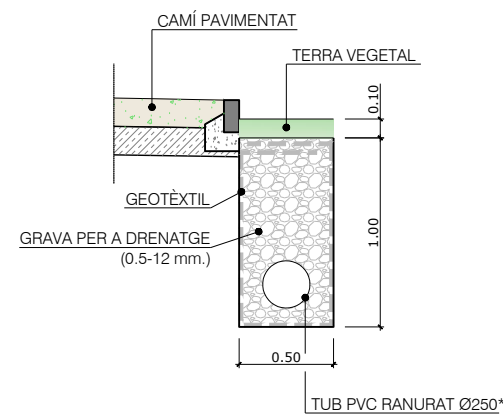
EMPRESA CONSULTORA REDACCIÓ PROJECTE: JOSEP PINÓS I ALSEDA ENGINYER DE CANALS, CANALS I PORTS ANDREU PONSIRENAS ARQUITECTE CONSULTORA REVISIÓ PROJECTE PONSIRENAS PUIG berrysar	TÍTOL DEL PROJECTE: REVISIÓ DEL PROJECTE D'URBANITZACIÓ DEL PLA PARCIAL EL CANYET (BADALONA) NOM DEL PLÀNOL: XARXA DE SANEJAMENT DETALLS CONNEXIONS ESCALA GRÀFICA: DIN A-1 0 1 2 3 4 5 6 7 8 9 INDICADES DATA REDACCIÓ PROJECTE: MARÇ 2007 DATA REVISIÓ PROJECTE: SETEMBRE 2021	NÚM. PLÀNOL: 11C FULL 8 DE 9 NOM FITXER: 11C_1_Details_FS.DWG
--	---	--



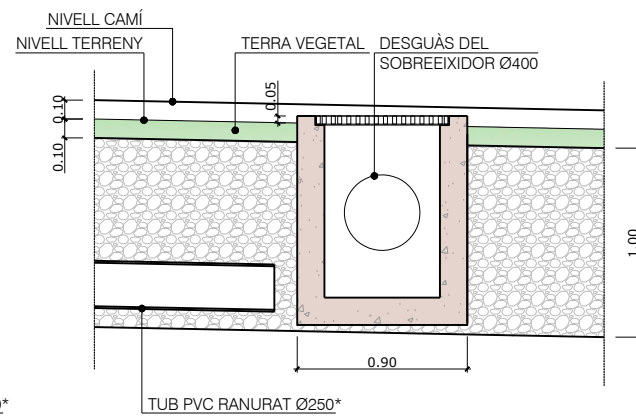
PLANTA



PLANTA



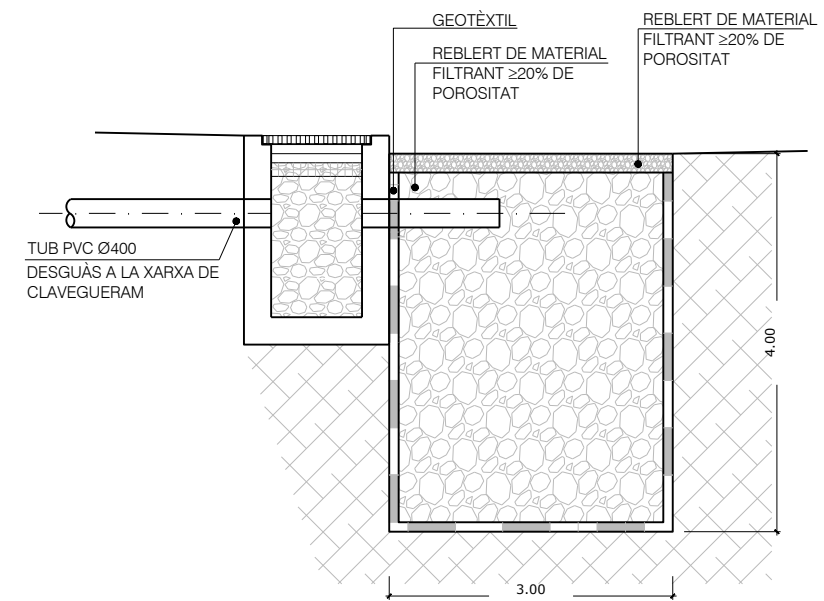
SECCIÓ A-A'



SECCIÓ B-B'

*NO CONNECTAT A PERICÓ SOBREEIXIDOR. AQUEST TUB RECULL I ACUMULA CABAL DE LA RASA DRENANT I PERMET EL SEU RETORN AL MEDI.



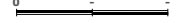
RASA DRENANT
ESCALA 1:20

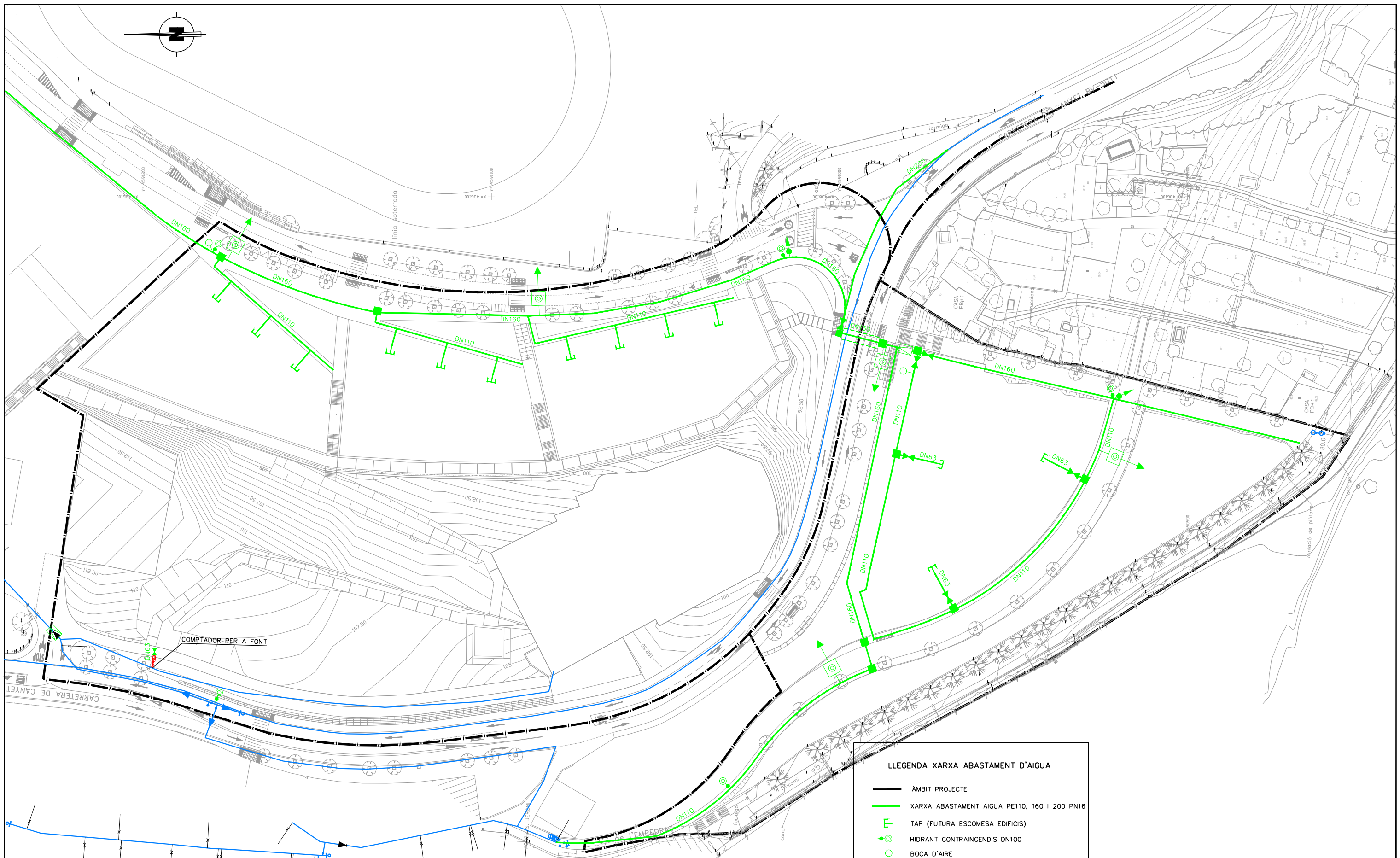
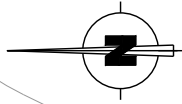


SECCIÓ

DETALL POU DE GRAVES
ESCALA 1:40

DATA ADDENDA A LA REVISIÓ DEL PROJECTE: OCTUBRE 2020

EMPRESA CONSULTORA REDACCIÓ PROJECTE: 	TÍTOL DEL PROJECTE: REVISIÓ DEL PROJECTE D'URBANITZACIÓ DEL PLA PARCIAL EL CANYET (BADALONA)
REDACTORS DEL PROJECTE: JOSEP PINÓS I ALSEDA ENGINYER DE CAMINS, CANALS I PORTS ANDREU PONSIRENAS ARQUITECTE	NOM DEL PLÀNOL: XARXA DE SANEJAMENT DETALLS CONNEXIONS
CONSULTORA REVISIÓ PROJECTE PONSIRENAS PUIG 	ESCALA GRÀFICA: DIN A-1  INDICADES DATA REDACCIÓ PROJECTE: MARÇ 2007 DATA REVISIÓ PROJECTE: SETEMBRE 2021
	NÚM. PLÀNOL: 11C FULL 9 DE 9 NOM FITXER: 11C_1_Details_F9.DWG



LLEENDA XARXA ABASTAMENT D'AIGUA

	ÀMBIT PROJECTE
	XARXA ABASTAMENT AIGUA PE110, 160 I 200 PN16
	TAP (FUTURA ESCOMESA EDIFICIS)
	HIDRANT CONTRAINCENDIS DN100
	BOCA D'AIRE
	BOCA PER REG
	VÀLVULA DE SECCIONAMENT
	VÀLVULA DE DESCÀRREGA
	VÀLVULA REGULADORA DE PRESSIÓ
	PROTECCIÓ DE TUB SOTA CALÇADA
	PERICÓ DE REGISTRE
	COMPTADOR PER A FONT

EMPRESA CONSULTORA
REDACCIÓ PROJECTE:

REDACTORS DEL PROJECTE:

JOSEP PINÓS I ALSEDA
ENGINYER DE OBRAS, CANALS I PORTS

ANDREU PONSIRENAS
ARQUITECTE

CONSULTORA
REVISIÓ PROJECTE

PONSIRENAS I PUIG **berrysar**

TÍTOL DEL PROJECTE: REVISIÓ DEL PROJECTE D'URBANITZACIÓ DEL PLA PARCIAL EL CANYET (BADALONA)

NOM DEL PLÀNOL: XARXA D'AIGUA POTABLE PLANTA

ESCALA GRÀFICA: DIN A-1
0 10 20m

ESCALA: 1/500

DATA REDACCIÓ PROJECTE: MARÇ 2007
DATA REVISIÓ PROJECTE: SETEMBRE 2021

NÚM. PLÀNOL: 12A
FULL 1 DE 1

NOM FITXER: 12A_Xarxa_aigua_plta.DWG