

**PROJECTE D'INSTAL·LACIÓ DE NOU SISTEMA DE PRODUCCIÓ I
DISTRIBUCIÓ DE ACS I AFCH EN EL CAMP DE FUTBOL DE BUFALÀ**



1. ANTECEDENTS

La present memòria s'emmarca dins d'una sèrie d'actuacions encaminades a la reforma de les instal·lacions esportives de la ciutat i, en aquest cas específic, a erradicar qualsevol brot de legionel·losis que s'hagi detectat. Per aquest motiu s'ha optat per canviar tota la instal·lació de producció i distribució de ACS i AFCH dels vestidors.

2. DADES BÀSIQUES DE L'ACTUACIÓ

Situació: Camp de futbol de Bufalà. Carrer de Campoamor nº 39

Tipus d'obra: Reforma de les instal·lacions dels vestidors

Superfície aprox. de l'actuació en vestidors: 560 m²

Promotor: Ajuntament de Badalona

Gestor: Ajuntament de Badalona / Engestur S.A.

3. OBJECTE I JUSTIFICACIÓ DE L'ACTUACIÓ

L'objecte d'aquesta actuació és seguir el procés necessari per tal d'aixecar les mesures cautelars dictaminades per el *Departament de Salut de la Generalitat de Catalunya* referent a la detecció de legionel·la en les instal·lacions del camp de futbol de Bufalà i per tant, no es donarà per rebuda cap de les obres sense l'autorització dels tècnics municipals al càrrec, que alhora hauran de tenir constància de que els treballs s'han fet d'acord amb les instruccions i recomanacions que acompanyaven el tancament de les instal·lacions.

En aquest sentit, les actuacions a fer, segons ens indica el servei d'Esports de l'Ajuntament de Badalona i els tècnics especialitzats, són:

INSTAL·LACIONS ACS I AFCH

- Desmuntatge i retirada d'instal·lacions existents. Desmuntatge i retirada d'instal·lacions des de la sala de calderes fins als punts de servei de cada vestidor, inclòs la realització de passamurs i la reparació de desperfectes que es puguin ocasionar en els treballs de desmuntatge.
- Nou sistema de producció d'ACS. Sistema de producció instantani de ACS de qualitat alta, acumulador estratificat de 1600 l amb sistema de càrrega i descàrrega regulada per emmagatzemant d'energia en circuit primari.

- Estació de producció d'ACS instantània de 82 l/min amb tècnica de regulació de pas.
 - Centraleta de control, configuració i posta en marxa del sistema, compatible amb la resta de sistemes telegestionats del municipi.
- Subministrament i col·locació de caldera mural de condensació modular de gas natural de baixa emissió i regulació climàtica integrada. Inclòs el kit neutralitzador de condensats i accessoris i també sortida a l'exterior mitjançant xemeneia
- Subministrament i instal·lació de vas d'expansió de 10 bars de pressió de 180 l. incloses vàlvules de seguretat.
- Instal·lacions de distribució d'ACS i AFCH. Instal·lació de nova xarxa de distribució d'ACS i AFCH i circuit de retorn. Tot amb tub de polipropilè RCT amb reforç de fibres de vidre estructura multicapa i aïllat tèrmicament amb escuma elastomèrica de cèl·lula tancada, amb elevada resistència al foc. Inclòs els corresponents elements de valvuleria, termòmetres, punts de mostreig i elements auxiliars.
- La part de la instal·lació del circuit primari que es desenvolupa entre la caldera i l'estació de producció d'ACS, es canalitzarà amb tub flexible pre-aïllat de D200 mm, amb tubs interiors 2x63/5,7 i aïllament d'escuma de polietilè reticulat PEX amb funda exterior corrugada de doble paret de polietilè d'alta de densitat.
- Subministrament i col·locació de conjunt de ruixadors de dutxa vist amb polsador termoregulable, i vàlvula de buidat cromat antivandàlic per a la xarxa d'ACS i aixetes de lavabos temporitzats.
- Subministrament i col·locació de centraleta programadora automàtica per a control de la legionel·la, actuant sobre cremador o resistència i funcionament en coronotermostat industrial amb dues consignes: temperatura normal i temperatura de neteja.
- Subministrament i col·locació de filtres de partícules tipus Y per a xarxa d'AFCH, DN 65 pressió nominal de 16 bar i DN 40 i pressió nominal de 16 bar.

INSTAL·LACIÓ D'EQUIP REGULADOR I DE CLOR I PH SISTEMA DE REG

- Desmuntatge, reparació i col·locació dels dos motor existents d'impulsió del sistema de reg.
- Subministrament i col·locació d'equip microprocessador per a mesurament i regulació de paràmetres d'aigües (clor i PH).

- Subministrament i col·locació de bomba submergible amb cos d'acer inoxidable per a la recirculació d'aigua en el circuit hidràulic de l'equip regulador.
- Subministrament i col·locació de bombes dosificadores de clor PH, per a regulació electrònica de muntatge vertical i cabal regulable manualment.
- Subministrament i instal·lació de quadre elèctric de maniobra amb protecció IP-65 i rellotge programador analògic de 24 h.
- Instal·lació de dipòsit de 100 l estanc.

Tot l'anterior segons condicions del pressupost i plànols adjunts, inclosos tots els accessoris i complements necessaris per el bon funcionament de la instal·lació.

OBRA CIVIL

- Anul·lació de la recollida d'aigües pluvials del dipòsit d'aigües de reg de la gespa artificial, connectant el clavegueró d'entrada al sobreeixidor de sortida o desviament per fora o dipòsit segons el cas.
- Construcció de mòduls d'armaris per a la instal·lació de control de reg per a la ubicació del nou equip regulador de clor i Ph.
- Rasa fins a 0,6 m i 2 m fondària per a connexió de conduccions hidràuliques amb dipòsit d'aigües de reg.
- Subministrament i col·locació d'arqueta de 100x100x80 amb tapa de fosa C250, inclosa part proporcional de treballs auxiliars.
- Reparació, enrajolat i pintura de paraments i reposició de mobiliari segons criteris de la D.O.

Totes les partides de la obra civil a fer d'acord amb el pressupost adjunt i necessitats e imprevistos que puguin sortir en el transcurs de l'obra, inclosa la part de decoració i neteja necessaris per un bon acabat.

Un cop feta tota la instal·lació nova, el pressupost del present projecte també contempla la neteja i desinfecció posteriors, i la realització de fins a 6 analítiques de legionel·losi, amb la corresponent inspecció per una OCA competent i un altre inspecció del Departament de Sanitat de la Generalitat de Catalunya amb l'obligació de obtenir l'acta amb resultat satisfactori.

INSTAL·LACIÓ ELÈCTRICA

A part de les instal·lacions d'ACS i AFCH, el servei d'esport de l'Ajuntament també demana realitzar una revisió general de la instal·lació elèctrica. Per això es requereix un informe i manteniment preventiu de la instal·lació elèctrica, que inclogui:

- La comprovació i mesura de la continuïtat dels conductors de protecció.
- La mesura de la resistència de la posada a terra i d'afilament dels conductors.
- La comprovació de la intensitat de salt dels diferencials.
- La mesura de les corrents de fuga.
- La comprovació de l'enllumenat d'emergència.
- La comprovació del funcionament d'automatismes de commutació.
- L'aixecament de l'esquema unifilar i l'estudi lumínic de l'enllumenat del camp, per tal de canviar-lo per tipus led.

4. FOTOS ESTAT ACTUAL





5. PLA D'OBRES

El termini d'execució de l'actuació projectada és d'2 mesos, a comptar des de la signatura de l'acta de replanteig, i el període de garantia de l'obra serà d'un any a comptar des de la signatura de l'acta de recepció per part de l'Ajuntament de Badalona. La garantia de cadascun dels aparells de la instal·lació serà com a mínim de dos anys o superior si així ho indica el subministrador de l'aparell.

6. PRESSUPOST

El pressupost d'execució per contracte (PC) després d'aplicar els coeficients de despeses generals (13 %), el benefici industrial (6 %) i l'IVA (21 %) al pressupost d'execució material (PEM) s'estima en **168.092,72 € (IVA inclòs)**.

En aquest cas, aquest pressupost coincideix amb el pressupost per coneixement de l'Administració (PCA).

7. SEGURETAT I SALUT

Segons el R.D. 1627/1997 de disposicions mínimes de Seguretat i Salut en obres de construcció i, abans del inici de l'actuació, haurà de presentar el contractista un Pla de Seguretat i Salut en l'obra que contempli tots els treballs inclosos en la present memòria, que haurà de ser aprovat per el coordinador de l'obra en fase d'execució.

Beatriz Merino
Arquitecte

Badalona, abril de 2021

PLEC DE CONDICIONS TÈCNIQUES



PLEC DE CONDICIONS TÈCNIQUES
PROJECTE D'INSTAL·LACIÓ DE NOU SISTEMA DE
PRODUCCIÓ I DISTRIBUCIÓ D'ACS I AFCH EN EL CAMP DE
FUTBOL DE BUFALÀ

BANC BEDEC 2021. ÀMBIT CATALUNYA

ÍNDEX

CAPÍTOL DESMUNTATGE I RETIRADA D'INSTAL·LACIONS

K21J_01 - ARRENCADA DE TUBS D'INSTAL·LACIONS

K21J_03 - ARRENCADA D'INSTAL·LACIÓ DE DISTRIBUCIÓ D'AIGUA

K244 - CÀRREGA I TRANSPORT DE RUNA A OBRA

CAPÍTOL INSTAL·LACIONS D'ACS I AFCH

EJ65 – FILTRES

KFC - TUBS DE POLIPROPILÈ

EJ2 - AIXETES I ACCESSORIS PER A APARELLS SANITARIS

EJA1_01 - ESCALFADOR INSTANTANI A GAS, COL·LOCAT

EJAA_02 - ACUMULADOR-BESCANVIADOR PER A AIGUA CALENTA SANITÀRIA AMB BOMBA CIRCULADORA, COL·LOCAT

EJAC_04 - BESCANVIADOR DE PLAQUES PER AIGUA CALENTA SANITÀRIA AMB CALDERA, COL·LOCAT

EJAC_02 - BESCANVIADOR DE PLAQUES TERMOSOLDADES, COL·LOCAT

CAPÍTOL INSTAL·LACIÓ D'EQUIP REGULADOR DE CLOR I PH

EJ63 - BOMBES DOSIFICADORES I EQUIPS DE CLORACIÓ

CAPÍTOL VARIS OBRA CIVIL

K222_03 - EXCAVACIÓ DE RASA PER A PAS D'INSTAL·LACIONS

ED7F_01 - CLAVEGUERÓ AMB TUB DE PVC-U, PENJAT O SOTERRAT

CAPÍTOL DESMUNTATGE I RETIRADA D'INSTAL·LACIONS

K21J_01 - ARRENCADA DE TUBS D'INSTAL·LACIONS

1.- DEFINICIÓ I CONDICIONS DE LES PARTIDES D'OBRA EXECUTADES

Arrencada, desmuntatge i enderroc, càrrega i transport a abocador, magatzem o lloc de nova col·locació d'elements d'instal·lacions de gas, elèctriques, lampisteria o d'enllumenat.

S'han considerat les unitats d'obra següents:

-Arrencada de tubs i accessoris d'instal·lació de gas, elèctrica i lampisteria

L'execució de la unitat d'obra inclou les operacions següents:

-Operacions de preparació

-Desconnexió de la xarxa d'alimentació, i protecció dels terminals, en el seu cas

-Desmuntatge o arrencada dels elements

-Enderroc dels fonaments si es el cas

-Neteja de la superfície de les restes de runa

-Càrrega, transport i descàrrega a les zones autoritzades d'abocament de la runa i dels materials de rebuig generats i condicionament de l'abocador

-Càrrega, transport al magatzem o lloc de nova utilització dels materials que indica la DT, descàrrega i classificació

CONDICIONS GENERALS:

Els materials han de quedar apilats i emmagatzemats en funció de l'ús a que es destinin (transport a abocador, reutilització, eliminació en obra, etc.).

2.- CONDICIONS DEL PROCÉS D'EXECUCIÓ

No s'ha de treballar amb pluja, neu o vent superior als 60 km/h.

S'ha de seguir l'ordre de treballs previst a la DT.

La xarxa ha d'estar fora de servei.

Si la xarxa o l'element a desmuntar conté fluids, aquests s'han de buidar.

Els elements s'han de desmuntar amb les eines apropiades.

Es tindrà especial cura amb els elements que s'han de tornar a muntar en un altre lloc.

Els elements grans i pesats s'han de subjectar i manipular pels punts d'ancoratge disposats per a aquest fi. Si aquests punts es varen retirar durant el muntatge, aleshores es tornaran a muntar.

Es farà servir la maquinària adequada per a la manipulació dels elements a desmuntar (grues, cistelles, etc.).

Qualsevol conducció que empalmi amb l'element ha de quedar obturada.

Si es tracta d'un element elèctric, l'extrem de la part que no es retira ha de quedar convenientment protegit.

S'han de protegir els elements de servei públic que puguin resultar afectats per les obres.

La zona afectada per les obres ha de quedar convenientment senyalitzada.

Cal prendre les mesures de precaució necessàries per aconseguir unes condicions de seguretat suficients i evitar danys a les construccions pròximes.

S'han de senyalar els elements que hagin de

conservar-se intactes, segons s'indiqui en la Documentació Tècnica o, en el seu defecte, la DF.

Els treballs s'han de fer de manera que molestin el mínim possible als afectats.

S'ha d'evitar la formació de pols, pel que cal regar les parts que s'hagin de demolir i carregar.

En cas d'imprevistos (olors de gas, etc.) o quan les operacions que es realitzin puguin afectar les construccions veïnes, s'han de suspendre les obres i avisar a la DF.

L'operació de càrrega de runa s'ha de fer amb les precaucions necessàries, per tal d'aconseguir les condicions de seguretat suficients.

S'han d'eliminar els elements que puguin entorpir els treballs de retirada i càrrega de runa.

El transport s'ha de realitzar en un vehicle adequat, per al material que es desitgi transportar, proveït dels elements que calen per al seu desplaçament correcte.

Durant el transport s'ha de protegir el material perquè no es produeixin pèrdues en el trajecte.

En cas d'utilització d'abocador, el contractista no podrà abocar material procedent de l'obra sense que prèviament estigui aprovat l'abocador pel Director d'Obra i per la comissió de seguiment mediambiental, en el cas que estigui constituïda.

3.- UNITAT I CRITERIS D'AMIDAMENT

ARRENCADA DE TUBS D'INSTAL·LACIÓ O RETIRADA DE CABLES:

m linial de tub realment arrencat, amidat segons les especificacions de la DT.

Unitat d'element realment desmuntat, inclòs l'enderroc dels suports i fonaments si es el cas, amidat segons les especificacions de la DT.

4.- NORMATIVA DE COMPLIMENT OBLIGATORI

No hi ha normativa de compliment obligatori.

K21J_03 - ARRENCADA D'INSTAL·LACIÓ DE DISTRIBUCIÓ D'AIGUA

1.- DEFINICIÓ I CONDICIONS DE LES PARTIDES D'OBRA EXECUTADES

Arrencada, desmuntatge i enderroc, càrrega i transport a abocador, magatzem o lloc de nova col·locació d'elements d'instal·lacions de gas, elèctriques, lampisteria o d'enllumenat.

S'han considerat les unitats d'obra següents:

- Arrencada d'instal·lació de distribució d'aigua amb tubs, accessoris i aixetes.

L'execució de la unitat d'obra inclou les operacions següents:

- Operacions de preparació
- Desconnexió de la xarxa d'alimentació, i protecció dels terminals, en el seu cas
- Desmuntatge o arrencada dels elements
- Enderroc dels fonaments si es el cas
- Neteja de la superfície de les restes de runa
- Càrrega, transport i descàrrega a les zones autoritzades d'abocament de la runa i dels materials de rebuig generats i condicionament de l'abocador
- Càrrega, transport al magatzem o lloc de nova utilització dels materials que indica la DT, descàrrega i classificació

CONDICIONS GENERALS:

Els materials han de quedar apilats i emmagatzemats en funció de l'ús a que es destinin (transport a abocador, reutilització, eliminació en obra, etc.).

2.- CONDICIONS DEL PROCÉS D'EXECUCIÓ

S'ha de seguir l'ordre de treballs previst a la DT.

La xarxa ha d'estar fora de servei.

Si la xarxa o l'element a desmuntar conté fluids, aquests s'han de buidar.

Els elements s'han de desmuntar amb les eines apropiades.

Es tindrà especial cura amb els elements que s'han de tornar a muntar en un altre lloc.

Els elements grans i pesats s'han de subjectar i manipular pels punts d'ancoratge disposats per a aquest fi. Si aquests punts es varen retirar durant el muntatge, aleshores es tornaran a muntar.

Es farà servir la maquinària adequada per a la manipulació dels elements a desmuntar (grues, cistelles, etc.).

Qualsevol conducció que empalmi amb l'element ha de quedar obturada.

Si es tracta d'un element elèctric, l'extrem de la part que no es retira ha de quedar convenientment protegit.

S'han de protegir els elements de servei públic que puguin resultar afectats per les obres.

La zona afectada per les obres ha de quedar convenientment senyalitzada.

Cal prendre les mesures de precaució necessàries per aconseguir unes condicions de seguretat suficients i evitar danys a les construccions pròximes.

S'han de senyalar els elements que hagin de conservar-se intactes, segons s'indiqui en la Documentació Tècnica o, en el seu defecte, la DF.

Els treballs s'han de fer de manera que molestin el mínim possible als afectats.

S'ha d'evitar la formació de pols, pel que cal regar les parts que s'hagin de demolir i carregar.

En cas d'imprevistos (olors de gas, etc.) o quan les operacions que es realitzin puguin afectar les construccions veïnes, s'han de suspendre les obres i avisar a la DF.

L'operació de càrrega de runa s'ha de fer amb les precaucions necessàries, per tal d'aconseguir les condicions de seguretat suficients.

S'han d'eliminar els elements que puguin entorpir els treballs de retirada i càrrega de runa.

El transport s'ha de realitzar en un vehicle adequat, per al material que es desitgi transportar, proveït dels elements que calen per al seu desplaçament correcte.

Durant el transport s'ha de protegir el material perquè no es produeixin pèrdues en el trajecte.

En cas d'utilització d'abocador, el contractista no podrà abocar material procedent de l'obra sense que prèviament estigui aprovat l'abocador pel Director d'Obra i per la comissió de seguiment mediambiental, en el cas que estigui constituïda.

3.- UNITAT I CRITERI D'AMIDAMENT

Unitat d'element realment desmuntat, inclòs l'enderroc dels suports i fonaments si es el cas, amidat segons les especificacions de la DT.

4.- NORMATIVA DE COMPLIMENT OBLIGATORI

No hi ha normativa de compliment obligatori.

K244 - CÀRREGA I TRANSPORT DE RUNA A OBRA**1.- DEFINICIÓ I CONDICIONS DE LES PARTIDES D'OBRA EXECUTADES**

Operacions destinades a la gestió dels residus generats en l'obra:
residu de construcció o demolició o material d'excavació.

S'han considerat les operacions següents:

- Transport o càrrega i transport del residu: material procedent d'excavació o residu de construcció o demolició
- Subministrament i recollida del contenidor dels residus

CÀRREGA I TRANSPORT DE MATERIAL D'EXCAVACIÓ I RESIDUS:

L'operació de càrrega s'ha de fer amb les precaucions necessàries per a aconseguir unes condicions de seguretat suficients.

Els vehicles de transport han de portar els elements adequats a fi d'evitar alteracions perjudicials del material.

El contenidor ha d'estar adaptat al material que ha de transportar.

El trajecte que s'ha de recórrer ha de complir les condicions d'amplària lliure i de pendent adequades a la maquinària que s'utilitzi.

TRANSPORT A OBRA:

Transport de terres i material d'excavació o del rebaix, o residus de la construcció, entre dos punts de la mateixa obra o entre dues obres.

Les àrees d'abocada han de ser les que defineixi el "Pla de Gestió de Residus de la Construcció i Enderrocs" de l'obra.

L'abocada s'ha de fer al lloc i amb el gruix de capa indicats al "Pla de Gestió de Residus de la Construcció i els Enderrocs" de l'obra.

Les terres han de complir les especificacions del seu plec de condicions en funció del seu ús, i cal que tinguin l'aprovació de la DF.

TRANSPORT A INSTAL·LACIÓ EXTERNA DE GESTIÓ DE RESIDUS:

El material de rebuig que el "Pla de Gestió de Residus de la Construcció i els Enderrocs" i el que la DF no accepti per a reutilitzar en obra, s'ha de transportar a una instal·lació externa autoritzada, per tal de rebre el tractament definitiu.

El contractista ha de lliurar al promotor un certificat on s'indiqui, com a mínim:

- Identificació del productor dels residus
- Identificació del posseïdor dels residus
- Identificació de l'obra de la qual prové el residu i en el seu cas, el número de llicència d'obra
- Identificació del gestor autoritzat que ha rebut el residu i si aquest no fa la gestió de valorització o eliminació final del residu, la identificació, cal indicar també qui farà aquesta gestió
- Quantitat en t i m³ del residu gestionat i la seva codificació segons codi LER

2.- CONDICIONS DEL PROCÉS D'EXECUCIÓ**CÀRREGA I TRANSPORT DE MATERIAL D'EXCAVACIÓ I RESIDUS:**

El transport s'ha de realitzar en un vehicle adequat, per al material que es desitgi transportar, proveït dels elements que calen per al seu desplaçament correcte.

Durant el transport s'ha de protegir el material de manera que no es produeixin pèrdues en els trajectes utilitzats.

RESIDUS DE LA CONSTRUCCIÓ:

La manipulació dels materials s'ha de fer amb les proteccions adequades a la perillositat del mateix.

3.- UNITAT I CRITERIS D'AMIDAMENT

TRANSPORT DE MATERIAL D'EXCAVACIÓ O RESIDUS:

m3 de volum amidat amb el criteri de la partida d'obra d'excavació que li correspongui, incrementat amb el coeficient d'esponjament indicat en el plec de condicions tècniques, o qualsevol altre acceptat prèviament i expressament per la DF.

La unitat d'obra no inclou les despeses d'abocament ni de manteniment de l'abocador.

RESIDUS DE LA CONSTRUCCIÓ:

Es considera un increment per esponjament d'un 35%.

4.- NORMATIVA DE COMPLIMENT OBLIGATORI

Real Decreto 105/2008, de 1 de febrero, por el que se regula la producción y gestión de los residuos de construcción y demolición Orden MAM/304/2002, de 8 de febrero, por la cual se publican las operaciones de valorización y eliminación de residuos y la lista europea de residuos.

Corrección de errores de la Orden MAM/304/2002, de 8 de febrero, por la que se publican las operaciones de valorización y eliminación de residuos y lista europea de residuos.

Real Decreto 108/1991, de 1 de febrero, sobre la prevención y reducción de la contaminación del medio ambiente producida por el amianto.

Decret 89/2010, de 29 de juny, pel qual s'aprova el Programa de gestió de residus de la construcció de Catalunya (PROGROC), es regula la producció i gestió dels residus de la construcció i demolició, i el cànon sobre la deposició controlada dels residus de la construcció.

CAPÍTOL INSTAL·LACIONS ACS I AFCH

EJ65 – FILTRES

1.- DEFINICIÓ I CONDICIONS DE LES PARTIDES D'OBRA EXECUTADES

Instal·lació de filtres de carbó activat, de sorra, o de malla autonetejants.

Filtres dels tipus següents:

- Filtres d'acer inoxidable muntats sobre bancada
- Filtres de polièster muntats entre tubs
- Filtres de malla metàl·lica per a instal·lacions d'aigua freda

Es consideren incloses dins d'aquesta unitat d'obra les operacions següents:

Muntat sobre bancada:

- Fixació d'aparell a la bancada
- Preparació d'unions
- Connexió a la xarxa d'aigua
- Prova de servei

Muntat entre tubs:

- Preparació d'unions
- Connexió a la xarxa d'aigua

- Prova de servei

CONDICIONS GENERALS:

Cal que quedi suficientment separat dels paraments que l'envolten, de manera que es pugui instal·lar i manipular.

Les connexions han de ser per rosca.

Les unions han de ser completament estanques.

La posició ha de ser la reflectida a la DT o, en el seu defecte, la indicada per la DF.

Ha d'estar feta la prova d'instal·lació.

MUNTAT SOBRE BANCADA:

El grup ha de quedar fixat sòlidament a una bancada de superfície llisa i anivellada.

La subjecció del grup s'ha de fer calçant-la amb espàrrecs o amb cargols, cal utilitzar els forats situats a la bancada.

MUNTAT ENTRE TUBS:

Ha de recolzar sobre la canonada on va instal·lada.

La canonada no ha de produir cap esforç sobre l'aparell.

2.- CONDICIONS DEL PROCÉS D'EXECUCIÓ

Les unions roscades s'han de preparar amb estopa, pasta o cintes d'estanquitat.

L'enroscada, en el seu cas, s'ha de fer sense forçar ni malmetre la rosca.

3.- UNITAT I CRITERI D'AMIDAMENT

Unitat de quantitat instal·lada, mesurada segons les especificacions de la DT.

4.- NORMATIVA DE COMPLIMENT OBLIGATORI

No hi ha normativa de compliment obligatori.

Real Decreto 314/2006, de 17 de marzo, por el que se aprueba el Código Técnico de la Edificación Parte 2. Documento Básico de Salubridad DB-HS.

KFC - TUBS DE POLIPROPILE**1.- DEFINICIÓ I CONDICIONS DE LES PARTIDES D'OBRA EXECUTADES**

Conduccions amb tub de polipropilè a pressió per a instal·lacions de transport i distribució de fluids, amb les unions soldades, col·locats superficialment o al fons de la rasa.

S'han considerat els graus de dificultat de muntatge per als tubs, següents:

- Grau mitjà, que correspon a una xarxa equilibrada en trams lineals i amb accessoris (distribucions d'aigua, gas, calefacció, etc.)

L'execució de la unitat d'obra inclou les operacions següents:

- Comprovació i preparació del pla de suport (en canalitzacions per soterrar)

- Replanteig de la conducció

- Col·locació de l'element en la seva posició definitiva

- Execució de totes les unions necessàries

- Neteja de la canonada

- Retirada de l'obra de retalls de tubs, materials per a junts, etc.

CONDICIONS GENERALS:

La posició ha de ser la reflectida a la DT o, en el seu defecte, la indicada per la DF.

Els junts han de ser estancs a la pressió de prova, han de resistir

els esforços mecànics i no han de produir alteracions apreciables en el règim hidràulic de la canonada.

Les unions entre tubs s'han de fer per soldadura amb material d'aportació.

Els canvis de direcció, els ramals, les brides i les reduccions s'han de fer per mitjà dels accessoris adequats de polipropilè. Les unions s'han de fer per acoblament i soldadura amb material d'aportació.

El pas a través d'elements estructurals s'ha de fer amb passamurs i l'espai que quedi s'ha d'omplir amb material elàstic. Els passamurs han de sobresortir ≥ 3 mm del parament. Dins del passamurs no hi pot quedar cap accessori.

La superfície del tub o del calorifugant, si n'hi ha d'haver, ha d'estar a ≥ 300 mm de qualsevol conductor elèctric i s'ha de procurar que passi per sota.

COL·LOCACIÓ SUPERFICIAL:

Els tubs han de ser accessibles. Les canonades s'han d'estendre perpendicularment o paral·lelament respecte a l'estructura de l'edifici. Les horitzontals han de passar preferentment a prop del paviment o del sostre.

Sobre envans, els suports s'han de fixar amb tacs i visos, i a les parets, s'han d'encastar. Si l'abraçadora del suport és metàl·lica, entre ella i el tub s'ha d'interposar una anella elàstica.

En cas de fluids molt calents, el suport ha de permetre una certa llibertat axial al tub per tal de compensar les dilatacions.

La canonada no pot travessar xemeneies ni conductes.

Distància entre suports:

| DN (mm) | Distància entre suports (mm) | |
|------------|------------------------------|-----------------------|
| | en trams verticals | en trams horitzontals |
| 16 | 710 | 550 |
| 20 | 780 | 600 |
| 25 | 840 | 650 |
| 32 | 940 | 750 |
| 40 | 1100 | 850 |
| 50 | 1230 | 950 |
| 63 | 1230 | 950 |
| 75 | 1360 | 1050 |
| 90 | 1490 | 1150 |
| 110 | 1620 | 1250 |
| 125 | 1670 | 1350 |
| 140 | 1800 | 1500 |
| 160 | 1800 | 1500 |
| 200 | 1800 | 1500 |
| 250 | 2000 | 1800 |
| 315 | 2000 | 1800 |
| 400 | 2000 | 1800 |

COL·LOCACIÓ SOTERRADA:

La fondària de la rasa ha de permetre que el tub descansi sobre un llit de sorra de riu. Pel seu damunt hi ha d'haver un reblert de terra ben piconada per tongades de 20 cm. Les primeres capes que envolten el tub cal piconar-les amb cura.

Gruix del llit de sorra: ≥ 15 cm

Reblert (sense trànsit rodat): ≥ 60 cm

Reblert (amb trànsit rodat): ≥ 100 cm

El tub s'ha de col·locar dins la rasa serpentejant lleugerament per a permetre les contraccions i dilatacions degudes a canvis de temperatura.

Per tal de contrarestar les reaccions axials que es produeixen en circular el fluid, els punts singulars (corbes, reduccions, etc.), han d'estar ancorades a daus massissos de formigó.

En cas de coincidència de canonades d'aigua potable i de sanejament, les d'aigua potable han de passar per un pla superior a les de sanejament i han d'anar separades tangencialment 100 cm.

Per damunt del tub s'ha de fer un reblert de terres compactades, que han de complir l'especificat en el seu plec de condicions.

2.- CONDICIONS DEL PROCÉS D'EXECUCIÓ

CONDICIONS GENERALS:

La descàrrega i manipulació dels elements s'ha de fer de forma que no rebin cops.

Per a fer la unió dels tubs no s'han de forçar ni deformar els extrems.

La unió entre els tubs i altres elements d'obra s'ha de fer garantint la no transmissió de càrregues, la impermeabilitat i l'adherència amb les parets.

Cada cop que s'interromp el muntatge, cal tapar els extrems oberts.

Si s'ha de tallar un tub, cal fer-ho perpendicularment a l'eix i eliminar les rebaves.

Si s'ha d'aplicar un accessori de compressió cal aixamfrantar l'aresta exterior.

Un cop acabada la instal·lació s'ha de netejar interiorment i fer-hi passar aigua per arrossegar les brosses.

En el cas que la canonada sigui per abastament d'aigua, cal fer un tractament de depuració bacteriològic després de rentar-la.

COL·LOCACIÓ SOTERRADA:

Abans de baixar els elements a la rasa la DF ha d'examinar-los, rebutjant els que presentin algun defecte.

Abans de la col·locació dels elements cal comprovar que la rasant, l'amplària, la fondària i el nivell freàtic de la rasa corresponen als especificats en la DT. En cas contrari cal avisar la DF.

El fons de la rasa ha d'estar net abans de baixar els elements.

Els tubs s'han de calçar i colzar per a impedir el seu moviment.

Col·locats els elements al fons de la rasa, s'ha de comprovar que el seu interior és lliure d'elements que puguin impedir el seu assentament o funcionament correctes (terres, pedres, eines de treball, etc.).

Les canonades i les rases s'han de mantenir lliures d'aigua, esgotant amb bomba o deixant desguassos a l'excavació.

Un cop situada la canonada a la rasa, parcialment reblerta excepte a les unions, s'han de fer les proves de pressió interior i d'estanquitat segons la normativa vigent.

No es pot procedir al reblert de les rases sense l'autorització expressa de la DF.

Els daus d'ancoratge s'han de fer una vegada enllestida la instal·lació. S'han de col·locar de forma que els junts de les canonades i dels accessoris siguin accessibles per a la seva reparació.

3.- UNITAT I CRITERI D'AMIDAMENT

TUBS:

m de llargària instal·lada, amidada segons les especificacions de la DT, entre els eixos dels elements o dels punts per connectar.

Aquest criteri inclou les pèrdues de material per retalls i els empalmaments que s'hagin efectuat.

En les instal·lacions amb grau de dificultat especificat, inclou, a més, la repercussió de les peces especials per col·locar.

COL·LOCACIÓ SOTERRADA:

No s'inclouen en aquest criteri els daus de formigó per a l'ancoratge

dels tubs ni les brides metàl·liques per a la subjecció dels mateixos.

4.- NORMATIVA DE COMPLIMENT OBLIGATORI

La normativa ha de ser l'específica a l'ús a què es destini.

EJ2 - AIXETES I ACCESSORIS PER A APARELLS SANITARIS

1.- DEFINICIÓ I CONDICIONS DE LES PARTIDES D'OBRA EXECUTADES

Col·locació i connexió a la xarxa d'aigua d'aixetes i accessoris per a aparells sanitaris, muntades superficialment o encastades. S'han considerat els elements següents:

- Aixeta connectada al tub d'alimentació
- Bateria mural connectada al tub d'alimentació i al de desguàs, si porta sobreixidor incorporat
- Broc connectat al tub d'alimentació i la de desguàs, si porta sobreixidor incorporat
- Ruixador connectat al braç de la dutxa
- Suport per a dutxa de telèfon
- Tub flexible connectat al tub d'alimentació i a la dutxa de telèfon
- Dutxa de telèfon connectada a tub flexible
- Fluxor amb aixeta de regulació i tub de descàrrega incorporats
- Colze d'enllaç
- Mecanisme per a cisterna de descàrrega o d'alimentació connectat a l'aparell sanitari
- Enllaç mural
- Maniguet flexible connectat a l'accessori d'enllaç i a l'aixeta

L'execució de la unitat d'obra inclou les operacions següents:

- Preparació de la zona de treball
- Col·locació de l'aixeta o l'accessori
- Segellat dels junts
- Connexió a la xarxa d'aigua

CONDICIONS GENERALS:

Un cop col·locada l'aixeta o l'accessori, ha de reunir les mateixes condicions exigides a l'element simple.

L'aixeta, la bateria o el braç de dutxa, ha de quedar anivellada en totes dues direccions, a la posició prevista en el projecte i centrat amb l'especejament de l'enrajolat.

L'alçària de muntatge de l'element ha de ser la reflectida en el projecte o, en el seu defecte, la indicada per la DF.

Ha de quedar ben fixat al seu suport.

S'ha de garantir l'estanquitat de les connexions amb els tubs d'alimentació i amb els de desguàs quan calgui.

En l'aixeta, l'òrgan de comandament de l'aigua calenta ha d'estar col·locat a l'esquerra amb el distintiu vermell i el de l'aigua freda a la dreta amb el distintiu blau.

Toleràncies d'instal·lació:

- Nivell: ± 10 mm

FLUXOR:

S'ha de garantir l'estanquitat de la connexió de l'aixeta amb el tub d'alimentació i de la connexió del tub de descàrrega amb l'aparell sanitari.

Si és fluxor antirobatori, ha d'estar col·locat per la part posterior de la paret i ha de quedar connectat amb el polsador encastat directament a la paret, de manera que permeti el seu correcte accionament.

MECANISME PER A CISTERNA:

S'ha de garantir l'estanquitat de la connexió de l'aixeta amb el tub d'alimentació i de la connexió del tub de descàrrega amb l'aparell sanitari.

Una vegada instal·lat ha de comprovar-se el bon funcionament del mecanisme.

2.- CONDICIONS DEL PROCÉS D'EXECUCIÓ

La posició de l'element respecte al plà del parament ha de ser l'adequada per a obtenir un bon acord amb el revestiment. No s'han de col·locar junts de material endurable a les rosques. L'enroscada, en el seu cas, s'ha de fer sense forçar ni malmetre la rosca.

Les zones per soldar s'han de netejar i fregar abans.

El muntatge s'ha de realitzar seguint les instruccions del fabricant.

3.- UNITAT I CRITERI D'AMIDAMENT

Unitat de quantitat instal·lada, mesurada segons les especificacions de la DT.

4.- NORMATIVA DE COMPLIMENT OBLIGATORI

Real Decreto 314/2006, de 17 de marzo, por el que se aprueba el Código Técnico de la Edificación Parte 2. Documento Básico de Salubridad DB-HS.5.- **CONDICIONS DE CONTROL D'EXECUCIÓ I DE L'OBRA**

ACABADA

OPERACIONS DE CONTROL:

Les tasques de control a realitzar són les següents:

- Comprovació de la correcta instal·lació dels materials i equips a l'obra
- Verificació de la correcta execució de la instal·lació segons instruccions de fabricant.
- Es comprovarà que la pressió mínima ha de ser:
 - 100 kPa per aixetes
 - 150 kPa per fluxors i calentadors
- Es comprovarà que la pressió en qualsevol punt de consum no pot superar 500 kPa.
- Es verificarà l'existència de dispositius d'estalvi d'aigua en les aixetes en edificis de pública concurrència.
- Realització i emissió d'informe amb resultats dels controls i assaigs realitzats, d'acord amb el que s'especifica a la taula d'assaigs i quantificació dels mateixos.

CRITERIS DE PRESA DE MOSTRA

Es realitzarà l'assaig de cabals mínims, considerant el funcionament simultani de les instal·lacions susceptibles de fer-ho a la realitat. Es verificarà: el total de la instal·lació, per plantes o sectors i per zones humides.

INTERPRETACIÓ DE RESULTATS I ACTUACIONS EN CAS D'INCOMPLIMENT:

En cas de deficiències de material o execució, si es pot esmenar sense canviar materials, s'ha de procedir a fer-ho. En cas

contrari, s'ha de procedir a canviar tot el material afectat. En cas de manca d'elements o discrepàncies amb el projecte, s'ha de procedir a l'adequació, d'acord amb el que determini la DF.

EJA1_01 - ESCALFADOR INSTANTANI A GAS, COL-LOCAT

1.- DEFINICIÓ I CONDICIONS DE LES PARTIDES D'OBRA EXECUTADES

Escalfadors instantanis de gas col·locats amb fixacions murals i connectats.

Es consideren incloses dins d'aquesta unitat d'obra les operacions següents:

- Fixació de l'aparell
- Connexió a la xarxa d'aigua i gas
- Col·locació dels junts corresponents de l'aparell
- Connexió del conducte d'evacuació de fums
- Prova de servei

CONDICIONS GENERALS:

L'aparell col·locat amb fixacions murals, ha de quedar fixat mitjançant quatre perns de 10 mm de diàmetre, connectats amb contraplaques i encastats 80 mm en el suport.

Cal que quedi suficientment separat dels paraments que l'envolten, de manera que es pugui instal·lar i manipular.

El tub d'evacuació de gasos cremats ha d'estar connectat per sobre del dispositiu antiretorn, amb un tram vertical posterior ≥ 20 cm.

Les connexions amb els diferents tubs no han de tenir fuites, cal que siguin rígides, sense soldadures de tipus tou.

Abans i després de l'escalfador s'ha d'instal·lar una aixeta de pas, segons les especificacions del seu plec.

La posició ha de ser la reflectida a la DT o, en el seu defecte, la indicada per la DF.

Ha d'estar feta la prova d'instal·lació.

L'instal·lador cal que aporti l'acta de posada en servei.

Distància de l'aparell a d'altres aparells amb flama: ≥ 40 cm

Distància del dispositiu antiretorn al terra: ≥ 180 cm

Distància als paraments laterals: ≥ 15 cm

Toleràncies d'instal·lació:

- Posició: ± 20 mm
- Aplomat (posició vertical): ± 3 mm

2.- CONDICIONS DEL PROCÉS D'EXECUCIÓ

Abans de fer l'acoblament per soldadura, s'ha de netejar l'interior i l'exterior del broquet fregant-lo amb paper abrasiu.

3.- UNITAT I CRITERI D'AMIDAMENT

Unitat de quantitat instal·lada, mesurada segons les especificacions de la DT.

4.- NORMATIVA DE COMPLIMENT OBLIGATORI

Real Decreto 919/2006, de 28 de julio, por el que se aprueba el

Reglamento técnico de distribución y utilización de combustibles gaseosos y sus instrucciones técnicas complementarias ICG01 a 11.

5.- CONDICIONS DE CONTROL D'EXECUCIÓ I DE L'OBRA ACABADA

CONTROL D'EXECUCIÓ. OPERACIONS DE CONTROL:

Les tasques de control a realitzar són les següents:

- Comprovació de la correcta instal·lació dels materials i equips a l'obra
- Verificar l'estanqueïtat a juntes i unions dels equips amb els circuits d'aigua (prova d'estanqueïtat).
- Verificar la correcta ubicació dels escalfadors a gas, l'adequació del local amb entrada i sortida d'aire i conducte d'evacuació de fums adequat per garantir el rendiment i la seguretat.
- Verificar estanqueïtat dels conductes d'evacuació de fums, la pressa d'anàlisi i la pressa de recollida de condensats.
- Verificar la correcta instal·lació de presa de corrent d'acumuladors elèctrics.
- Verificar la correcta instal·lació de dipòsits d'acumulació d'aigua calenta i dels elements de seguretat.
- Verificar el funcionament dels equips de recirculació d'aigua a instal·lacions amb escalfador d'aigua centralitzat.
- Verificar la conducció de la vàlvula de seguretat al desguàs i el correcte taratge de la mateixa.
- Realitzar les proves de funcionament i ajust del elements de regulació i control.

CONTROL DE L'OBRA ACABADA. OPERACIONS DE CONTROL:

- Realització i emissió d'informe amb resultats dels controls i dels assaigs realitzats.

CRITERIS DE PRESA DE MOSTRES:

Es comprovarà globalment

INTERPRETACIÓ DE RESULTATS I ACTUACIONS EN CAS D'INCOMPLIMENT:

Es cas de deficiències de material o execució, si es pot esmenar sense canviar materials, es procedirà a fer-ho. En cas contrari es procedirà a canviar tot el material afectat.

En cas de manca d'elements o discrepàncies amb el projecte, es procedirà a l'adequació, d'acord amb el determini la DF.

EJAA_02 - ACUMULADOR-BESCANVIADOR PER A AIGUA CALENTA SANITÀRIA AMB BOMBA CIRCULADORA, COL·LOCAT

1.- DEFINICIÓ I CONDICIONS DE LES PARTIDES D'OBRA EXECUTADES

Instal·lació d'interacumuladors de 60 a 1500 l de capacitat col·locats en posició vertical.

Es consideren incloses dins d'aquesta unitat d'obra les operacions següents:

- Neteja de l'interior dels conductes de connexió
- Replanteig de la posició de l'element
- Fixació de l'aparell
- Col·locació dels junts corresponents de l'aparell
- Connexió a la xarxa elèctrica i de terra (en cas d'incloure resistència elèctrica de recolzament)
- Prova de servei

CONDICIONS GENERALS:

Ha d'estar instal·lat en combinació d'un o més acumuladors d'aigua calenta sanitària amb prou capacitat per dues hores de temps mínim de preparació, per al cas de producció instantània d'aigua.

La instal·lació no ha de sobrepassar la pressió de disseny de l'intercanviador.

La regulació de temperatura d'ACS ha d'estar feta mitjançant vàlvula de tres vies en l'entrada d'aigua calenta o termòstat que aturi l'aparell productor d'aigua calenta entre aquest i l'intercanviador de doble paret.

L'aparell ha de quedar recolzat sobre el suport amb dispositius intermedis per a la seva fixació.

Cal que quedi suficientment separat dels paraments que l'envolten, de manera que es pugui instal·lar i manipular.

Les connexions amb els diferents tubs no han de tenir fuites, han de ser enroscades i amb junt de material elàstic.

Abans i després de l'acumulador s'ha d'instal·lar una aixeta de pas, segons les especificacions del seu plec de condicions.

Ha de tenir instal·lat:

- Una aixeta de tancament
- Un purgador de control d'estanquitat del dispositiu de retenció
- Una vàlvula de seguretat amb tub d'evacuació amb sortida lliure per sobre de la vora superior de l'element que reculli l'aigua

Entre la vàlvula de seguretat i l'interacumulador no ha d'haver instal·lada cap vàlvula de tancament.

Tots els elements de maniobra, control i connexió han de quedar visibles i accessibles per al seu manteniment.

A la part inferior del vas hi ha d'haver una vàlvula de purga i neteja d'obertura ràpida, amb la finalitat d'extreure els sediments que es puguin acumular a l'interior del dipòsit.

Tota superfície calefactora accessible per l'usuari ha d'estar protegida si la seva temperatura exterior és superior a 90 °C.

L'enllaç a la xarxa elèctrica ha de portar connexió a terra.

La posició ha de ser la reflectida a la DT o, en el seu defecte, la indicada per la DF.

Ha d'estar feta la prova d'instal·lació.

L'instal·lador cal que aporti l'acta de posada en servei.

Distància de l'aparell a d'altres aparells amb flama: ≥ 40 cm

Distància als paraments laterals: ≥ 15 cm

Toleràncies d'instal·lació:

- Posició: ± 20 mm
- Aplomat (posició vertical): ± 5 mm
- Horitzontalitat (posició horitzontal): ± 5 mm

2.- CONDICIONS DEL PROCÉS D'EXECUCIÓ

Les unions roscades s'han de preparar amb estopa, pasta o cintes d'estanquitat.

L'enroscada, en el seu cas, s'ha de fer sense forçar ni malmetre la rosca.

L'estanquitat de les unions s'ha de realitzar mitjançant els junts adequats.

Abans de la instal·lació del intercanviador acumulador s'ha de netejar l'interior dels tubs.

La llargària dels conductes de connexió han de ser suficient com per fer possible el roscat de les unions.

3.- UNITAT I CRITERI D'AMIDAMENT

Unitat de quantitat instal·lada, mesurada segons les especificacions de la DT.

4.- NORMATIVA DE COMPLIMENT OBLIGATORI

Real Decreto 1027/2007, de 20 de julio, por el que se aprueba el Reglamento de Instalaciones Térmicas en los Edificios. (RITE).
Real Decreto 238/2013, de 5 de abril, por el que se modifican determinados artículos e instrucciones técnicas del Reglamento de Instalaciones Térmicas en los Edificios, aprobado por Real Decreto 1027/2007, de 20 de julio.

UNE 100030:2001 IN Guía para la prevención y control de la proliferación y diseminación de legionela en instalaciones.
Real Decreto 865/2003, de 4 de julio, por el que se establecen los criterios higiénico-sanitarios para la prevención y control de la legionelosis.

Decret 352/2004, de 27 de juliol, pel qual s'estableixen les condicions higiènicosanitàries per a la prevenció i el control de la legionel·losi.

5.- CONDICIONS DE CONTROL D'EXECUCIÓ I DE L'OBRA ACABADA

CONTROL D'EXECUCIÓ. OPERACIONS DE CONTROL:

Les tasques de control a realitzar són les següents:

- Comprovació de la correcta instal·lació dels materials i equips a l'obra
- Verificar l'estanqueïtat a juntes i unions dels equips amb els circuits d'aigua (prova d'estanqueïtat).
- Verificar la correcta ubicació dels escalfadors a gas, l'adequació del local amb entrada i sortida d'aire i conducte d'evacuació de fums adequat per garantir el rendiment i la seguretat.
- Verificar estanqueïtat dels conductes d'evacuació de fums, la pressa d'anàlisi i la pressa de recollida de condensats.
- Verificar la correcta instal·lació de presa de corrent d'acumuladors elèctrics.
- Verificar la correcta instal·lació de dipòsits d'acumulació d'aigua calenta i dels elements de seguretat.
- Verificar el funcionament dels equips de recirculació d'aigua a instal·lacions amb escalfador d'aigua centralitzat.
- Verificar la conducció de la vàlvula de seguretat al desguàs i el correcte taratge de la mateixa.
- Realitzar les proves de funcionament i ajust del elements de regulació i control.

CONTROL DE L'OBRA ACABADA. OPERACIONS DE CONTROL:

- Realització i emissió d'informe amb resultats dels controls i dels assaigs realitzats.

CRITERIS DE PRESA DE MOSTRES:

Es comprovarà globalment

INTERPRETACIÓ DE RESULTATS I ACTUACIONS EN CAS D'INCOMPLIMENT:

Es cas de deficiències de material o execució, si es pot esmenar sense canviar materials, es procedirà a fer-ho. En cas contrari es procedirà a canviar tot el material afectat.

En cas de manca d'elements o discrepàncies amb el projecte, es

procedirà a l'adequació, d'acord amb el determini la DF.

EJAC_04 - BSCANVIADOR DE PLAQUES PER AIGUA CALENTA SANITÀRIA AMB CALDERA, COL·LOCAT

1.- DEFINICIÓ I CONDICIONS DE LES PARTIDES D'OBRA EXECUTADES

Instal·lació d'intercanviadors de producció d'aigua calenta sanitària

Es consideren incloses dins d'aquesta unitat d'obra les operacions següents:

- Neteja de l'interior dels conductes de connexió
- Replanteig de la posició de l'element
- Fixació de l'aparell
- Col·locació dels junts corresponents de l'aparell
- Connexió a la xarxa de subministrament i distribució d'aigua sanitària
- Prova de servei

CONDICIONS GENERALS:

La posició ha de ser la reflectida a la DT o, en el seu defecte, la indicada per la DF.

La instal·lació no ha de sobrepassar la pressió de disseny de l'intercanviador.

L'aparell ha de quedar recolzat sobre el suport amb dispositius intermedis per a la seva fixació.

Cal que quedi suficientment separat dels paraments que l'envolten, de manera que es pugui instal·lar i manipular.

Les connexions amb els diferents tubs no han de tenir fuites i els junts es resoldran amb material elàstic.

Abans i després de l'acumulador s'ha d'instal·lar una aixeta de pas, segons les especificacions del seu plec de condicions.

Ha de tenir instal·lat:

- Una aixeta de tancament
- Una vàlvula de seguretat amb tub d'evacuació amb sortida lliure per sobre de la vora superior de l'element que reculli l'aigua

Entre la vàlvula de seguretat i l'interacumulador no ha d'haver instal·lada cap vàlvula de tancament.

Tots els elements de maniobra, control i connexió han de quedar visibles i accessibles per al seu manteniment.

Ha d'estar feta la prova d'instal·lació.

L'instal·lador cal que aporti l'acta de posada en servei.

Distància als paraments laterals: ≥ 15 cm

Toleràncies d'instal·lació:

- Posició: ± 20 mm
- Aplomat (posició vertical): ± 5 mm
- Horitzontalitat (posició horitzontal): ± 5 mm

2.- CONDICIONS DEL PROCÉS D'EXECUCIÓ

Les unions roscades s'han de preparar amb estopa, pasta o cintes d'estanquitat.

L'enroscada, en el seu cas, s'ha de fer sense forçar ni malmetre la rosca.

L'estanquitat de les unions s'ha de realitzar mitjançant els junts adequats.

Abans de la instal·lació del escalfador acumulador s'ha de netejar l'interior dels tubs.

La llargària dels conductes de connexió han de ser suficient com per fer possible el roscat de les unions.

3.- UNITAT I CRITERI D'AMIDAMENT

Unitat de quantitat instal·lada, mesurada segons les especificacions de la DT.

4.- NORMATIVA DE COMPLIMENT OBLIGATORI

Real Decreto 769/1999, de 7 de mayo, por el que se dictan las disposiciones de aplicación de la Directiva del Parlamento Europeo y del Consejo, 97/23/CE, relativa a los equipos de presión y se modifica el Real Decreto 1244/1979, de 4 de abril, que aprobó el Reglamento de aparatos a presión.

Real Decreto 2060/2008, de 12 de diciembre, por el que se aprueba el Reglamento de equipos a presión y sus instrucciones técnicas complementarias.

Real Decreto 865/2003, de 4 de julio, por el que se establecen los criterios higiénico-sanitarios para la prevención y control de la legionelosis.

Decret 352/2004, de 27 de juliol, pel qual s'estableixen les condicions higiènicosanitàries per a la prevenció i el control de la legionel·losi.

EJAC_02 - BESCANVIADOR DE PLAQUES TERMOSOLDADES, COL·LOCAT

1.- DEFINICIÓ I CONDICIONS DE LES PARTIDES D'OBRA EXECUTADES

Instal·lació d'intercanviadors de producció d'aigua calenta sanitària
Es consideren incloses dins d'aquesta unitat d'obra les operacions següents:

- Neteja de l'interior dels conductes de connexió
- Replanteig de la posició de l'element
- Fixació de l'aparell
- Col·locació dels junts corresponents de l'aparell
- Connexió a la xarxa de subministrament i distribució d'aigua sanitària
- Prova de servei

CONDICIONS GENERALS:

La posició ha de ser la reflectida a la DT o, en el seu defecte, la indicada per la DF.

La instal·lació no ha de sobrepassar la pressió de disseny de l'intercanviador.

L'aparell ha de quedar recolzat sobre el suport amb dispositius intermedis per a la seva fixació.

Cal que quedi suficientment separat dels paraments que l'envolten, de manera que es pugui instal·lar i manipular.

Les connexions amb els diferents tubs no han de tenir fuites i els junts es resoldran amb material elàstic.

Abans i després de l'acumulador s'ha d'instal·lar una aixeta de pas, segons les especificacions del seu plec de condicions.

Ha de tenir instal·lat:

- Una aixeta de tancament
- Una vàlvula de seguretat amb tub d'evacuació amb sortida lliure per sobre de la vora superior de l'element que reculli l'aigua

Entre la vàlvula de seguretat i l'interacumulador no ha d'haver

instal·lada cap vàlvula de tancament.
Tots els elements de maniobra, control i connexió han de quedar visibles i accessibles per al seu manteniment.
Ha d'estar feta la prova d'instal·lació.
L'instal·lador cal que aporti l'acta de posada en servei.
Distància als paraments laterals: ≥ 15 cm
Toleràncies d'instal·lació:
- Posició: ± 20 mm
- Aplomat (posició vertical): ± 5 mm
- Horitzontalitat (posició horitzontal): ± 5 mm

2.- CONDICIONS DEL PROCÉS D'EXECUCIÓ

Les unions roscades s'han de preparar amb estopa, pasta o cintes d'estanquitat.
L'enroscada, en el seu cas, s'ha de fer sense forçar ni malmetre la rosca.
L'estanquitat de les unions s'ha de realitzar mitjançant els junts adequats.
Abans de la instal·lació del escalfador acumulador s'ha de netejar l'interior dels tubs.
La llargària dels conductes de connexió han de ser suficient com per fer possible el roscat de les unions.

3.- UNITAT I CRITERI D'AMIDAMENT

Unitat de quantitat instal·lada, mesurada segons les especificacions de la DT.

4.- NORMATIVA DE COMPLIMENT OBLIGATORI

Real Decreto 769/1999, de 7 de mayo, por el que se dictan las disposiciones de aplicación de la Directiva del Parlamento Europeo y del Consejo, 97/23/CE, relativa a los equipos de presión y se modifica el Real Decreto 1244/1979, de 4 de abril, que aprobó el Reglamento de aparatos a presión.
Real Decreto 2060/2008, de 12 de diciembre, por el que se aprueba el Reglamento de equipos a presión y sus instrucciones técnicas complementarias.
Real Decreto 865/2003, de 4 de julio, por el que se establecen los criterios higiénico-sanitarios para la prevención y control de la legionelosis.
Decret 352/2004, de 27 de juliol, pel qual s'estableixen les condicions higiènicosanitàries per a la prevenció i el control de la legionel·losi.

CAPÍTOL INSTAL·LACIONS D'EQUIP REGULADOR DE CLOR I PH

EJ63 - BOMBES DOSIFICADORES I EQUIPS DE CLORACIÓ

1.- DEFINICIÓ I CONDICIONS DE LES PARTIDES D'OBRA EXECUTADES

Instal·lació de dispositiu bombes dossificadora amb control de clor.

Es consideren incloses dins d'aquesta unitat d'obra les operacions següents:

- Col·locació de l'aparell a la seva posició
- Connexió a la xarxa d'aigua
- Connexió a la xarxa elèctrica
- Prova de servei

CONDICIONS GENERALS:

Cal que quedi suficientment separat dels paraments que l'envolten, de manera que es pugui instal·lar i manipular. Les connexions a la xarxa d'aigua han de ser per rosca. Les unions han de ser completament estanques. Les connexions a la xarxa elèctrica han de ser segons R.E.B.T. La posició ha de ser la reflectida a la DT o, en el seu defecte, la indicada per la DF. Ha d'estar feta la prova d'instal·lació.

2.- CONDICIONS DEL PROCÉS D'EXECUCIÓ

Les unions roscades s'han de preparar amb estopa, pasta o cintes d'estanquitat. L'enroscada, en el seu cas, s'ha de fer sense forçar ni malmetre la rosca.

3.- UNITAT I CRITERI D'AMIDAMENT

Unitat de quantitat instal·lada, mesurada segons les especificacions de la DT.

4.- NORMATIVA DE COMPLIMENT OBLIGATORI

Real Decreto 842/2002 de 2 de agosto, por el que se aprueba el Reglamento Electrotécnico de Baja Tensión. REBT 2002.

CAPÍTOL VARIS OBRA CIVIL**K222_03 - EXCAVACIÓ DE RASA PER A PAS D'INSTAL·LACIONS****1.- DEFINICIÓ I CONDICIONS DE LES PARTIDES D'OBRA EXECUTADES**

Conjunt d'operacions per obrir rases i pous de fonaments, o de pas d'instal·lacions, realitzades amb mitjans mecànics o manuals, de forma contínua o realitzades per dames. Conjunt d'operacions necessàries per obrir rases i pous de fonaments realitzades amb mitjans mecànics o amb utilització d'explosius.

L'execució de la unitat d'obra inclou les operacions següents:

- Preparació de la zona de treball
- Situació dels punts topogràfics exteriors a l'excavació
- Replanteig de la zona a excavar i determinació de l'ordre d'execució de les dames si és el cas
- Excavació de les terres
- Càrrega de les terres sobre camió, contenidor, o formació de cavallons a la vora de la rasa, segons indiqui la partida d'obra

CONDICIONS GENERALS:

Es considera terreny fluix, el capaç de ser foradat amb pala, que té un assaig SPT < 20.

Es considera terreny compacte, el capaç de ser foradat amb pic (no amb pala), que té un assaig SPT entre 20 i 50.

Es considera terreny de trànsit, el capaç de ser foradat amb màquina o escarificadora (no amb pic), que té un assaig SPT > 50 sense rebot.

Es considera terreny no classificat, des del capaç de ser foradat amb pala, que té un assaig SPT < 20, fins al capaç de ser foradat amb màquina o esscarificadora (no amb pic), que té un assaig SPT > 50 sense rebot.

Es considera roca la que pot ser foradada amb compressor (no amb màquina), que té un rebot a l'assaig SPT.

L'element excavat ha de tenir la forma i les dimensions especificades en la DT, o en el seu defecte, les que determini la DF.

El fons de l'excavació ha de quedar anivellat.

El fons de l'excavació no ha de tenir material engrunat o flux i les esquerdes i els forats han de quedar reblerts.

Els talussos perimetrals han de ser els fixats per la DF.

Els talussos han de tenir el pendent especificat a la DT.

La qualitat de terreny del fons de l'excavació requereix l'aprovació explícita de la DF.

Toleràncies d'execució:

- Dimensions: $\pm 5\%$, ± 50 mm
- Planor: ± 40 mm/m
- Replanteig: < 0,25%, ± 100 mm
- Nivells: ± 50 mm
- Aplomat o talús de les cares laterals: $\pm 2^\circ$

2.- CONDICIONS DEL PROCÉS D'EXECUCIÓ

CONDICIONS GENERALS:

No s'ha de treballar amb pluja, neu o vent superior als 60 km/h.

S'han de protegir els elements de servei públic que puguin resultar afectats per les obres.

S'han d'eliminar els elements que puguin entorpir els treballs d'execució de la partida.

S'ha de seguir l'ordre dels treballs previst per la DF.

Abans de començar els treballs, es farà un replanteig previ que ha de ser aprovat per la DF.

Hi ha d'haver punts fixos de referència exteriors a la zona de treball, als quals s'hi han de referir totes les lectures topogràfiques.

Si cal fer rampes per accedir a la zona de treball, han de tenir les característiques següents:

- Amplària: $\geq 4,5$ m
- Pendent:
- Trams rectes: $\leq 12\%$
- Corbes: $\leq 8\%$
- Trams abans de sortir a la via de llargària ≥ 6 m: $\leq 6\%$
- El talús ha de ser fixat per la DF.

La finalització de l'excavació de pous o rases per a fonaments o de lloses de fonamentació, s'ha de fer just abans de la col·locació del formigó de neteja, per mantenir la qualitat del sol.

Si això no fos possible, es deixarà una capa de 10 a 15 cm sense excavar fins al moment que es pugui formigonar la capa de neteja.

Cal extreure les roques suspeses, les terres i els materials amb perill de desprendiment.

Cal extreure del fons de l'excavació qualsevol element susceptible de formar un punt de resistència local diferent de la resta, com ara roques, restes de fonaments,

bosses de material tou, etc, i rebaixar el fons de l'excavació per tal que la sabata tingui un recolzament homogeni.

No s'han d'acumular terres o materials a la vora de l'excavació.

No s'ha de treballar simultàniament en zones superposades.

S'ha d'estrebar sempre que consti al projecte i quan ho determini la DF. L'estrebada ha de complir les especificacions fixades al seu plec de condicions.

S'han d'estrebar els terrenys engrunats i quan, en fondàries superiors a 1,30 m, es doni algun dels casos següents:

- S'hagi de treballar a dins
- Es treballi en una zona immediata que pugui resultar afectada per una possible esllavissada
- Hagi de quedar oberta en acabar la jornada de treball

També sempre que, per altres causes (càrregues veïnes, etc.) ho determini la DF.

S'ha de preveure un sistema de desguàs per tal d'evitar acumulació d'aigua dins l'excavació.

S'ha d'impedir l'entrada d'aigües superficials.

Si apareix aigua en l'excavació s'han de prendre les mesures necessàries per esgotar-la.

Els esgotaments s'han de fer sense comprometre l'estabilitat dels talussos i les obres veïnes, i s'han de mantenir mentre durin els treballs de fonamentació. Caldrà verificar en terrenys argilosos, si cal fer un sanejament del fons de l'excavació.

Els treballs s'han de fer de manera que molestin el mínim possible als afectats.

En cas d'imprevistos (terrenys inundats, olors de gas, restes de construccions, etc.) s'han de suspendre els treballs i avisar la DF.

No s'ha de rebutjar cap material obtingut de l'excavació sense l'autorització expressa de la DF.

S'ha d'evitar la formació de pols, pel que cal regar les parts que s'hagin de carregar.

L'operació de càrrega s'ha de fer amb les precaucions necessàries per a aconseguir unes condicions de seguretat suficients.

S'ha de complir la normativa vigent en matèria mediambiental, de seguretat i salut i d'emmagatzematge i transport de productes de construcció.

Les terres s'han de treure de dalt a baix sense soscavar-les.

L'aportació de terres per a correcció de nivells ha de ser la mínima possible, de les mateixes existents i de compacitat igual.

S'ha de tenir en compte el sentit d'estratificació de les roques.

S'han de mantenir els dispositius de desguàs necessaris, per tal de captar i reconduir els corrents d'aigua interns, en els talussos.

EXCAVACIÓ PER DAMES:

L'ordre d'execució de les dames ha de ser el que determini la DT, o en el seu defecte el que estableixi la DF.

No es pot començar l'excavació d'un grup de dames si totes les dames del grup anterior no estan reblertes de formigó, i en condicions de suportar les empentes del terreny.

EXCAVACIÓ DE RASES EN PRESENCIA DE SERVEIS

Quan l'excavació es realitzi amb mitjans mecànics, cal que un operari extern al maquinista supervisi l'acció de la cullera o el martell, alertant de la presència de serveis.

3.- UNITAT I CRITERI D'AMIDAMENT

m3 de volum excavat segons les especificacions de la DT, amidat com a diferència entre els perfils transversals del terreny aixecats abans de començar les obres i els perfils teòrics assenyalats als plànols, amb les modificacions aprovades per la DF.

No s'ha d'abonar l'excés d'excavació que s'hagi produït sense l'autorització de la DF, ni la càrrega i el transport del material ni els treballs que calguin per a reomplir-lo. Inclou la càrrega, allisada de talussos, esgotaments per pluja o inundació i quantes operacions faci falta per a una correcta execució de les obres.

També estan inclosos en el preu el manteniment dels camins de comunicació entre el desmunt i les zones on han d'anar les terres, la seva creació, i la seva eliminació, si s'escau. Tan sols s'han d'abonar els esllavissaments no provocats, sempre que s'hagin observat totes les prescripcions relatives a excavacions, entibacions i voladures.

4.- NORMATIVA DE COMPLIMENT OBLIGATORI

OBRES D'EDIFICACIÓ:

Real Decreto 314/2006, de 17 de marzo, por el que se aprueba el Código Técnico de la Edificación Parte 2. Documento Básico de Seguridad estructural de cimientos DB-SE-C.

OBRES D'ENGINYERIA CIVIL:

* Orden de 6 de febrero de 1976 por la que se aprueba el Pliego de prescripciones técnicas generales para obras de carreteras y puentes (PG 3/75)

* Orden de 28 de septiembre de 1989 por la que se modifica el artículo 104 del pliego de prescripciones técnicas generales para obras de carreteras y puentes (PG 3/75).

* Orden FOM/1382/2002 de 16 de mayo, por la que se actualizan determinados artículos del pliego de prescripciones técnicas generales para obras de carreteras y puentes relativos a la construcción de explanaciones, drenajes y cimentaciones.

Real Decreto 863/1985 de 2 de abril, por el que se aprueba el Reglamento General de Normas Básicas de Seguridad Minera.

Orden de 20 de marzo de 1986 por la que se aprueban determinadas Instrucciones Técnicas complementarias relativas a los capítulos IV, V, VII, IX y X del Reglamento General de Normas Básicas de Seguridad Minera

ED7F_01 - CLAVEGUERÓ AMB TUB DE PVC-U, PENJAT O SOTERRAT

1.- DEFINICIÓ I CONDICIONS DE LES PARTIDES D'OBRA EXECUTADES

Formació de clavegueró amb tub de PVC.

S'han considerat les col·locacions següents:

- Penjat del sostre
- En rasa, sobre llit d'assentament de sorra
- En rasa, sobre llit d'assentament de sorra i amb reblert de sorra

- En rasa, sobre solera de formigó i llit d'assentament de sorra
- En rasa, sobre solera de formigó, llit d'assentament de sorra i amb reblert de sorra

L'execució de la unitat d'obra inclou les operacions següents:

Penjat del sostre:

- Col·locació de les abraçadores de subjecció del tub
- Col·locació i unió dels tubs
- Col·locació de les peces necessàries en els punts singulars (per a canvis de direcció, connexions, etc.)
- Realització de proves sobre la canonada instal·lada

En rasa:

- Execució de la solera de formigó, en el seu cas
- Preparació del llit amb sorra compactada
- Col·locació dels tubs
- Segellat dels tubs
- Realització de proves sobre la canonada instal·lada
- Rebliment amb sorra fins a la cota indicada a la partida d'obra, en el seu cas

CONDICIONS GENERALS:

El tub ha de seguir les alineacions indicades a la DT. Ha de quedar a la rasant prevista i amb el pendent definit per a cada tram.

El junt entre els tubs és correcte si els diàmetres interiors queden alineats. S'accepta un ressalt ≤ 3 mm.

Els junts han de ser estancs a la pressió de prova, han de resistir els esforços mecànics i no han de produir alteracions apreciables en el règim hidràulic de la canonada.

El pas a través d'elements estructurals s'ha de protegir amb un contratub de secció més gran.

La franquícia entre el tub i el contratub s'ha d'ataconar amb massilla.

Les unions entre els tubs han d'estar fetes amb els procediments i materials aprovats pel fabricant.

El clavegueró no ha de tenir, en el sentit del recorregut descendent, reduccions de secció en cap punt.

Ha de ser estanc a l'aigua a una pressió $\geq 0,3$ bar i ≤ 1 bar

Ha de ser estanc a l'aire a una pressió $\geq 0,5$ bar i ≤ 1 bar

Ha de ser estanc al fum a una pressió de gasos de 250 Pa

PENJAT DEL SOSTRE:

El clavegueró muntat ha de quedar fixat sòlidament a l'obra, amb el pendent determinat per a cada tram.

Els tubs s'han de subjectar per mitjà d'abraçadores, repartides a intervals regulars.

Les abraçadores han de ser regulables, de ferro galvanitzat i amb folre interior elàstic.

Els trams instal·lats mai no han de ser horitzontals o en contrapendent.

Els trams rectes, els acoblaments i els canvis de direcció han de disposar de registres formats per peces especials.

Separació entre registres: ≤ 15 m

Pendent: ≥ 1 %

Distància entre les abraçadores: ≤ 150 cm

Fletxa: $\leq 0,3$ cm

Separació amb la cara inferior del sostre: ≥ 5 cm

Franquícia entre tub i contratub: 10 15 mm

COL·LOCACIÓ AL FONTS DE LA RASA:

Han de quedar centrats i alineats dins de la rasa.
Els tubs han de quedar recolzats en tota la seva llargària sobre un llit de material granular o terra lliure de pedres.

El llit de sorra ha de quedar pla, anivellat i a la fondària prevista a la DT.

La canonada ha de quedar protegida dels efectes de les càrregues exteriors, del trànsit (en el seu cas), inundacions de la rasa i de les variacions tèrmiques.

En cas de coincidència de canonades d'aigua potable i de sanejament, les d'aigua potable han de passar per un pla superior a les de sanejament i han d'anar separades tangencialment 100 cm.

Un cop instal·lada la canonada, i abans del reblert de la rasa, han de quedar fetes satisfactòriament les proves de pressió interior i d'estanquitat en els trams que especifiqui la DF.

Pendent: $\geq 2\%$

Distància de la generatriu superior del tub a la superfície en zones de trànsit rodat: ≥ 80 cm

En el cas de tubs de PVC-U amb pressió enterrats que transportin aigua es recomana una alçària mínima de 0,90m. sempre que estiguin a l'abric de les gelades.

Per a tubs instal·lats sota zones de trànsit intens o que no sigui possible mantenir l'alçària de 0,90m. es requerirà una protecció addicional.

Amplària de la rasa: \geq diàmetre exterior + 500 mm i $\geq 0,60$ m

Gruix llit d'assentament de sorra: $\geq 10 +$ diàmetre exterior / 10 cm

La distància entre les canonades enterrades de PVC a pressió i fonaments o d'altres instal·lacions enterrades $\geq 0,4$ m. en condicions normals.

SOBRE SOLERA DE FORMIGÓ:

La solera ha de quedar plana, anivellada i a la fondària prevista a la DT.

El formigó ha de ser uniforme i continu. No ha de tenir esquerdes o defectes de formigonament com disgregacions o buits a la massa.

Gruix solera de formigó: 15 cm

REBLERT AMB SORRA:

El material s'ha d'estendre per tongades successives sensiblement paral·leles a la rasant final.

El gruix de la tongada ha de ser uniforme i ha de permetre la compactació prevista d'acord amb els mitjans que s'utilitzin.

El material que s'utilitzi ha de complir les especificacions fixades en el plec de condicions corresponent.

La sorra ha de ser neta, lliure de pedres i d'altres materials estranys.

Gruix tongades rebliment: 10 cm

Rebliment amb sorra: fins 30 cm per sobre del nivell superior del tub

2.- CONDICIONS DEL PROCÉS D'EXECUCIÓ**CONDICIONS GENERALS:**

La descàrrega i manipulació dels elements s'ha de fer de forma que no rebin cops.

Durant el procés de col·locació no s'han de produir desperfectes en la superfície del tub.

En cas d'interrompre's la col·locació dels tubs s'ha d'evitar la seva obstrucció i s'ha d'assegurar el seu desguàs. Quan es reprenguin els treballs s'ha de comprovar que no s'hagi introduït cap cos estrany a l'interior dels tubs.

Per a fer la unió dels tubs no s'han de forçar ni deformar els extrems.

La unió entre els tubs i altres elements d'obra s'ha de fer garantint la no transmissió de càrregues, la impermeabilitat i l'adherència amb les parets.

Si es produeixen fuites apreciables durant la prova d'estanquitat, el contractista ha de corregir els defectes i procedir de nou a fer la prova.

Es de bona pràctica l'estesa de tubs amb l'extrem mascle inserit en l'embocadura en el mateix sentit de circulació que el previst per al flux de sanejament.

Els tubs de PVC-U a pressió mai haurien d'encofrar-se amb formigó.

PENJAT DEL SOSTRE:

No s'han de manipular ni corbar els tubs.

Els canvis direccionals i les connexions s'han de fer per mitjà de peces especials, seguint les indicacions de DT i d'acord amb la DF.

Tots els talls s'han de fer perpendicularment a l'eix del tub.

S'han d'instal·lar els absorbidors de dilatació necessaris.

La canonada principal s'ha de prolongar 30 cm des de la primera connexió

COL·LOCACIÓ AL FONTS DE LA RASA:

Abans de baixar els elements a la rasa la DF ha d'examinar-los, rebutjant els que presentin algun defecte.

Abans de la col·locació dels elements cal comprovar que la rasant, l'amplària, la fondària i el nivell freàtic de la rasa corresponen als especificats en la DT. En cas contrari cal avisar la DF.

El fons de la rasa ha d'estar net abans de baixar els elements.

Els tubs i rases s'han de mantenir lliures d'aigua, per això és de bona pràctica muntar els tubs en sentit ascendent, assegurant el desguàs dels punts baixos.

Els tubs s'han de calçar i recolzar per a impedir el seu moviment.

Col·locats els elements al fons de la rasa, s'ha de comprovar que el seu interior és lliure d'elements que puguin impedir el seu assentament o funcionament correctes (terres, pedres, eines de treball, etc.).

No s'han de muntar trams de més de 100 m de llarg sense fer un reblert parcial de la rasa deixant els junts descoberts. Aquest reblert ha de complir les especificacions tècniques del reblert de la rasa.

Un cop situada la canonada a la rasa, parcialment reblerta excepte a les unions, s'han de fer les proves de pressió interior i d'estanquitat segons la normativa vigent.

SOBRE SOLERA DE FORMIGÓ:

La temperatura ambient per a formigonar ha d'estar entre 5°C i 40°C.

El formigó s'ha de posar a l'obra abans que s'iniciï el seu adormiment. L'abocada s'ha de fer de manera que no es produeixin disgregacions. S'ha de compactar.

Sobre la solera de formigó, quan tingui la resistència adequada, s'ha de col·locar el llit de material granular.

REBLERT AMB SORRA:

S'han de suspendre els treballs en cas de pluja o quan la temperatura exterior sigui inferior a 0° C.

Després de pluges no s'ha d'estendre una altre tongada fins que l'última no s'hagi eixugat.

Els treballs s'han de fer de manera que s'eviti la contaminació de la sorra amb materials estranys.

No s'han de barrejar diferents tipus de materials.

S'ha d'evitar l'exposició prolongada del material a la intempèrie.

No es pot procedir al reblert de les rases sense l'autorització expressa de la DF.

3.- UNITAT I CRITERI D'AMIDAMENT

m de llargària instal·lada, amidada segons les especificacions de la DT, entre els eixos dels elements o dels punts per connectar.

Aquest criteri inclou les pèrdues de material corresponents a retalls i la repercussió de les peces especials a col·locar.

4.- NORMATIVA DE COMPLIMENT OBLIGATORI

Real Decreto 314/2006, de 17 de marzo, por el que se aprueba el Código Técnico de la Edificación Parte 2. Documento Básico de Salubridad DB-HS.

Orden de 15 de septiembre de 1986 por la que se aprueba el Pliego de Prescripciones Técnicas Generales de Tuberías de Saneamiento de Poblaciones.

Orden de 21 de junio de 1965 por la que se aprueba la Instrucción de la Dirección General de Carreteras 5.1.IC «Drenaje» que figura como anejo a esta Orden.

Orden de 14 de mayo de 1990 por la que se aprueba la Instrucción de carreteras 5.2-1C «Drenaje superficial».

UNE-EN 1456-1:2002 Sistemas de canalización en materiales plásticos para saneamiento enterrado o aéreo con presión.

Poli(cloruro de vinilo) no plastificado (PVC-U). Parte 1: Especificaciones para tubos, accesorios y el sistema.

SOBRE SOLERA DE FORMIGÓ:

Real Decreto 1247/2008, de 18 de julio, por el que se aprueba la Instrucción de Hormigón Estructural (EHE-08).

5.- CONDICIONS DE CONTROL D'EXECUCIÓ I DE L'OBRA ACABADA**CONTROL D'EXECUCIÓ. OPERACIONS DE CONTROL EN TUBS DE PVC SOTERRATS:**

Sense caràcter limitatiu, els punts de control més destacables són els següents:

- Execució de la solera de formigó, en el seu cas.
- Comprovació de la superfície d'assentament.
- Col·locació i unió dels tubs.
- Rebliment amb formigó fins cobrir tot el tub, en el seu cas.
- Comprovació del funcionament del tram de claveguera o col·lector.

CONTROL D'EXECUCIÓ. CRITERIS DE PRESA DE MOSTRES EN TUBS DE PVC SOTERRATS:

Els controls s'han de realitzar segons les instruccions de la DF.

CONTROL D'EXECUCIÓ. INTERPRETACIÓ DE RESULTATS I ACTUACIONS EN CAS D'INCOMPLIMENT EN TUBS DE PVC SOTERRATS:

Correcció a càrrec del Contractista dels defectes que provoquin les fugues detectades.

Si es produeixen fuites apreciables durant la prova d'estanquitat, el contractista ha de corregir els defectes i procedir de nou a fer la prova.

CONTROL DE L'OBRA ACABADA. OPERACIONS DE CONTROL EN TUBS DE PVC SOTERRATS:

- Un cop finalitzada l'obra i abans de la recepció provisional, es comprovarà el bon funcionament de la xarxa abocant aigua en els pous de registre de capçalera o, mitjançant les cambres de descàrrega si existissin, verificant el pas correcte d'aigua en els pous de registre aigües avall.

CONTROL DE L'OBRA ACABADA. CRITERIS DE PRESA DE MOSTRES EN TUBS DE PVC SOTERRATS:

Es seguiran les instruccions de la DF en la realització dels controls previstos.

CONTROL DE L'OBRA ACABADA. INTERPRETACIÓ DE RESULTATS I ACTUACIONS EN CAS D'INCOMPLIMENT EN TUBS DE PVC SOTERRATS:

Correcció per part del contractista de les irregularitats observades.

Beatriz Merino
Arquitecta de l'empresa municipal Engestur

Badalona, abril 2021

PRESSUPOST



PRESSUPOST

Data: 29/04/21

Pàg.: 1

| | | |
|--------------|----|-----------------------------------------|
| Obra | 01 | Pressupost REFORMA VESTIDORS BUFALÀ |
| Instal·lació | 01 | CAMP DE FUTBOL DE BUFALÀ |
| Capítol | 01 | DESMUNTATGE I RETIRADA D'INSTAL·LACIONS |

| NUM. CODI | UA | DESCRIPCIÓ | PREU | AMIDAMENT | IMPORT | |
|-----------|----------|------------|----------------------------------------------------------------------------------------------------------------------------------------------------------------------------------------------------------------------------------------------------------------------------------------------------------------------------------------------------------------------------------------------------------------------------------------------------------------------------------------------------------------------------------------------------------------------------------------------------------------------------------------------------------------------------------------------------|-----------|--------|----------|
| 1 | K21J1011 | u | Desmuntatge i retirada d'instal·lació de distribució d'aigua desde la sala de calderes fins a punts de servei, amb mitjans manuals, part proporcional d'obra i càrrega manual sobre camió o contenidor. Inclou les taxes d'abocador (P - 74) | 1.750,00 | 1,000 | 1.750,00 |
| 2 | K8240001 | u | Previsió per a la realització de passamurs, reconstrucció de desperfectes ocasionats durant els treballs de desmuntatge d'instal·lacions i les ajudes de paleta necessàries. Partida a justificar. (P - 75) | 1.500,00 | 1,000 | 1.500,00 |
| 3 | PG010001 | ta | Informe previ i manteniment preventiu de la instal·lació de BT que comprèn: Comprovació i mesura de la continuïtat dels conductors de protecció. Mesura de la resistència de posada a terra. Mesura de la resistència d'afilament dels conductors. Comprovació de la intensitat de salt dels diferencials i provocar-ne el salt. Mesura de les corrents de fuga. Comprovació de l'enllumenat d'emergència. Comprovació de funcionament per sota del 70 % del valor nominal. Detecció de funcionament de llums d'emergència. Comprovació de funcionament d'automatismes de commutació. Aixecament d'esquema unifilar i estudi lumínic per a proposta de canvia d'enllumenat de camp a Led. (P - 76) | 562,00 | 1,000 | 562,00 |

TOTAL Capítol 01.01.01 3.812,00

| | | |
|--------------|----|-------------------------------------|
| Obra | 01 | Pressupost REFORMA VESTIDORS BUFALÀ |
| Instal·lació | 01 | CAMP DE FUTBOL DE BUFALÀ |
| Capítol | 02 | INSTAL·LACIONS D'AFCH I D'ACS |

| NUM. CODI | UA | DESCRIPCIÓ | PREU | AMIDAMENT | IMPORT | |
|-----------|----------|------------|---------------------------------------------------------------------------------------------------------------------------------------------------------------------------------------------------------------------------------------------------------------------------------------------------------------------------------------------------------------------------------------------------------------------------------------------------------------------------------------------------------------------|-----------|--------|-----------|
| 1 | E0102001 | u | Subministre i col·locació de conjunt de ruixador de dutxa vist amb pulsador temporitzat, Presto DL 40 o equivalent, vàlvula de buidat conducte cromat, antivandàlic. (P - 1) | 482,79 | 27,000 | 13.035,33 |
| 2 | E0102002 | u | Sistema de producció instantani d'ACS de qualitat alta (preu alt). Inclòs acumulador estratificat de 1600L amb sistema de càrrega i descàrrega regulada per emmagatzament d'energia en circuit primari. Estació de producció ACS HWater 99 i aproximadament 82 lt/min amb tècnica de regulació al pas. Inclòs vàlvula de tres vies DN60 0-1 0V per a la caldera. Centraleta de control, configuració i posta en marxa del sistema, siguent compatible amb la resta de sistemes telegestionats del municipi. (P - 2) | 23.254,65 | 1,000 | 23.254,65 |
| 3 | E0102003 | u | Part proporcional de punt de mostreig d'acumulador, punt de mostreig en circuit de retorn, manòmetres, termometres en circuits d'impulsió i retorn, vàlvules d'equilibrat, i conducció amb tub de pvc dels drenatges al desaguada de la sala de calderes. (P - 3) | 645,14 | 1,000 | 645,14 |
| 4 | E0102004 | u | Part proporcional de clau de pas i antiretorn de 1/2'' a 1-1/2'' en cada derivació de la instal·lació, per tal de mantenir sectoritzat cada ramal per contenir i contolar. (P - 4) | 420,00 | 1,000 | 420,00 |
| 5 | E0102005 | u | Enderroc, sanejament, adaptació, subministre i col·locació de nou desguàs de sala de calderes. (P - 5) | 195,35 | 1,000 | 195,35 |
| 6 | E0102006 | m | Subministrament i instal·lació de tuberia flexible pre-aïllada per a instal·lacions sanitàries amb dos tubs interiors de pex-hd SDR 7,4 de D200 mm 2x63/5,7 fins a 95°C i 10 bar de presió segons EN ISO | 113,01 | 23,000 | 2.599,23 |

EUR

PRESSUPOST

Data: 29/04/21

Pàg.: 2

| | | | | | | |
|----|----------|---|----------------------------------------------------------------------------------------------------------------------------------------------------------------------------------------------------------------------------------------------------------------------------------------------------------------------------------------------|----------|-------|----------|
| | | | 15875 Aïllament d'escuma de polietilè reticulat PEX amb funda exterior corrugada de doble paret de polietilè d'alta de densitat (P - 6) | | | |
| 7 | E0102007 | u | Terminal de protecció de tuberia flexible duo MSD20063 (P - 7) | 10,98 | 2,000 | 21,96 |
| 8 | E0102008 | u | Subministrament i instal·lació de terminal de protecció MGSD d 200 tub 50-63 (P - 8) | 109,56 | 2,000 | 219,12 |
| 9 | E0102009 | u | Subministrament i instal·lació de conector terminal mascle MJ 6 63/5,8 2 (P - 9) | 100,15 | 2,000 | 200,30 |
| 10 | E0102010 | u | Subministre i col·locació de conjunt de vàlvula de 3 vies mescladora TERMOSTATICA de la casa Genebre o equivalent de 1'', amb vàlvules de retenció, amb 3 claus de tall de palanca, un by-pass per a l'ACS per a realitzar tractaments per hipertermia. Inclou tots els accessoris, l'aïllament dels conductes i el petit material. (P - 10) | 1.382,41 | 5,000 | 6.912,05 |
| 11 | E0102011 | u | Subministrament i col·locació Caldera mural de condensació modular De GN potència nominal de fins a CF 100 de baixa emissió, regulació climàtica integrada. Inclou desguàs connectat i les modificacions necessàries per a la seva col·locació i la legalització de la nova instal·lació (P - 11) | 4.574,25 | 1,000 | 4.574,25 |
| 12 | E0102012 | u | Subministrament i col·locació d'Agulla hidràulica per a caldera mural de condensació modular De GN . Inclou desguàs connectat i les modificacions necessàries per a la seva col·locació. (P - 12) | 551,23 | 1,000 | 551,23 |
| 13 | E0102013 | u | Subministrament i col·locació de kit neutralitzador de condensats 300/600 per a caldera de condensació (P - 13) | 442,62 | 1,000 | 442,62 |
| 14 | E0102014 | u | Subministrament i col·locació d'adaptador femella DC 80 D F 80 DW Eco (P - 14) | 38,50 | 1,000 | 38,50 |
| 15 | E0102015 | u | Subministrament i col·locació de suport de càrrega regulable D 80 inox- inox DW ECO AINSI 316 (P - 15) | 137,50 | 1,000 | 137,50 |
| 16 | E0102016 | u | Subministrament i instal·lació de T 90°C D 80 mm inox-inox per a sortida de fums de la caldera (P - 16) | 159,50 | 1,000 | 159,50 |
| 17 | E0102017 | u | Subministrament i instal·lació de col·lector de sutge amb desguàs. Aïllat D 800 mm . Inox-inox per a caldera (P - 17) | 35,20 | 1,000 | 35,20 |
| 18 | E0102018 | u | Subministrament i col·locació de mòdul d'inspecció de 80 mm inox-inox DW ECO AINSI en caldera (P - 18) | 91,30 | 1,000 | 91,30 |
| 19 | E0102019 | u | Subministrament i instal·lació de tram de xemeneia de 1000 mm de D 80 mm inox inox DW-ECO AINSI 316 (P - 19) | 106,70 | 1,000 | 106,70 |
| 20 | E0102020 | u | Subministrament i instal·lació de terminal anti pluja D 80 mm inox.inox DW ECO AINSI 316 (P - 20) | 68,20 | 1,000 | 68,20 |
| 21 | E0102021 | u | Subministrament i instal·lació d'abraçadera d'unio D80-130 mm DW-ECO (P - 21) | 4,40 | 4,000 | 17,60 |
| 22 | E0102022 | u | Subministrament i instal·lació de xemeneia 1 M D 80 de polipropilè (P - 22) | 11,34 | 5,000 | 56,70 |
| 23 | E0102023 | u | Subministrament i instal·lació de coltze D 90-80 de polipropilè M-F (P - 23) | 7,42 | 1,000 | 7,42 |
| 24 | E0102024 | u | Subministrament i instal·lació de terminal vertical curt de polipropilè (P - 24) | 25,53 | 1,000 | 25,53 |

EUR

PRESSUPOST

Data: 29/04/21

Pàg.: 3

| | | | | | | |
|----|----------|---|------------------------------------------------------------------------------------------------------------------------------------------------------------------------------------------------------------------------------------------------------------------------------------------------------------------------------------------------------------------|----------|---------|----------|
| 25 | E0102025 | u | Subministrament i instal·lació de vas d'expansió de 10 bars de presió de 180 L. Inclòs vàlvules de seguretat (P - 25) | 168,30 | 1,000 | 168,30 |
| 26 | E0102026 | u | Subministre i col·locació de conjunt de ruixador de dutxa vist amb pulsador termoregulable, vàlvula de buidat conducte cromat, antivandàlic, temporitzat Alpha Presto 90 o equivalent, de gamma alta. (P - 26) | 782,00 | 5,000 | 3.910,00 |
| 27 | EJ65122A | u | Subministrament i col·locació de filtre de partícules tipus Y per a xarxa de subministrament d'aigua DN65 presió nominal 16 bar. Amb cos de fosa malla d'acer inoxidable amb bany de plata pas 0,05 connexió embridada. Autonetejant connectat a la xarxa . Inclou by-pass per a injecció de cloració amb dos claus de 1/2 i tub de coure i accessoris. (P - 72) | 3.274,50 | 1,000 | 3.274,50 |
| 28 | EJ65122B | u | Subministrament i col·locació de filtre de partícules tipus Y per a xarxa de subministrament d'aigua DN40 presió nominal 16 bar. Amb cos d'efosa malla d'acer inoxidable amb bany de plata pas 0,05 connexió roscada. Autonetejant connectat a la xarxa. Inclou by-pass per a injecció de cloració amb dos claus de 1/2 i tub de coure i accessoris. (P - 73) | 1.949,15 | 1,000 | 1.949,15 |
| 29 | E0102027 | u | Subministrament i instal·lació de desconnectador hidràulic CA 295-3/4 A amb connexió roscada. (P - 27) | 71,07 | 1,000 | 71,07 |
| 30 | E0102028 | u | Subministrament i instal·lació de comptador d'aigua freda de 20 mm 4 m3/h 190 mm R80 (P - 28) | 76,30 | 1,000 | 76,30 |
| 31 | E0102029 | u | Subministrament i instal·lació de filtre d'aigua inclinat amb doble malla d'acer inoxidable de 3/4, 16 bars i 0-100 ° C (P - 29) | 8,25 | 1,000 | 8,25 |
| 32 | E0102030 | u | Subministrament i instal·lació de joc de racors per a comptador de 13 mm (P - 30) | 10,81 | 1,000 | 10,81 |
| 33 | E0102031 | u | Subministrament i instal·lació de de vàlvula d'esfera de palanca MH 1 '' PN 30 segons norma UNE-EN 12465/12164 (P - 31) | 20,73 | 10,000 | 207,30 |
| 34 | E0102032 | m | Subministrament i col·locació de tub de polipropilè RCT amb reforç de fibres de vidre estructura multicapa D 25 x 3,5 (P - 32) | 3,08 | 335,000 | 1.031,80 |
| 35 | E0102033 | m | Subministrament i col·locació de tub de polipropilè RCT amb reforç de fibres de vidre estructura multicapa D 32 x 4,4 (P - 33) | 4,44 | 115,000 | 510,60 |
| 36 | E0102034 | m | Subministrament i col·locació de tub de polipropilè RCT amb reforç de fibres de vidre estructura multicapa D 40 x 3,7 (P - 34) | 6,57 | 220,000 | 1.445,40 |
| 37 | E0102035 | m | Subministrament i col·locació de tub de polipropilè RCT amb reforç de fibres de vidre estructura multicapa D 50 x 4,6 (P - 35) | 9,99 | 20,000 | 199,80 |
| 38 | E0102036 | m | Subministrament i col·locació de tub de polipropilè RCT amb reforç de fibres de vidre estructura multicapa D63 x 5,8 (P - 36) | 14,96 | 8,000 | 119,68 |
| 39 | E0102037 | m | Subministrament i col·locació de tub de polipropilè RCT amb reforç de fibres de vidre estructura multicapa D 90 x 8,2 (P - 37) | 29,54 | 25,000 | 738,50 |
| 40 | E0102038 | m | Subministrament i col·locació de tub de polipropilè RCT amb reforç de fibres de vidre estructura multicapa D 110 x 10 (P - 38) | 43,06 | 61,000 | 2.626,66 |
| 41 | E0102039 | u | Subministrament i instal·lació del diferents accessoris d'unió. Derivacions dels tubs de polipropilè (P - 39) | 1.518,00 | 1,000 | 1.518,00 |
| 42 | E0102040 | m | Subministrament i instal·lació d'aïllament tèrmic flexible D 25 mm de 19 mm de gruix, d'escuma elastomèrica de cèlula tancada, amb elevada resistència al foc segons EN- 13501-1 (P - 40) | 6,09 | 335,000 | 2.040,15 |

EUR

PRESSUPOST

Data: 29/04/21

Pàg.: 4

| | | | | | | |
|----|----------|---|--------------------------------------------------------------------------------------------------------------------------------------------------------------------------------------------------------------------------------------------------------------------------------------------------------------------------|----------|---------|----------|
| 43 | E0102041 | m | Subministrament i instal·lació d'aïllament tèrmic flexible D 32 mm de 19 mm de gruix, d'escuma elastomèrica de cèlula tancada, amb elevada resistència al foc segons EN- 13501-1 (P - 41) | 7,37 | 115,000 | 847,55 |
| 44 | E0102042 | m | Subministrament i instal·lació d'aïllament tèrmic flexible D 40 mm de 19 mm de gruix, d'escuma elastomèrica de cèlula tancada, amb elevada resistència al foc segons EN- 13501-1 (P - 42) | 9,77 | 220,000 | 2.149,40 |
| 45 | E0102043 | m | Subministrament i instal·lació d'aïllament tèrmic flexible D50 mm de 19 mm de gruix, d'escuma elastomèrica de cèlula tancada, amb elevada resistència al foc segons EN- 13501-1 (P - 43) | 10,56 | 20,000 | 211,20 |
| 46 | E0102044 | m | Subministrament i instal·lació d'aïllament tèrmic flexible D63 mm de 19 mm de gruix, d'escuma elastomèrica de cèlula tancada, amb elevada resistència al foc segons EN- 13501-1 (P - 44) | 12,96 | 8,000 | 103,68 |
| 47 | E0102045 | m | Subministrament i instal·lació d'aïllament tèrmic flexible D90 mm de 19 mm de gruix, d'escuma elastomèrica de cèlula tancada, amb elevada resistència al foc segons EN- 13501-1 (P - 45) | 17,17 | 25,000 | 429,25 |
| 48 | E0102046 | m | Subministrament i instal·lació d'aïllament tèrmic flexible D110 mm de 19 mm de gruix, d'escuma elastomèrica de cèlula tancada, amb elevada resistència al foc segons EN- 13501-1 (P - 46) | 23,36 | 61,000 | 1.424,96 |
| 49 | E0102047 | u | Subministrament i instal·lació de centralita programadora automàtica per a control de legionel·la, que actua sobre cremador o resistència. Funcionament en modo cronotermostat industrial amb dues consignes temperatura normal i temperatura de neteja. (P - 47) | 225,00 | 1,000 | 225,00 |
| 50 | E0102048 | u | Subministrament i col·locació de vàlvula d'esfera MM tipus palanca de 1'' segons norma UNE- EN 12165/12164 (P - 48) | 21,68 | 49,000 | 1.062,32 |
| 51 | E0102049 | u | Petit material auxiliar i de muntatge per a la realització de les diferents parts de les instal·lacions, no inclòs en les partides anteriors. Partida a justificar . (P - 49) | 1.500,00 | 1,000 | 1.500,00 |
| 52 | E0102050 | u | Vàlvula reductora de pressió amb rosca, de diàmetre nominal 2''1/2, de 25 bar de pressió màxima i amb un diferencial màxim regulable entre 19 i 24 bar, de llautó, preu mitjà (P - 50) | 1.128,92 | 1,000 | 1.128,92 |
| 53 | E0102051 | u | Fluxor per a inodor, tipus ref. 506902110 de la serie Fluxors de ROCA SANITARIO o equivalent muntat superficialment, amb aixeta de regulació i tub de descàrrega incorporats, de llautó cromat, preu alt, amb entrada d'1'', i colze d'enllaç a l'alimentació mural (P - 51) | 214,48 | 6,000 | 1.286,88 |
| 54 | E0102052 | u | Aixeta lavabo temporitzat Presto. Inclòs flexos 1/2 - 3/8 H-H. clau arco, juntes,tacs cargolaria i petit material (P - 52) | 199,11 | 13,000 | 2.588,43 |
| 55 | E0102053 | u | Sanejament, rejuntat i recollat WC (P - 53) | 65,61 | 6,000 | 393,66 |
| 56 | E0102054 | u | Partida açada de desmuntatge dels dos motors d'impulsió del sistema de reg. Portar a taller i reparació de bobinat i rotors, etc. i d'altres elements necessaris per al seu correcte funcionament. Una vegada reparats caldrà tornar-los a portar a la instal·lació i el seu muntatge i posada en funcionament. (P - 54) | 3.500,00 | 1,000 | 3.500,00 |

| | | | |
|--------------|----------------|-----------------|------------------|
| TOTAL | Capítol | 01.01.02 | 90.572,90 |
|--------------|----------------|-----------------|------------------|

| | | |
|--------------|----|-------------------------------------|
| Obra | 01 | Pressupost REFORMA VESTIDORS BUFALÀ |
| Instal·lació | 01 | CAMP DE FUTBOL DE BUFALÀ |

PRESSUPOST

Data: 29/04/21

Pàg.: 5

Capítol 03 INSTAL·LACIONS D'EQUIP REGULADOR DE CLOR I PH

| NUM. CODI | UA | DESCRIPCIÓ | PREU | AMIDAMENT | IMPORT |
|------------|----|------------------------------------------------------------------------------------------------------------------------------------------------------------------------------------------------------------------------------------------------------------------------------------------------------------------------------------------------------------------------------------------------------------------------|----------|-----------|----------|
| 1 E0103001 | u | Subministrament i col·locació d'equip microprocessador per a medicació i regulació de paràmetres d'aigües (clor i PH format per dues plaques de mesura per a obtenció dels dos paràmetres. Composició mínima: 4 S-points de maniobra ON/OFF configurables. alarmes ON/OFF configurables H o L amb indicacions en barra led. 4 sortides proporcionals PWM, equipat amb codis d'accés per a 4 nivells d'usuaris (P - 55) | 2.364,99 | 1,000 | 2.364,99 |
| 2 E0103002 | u | Subministrament i col·locació de bomba sumergible amb cos d'acer inoxidable per a recirculació de l'aigua en el circuit hidràulic de l'equip regulador (P - 56) | 717,64 | 1,000 | 717,64 |
| 3 E0103003 | u | Subministrament i col·locació de bomba dosificadora de clor, serie V6 L/H per a regulació electrònica de muntatge vertical, cabal regulable manualment, contrapessió de 7 bar. Capçal de PVDF auto purgant i resistent a la corrosió membrana tefló PTFE alimentació 230 V caixa resistent als agents mecànics i químics. (P - 57) | 241,16 | 1,000 | 241,16 |
| 4 E0103004 | u | Subministrament i col·locació de bomba dosificadora dePH, serie V6 L/H per a regulació electrònica d emuntatge vertical, cabal regulable manualment, contrapessió de 7 bar. Capçal de PVDF auto purgant i resistent a la corrosió membrana tefló PTFE alimentació 230 V caixa resistent als agents mecànics i químics. (P - 58) | 241,16 | 1,000 | 241,16 |
| 5 E0103005 | u | Subministrament i instal·lació de quadre elèctric de maniobra amb protecció IP-65 i rellotge programador analògic de 24h (P - 59) | 276,45 | 1,000 | 276,45 |
| 6 E0103006 | u | Subministrament i instal·lació de dipòsit de 100 L amb cubetó de retenció, fabricat en polietilè , inalterable,. Estanc i indicació de productes a contenir . (P - 60) | 288,23 | 2,000 | 576,46 |
| 7 E0103007 | u | Posada en marxa de tot l'equip de regulació de clor i PH amb part proporcional de la ma d'obra de muntatge. (P - 61) | 329,40 | 1,000 | 329,40 |

TOTAL Capítol 01.01.03 4.747,26

Obra 01 Pressupost REFORMA VESTIDORS BUFALÀ
Instal·lació 01 CAMP DE FUTBOL DE BUFALÀ
Capítol 04 VARIS OBRA CIVIL

| NUM. CODI | UA | DESCRIPCIÓ | PREU | AMIDAMENT | IMPORT |
|------------|----|------------------------------------------------------------------------------------------------------------------------------------------------------------------------------------------------------------------------------------------------------------------------------------------------------------------------------------------------------|----------|-----------|----------|
| 1 E0104001 | u | Previsió per a l'anul·lació de la recollida d'aigües pluvials del dipòsit de reg de la gespa artificial, connectant el clavegueró d'entrada amb el sobreixidor de sortida, o desviament per l'exterior del dipòsit segons el cas. Inclou els treballs necessaris per a la realització de la partida i la comprovació final del clavegueram. (P - 62) | 1.887,00 | 1,000 | 1.887,00 |
| 2 E0104003 | u | Realització de rasa fins a 0,6 m i 2 m fondaria per connexionat de conduccions hidràuliques amb dipòsti d'aigües de reg. Piconament i restablert de terres (P - 64) | 1.480,00 | 1,000 | 1.480,00 |
| 3 E0104002 | u | Adequació dels mòduls d'armaris existents de la instal·lació de control del reg, per a la ubicació del nou equip regulador de Clor i PH (P - 63) | 1.500,00 | 1,000 | 1.500,00 |
| 4 E0104004 | u | Part proporcional d'enderroc de parament vertical, adaptació del parament i subministre i col·locació d'armari metàl·lic d'acer inoxidable de 90x120x60 cm. Amb porta abatible i pany amb clau. (P - 65) | 1.150,00 | 1,000 | 1.150,00 |

EUR

PRESSUPOST

Data: 29/04/21

Pàg.: 6

| NUM. CODI | UA | DESCRIPCIÓ | PREU | AMIDAMENT | IMPORT |
|------------|----|--------------------------------------------------------------------------------------------------------------------------------------------------------------------------------------------------------------------------------------------------------------------------------------------------------------------------------------------------------------------|----------|-----------|----------|
| 5 E0104005 | u | Tall i enderroc de paviment de formigó, Subministre i col·locació d'Arqueta de 100x100x80, amb tapa de fundició C250, rejuntat i part proporcional de treballs de paletaria per quedar en servei. (P - 66) | 650,00 | 1,000 | 650,00 |
| 6 E0104006 | u | Subministrament i col·locació de mirall de 120x100 en vestidors (P - 67) | 150,00 | 6,000 | 900,00 |
| 7 E0104007 | m2 | Pintat de paraments horitzontals en sostre esglaonat (dificultat alta) amb treballs de fins a 8,5m d'alçada amb pintura acrílica antihumitat (dos capes, considerar que l'actual és negra i es desitja de color blanc), prèvia neteja amb lleixiu dissolt en aigua i producte fungicida. Inclou mitjans d'elevació i auxiliars pels treballs d'alçada. (P - 68) | 11,40 | 350,000 | 3.990,00 |
| 8 E0104008 | u | Previsió de fins a un màxim de 40 m2 d'enrajolat de parament vertical interior a una alçada <= 3 m amb rajola de ceràmica esmaltada brillant. Col·locació amb morter adhesiu per a rajola ceràmica i rejuntat dels paraments a la zona de les dutxes. (P - 69) | 1.300,00 | 1,000 | 1.300,00 |

TOTAL Capítol 01.01.04 12.857,00

| | | |
|--------------|----|-------------------------------------|
| Obra | 01 | Pressupost REFORMA VESTIDORS BUFALÀ |
| Instal·lació | 01 | CAMP DE FUTBOL DE BUFALÀ |
| Capítol | 05 | TRACTAMENTS I ANALÍTQUES |

| NUM. CODI | UA | DESCRIPCIÓ | PREU | AMIDAMENT | IMPORT |
|------------|----|------------------------------------------------------------------------------------------------------------------------------------------------------------------------------------------------------------------------------------------------------------------------------------------------------------------------------------------------------------------------------------------------------------------------------------|----------|-----------|----------|
| 1 E0105001 | u | Previsió per a neteja i desinfecció segons annex 3C segons RD 865/2003. Fins a 6 analítiques de legionel·losis. Inspecció per una OCA competent i una altre inspecció del Departament de Sanitat de la Generalitat de Catalunya amb obligació d'obtenir un resultat de l'acta satisfactori, s'inclou a risc i ventura del contractista resoldre les despeses generades per a la resolució favorable de les dues actes. (P - 70) | 3.750,00 | 1,000 | 3.750,00 |

TOTAL Capítol 01.01.05 3.750,00

| | | |
|--------------|----|-------------------------------------|
| Obra | 01 | Pressupost REFORMA VESTIDORS BUFALÀ |
| Instal·lació | 01 | CAMP DE FUTBOL DE BUFALÀ |
| Capítol | 06 | SEGURETAT I SALUT |

| NUM. CODI | UA | DESCRIPCIÓ | PREU | AMIDAMENT | IMPORT |
|------------|----|-------------------------------------------------------------------------------------------------------------------------------------------------------------|----------|-----------|----------|
| 1 E0106001 | u | Mesures de seguretat en obra amb sistemes de protecció col·lectiva (SPC) i equips de protecció individual (EPI), aproximadament l'1,5 % del PEM (P - 71) | 1.000,00 | 1,000 | 1.000,00 |

TOTAL Capítol 01.01.06 1.000,00

RESUM DE PRESSUPOST

Data: 29/04/21

Pàg.: 1

| NIVELL 3 : Capítol | | | Import |
|--------------------------------|--------------|-----------------------------------------------|-------------------|
| Capítol | 01.01.01 | DESMUNTATGE I RETIRADA D'INSTAL·LACIONS | 3.812,00 |
| Capítol | 01.01.02 | INSTAL·LACIONS D'AFCH I D'ACS | 90.572,90 |
| Capítol | 01.01.03 | INSTAL·LACIONS D'EQUIP REGULADOR DE CLOR I PH | 4.747,26 |
| Capítol | 01.01.04 | VARIS OBRA CIVIL | 12.857,00 |
| Capítol | 01.01.05 | TRACTAMENTS I ANALÍTIQUES | 3.750,00 |
| Capítol | 01.01.06 | SEGURETAT I SALUT | 1.000,00 |
| Instal·lació | 01.01 | CAMP DE FUTBOL DE BUFALÀ | 116.739,16 |
| | | | 116.739,16 |
| NIVELL 2 : Instal·lació | | | Import |
| Instal·lació | 01.01 | CAMP DE FUTBOL DE BUFALÀ | 116.739,16 |
| Obra | 01 | Pressupost REFORMA VESTIDORS BUFALÀ | 116.739,16 |
| | | | 116.739,16 |
| NIVELL 1 : Obra | | | Import |
| Obra | 01 | Pressupost REFORMA VESTIDORS BUFALÀ | 116.739,16 |
| | | | 116.739,16 |

PRESSUPOST D'EXECUCIÓ PER CONTRACTE

Pàg. 1

| | |
|----------------------------------------------------|------------|
| PRESSUPOST D'EXECUCIÓ MATERIAL..... | 116.739,16 |
| 6 % BENEFICI INDUSTRIAL (BI) SOBRE 116.739,16..... | 7.004,35 |
| 13 % DESPESES GENERALS (DG) SOBRE 116.739,16..... | 15.176,09 |
| | |
| Subtotal | 138.919,60 |
| | |
| 21 % IVA SOBRE 138.919,60..... | 29.173,12 |
| TOTAL PRESSUPOST PER CONTRACTE € | 168.092,72 |

Aquest pressupost d'execució per contracte puja a

(CENT SEIXANTA-VUIT MIL NORANTA-DOS EUROS AMB SETANTA-DOS CÈNTIMS)

ESTUDI BÀSIC SEGURETAT I SALUT



ESTUDI BÀSIC DE SEGURETAT I SALUT A LES OBRES DE CONSTRUCCIÓ.

Dades de l'obra

| | |
|--------------------------------------------------------|----------------------------------------------------------------------------------------------------------------|
| Tipus d'obra | Reforma instal·lació de nou sistema de producció i distribució d'ACS i AFCH en el camp de futbol Bufalà |
| Emplaçament | Carrer Campoamor |
| Superfície construïda | Aprox. 560,00 m² |
| Promotor | AJUNTAMENT DE BADALONA |
| Arquitecte/s autor/s del Projecte d'execució | Beatriz Merino Rodríguez |
| Tècnic redactor de l'Estudi Bàsic de Seguretat i Salut | Beatriz Merino Rodríguez |

Dades tècniques de l'emplaçament

| | |
|----------------------------------------------------------------------------------|---------------------------------------------------------|
| Topografia | Plana horitzontal |
| Característiques del terreny: resistència cohesió, nivell freàtic | Variable reblert compactat |
| Condicions físiques i d'ús dels edificis de l'entorn | Habitatges i docent |
| Instal·lacions de serveis públics, tant vistes com soterrades | Clavegueram, aigua, gas electricitat, enllumenat públic |
| Ubicació de vials (amplada, nombre, densitat de circulació) i amplada de voreres | Variable |

Compliment del R.D. 1627/97 de 24 d'octubre sobre disposicions mínimes de seguretat i salut a les obres de construcció

Aquest Estudi Bàsic de Seguretat i Salut estableix, durant l'execució d'aquesta obra, les previsions respecte a la prevenció de riscos d'accidents i malalties professionals, així com informació útil per efectuar en el seu dia, en les degudes condicions de seguretat i salut, els previsible treballs posteriors de manteniment.

Servirà per donar unes directrius bàsiques a l'empresa constructora per dur a terme les seves obligacions en el terreny de la prevenció de riscos professionals, facilitant el seu desenvolupament, d'acord amb el Reial Decret 1627/1997 de 24 d'octubre, pel qual s'estableixen disposicions mínimes de seguretat i de salut a les obres de construcció.

En base a l'art. 7è, i en aplicació d'aquest Estudi Bàsic de Seguretat i Salut, el contractista ha d'elaborar un Pla de Seguretat i Salut en el treball en el qual s'analitzin, estudiïn, desenvolupin i complementin les previsions contingudes en el present document.

El Pla de Seguretat i Salut haurà de ser aprovat abans del inici de

l'obra pel Coordinador de Seguretat i Salut durant l'execució de l'obra o, quan no n'hi hagi, per la Direcció Facultativa. En cas d'obres de les Administracions Públiques s'haurà de sotmetre a l'aprovació d'aquesta Administració.

Es recorda l'obligatorietat de què a cada centre de treball hi hagi un Llibre d'incidències pel seguiment del Pla. Qualsevol anotació feta al Llibre d'incidències haurà de posar-se en coneixement de la Inspecció de Treball i Seguretat Social en el termini de 24 hores.

Tanmateix es recorda que, segons l'art. 15è del Reial Decret, els contractistes i sot-contractistes hauran de garantir que els treballadors rebin la informació adequada de totes les mesures de seguretat i salut a l'obra.

La comunicació d'obertura del centre de treball a l'autoritat laboral competent haurà d'incloure el Pla de Seguretat i Salut.

El Coordinador de Seguretat i Salut durant l'execució de l'obra o qualsevol integrant de la Direcció Facultativa, en cas d'apreciar un risc greu imminent per a la seguretat dels treballadors, podrà aturar l'obra parcialment o totalment, comunicant-lo a la Inspecció de Treball i Seguretat Social, al contractista, sots-contractistes i representants dels treballadors.

Les responsabilitats dels coordinadors, de la Direcció Facultativa i del promotor no eximiran de les seves responsabilitats als contractistes i als sots-contractistes (art. 11è).

Principis generals aplicables durant l'execució de l'obra

L'article 10 del R.D.1627/1997 estableix que s'aplicaran els principis d'acció preventiva recollits en l'art. 15è de la "Ley de Prevención de Riesgos Laborales (Ley 31/1995, de 8 de noviembre)" durant l'execució de l'obra i en particular en les següents activitats:

- El manteniment de l'obra en bon estat d'ordre i neteja.
- L'elecció de l'emplaçament dels llocs i àrees de treball, tenint en compte les seves condicions d'accés i la determinació de les vies o zones de desplaçament o circulació.
- La manipulació dels diferents materials i la utilització dels mitjans auxiliars.
- El manteniment, el control previ a la posada en servei i el control periòdic de les Instal·lacions i dispositius necessaris per a l'execució de l'obra, amb objecte de corregir els defectes que poguessin afectar a la seguretat i salut dels treballadors.
- La delimitació i condicionament de les zones d'emmagatzematge i dipòsit dels diferents materials, en particular si es tracta de matèries i substàncies perilloses.
- La recollida dels materials perillosos utilitzats.
- L'emmagatzematge i l'eliminació o evacuació de residus i runes.
- L'adaptació en funció de l'evolució de l'obra del període de temps efectiu que s'haurà de dedicar a les diferents feines o fases del treball.
- La cooperació entre els contractistes, sots-contractistes i treballadors autònoms.
- Les interaccions i incompatibilitats amb qualsevol altre tipus de feina o activitat que es realitzi a l'obra o prop de l'obra.

Els **principis d'acció preventiva** establerts a l'article 15è de la Llei 31/95 són els següents:

L'empresari aplicarà les mesures que integren el deure general de prevenció, d'acord amb els següents principis generals:

- Evitar riscos.
- Avaluar els riscos que no es puguin evitar.
- Combatre els riscos a l'origen.
- Adaptar el treball a la persona, en particular amb el que respecta a la concepció dels llocs de treball, l'elecció dels equips i els mètodes de treball i de producció, per tal de reduir el treball monòton i repetitiu i reduir els efectes del mateix a la salut.
- Tenir en compte l'evolució de la tècnica.

- Substituir allò que és perillós per allò que tingui poc o cap perill.
- Planificar la prevenció, buscant un conjunt coherent que integri la tècnica, l'organització del treball, les condicions de treball, les relacions socials i la influència dels factors ambientals en el treball.
- Adoptar mesures que posin per davant la protecció col·lectiva a la individual.
- Donar les degudes instruccions als treballadors.

L'empresari tindrà en consideració les capacitats professionals dels treballadors en matèria de seguretat i salut en el moment d'encomanar les feines.

L'empresari adoptarà les mesures necessàries per garantir que només els treballadors que hagin rebut informació suficient i adequada puguin accedir a les zones de risc greu i específic.

L'efectivitat de les mesures preventives haurà de preveure les distraccions i imprudències no temeràries que pogués cometre el treballador. Per a la seva aplicació es tindran en compte els riscos addicionals que poguessin implicar determinades mesures preventives, que només es podran adoptar quan la magnitud dels esmentats riscos sigui substancialment inferior a les dels que es pretén controlar i no existeixin alternatives més segures.

Podran concertar operacions d'assegurances que tinguin com a finalitat garantir com a àmbit de cobertura la previsió de riscos derivats del treball, l'empresa respecte dels seus treballadors, els treballadors autònoms respecte d'ells mateixos i les societats cooperatives respecte els socis, l'activitat dels quals consisteixi en la prestació del seu treball personal.

Identificació dels riscos

Sense perjudici de les disposicions mínimes de Seguretat i Salut aplicables a l'obra establertes a l'annex IV del Reial Decret 1627/1997 de 24 d'octubre, s'enumeren a continuació els riscos particulars de diferents treballs d'obra, tot i considerant que alguns d'ells es poden donar durant tot el procés d'execució de l'obra o bé ser aplicables a d'altres feines.

S'haurà de tenir especial cura en els riscos més usuals a les obres, com ara són, caigudes, talls, cremades, erosions i cops, havent-se d'adoptar en cada moment la postura més adient pel treball que es realitzi.

A més, s'han de tenir en compte les possibles repercussions a les estructures d'edificació veïnes i tenir cura en minimitzar en tot moment el risc d'incendi.

Tanmateix, els riscos relacionats s'hauran de tenir en compte pels previsibles treballs posteriors (reparació, manteniment...).

Mitjans i maquinaria

- Atropellaments, topades amb altres vehicles, atrapades.
- Interferències amb Instal·lacions de subministrament públic (aigua, llum, gas...).
- Desplom i/o caiguda de maquinària d'obra (sitjes, grues...).
- Riscos derivats del funcionament de grues.
- Caiguda de la càrrega transportada.
- Generació excessiva de pols o emanació de gasos tòxics.
- Caigudes des de punts alts i/o des d'elements provisionals d'accés (escales, plataformes).
- Cops i ensopegades.
- Caiguda de materials, rebots.
- Ambient excessivament sorollós.
- Contactes elèctrics directes o indirectes.
- Accidents derivats de condicions atmosfèriques.

Treballs previs

- Interferències amb Instal·lacions de subministrament públic (aigua, llum, gas...).
- Caigudes des de punts alts i/o des d'elements provisionals d'accés (escales, plataformes).
- Cops i ensopegades.
- Caiguda de materials, rebots.
- Sobre esforços per postures incorrectes.
- Bolcada de piles de materials.
- Riscos derivats de l'emmagatzematge de materials (temperatura, humitat, reaccions químiques).

Enderrocs

- Interferències amb Instal·lacions de subministrament públic (aigua, llum, gas...)
- Generació excessiva de pols o emanació de gasos tòxics.
- Projecció de partícules durant els treballs.
- Caigudes des de punts alts i/o des d'elements provisionals d'accés (escales, plataformes).
- Contactes amb materials agressius.
- Talls i punxades.
- Cops i ensopegades.
- Caiguda de materials, rebots.
- Ambient excessivament sorollós.
- Fallida de l'estructura.
- Sobre esforços per postures incorrectes.
- Acumulació i baixada de runes.

Moviments de terres i excavacions

- Interferències amb Instal·lacions de subministrament públic (aigua, llum, gas...)
- Generació excessiva de pols o emanació de gasos tòxics.
- Caigudes des de punts alts i/o des d'elements provisionals d'accés (escales, plataformes).
- Cops i ensopegades.
- Despreniment i/o esllavissament de terres i/o roques.
- Caiguda de materials, rebots.
- Ambient excessivament sorollós.
- Desplom i/o caiguda de les parets de contenció, pous i rases.
- Desplom i/o caiguda de les edificacions veïnes.
- Accidents derivats de condicions atmosfèriques.
- Sobre esforços per postures incorrectes.
- Riscos derivats del desconeixement del sòl a excavar.

Ram de paleta

- Generació excessiva de pols o emanació de gasos tòxics.
- Projecció de partícules durant els treballs.
- Caigudes des de punts alts i/o des d'elements provisionals d'accés (escales, plataformes).
- Contactes amb materials agressius.
- Talls i punxades.
- Cops i ensopegades.
- Caiguda de materials, rebots.
- Ambient excessivament sorollós.
- Sobre esforços per postures incorrectes.
- Bolcada de piles de material.

- Riscos derivats de l'emmagatzematge de materials (temperatura, humitat, reaccions químiques).

Revestiments i acabats

- Generació excessiva de pols o emanació de gasos tòxics.
- Projecció de partícules durant els treballs.
- Caigudes des de punts alts i/o des d'elements provisionals d'accés (escales, plataformes).
- Contactes amb materials agressius.
- Talls i punxades.
- Cops i ensopegades.
- Caiguda de materials, rebots.
- Sobre esforços per postures incorrectes.
- Bolcada de piles de material.
- Riscos derivats de l'emmagatzematge de materials (temperatura, humitat, reaccions químiques).

Instal·lacions

- Interferències amb Instal·lacions de subministrament públic (aigua, llum, gas...).
- Caigudes des de punts alts i/o des d'elements provisionals d'accés (escales, plataformes).
- Talls i punxades.
- Cops i ensopegades.
- Caiguda de materials, rebots.
- Emanacions de gasos en obertures de pous morts.
- Contactes elèctrics directes o indirectes.
- Sobreesforços per postures incorrectes.
- Caigudes de pals i antenes.

Relació no exhaustiva dels treballs que impliquen riscos especials (Annex II del R.D.1627/1997)

- Treballs amb riscos especialment greus de sepultament, enfonsament o caiguda d'altura, per les particulars característiques de l'activitat desenvolupada, els procediments aplicats o l'entorn del lloc de treball.
- Treballs en els quals l'exposició a agents químics o biològics suposi un risc d'especial gravetat, o pels quals la vigilància específica de la salut dels treballadors sigui legalment exigible.
- Treballs amb exposició a radiacions ionitzants pels quals la normativa específica obligui a la delimitació de zones controlades o vigilades.
- Treballs en la proximitat de línies elèctriques d'alta tensió.
- Treballs que exposin a risc d'ofegament per immersió.
- Obres d'excavació de túnels, pous i altres treballs que suposin moviments de terres subterranis.
- Treballs realitzats en immersió amb equip subaquàtic.
- Treballs realitzats en cambres d'aire comprimit.
- Treballs que impliquin l'ús d'explosius.
- Treballs que requereixin muntar o desmuntar elements prefabricats pesats.

Mesures de prevenció i protecció

Com a criteri general primaran les proteccions col·lectives en front les individuals. A més, s'hauran de mantenir en bon estat de conservació els medis auxiliars, la maquinària i les eines de treball. D'altra banda els

medis de protecció hauran d'estar homologats segons la normativa vigent.

Tanmateix, les mesures relacionades s'hauran de tenir en compte pels previsibles treballs posteriors (reparació, manteniment...).

Mesures de protecció col·lectiva

- Organització i planificació dels treballs per evitar interferències entre les diferents feines i circulacions dins l'obra.
- Senyalització de les zones de perill.
- Preveure el sistema de circulació de vehicles i la seva senyalització, tant a l'interior de l'obra com en relació amb els vials exteriors.
- Deixar una zona lliure a l'entorn de la zona excavada pel pas de maquinària.
- Immobilització de camions mitjançant falques i/o topalls durant les tasques de càrrega i descàrrega.
- Respectar les distàncies de seguretat amb les Instal·lacions existents.
- Els elements de les Instal·lacions han d'estar amb les seves proteccions aïllants.
- Fonamentació correcta de la maquinària d'obra.
- Muntatge de grues fet per una empresa especialitzada, amb revisions periòdiques, control de la càrrega màxima, delimitació del radi d'acció, frenada, blocatge, etc.
- Revisió periòdica i manteniment de maquinària i equips d'obra.
- Sistema de rec que impedeixi l'emissió de pols en gran quantitat.
- Comprovació de l'adequació de les solucions d'execució a l'estat real dels elements (subsòl, edificacions veïnes).
- Comprovació d'apuntaments, condicions d'estrebats i pantalles de protecció de rases
- Utilització de paviments antilliscants.
- Col·locació de baranes de protecció en llocs amb perill de caiguda.
- Col·locació de xarxat en forats horitzontals.
- Protecció de forats i façanes per evitar la caiguda d'objectes (xarxes, lones).
- Ús de canalitzacions d'evacuació de runes, correctament instal·lades.
- Ús d'escales de mà, plataformes de treball i bastides.
- Col·locació de plataformes de recepció de materials en plantes altes.

Mesures de protecció individual

- Utilització de caretes i ulleres homologades contra la pols i/o projecció de partícules.
- Utilització de calçat de seguretat.
- Utilització de casc homologat.
- A totes les zones elevades on no hi hagi sistemes fixes de protecció caldrà establir punts d'ancoratge segurs per poder subjectar-hi el cinturó de seguretat homologat, la utilització del qual serà obligatòria.
- Utilització de guants homologats per evitar el contacte directe amb materials agressius i minimitzar el risc de talls i punxades.
- Utilització de protectors auditius homologats en ambients excessivament sorollosos.
- Utilització de mandils.
- Sistemes de subjecció permanent i de vigilància per més d'un operari en els treballs amb perill d'intoxicació. Utilització d'equips de subministrament d'aire.

Mesures de protecció a tercers

- Tancament, senyalització i enllumenat de l'obra. Cas que el tancament envaeixi la calçada s'ha de preveure un passadís protegit pel pas de vianants. El tancament ha d'impedir que persones alienes a l'obra puguin entrar.
- Preveure el sistema de circulació de vehicles tant a l'interior de l'obra com en relació amb els vials exteriors.
- Immobilització de camions mitjançant falques i/o topalls durant

les tasques de càrrega i descàrrega.

- Comprovació de l'adequació de les solucions d'execució a l'estat real dels elements (subsòl, edificacions veïnes).
- Protecció de forats i façanes per evitar la caiguda d'objectes (xarxes, lones).

Primers auxilis

Es disposarà d'una farmaciola amb el contingut de material especificat a la normativa vigent.

S'informarà a l'inici de l'obra, de la situació dels diferents centres mèdics als quals s'hauran de traslladar els accidentats. És convenient disposar a l'obra i en lloc ben visible, d'una llista amb els telèfons i adreces dels centres assignats per a urgències, ambulàncies, taxis, etc. per garantir el ràpid trasllat dels possibles accidentats.

Relació de normes i reglaments aplicables

- Convenis col·lectius.
- "Reglamento de seguridad e higiene en el trabajo en la industria de la construcción. OM 20 de mayo de 1952 (BOE 15 de junio de 1958)". Modificada per "Orden 10 de diciembre de 1953 (BOE 2 de febrero de 1956)" i "Orden 23 de de septiembre 1966 (BOE 1 de octubre de 1966)". Derogada parcialment per "Orden 20 de enero de 1956 (BOE 2 de febrero de 1956)" i "R.D. 2177/2004 (BOE 13 de noviembre de 2004)".
- "Ordenanza laboral de la construcción, vidrio y cerámica. OM 28 de agosto de 1970 (BOE 5, 7, 8, 9 de septiembre de 1970)", en vigor capítols VI i XVI i les modificacions "Orden 22 de marzo de 1972 (BOE 31 de marzo de 1972)", "Orden 28 de julio (BOE 10 de agosto de 1972)" i "Orden 27 de julio de 1973 (BOE 31 de julio de 1973)". Derogada parcialment per "Orden 28 de diciembre (BOE 29 de diciembre de 1994)".
- "Ordenanza general de seguridad e higiene en el trabajo. OM 9 de marzo de 1971 (BOE 16 de marzo de 1971)", en vigor parts del títol II. Derogada parcialment per "R.D. 1316/1989 (BOE 2 de noviembre de 1989)", "Ley 31/1995 (BOE 10 de noviembre de 1995)", "R.D. 486/1997 (BOE 23 de abril de 1997)", "R.D. 664/1997 (BOE 24 de mayo de 1997)", "R.D. 665/1997 (BOE 24 de mayo de 1997)", "R.D. 773/1997 (BOE 12 de junio de 1997)", "R.D. 1215/1997 (BOE 7 de agosto de 1997)", "R.D. 614/2001 (BOE 21 de junio de 2001)" i "R.D. 349/2003 (BOE 5 de abril de 2003)".
- "Cuadro de enfermedades profesionales. R.D. 1995/1978 (BOE 25 de agosto de 1978)". Modificada per "R.D. 2821/1981 de 27 de noviembre (BOE 1 de diciembre de 1981)".
- "Regulación de la jornada de trabajo, jornadas especiales y descanso. R.D. 2001/1983 de 28 de julio (BOE 29 de julio de 1983)". Modificada per "R.D. 2403/1985 (BOE 30 de diciembre de 1985)", "R.D. 1346/1989 (BOE 7 de noviembre 1989)" i anul·lada parcialment per "R.D. 1561/1995 de 21 de septiembre (BOE 26 de septiembre de 1995)".
- "Orden de 20 de septiembre de 1986, por la que se establece el modelo de libro de incidencias correspondiente a las obras en las que sea obligatorio un estudio de Seguridad e Higiene en el trabajo (BOE de 13 de octubre de 1986)".
- "Establecimiento de modelos de notificación de accidentes de trabajo. OM 16 de diciembre de 1987 (BOE 29 de diciembre de 1987)".
- "Instrumento de ratificación de 17 de julio de 1990 del Convenio de 24 de junio de 1986 sobre Utilización del asbesto en condiciones de seguridad (número 162 de la OIT), adoptado en Ginebra (BOE de 23 de noviembre de 1990)".

- “Ley de prevención de riesgos laborales. Ley 31/1995 de noviembre (BOE 10 de noviembre de 1995)”. Complementada per “R.D. 614/2001 de 8 de junio (BOE 21 de junio de 2001)”.
- “Real Decreto 363/1995, de 10 de marzo, por la que se aprueba el reglamento sobre notificación de sustancias nuevas y clasificación, envasado y etiquetado de sustancias peligrosas (BOE de 5 de junio de 1995)”.
- “Real Decreto 1561/1995, de 21 de septiembre, sobre jornadas especiales de trabajo (BOE de 26 de septiembre de 1995)”.
- “Reglamento de los servicios de prevención. R.D. 39/1997 de 17 de enero (BOE 31 de enero de 1997)”. Complementat per “Orden de 22 de abril de 1997 (BOE 24 de abril de 1997)” i “R.D. 688/2005 (BOE 11 de junio de 2006)”. Modificat per “R.D. 780/1998 de 30 de abril (BOE 1 de mayo de 1998)” i “R.D. 604/2006 (BOE 29 de mayo de 2006)”.
- “Disposiciones mínimas de seguridad y salud en los lugares de trabajo. R.D. 486/1997 de 14 de abril de 1997 (BOE 23 de abril de 1997)”. Complementat per “Orden TAS/2947/2007 (BOE 11 de octubre de 2007)” i modificat per “R.D. 2177/2004 (BOE 13 de noviembre de 2004)”.
- “Disposiciones mínimas de seguridad y salud relativas a la manipulación manual de cargas que comporten riesgos, en particular dorsolumbares, para los trabajadores. R.D. 487/1997 de 14 de abril de 1997 (BOE 23 de abril de 1997)”.
- “Disposiciones mínimas de seguridad y salud para la utilización por los trabajadores de los equipos de trabajo. R.D. 1215/1997 de 18 de julio (BOE 7 de agosto de 1997)”.
- “Disposiciones mínimas destinadas a proteger la seguridad y la salud de los trabajadores en las actividades mineras. R.D. 1389/1997 de 5 de septiembre (BOE 7 de octubre de 1997)”.
- “Disposiciones mínimas de seguridad y salud en las obras de construcción. R.D. 1627/1997 de 24 de octubre (BOE 25 de octubre de 1997)”. Modificat per “R.D. 2177/2004 (BOE 13 de noviembre 2004)” i “R.D. 604/2006 (BOE 29 de mayo de 2006)”. Complementat per “R.D. 1109/2007 (BOE 25 de agosto de 2007)”.
- Orden de 12 de gener de 1998, per la qual s’aprova el model de Llibre d’Incidències en les obres de construcció (DOGC Diari Oficial de la Generalitat de Catalunya de 27 de gener de 1998).
- “Disposiciones mínimas de seguridad y salud en el trabajo en el ámbito de las empresas de trabajo temporal. R.D. 216/1999 de 5 de febrero (BOE 24 de febrero de 1999)”.
- “Ley 38/1999, de 5 de noviembre, de Ordenación de la Edificación (BOE de 6 de noviembre de 1999)”.
- “Protección de la seguridad y la salud de los trabajadores contra los riesgos relacionados con los agentes químicos durante el trabajo. R.D. 374/2001 de 6 de abril (BOE 1 de mayo de 2001)”.
- “Real Decreto 379/2001, de 6 de abril, por el que se aprueba el Reglamento de almacenamiento de productos químicos y sus instrucciones técnicas complementarias MIE APQ-1, MIE APQ-2, MIE APQ-3, MIE APQ-4, MIE APQ-5, MIE APQ-6 y MIE APQ-7 (BOE 112 de 10 de mayo de 2001)”. Complementat per “R.D. 2016/2004 (BOE 23 de octubre de 2004)”.
- “Real Decreto 783/2001, de 6 de julio, por el que se aprueba el Reglamento sobre protección sanitaria contra radiaciones ionizantes (BOE de 26 de julio de 2001)”.
- “Ley 54/2003, de 12 de diciembre, de reforma del marco normativo de la prevención de riesgos laborales (BOE de 13 de diciembre de 2003)”.
- “Real Decreto 1801/2003, de 26 de diciembre, sobre seguridad general de los productos (BOE 10 de enero de 2004)”.
- Real Decreto 171/2004, por el que se desarrolla el artículo 24 de la Ley 31/1995 de prevención de laborales, en materia de coordinación de

actividades empresariales (BOE 31 de enero de 2004).

- Decret 399/2004, de 5 d'octubre de 2004, pel qual es crea el registre de delegats i delegades de prevenció i el registre de comitès de seguretat i salut, i es regula el dipòsit de les comunicacions de designació de delegats i delegades de prevenció i de constitució dels comitès de seguretat i salut (DOGC Diari Oficial de la Generalitat de Catalunya de 7 d'octubre de 2004).
- "Real Decreto 2177/2004, de 12 de noviembre, por el que se modifica el R.D. 1215/1997, de 18 de julio, en el que se establecen las disposiciones mínimas de seguridad y salud para la utilización por parte de los trabajadores de los equipos de trabajo, en materia de trabajos temporales en altura (BOE de 13 de noviembre de 2004)".
- "Real Decreto 312/2005, de 18 de marzo, por el que se aprueba la clasificación de los productos de construcción y de los elementos constructivos en función de sus propiedades de reacción y de resistencia frente al fuego".
- "Real Decreto 1311/2005, de 4 de noviembre, sobre la protección de la salud y seguridad de los trabajadores frente a los riesgos derivados o que puedan derivarse de la exposición a vibraciones mecánicas".
- "Real Decreto 551/2006, de 5 de mayo, por el que se regulan las operaciones de transporte de mercancías peligrosas por carretera en territorio español (BOE 113 de 12 de mayo)".
- "Real Decreto 604/2006, de 19 de mayo, por el que se modifican el R.D. 39/1997, de 17 de enero, por el que se aprueba el Reglamento de los Servicios de Prevención, y el R.D. 1627/1997, de 24 de octubre, por el que se establecen las disposiciones mínimas de seguridad y salud en las obras de construcción (BOE 127 de 29 de mayo)".
- "Real Decreto 635/2006, de 26 de mayo, sobre requisitos mínimos de seguridad en los túneles de carreteras del Estado".
- "Ley ordinaria 32/2006 reguladora de la subcontratación en el Sector de la Construcción (BOE 250 de 19 de octubre)".
- "Ley orgánica 3/2007, de 22 de marzo, para la igualdad efectiva de mujeres y hombres (BOE 23 de marzo de 2007)".
- "Real Decreto 1109/2007, de 24 de agosto, por el que se desarrolla la Ley 32/2006, de 18 de octubre, reguladora de la subcontratación en el Sector de la Construcción (BOE 204 de 25 de agosto)".
- Decret 102/2008, de 6 de maig, de creació del Registre d'Empreses Acreditades de Catalunya per intervenir en el procés de contractació en el sector de la construcció (DOGC Diari Oficial de la Generalitat de Catalunya de 08 de maig de 2008).
- "Real Decreto 1802/2008, de 3 de noviembre, por el que se modifica el Reglamento sobre notificación de sustancias nuevas y clasificación, envasado y etiquetado de sustancias peligrosas, aprobado por R.D. 363/1995, de 10 de marzo, con la finalidad de adaptar sus disposiciones al Reglamento (CE) n.º 1907/2006 del Parlamento Europeo y del Consejo (Reglamento REACH)".
- Decret 10/2009, de 27 de gener. Decret de creació del Registre d'empreses sancionades per infraccions molt greus en matèria de prevenció de riscos laborals i del procediment per a la seva publicació (DOGC Diari Oficial de la Generalitat de Catalunya de 03 de febrer de 2009).
- "Real Decreto 298/2009, de 6 de marzo, por el que se modifica el Real Decreto 39/1997, de 17 de enero, por el que se aprueba el Reglamento de los Servicios de Prevención, en relación con la aplicación de medidas para promover la mejora de la seguridad y de la salud en el trabajo de la trabajadora embarazada, que haya dado a luz o en período de lactancia".
- "Real Decreto 330/2009, de 13 de marzo, por el que se modifica el Real Decreto 1311/2005, de 4 de noviembre, sobre la protección de la salud y la seguridad de los trabajadores frente a los riesgos derivados o que puedan

derivarse de la exposición a vibraciones mecánicas”.

- “Real Decreto 327/2009m de 13 de marzo, por el que se modifica el Real Decreto 1109/2007, de 24 de agosto, por el que se desarrolla la Ley 32/2006, de 18 de octubre, reguladora de la subcontratación en el sector de la construcción (BOE 63 de 14 de marzo de 2009)”.

“Instrumento de Ratificación del Convenio número 187 de la OIT, sobre el marco promocional para la seguridad y salud en el trabajo, hecho en Ginebra el 31 de mayo de 2006 (BOE 187 de 4 de agosto de 2009)”.

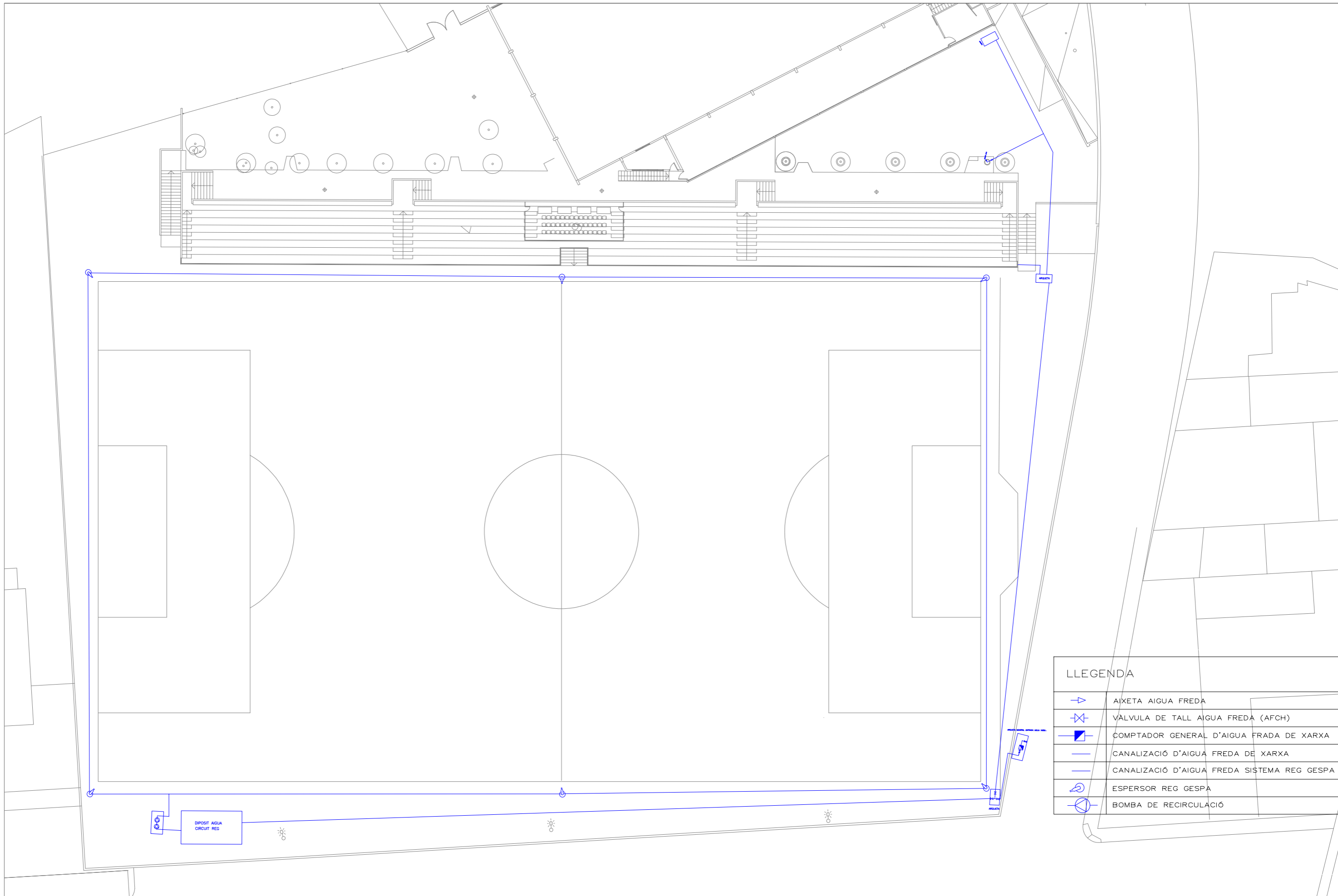
Beatriz Merino Rodríguez

Arquitecte de l'empresa municipal Engestur

Badalona, abril de 2021

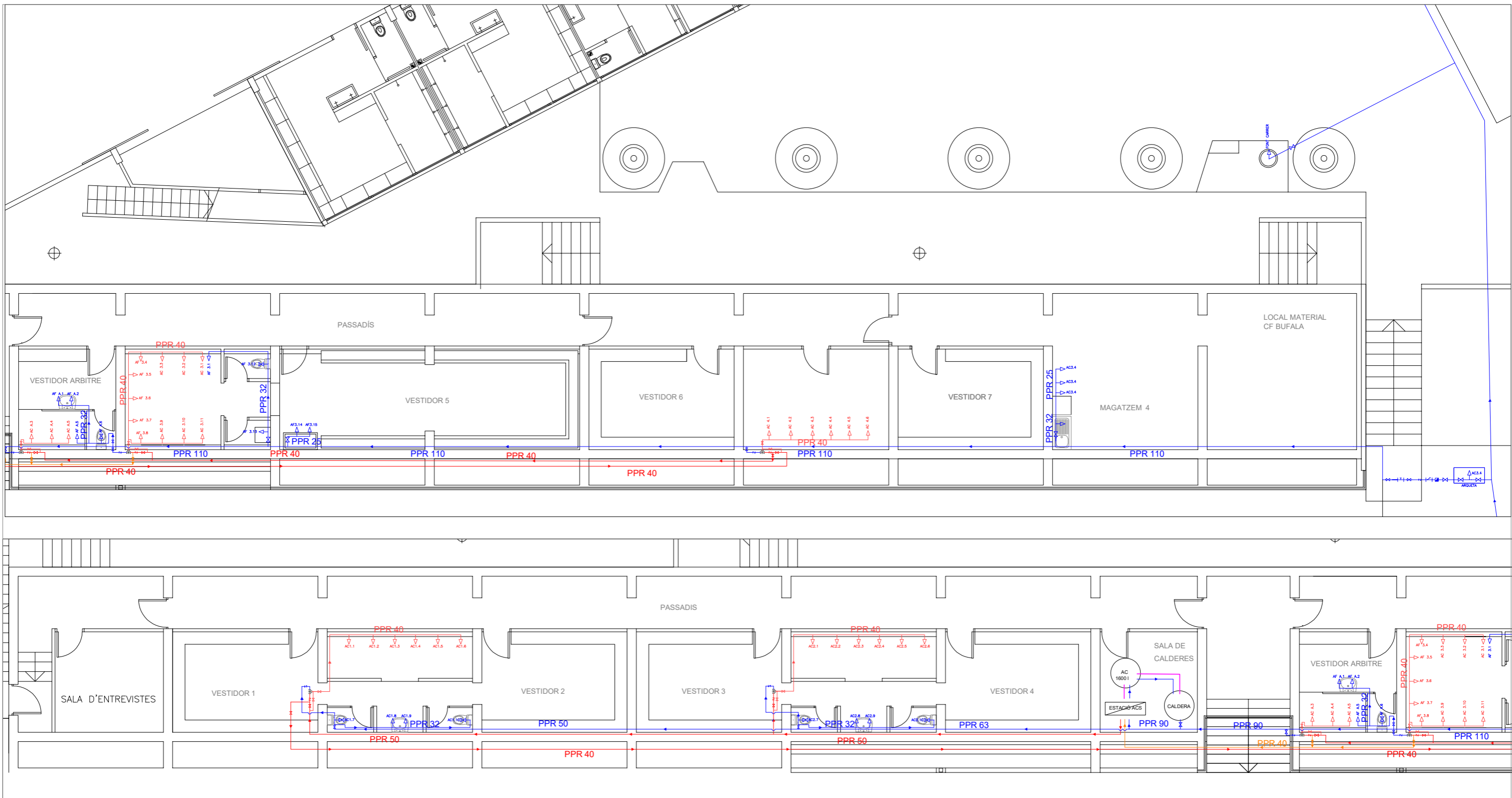
PLÀNOLS



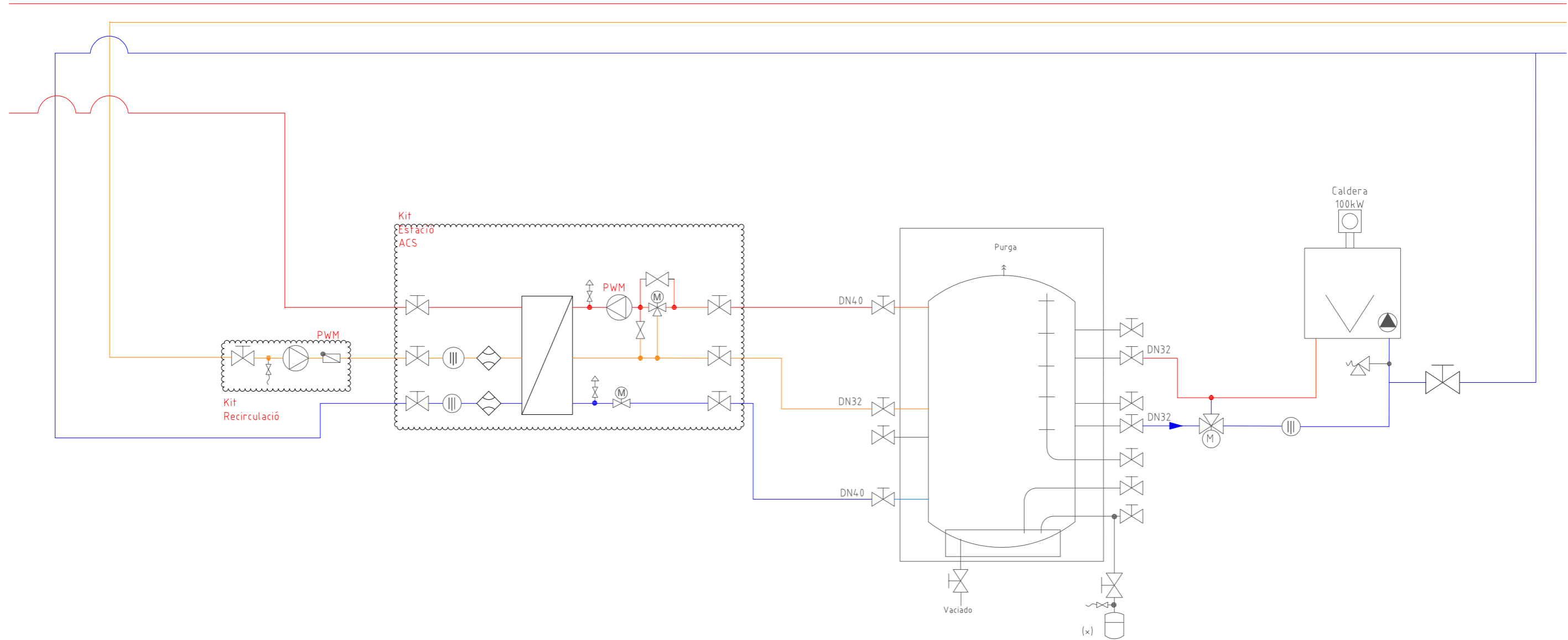


| LLEGENDA | |
|----------|---------------------------------------------|
| | AIXETA AIGUA FREDA |
| | VALVULA DE TALL AIGUA FREDA (AFCH) |
| | COMPTADOR GENERAL D'AIGUA FRADA DE XARXA |
| | CANALIZACIÓ D'AIGUA FREDA DE XARXA |
| | CANALIZACIÓ D'AIGUA FREDA SISTEMA REG GESPA |
| | ESPERSOR REG GESPA |
| | BOMBA DE RECIRCULACIÓ |

DIPOSIT AIGUA
CIRCUIT REG



| LLEGGENDA | | | |
|-----------|--------------------------------------|---|----------------------|
| AC | ACUMULADOR | ⊕ | TERMÒMETRE |
| | | ∩ | VÀLVULA ANTIRETORN |
| | INTERCANVIADOR DE PLAQUES | ⊥ | FILTRE D'AIGUA |
| | | ⊕ | BOMBA CIRCULADORA |
| ⊗ | MESCLADORA | ⊗ | VÀLVULA DE SEGURETAT |
| ⊗ | VÀLVULA DE TALL | ⊕ | MANÒMETRE |
| — | CANALIZACIÓ D'AIGUA DE RETORN | ⊥ | FILTRE DE PARTICULES |
| — | CANALIZACIÓ D'AIGUA FREDA DE XARXA | ⊕ | COMPTADOR D'AIGUA |
| — | CANALIZACIÓ D'AIGUA CALENTA IMPULSIÓ | ⊕ | AIXETA AIGUA FREDA |
| — | CANALIZACIÓ BITUB | ⊕ | AIXETA AIGUA CALENTA |



LLEGENDA

| | | | |
|----|--------------------------------------|---|----------------------|
| AC | ACUMULADOR | ⊕ | TERMÒMETRE |
| | | ∩ | VÀLVULA ANTIRETORN |
| | INTERCANVIADOR DE PLAQUES | ⊥ | FILTRE D'AIGUA |
| | | ⊕ | BOMBA CIRCULADORA |
| | MESCLADORA | ⊕ | VÀLVULA DE SEGURETAT |
| | VÀLVULA DE TALL | ⊕ | MANÒMETRE |
| | CANALIZACIÓ D'AIGUA FREDA DE XARXA | ⊥ | FILTRE DE PARTICULES |
| | CANALIZACIÓ D'AIGUA CALENTA IMPULSIÓ | ⊕ | COMPTADOR D'AIGUA |
| | CANALIZACIÓ BITUB | ⊕ | AIXETA AIGUA FREDA |
| | | ⊕ | AIXETA AIGUA CALENTA |