
**DOCUMENT D'OBRES D'URBANITZACIÓ VINCULADES
A LA L·LICÈNCIA D' OBRES MAJORS
DE L'EDIFICI PLURIFAMILIAR A LA PLAÇA ALCALDE XIFRÉ**

Badalona (Barcelonès)

Setembre 2020

ÍNDEX

DOCUMENT D'OBRES D'URBANITZACIÓ VINCULADES A LA L·LICÈNCIA D'OBRES MAJORS DE L'EDIFICI PLURIFAMILIAR A LA PLAÇA ALCALDE XIFRÉ

BADALONA

ÍNDEX

MEMÒRIA

1. Situació i antecedents
2. Objecte del document d'obres
3. Descripció de les obres
4. Termini d'execució de les obres
5. Afeccions i serveis afectats
6. Seguretat i salut
7. Caràcter de l'obra
8. Pressupost

ANNEXES

- Annex 1. Topografia. Reportatge fotogràfic
- Annex 2. Serveis existents i projectats
- Annex 3. Pla d'obres
- Annex 4. Pla de Control de Qualitat
- Annex 5. Estudi de Seguretat i Salut
- Annex 6. Justificació de preus
- Annex 7. Enllumenat públic.
- Annex 8. Justificació de la gestió de residus de l'obra urbanitzadora

PLEC DE CONDICIONS

PRESSUPOST

1. Amidaments
2. Quadre de Preus núm. 1
3. Quadre de Preus núm. 2
4. Pressupost d'Execució Material
5. Pressupost d'Execució per Contracte

PLÀNOLS

- | | | |
|-----|--|--------------------|
| 1. | Situació, emplaçament i índex (1 full) | e: varies |
| 2. | Topografia i serveis existents. Planta (3 fulls) | e: 1/300 |
| 3. | Demolicions. Planta (1 full) | e: 1/300 |
| 4. | Adaptació al planejament (1 full) | e: s/e |
| 5. | Definició d'eixos. Planta(1 full) | e: 1/300 |
| 6. | Definició geomètrica. Planta (1 full) | e: 1/300 |
| 7. | Superposició. Situació perfils i seccions. Planta (1 full) | e: 1/400 |
| 8. | Perfils longitudinals (2 fulls) | eh:1/500; Ev:1/100 |
| 9. | Seccions transversals (2 fulls) | e: 1/200 |
| 10. | Pavimentació | |
| | 10.1. Planta(1 full) | e: 1/400 |
| | 10.2. Seccions tipus (1 full) | e: 1/50 |
| | 10.3. Detalls (1 full) | e: varies |
| 11. | Xarxa de clavegueram | |
| | 11.1. Planta (1 full) | e: 1/300 |
| | 11.2. Detalls (2 fulls) | e: varies |
| 12. | Xarxa d'aigua potable i reg | |
| | 12.1. Aigua potable. Planta (1 full) | e: 1/300 |
| | 12.2. Reg. Planta (1 full) | e: 1/300 |
| | 12.3. Detalls (1 full) | e: varies |
| 13. | Xarxa elèctrica | |
| | 13.1. Mitja tensió. Planta (1 full) | e: 1/300 |
| | 13.2. Detalls (1 full) | e: varies |
| 14. | Xarxa d'enllumenat públic | |
| | 14.1. Planta (1 full) | e: 1/300 |
| | 14.2. Detalls (2 fulls) | e: varies |
| 15. | Xarxa de telecomunicacions | |
| | 15.1. Planta (1 full) | e: 1/300 |
| | 15.2. Detalls (1 full) | e: varies |
| 16. | Xarxa semafòrica. Planta (1 full) | e: varies |
| 17. | Senyalització | |
| | 17.1. Planta (1 full) | e: 1/300 |
| | 17.2. Detalls (3 fulls) | e: varies |
| 18. | Enjardinament viari i elements urbans. Planta (1 full) | e: 1/300 |
| 19. | Seccions orientatives dels serveis (2 fulls) | e: 1/50 |
| 20. | Actuacions provisionals (1 full) | e: 1/400 |

MEMÒRIA

DOCUMENT D'OBRES D'URBANITZACIÓ VINCULADES A LA L·LICÈNCIA D'OBRES MAJORS DE L'EDIFICI PLURIFAMILIAR A LA PLAÇA ALCALDE XIFRÉ

BADALONA

MEMÒRIA

1. SITUACIÓ I ANTECEDENTS

La Plaça Alcalde Xifré està situada al bell mig de la trama urbana de Badalona. El bloc plurifamiliar de nova construcció es situa al nord de la plaça, i queda delimitat al nord oest pel carrer de Sant Ramon, a l'est pel carrer de Coll i Pujol, i al sud i a l'oest per la pròpia plaça que es situa a la confluència de la Rambla de Sant Joan amb el carrer d'Anselm Clavé.

La configuració de l'illa ve definida al planejament urbanístic municipal i els criteris bàsics de la seva urbanització al projecte d'urbanització del polígon 1A de l'ARE l'Estrella.

La vialitat perimetral de l'illa on es situarà la nova edificació està urbanitzada amb voreres de panot i calçades de mescla bituminosa. Disposa de totes les xarxes de serveis urbans per una correcta connexió de les noves escomeses. Per aquesta vialitat perimetral recorren col·lectors, xarxes elèctriques de mitja i baixa tensió, xarxes d'aigua potable, telefonia, gas natural. També hi ha xarxes d'enllumenat públic i instal·lacions semafòriques.

A la sèrie de plànols 2 i a l'annex 2 i figuren les xarxes de serveis existents.

2. OBJECTE DEL DOCUMENT D'OBRES

És objecte del present projecte la definició a nivell constructiu i la valoració de les obres d'urbanització vinculades a la l·licència d'obres majors de l'edifici plurifamiliar situat a la Plaça Alcalde Xifré, al municipi de Badalona.

3. DESCRIPCIÓ DE LES OBRES

ENDERROCS I MOVIMENTS DE TERRES

Es realitzarà una neteja i esbrossada de tot l'àmbit afectat pels vials per procedir a l'excavació de terres i als treballs d'esplanació. També es demoliran els elements de la vialitat afectats per les obres que siguin incompatibles amb la nova ordenació.

PAVIMENTACIÓ

Carrer de Sant Ramon

Es defineix un vial de 12,00 m d'amplada, amb una calçada de 5,50 m d'amplada i unes voreres de 3,25 m.

Plaça Alcalde Xifré

Les alineacions són les definides al planejament urbanístic vigent. El tram de vial que té una orientació sensiblement est-oest defineix una vorera de 16 m d'amplada al costat del nou edifici. El tram de vial que té una orientació sensiblement nord-sud defineix una vorera de 3,78 m al costat del nou edifici.

El present document inclou únicament la urbanització d'una part de la plaça, bàsicament les voreres que estan en contacte amb la nova edificació, i també l'arranjament dels acabats superficials del carrer de Sant Ramon.

La resta són ampliacions de la calçada actual per tal d'ajustar-la a les noves alineacions.

Es preveuen realitzar unes actuacions provisionals a la urbanització actual per facilitar la mobilitat dels vianants a l'espera de que en un futur es desenvolupi la urbanització completa del vial amb les alineacions definitives. Aquestes actuacions provisionals venen definides al plànol nº 20.

El ferm projectat per les ampliacions de la calçada és de mescla bituminosa en calent, amb la següent secció en ordre descendent:

- 5 cm de mescla bituminosa en calent tipus AC16 surf D
- Reg d'adherència
- 5 cm de mescla bituminosa en calent tipus AC16 surf D
- Reg d'emprimació
- 30 cm de base de formigó HM-20

Al carrer de Sant Ramon es preveu un reforç del paviment existent amb 5 cm de mescla bituminosa en calent tipus Ac16 surf D.

El paviment de les voreres és amb peça de panot. La secció del paquet en ordre descendent és:

- 4 cm de peça de panot 20x20x4 cm
- 3 cm de morter de ciment
- 15 cm de base de formigó HM-20

A les zones de pas de vehicles la secció del paquet de la vorera serà:

- 8 cm de peça de panot 20x20x8 cm
- 3 cm de morter de ciment
- 20 cm de base de formigó HM-20

Les vorades seran de peça de formigó tipus T3 de la casa ICA o similar de 14/17x28x100 cm col·locades sobre base de formigó.

La rigola serà de morter de ciment de 30x30x8 cm.

Els escocells seran quadrats de 100x100 cm amb xapa d'acer galvanitzat de 20 cm d'alçada i 10 mm de gruix.

El parterre de la vorera estarà delimitat per una rigola de xapa d'acer galvanitzat de 20 cm d'alçada i 10 mm de gruix.

CLAVEGUERAM

Es preveu el manteniment dels col·lectors existents. Es formarà una canonada nova de PEØ500 mm de diàmetre i de 35 m de longitud, a la Plaça Alcalde Xifré que connectarà al col·lector Ø1000 mm existent, situat a la confluència del carrer de Sant Ramon amb la plaça.

Els embornals seran de fosa dúctil classe C-250, model Maresme de la casa COFUNCO o similar. La caixa dels embornals seran model Badalona.

Els pous de registre seran de planta circular amb peces prefabricades de formigó. Les tapes seran de fosa dúctil D-400 model Ajuntament de Badalona.

Els graons dels pous de registre seran d'acer galvanitzat recobert de polipropilè.

Abans de la recepció es procedirà a la inspecció de la xarxa de clavegueram mitjançant càmera de vídeo.

ENLLUMENAT PÚBLIC

Es preveu la il·luminació dels següents vials:

Carrer de Sant Ramon

Es preveu la il·luminació amb punts de llum disposats al portell situats a una distància entre punts del mateix costat de 18 m. Els punts són columnes de 6 m d'alçada, amb lluminària tipus Iberia led o similar de 28W.

Plaça Alcalde Xifré

Tram de vorera amb una orientació sensiblement est-oest:

- Es preveu la il·luminació amb una doble filera de punts de llum:
 - La filera més propera a la calçada és amb punts de llum amb 2 llumeneres -una a 10 m d'alçada per la calçada; i l'altre a 5 m per la vorera-, separades a una distància de 18 m entre punts. Les lluminàries situades a 10 m són tipus Iberia led o similar de 53 W i les situades a 5 m són tipus Iberia led o similar de 28 W.
 - La filera situada al bell mig de la vorera també són punts de llum amb dues llumeneres situades a 5 m d'alçada i separades a una distància de 18 m entre punts, les lluminàries són Iberia led de 28 W.

Tram de vorera amb una orientació sensiblement nord-sud:

- Es preveu la il·luminació amb punts de llum en disposició unilateral amb una distància entre ells de 16 m. Els punts de llum són columnes de 10 m d'alçada amb doble llumenera: una situada a 10 m per la calçada, amb llumenera tipus Iberia led o similar de 53 W; i l'altre situada a 5 m per la il·luminació de la vorera amb llumenera tipus Iberia led o similar de 28 W.

Es preveu la connexió a la xarxa existent al quadre de comandament situat al carrer Sant Ramon, a la cruïlla amb el carrer de Coll i Pujol. El projecte preveu el desplaçament d'aquest quadre segons es grafia al plànol 14.1.

Les canalitzacions seran amb tubs de polietilè de doble capa de diàmetre ϕ 90 mm, i els passos sota calçada seran amb dau de recobriment de formigó i en tronetes de 60x60 cm.

Així mateix, tots els cables aniran aïllats mitjançant coberta de PVC i armats per a una millor protecció.

AIGUA POTABLE

La nova xarxa serà amb canonada FD 200 mm que discorrerà pels carrers de Coll i Pujol i de Sant Ramon. Els punts de connexió a la xarxa existent es realitza a la cantonada d'aquests dos carrers amb la Plaça Alcalde Xifré.

Es preveu la col·locació d'un hidrant contra incendis i de les claus de pas necessàries per una correcta gestió de la instal·lació.

La xarxa s'ha dissenyat seguint l'assessorament de la companyia subministradora del servei AGBAR.

XARXA DE TELEFONIA

Es preveu la instal·lació d'una canalització amb tubulars 2 PVC Ø63mm formigonada que discorrerà per la façana del nou edifici per les voreres dels carrers de Coll i Pujol, de Sant Ramon i de la Plaça Alcalde Xifré. El punt de connexió a la xarxa existent serà a la cambra de registre situada a la cruïlla de la Plaça de l'Alcalde Xifré amb el carrer de Coll i Pujol.

Les tronetes seran tipus DM i M. També es col·locaran les tronetes ICT als tres punts previstos pel subministrament del nou edifici.

La xarxa s'ha dissenyat seguint l'assessorament de la companyia subministradora del servei TELEFÒNICA.

XARXA ELÈCTRICA

Es preveu la col·locació d'una estació transformadora que s'incorporarà al nou edifici, i que es situarà a la cruïlla del carrer de Sant Ramon amb el carrer de Coll i Pujol.

L'alimentació de la nova ET serà des de la línia de mitja tensió existent que discorre pel carrer de Coll i Pujol, amb un doble circuit amb cablejat 3x1x240mm²Al 18/30KV. El nou cablejat es disposarà a la vorera est del carrer Sant Ramon.

La xarxa s'ha dissenyat seguint els criteris de la companyia subministradora del servei ENDESA.

PLANTACIONS I REG

A la vorera de la Plaça Alcalde Xifré que té una orientació sensiblement est-oest, es preveu la col·locació d'un parterre i d'uns escocells per mantenir l'arbrat existent.

Al parterre, a més a més de mantenir l'arbrat existent, es preveu la col·locació de la següent plantació arbustiva:

- *Salvia microphylla*
- *Perovskia atriplicifolia*
- *Abelia grandiflora*

A la vorera de la Plaça Alcalde Xifré amb una orientació sensiblement nord-sud, es plantaran freixes (*Fraxinus arnus meczek*).

Es preveu la instal·lació d'una xarxa de reg automatitzada pel reg dels escocells amb anelles de *tech-line* i pel reg del parterre amb una *parrilla* de tubs de *tech-line*.

La xarxa de reg automatitzada anirà comandada per electrovàlvules i un programador. L'alimentació del programador serà amb bateries. Es preveuen dos sectors de reg: un pel reg dels escocells i un pel reg del parterre.

4. TERMINI D'EXECUCIÓ DE LES OBRES

El termini per a l'execució de les obres és de 3 mesos, llevat d'indicacions en contra el Plec de Clàusules Administratives.

Tal període de temps s'ha fixat tenint en compte el volum de les unitats d'obra per dur a terme el rendiment dels elements introduïts per a la construcció de l'obra, i els possibles imprevistos per causes varies (climatològiques, etc ...), que es poguessin presentar.

5. AFECCIONS I SERVEIS AFECTATS

No es preveu afectar els serveis existents, més enllà de les actuacions recollides en el present projecte i que són el desplaçament d'un quadre d'enllumenat públic, la substitució de la xarxa d'enllumenat i el desplaçament d'un semàfor per ajustar-lo a la nova posició del pas de vianants.

Pel que fa a la resta de serveis es preveu el seu manteniment. Caldrà en alguns casos estintolar-los puntualment en el moment d'executar les noves canalitzacions però no es preveu la seva afectació.

A l'inici de les obres es preveu la realització de cales per la localització de serveis, a fi i efecte de determinar les zones de pas de les noves instal·lacions.

6. SEGURETAT I SALUT

D'acord amb el Reial Decret 1627/1997, de 24 d'octubre, s'ha realitzat un Estudi de Seguretat i Salut en el treball, el contingut del qual queda reflectit en l'annex núm. 5.

L'import del pressupost d'execució material previst és de QUATRE MIL QUATRE-CENTS QUINZE EUROS AMB TRENTA-TRES CÈNTIMS (4.415,33 €).

7. CARÀCTER DE L'OBRA

L'obra projectada compleix les condicions demanades en la legislació vigent per a ser considerada com a obra completa i susceptible de ser donada a l'ús general en comprendre tots els elements per a la seva utilització.

8. PRESSUPOST

El Pressupost d'Execució Material ascendeix a la quantitat de DOS-CENTS NORANTA MIL CENT VUITANTA-NOU EUROS AMB NORANTA-QUATRE CÈNTIMS.

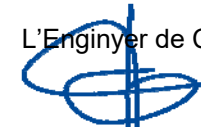
(290.189,94 €)

El Pressupost d'Execució per Contracte IVA inclòs ascendeix a la quantitat QUATRE-CENTS DISSET MIL VUIT-CENTS QUARANTA-QUATRE EUROS AMB CINQUANTA CÈNTIMS.

(417.844,50 €)

Badalona, setembre de 2020

L'Enginyer de Camins



Jordi San Millan Filbà
EIPO SL

ANNEXES

ANNEX 1. Topografia. Reportatge fotogràfic



Nota: les coordenades i cotes són UTM

PUNT	COORD X	COORD Y	COTA Z
100	436632.2840	4588793.4950	12.73
101	436733.1897	4588823.0291	10.75
102	436723.9760	4588828.3180	10.99





PLAÇA ALCALDE XIFRÉ - BADALONA



Foto 1



Foto 4



Foto 2



Foto 5



Foto 3



Foto 6

PLAÇA ALCALDE XIFRÉ - BADALONA



Foto 7



Foto 9



Foto 8



Foto 10

ANNEX 2. Serveis existents i projectats

Serveis existents

Tramos AT

	220 Kv Aer
	220 Kv Sub
	132 Kv Aer
	132 Kv Sub
	110 Kv Aer
	110 Kv Sub
	66 Kv Aer
	66 Kv Sub
	45 Kv Aer
	45 Kv Aer

Tramos MT

	25 Kv Aer
	25 Kv Sub
	11 Kv Aer
	11 Kv Sub
	6 Kv Aer
	6 Kv Sub

Tramos BT

	380 V Aer
	380 V Sub
	220 V Aer
	220 V Sub
	380 V Trenzado
	220 V Trenzado

Tramos Fuera de Servicio

	Aéreo
	Subterráneo
	Trenzado/Submarino

Trazas AT

	Aer
	Sub
	Galería Servicios
	Canalización
	Traza de canalización

Trazas MT

	Aer
	Sub
	Galería Servicios
	Canalización
	Traza de canalización

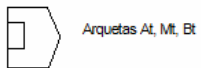
Trazas BT

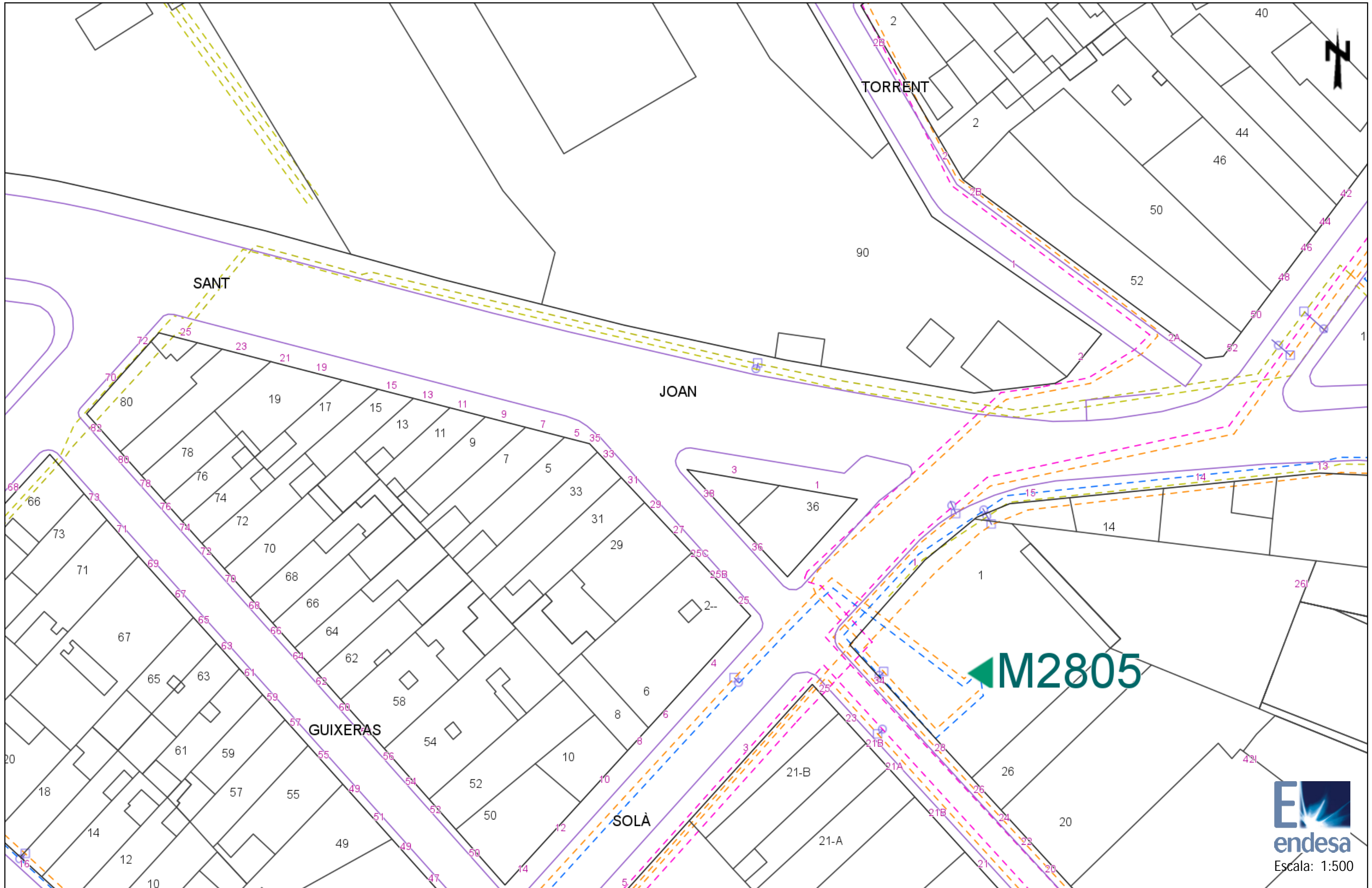
	Aer
	Sub
	Galería Servicios
	Canalización
	Traza de canalización

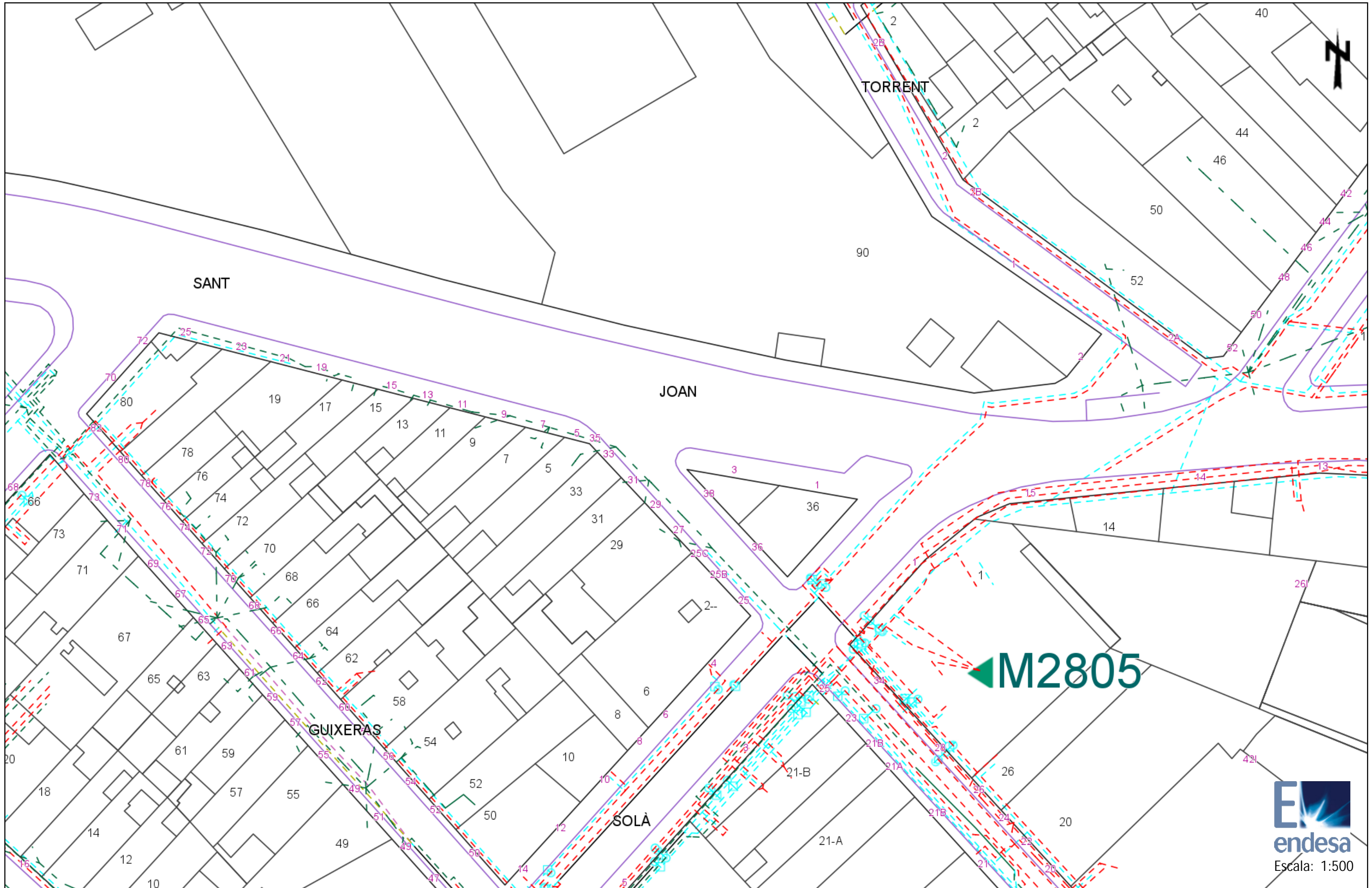
Comunicaciones

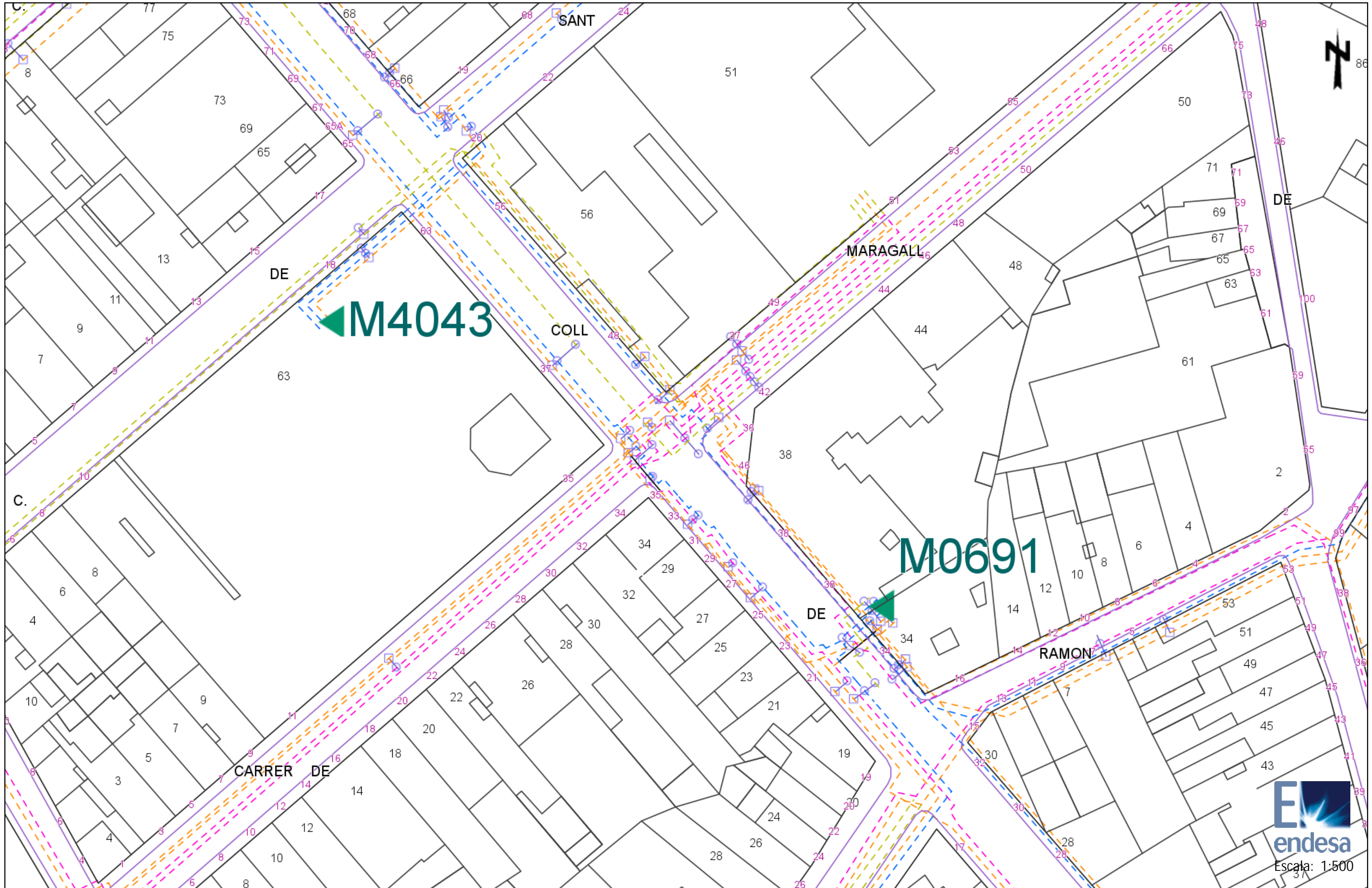
	Fibra Óptica
	Cable Piloto

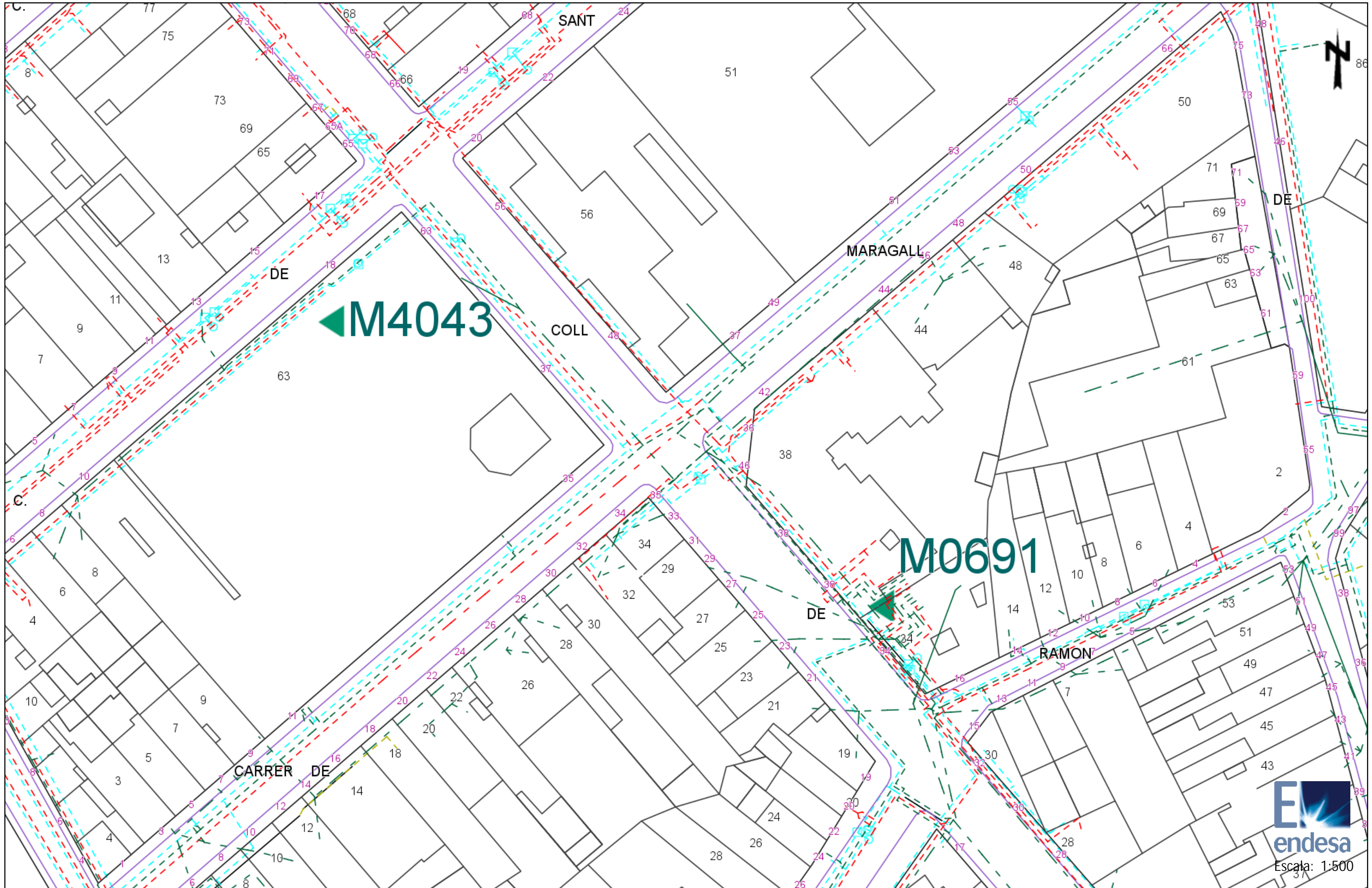
Arquetas

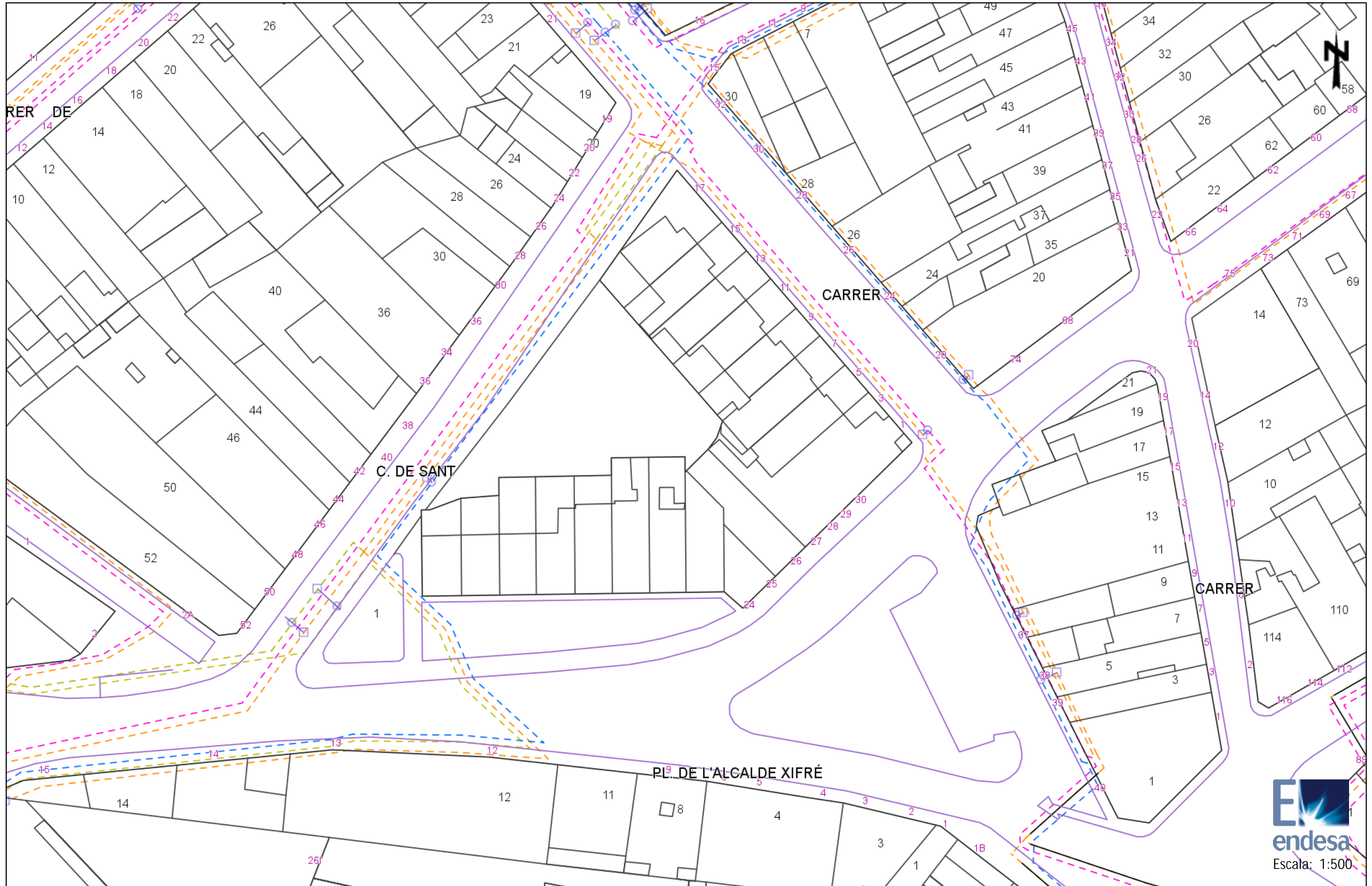


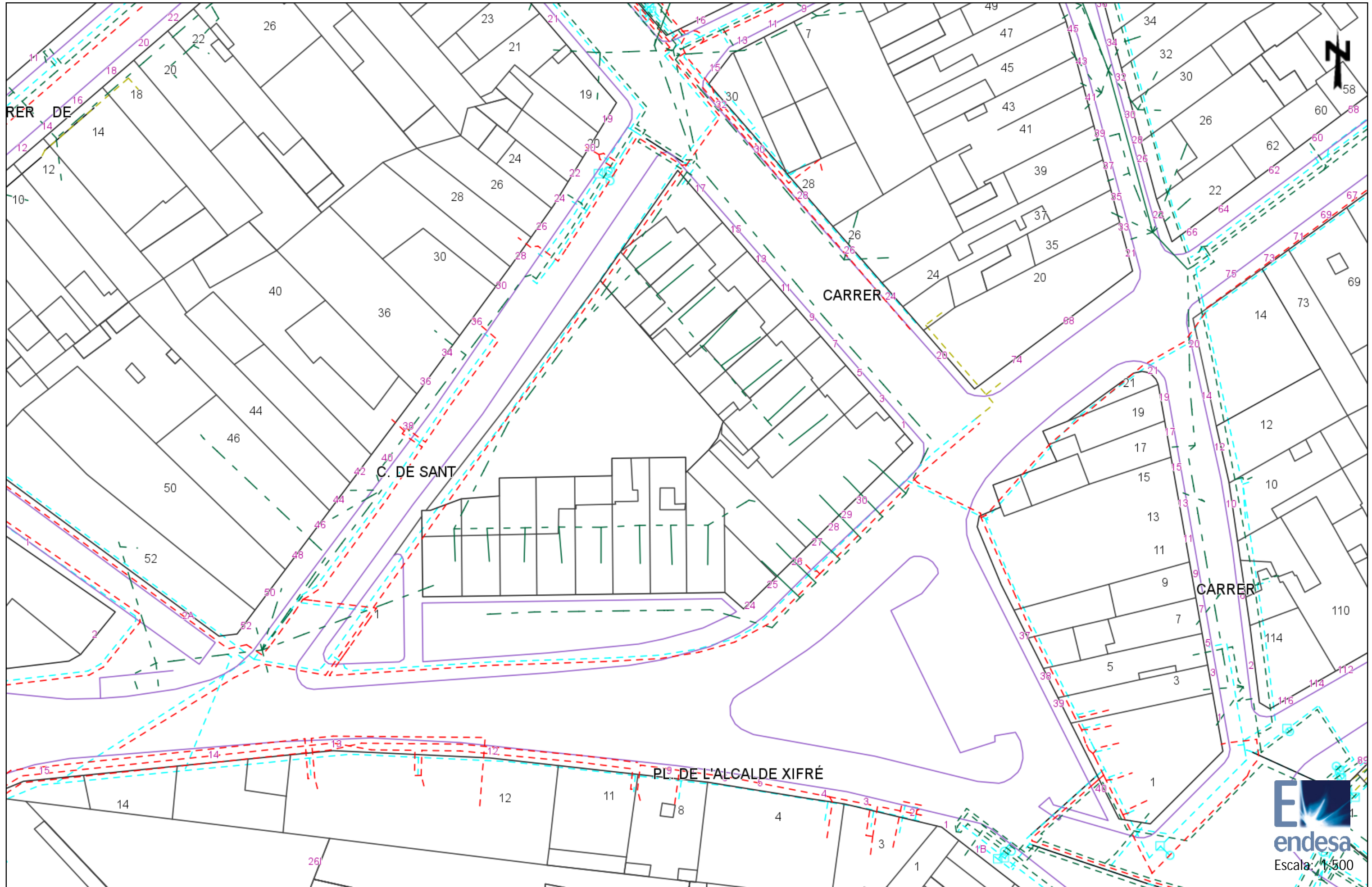


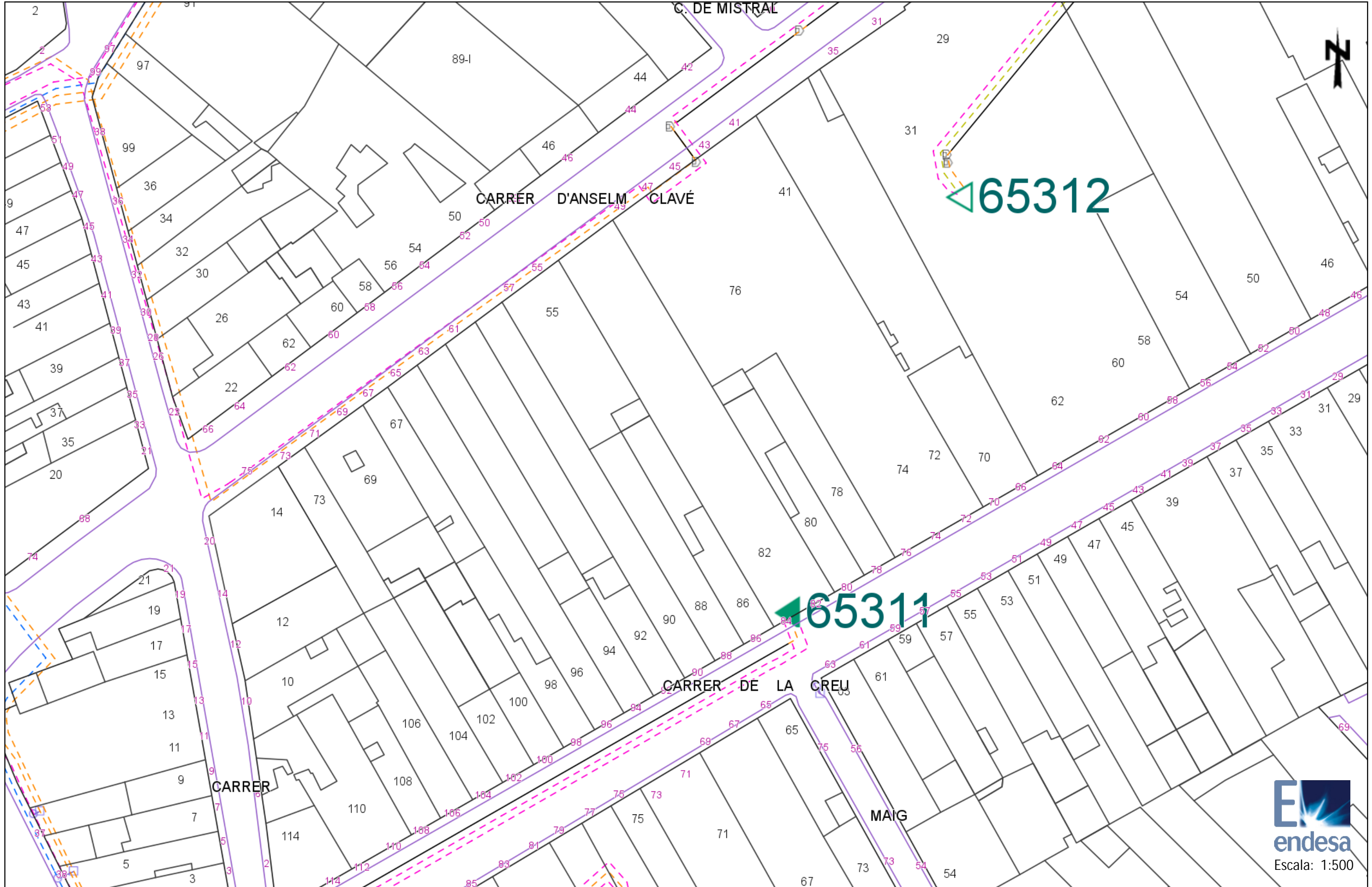


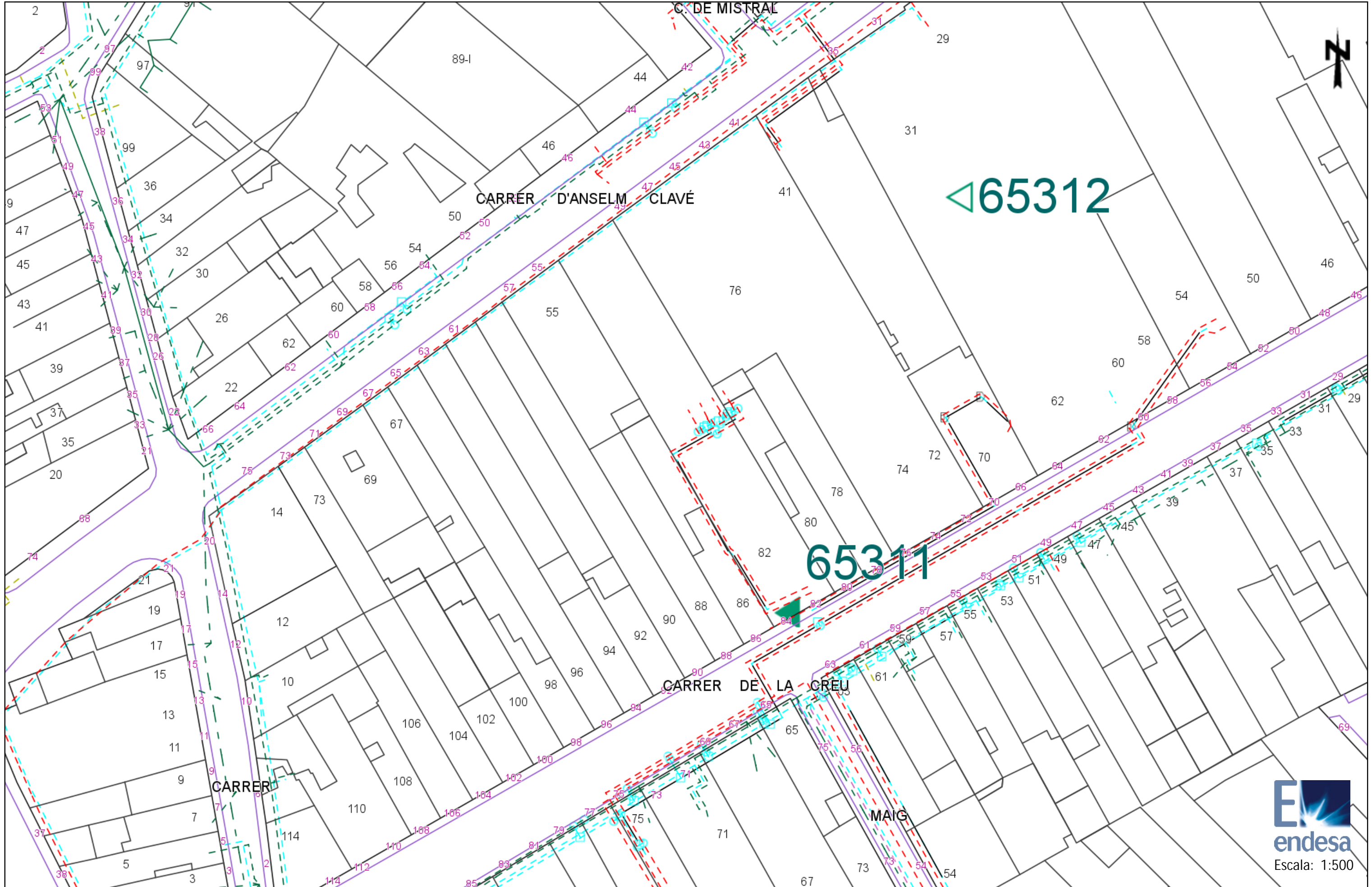


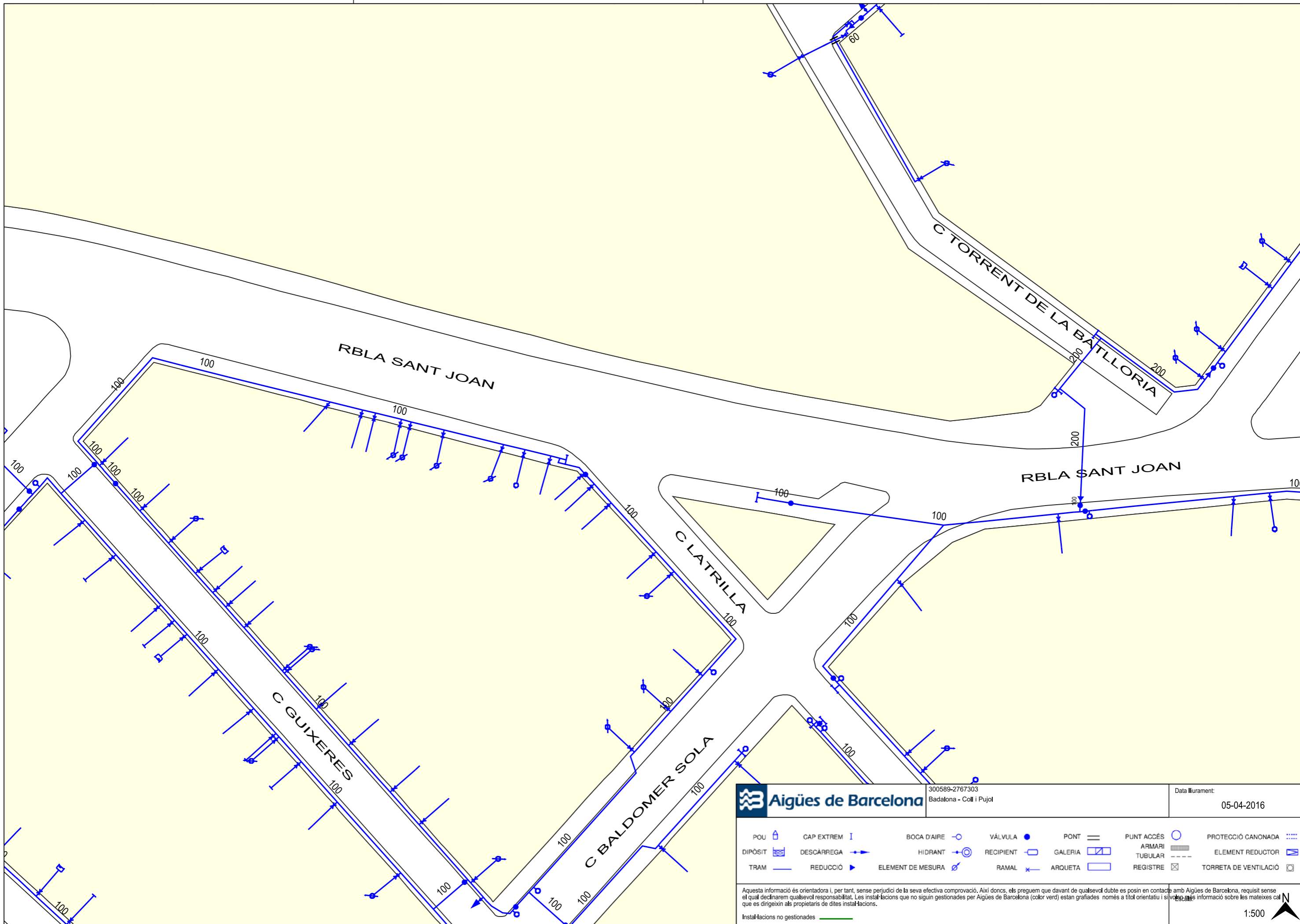












Aigües de Barcelona

300589-2767303
Badalona - Coll i Pujol

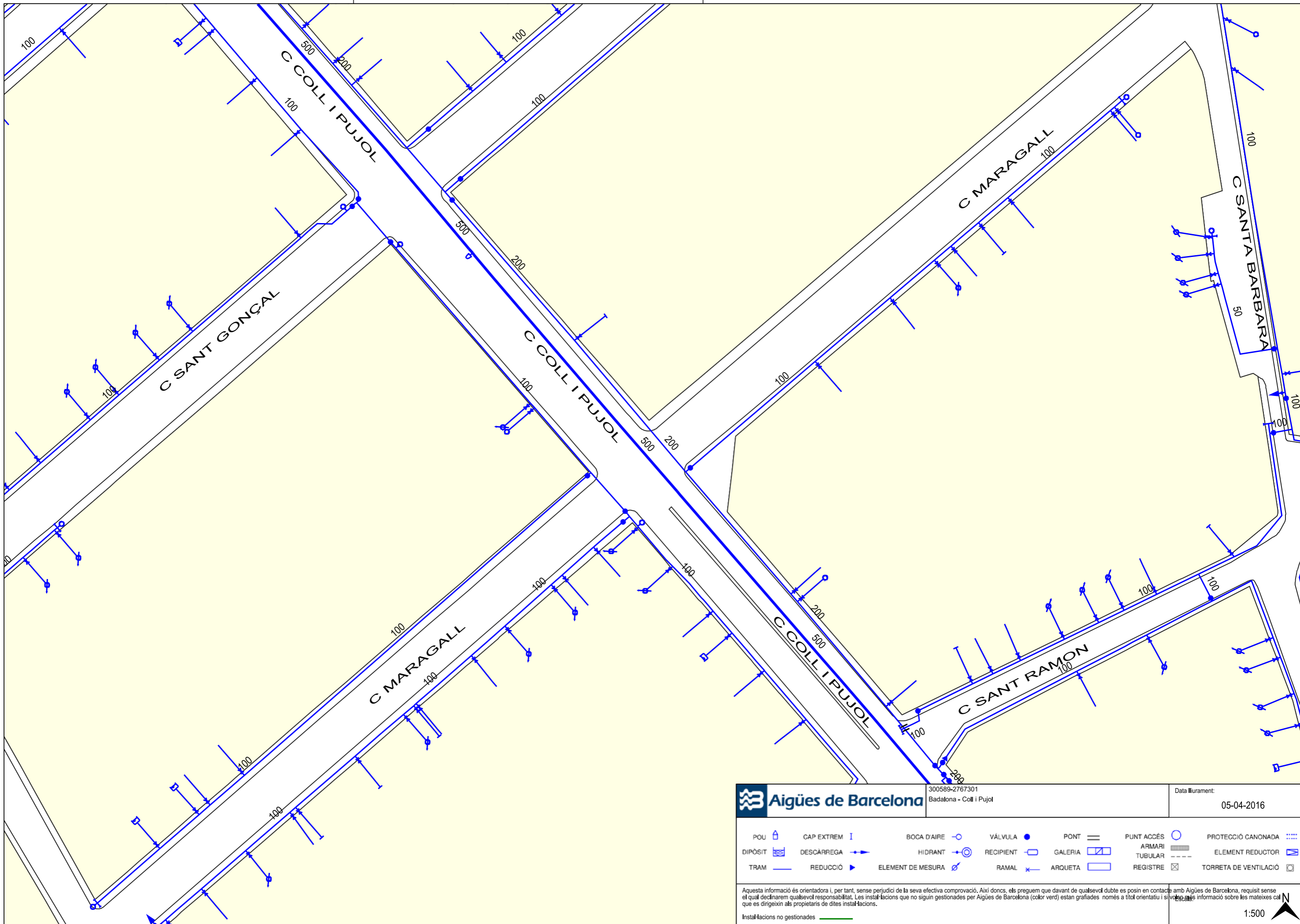
Data lliurament:
05-04-2016

POU	CAP EXTREM	BOCA D'AIRE	VÀLVULA	PONT	PUNT ACCÉS	PROTECCIÓ CANONADA
DIPÒSIT	DESCÀRREGA	HIDRANT	RECIPIENT	GALERIA	ARMARI	ELEMENT REDUCTOR
TRAM	REDUCCIÓ	ELEMENT DE MESURA	RAMAL	ARQUETA	REGISTRE	TORRETA DE VENTILACIÓ

Aquesta informació és orientadora i, per tant, sense perjudici de la seva efectiva comprovació. Així doncs, els preguem que davant de qualsevol dubte es posin en contacte amb Aigües de Barcelona, requisit sense el qual declinarem qualsevol responsabilitat. Les instal·lacions que no siguin gestionades per Aigües de Barcelona (color verd) estan grafades només a títol orientatiu i si voleu més informació sobre les mateixes cal que es dirigeixin als propietaris de dites instal·lacions.

Instal·lacions no gestionades

Escaia 1:500



Aigües de Barcelona

300589-2767301
Badalona - Coll i Pujol

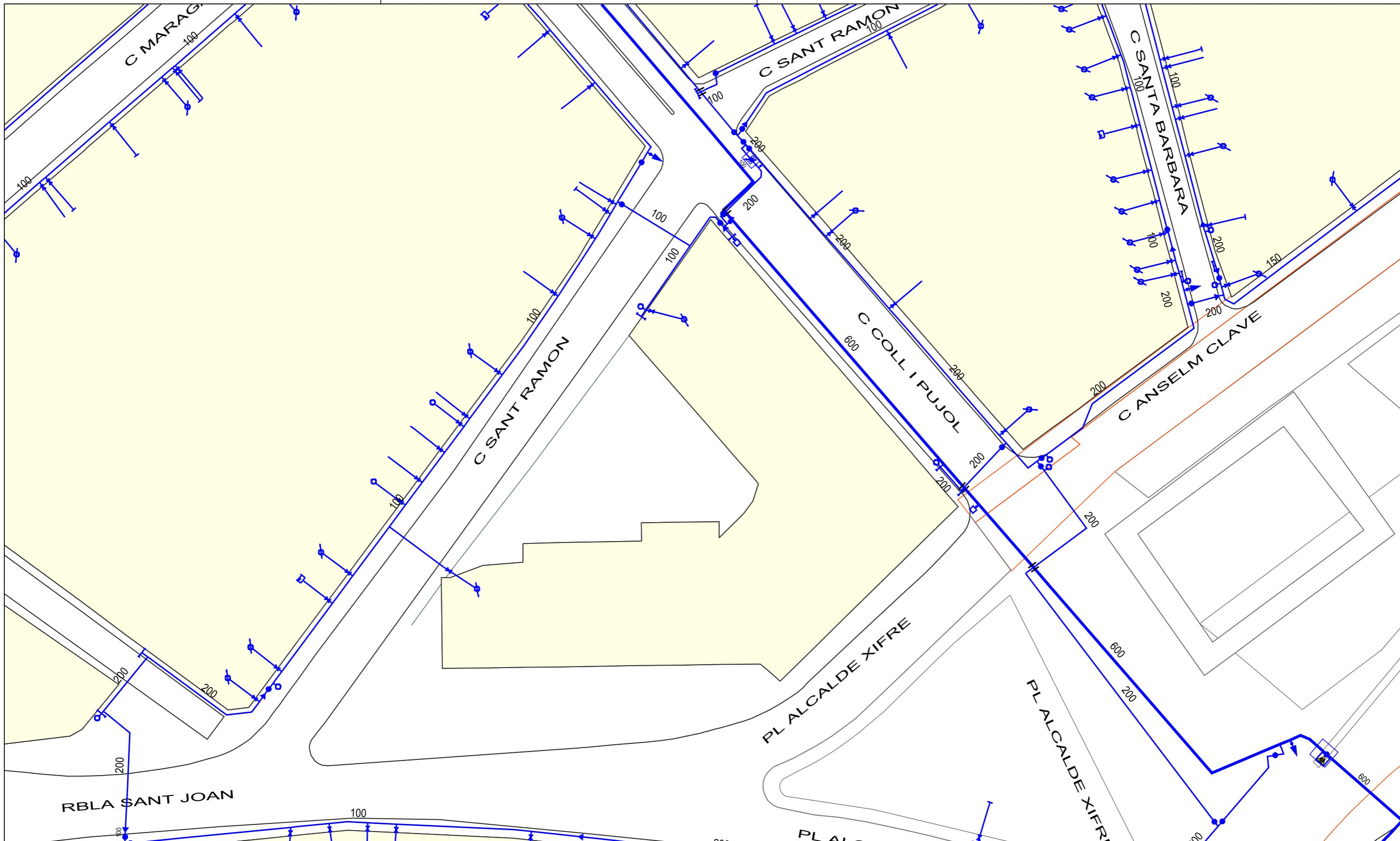
Data lliurament:
05-04-2016

POU	CAP EXTREM	BOCA D'AIRE	VÀLVULA	PONT	PUNT ACCÉS	PROTECCIÓ CANONADA
DIPÒSIT	DESCÀRREGA	HIDRANT	RECIPIENT	GALERIA	ARMARI TUBULAR	ELEMENT REDUCTOR
TRAM	REDUCCIÓ	ELEMENT DE MESURA	RAMAL	ARQUETA	REGISTRE	TORRETA DE VENTILACIÓ

Aquesta informació és orientadora i, per tant, sense perjudici de la seva efectiva comprovació. Així doncs, els preguem que davant de qualsevol dubte es posin en contacte amb Aigües de Barcelona, requisit sense el qual declinarem qualsevol responsabilitat. Les instal·lacions que no siguin gestionades per Aigües de Barcelona (color verd) estan grafades només a títol orientatiu i si voleu més informació sobre les mateixes cal que es dirigeixin als propietaris de dites instal·lacions.

Instal·lacions no gestionades

Escala: 1:500



Aigües de Barcelona

300589-2767300
Badalona - Coll i Pujol

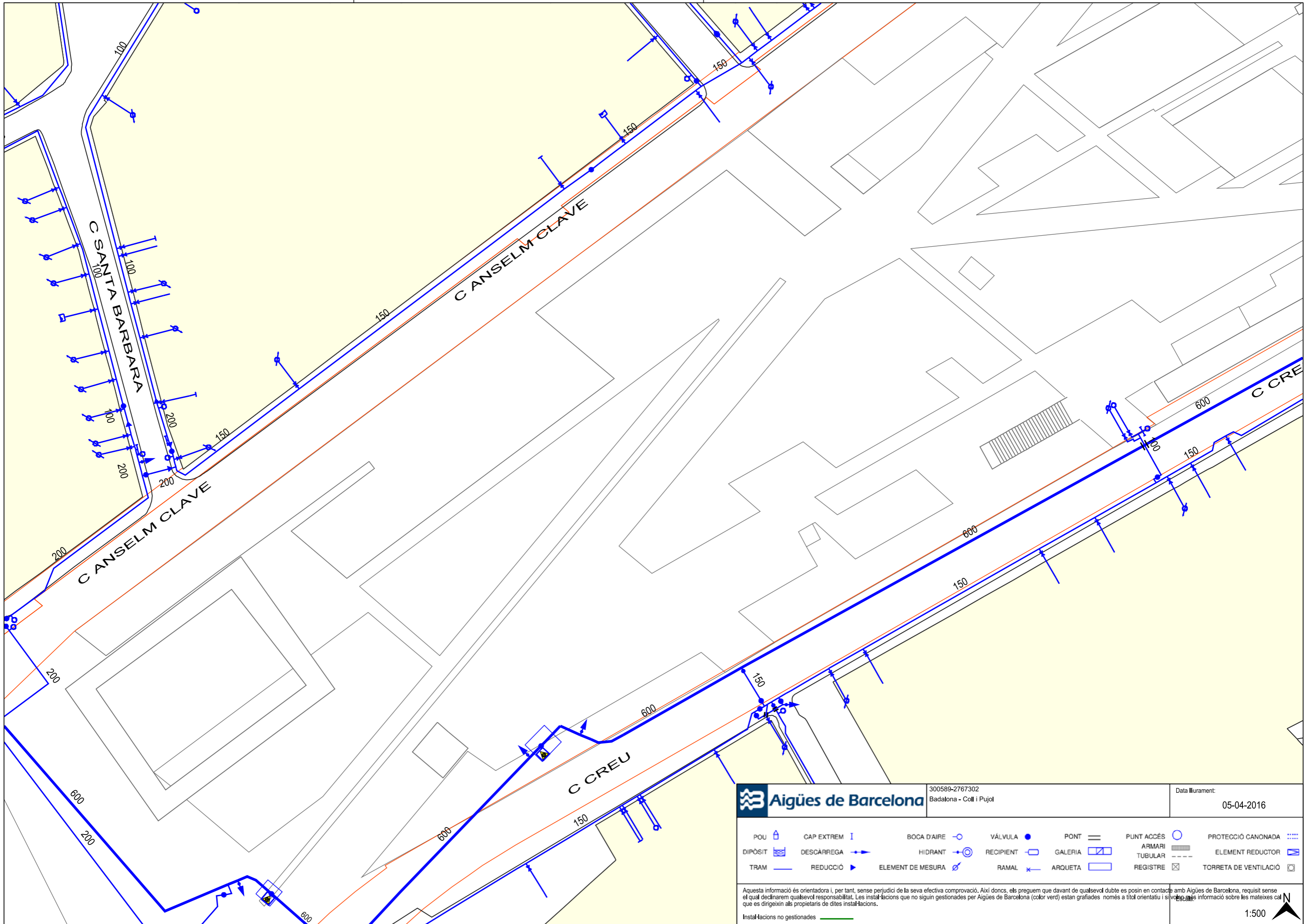
Data lliurament:
05-04-2016

POU	CAP EXTREM	BOCA D'AIRE	VÀLVULA	PONT	PUNT ACCÉS	PROTECCIÓ CANONADA
DIPOÏT	DESCÀRREGA	HIDRANT	RECIPIENT	GALERIA	ARMARI	ELEMENT REDUCTOR
TRAM	REDUCCIÓ	ELEMENT DE MESURA	RAMAL	ARQUETA	REGISTRE	TORRETA DE VENTILACIÓ

Aquesta informació és orientadora i, per tant, sense perjudici de la seva efectiva comprovació. Així doncs, els preguem que davant de qualsevol dubte es posin en contacte amb Aigües de Barcelona, requisit sense el qual declinarem qualsevol responsabilitat. Les instal·lacions que no siguin gestionades per Aigües de Barcelona (color verd) estan grafades només a títol orientatiu i s'ha de cercar més informació sobre les mateixes cal que es dirigeixin als propietaris de dites instal·lacions.

Instal·lacions no gestionades

1:500



Aigües de Barcelona

300589-2767302
Badalona - Coll i Pujol

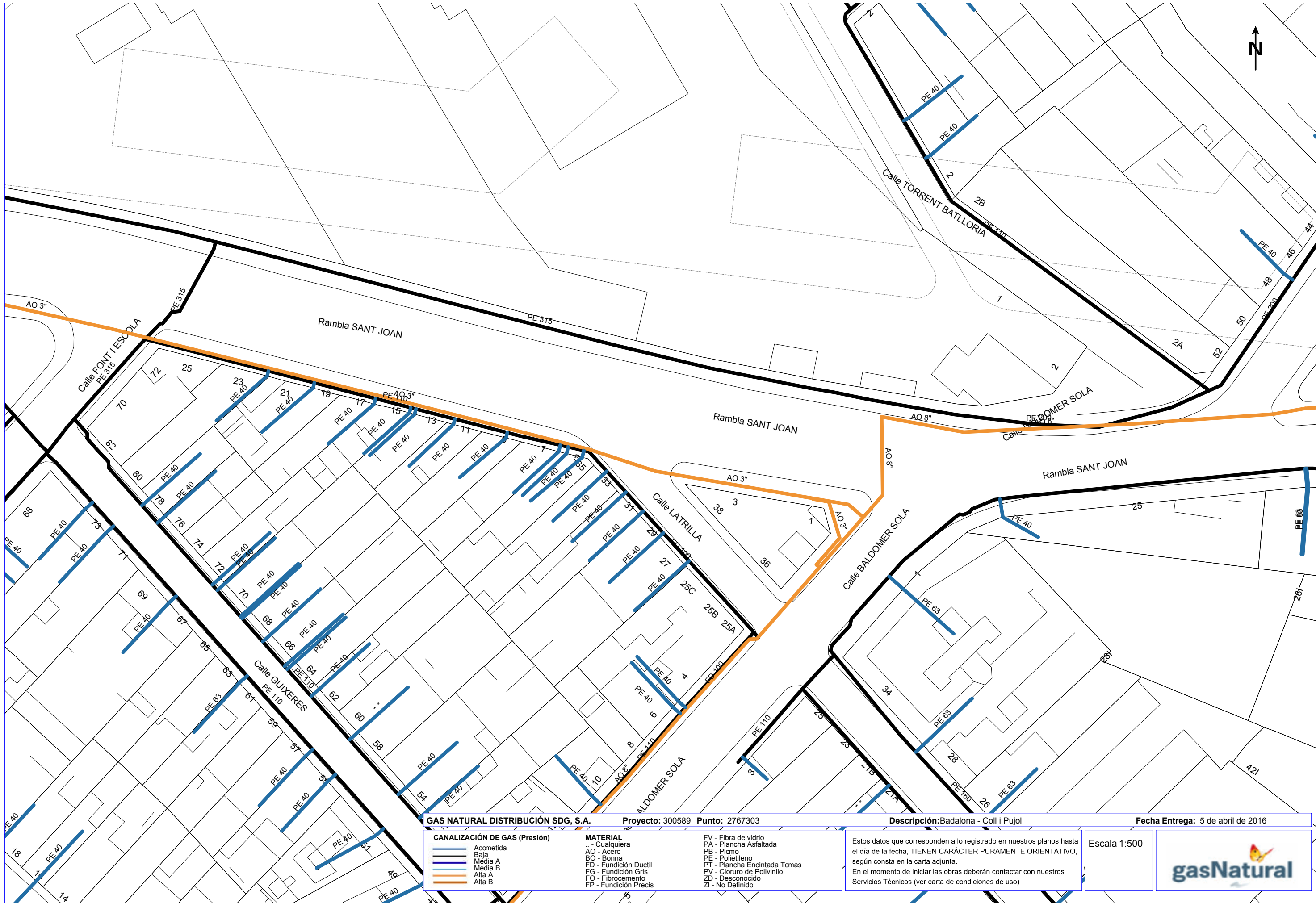
Data lliurament:
05-04-2016

POU	CAP EXTREM	BOCA D'AIRE	VÀLVULA	PONT	PUNT ACCÉS	PROTECCIÓ CANONADA
DIPOSIT	DESCÀRREGA	HIDRANT	RECIPIENT	GALERIA	ARMARI TUBULAR	ELEMENT REDUCTOR
TRAM	REDUCCIÓ	ELEMENT DE MESURA	RAMAL	ARQUETA	REGISTRE	TORRETA DE VENTILACIÓ

Aquesta informació és orientadora i, per tant, sense perjudici de la seva efectiva comprovació. Així doncs, els preguem que davant de qualsevol dubte es posin en contacte amb Aigües de Barcelona, requisit sense el qual declinarem qualsevol responsabilitat. Les instal·lacions que no siguin gestionades per Aigües de Barcelona (color verd) estan grafades només a títol orientatiu i s'ha de cercar més informació sobre les mateixes cal que es dirigeixin als propietaris de dites instal·lacions.

Instal·lacions no gestionades

1:500



GAS NATURAL DISTRIBUCIÓN SDG, S.A. Proyecto: 300589 Punto: 2767303

Descripción: Badalona - Coll i Pujol

Fecha Entrega: 5 de abril de 2016

CANALIZACIÓN DE GAS (Presión)

	Acometida
	Baja
	Media A
	Media B
	Alta A
	Alta B

MATERIAL

..	- Cualquiera
AO	- Acero
BO	- Bonna
FD	- Fundición Ductil
FG	- Fundición Gris
FO	- Fibrocemento
FP	- Fundición Precis

FV	- Fibra de vidrio
PA	- Plancha Asfaltada
PB	- Plomo
PE	- Polietileno
PT	- Plancha Encintada Tomas
PV	- Cloruro de Polivinilo
ZD	- Desconocido
ZI	- No Definido

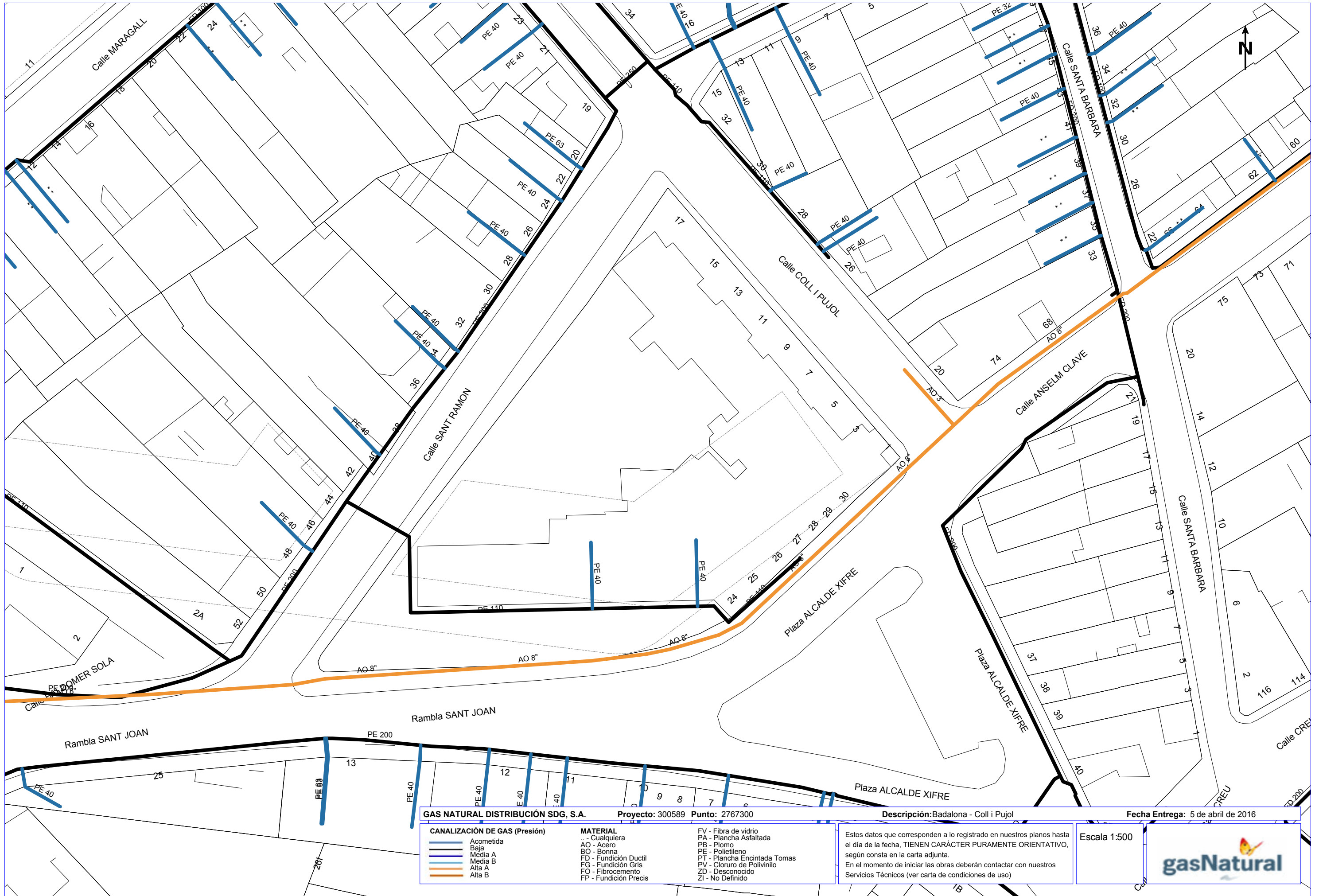
Estos datos que corresponden a lo registrado en nuestros planos hasta el día de la fecha, TIENEN CARÁCTER PURAMENTE ORIENTATIVO, según consta en la carta adjunta.
En el momento de iniciar las obras deberán contactar con nuestros Servicios Técnicos (ver carta de condiciones de uso)

Escala 1:500



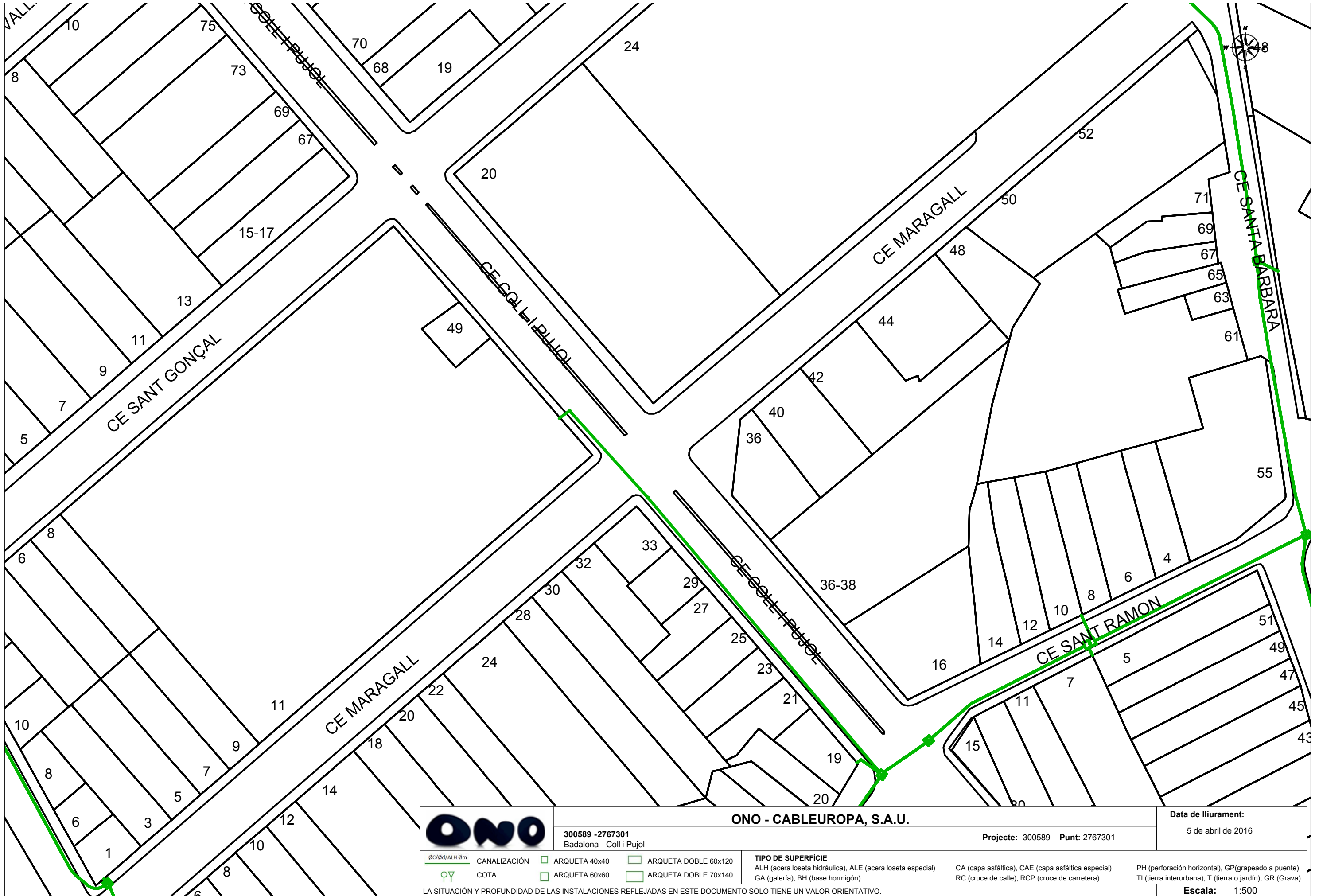


GAS NATURAL DISTRIBUCIÓN SDG, S.A.		Proyecto: 300589 Punto: 2767301	Descripción: Badalona - Coll i Pujol	Fecha Entrega: 5 de abril de 2016
CANALIZACIÓN DE GAS (Presión) 		MATERIAL .. - Cualquiera AO - Acero BO - Bonna FD - Fundición Ductil FG - Fundición Gris FO - Fibrocemento FP - Fundición Precis	FV - Fibra de vidrio PA - Plancha Asfaltada PB - Plomo PE - Polietileno PT - Plancha Encintada Tomas PV - Cloruro de Polivinilo ZD - Desconocido ZI - No Definido	Estos datos que corresponden a lo registrado en nuestros planos hasta el día de la fecha, TIENEN CARÁCTER PURAMENTE ORIENTATIVO, según consta en la carta adjunta. En el momento de iniciar las obras deberán contactar con nuestros Servicios Técnicos (ver carta de condiciones de uso)
			Escala 1:500	



GAS NATURAL DISTRIBUCIÓN SDG, S.A.		Proyecto: 300589 Punto: 2767300	Descripción: Badalona - Coll i Pujol	Fecha Entrega: 5 de abril de 2016
CANALIZACIÓN DE GAS (Presión) 	MATERIAL .. - Cualquiera AO - Acero BO - Bonna FD - Fundición Ductil FG - Fundición Gris FO - Fibrocemento FP - Fundición Precis	FV - Fibra de vidrio PA - Plancha Asfaltada PB - Plomo PE - Polietileno PT - Plancha Encintada Tomas PV - Cloruro de Polivinilo ZD - Desconocido ZI - No Definido	Estos datos que corresponden a lo registrado en nuestros planos hasta el día de la fecha, TIENEN CARÁCTER PURAMENTE ORIENTATIVO, según consta en la carta adjunta. En el momento de iniciar las obras deberán contactar con nuestros Servicios Técnicos (ver carta de condiciones de uso)	Escala 1:500





ONO - CABLEUROPA, S.A.U.

300589 - 2767301
Badalona - Coll i Pujol

Projecte: 300589 Punt: 2767301

Data de lliurament:
5 de abril de 2016


<p>∅c/∅d/ALH ∅m</p> <p>♀♂</p>	<p>CANALIZACIÓN</p> <p>COTA</p>	<p>ARQUETA 40x40</p> <p>ARQUETA 60x60</p>	<p>ARQUETA DOBLE 60x120</p> <p>ARQUETA DOBLE 70x140</p>	<p>TIPO DE SUPERFÍCIE</p> <p>ALH (acera loseta hidráulica), ALE (acera loseta especial)</p> <p>GA (galería), BH (base hormigón)</p>	<p>CA (capa asfáltica), CAE (capa asfáltica especial)</p> <p>RC (cruce de calle), RCP (cruce de carretera)</p>	<p>PH (perforación horizontal), GP (grapeado a puente)</p> <p>TI (tierra interurbana), T (tierra o jardín), GR (Grava)</p>
-------------------------------	---------------------------------	---	---	--	--	--

LA SITUACIÓN Y PROFUNDIDAD DE LAS INSTALACIONES REFLEJADAS EN ESTE DOCUMENTO SOLO TIENE UN VALOR ORIENTATIVO.

Escala: 1:500

Coordenadas del centro del plano ETRS89 UTM 31 X: 436645.11 Y: 4588924.39



		ONO - CABLEUROPA, S.A.U. 300589 - 2767300 Badalona - Coll i Pujol		Data de lliurament: 5 de abril de 2016	
Projecte: 300589 Punt: 2767300		TIPO DE SUPERFÍCIE ALH (acera loseta hidráulica), ALE (acera loseta especial) GA (galería), BH (base hormigón)		CA (capa asfáltica), CAE (capa asfáltica especial) PH (perforación horizontal), GP (grapeado a puente) RC (cruce de calle), RCP (cruce de carretera) TI (tierra interurbana), T (tierra o jardín), GR (Grava)	
∅c/∅d/ALH ∅m CANALIZACIÓN	□ ARQUETA 40x40 □ ARQUETA DOBLE 60x120	□ ARQUETA 60x60 □ ARQUETA DOBLE 70x140	□ COTA	LA SITUACIÓN Y PROFUNDIDAD DE LAS INSTALACIONES REFLEJADAS EN ESTE DOCUMENTO SOLO TIENE UN VALOR ORIENTATIVO.	
Escala: 1:500		Coordenadas del centro del plano ETRS89 UTM 31 X: 436683.17 Y: 4588827.83			



ONO - CABLEUROPA, S.A.U.

300589 - 2767302
Badalona - Coll i Pujol

Projecte: 300589 Punt: 2767302

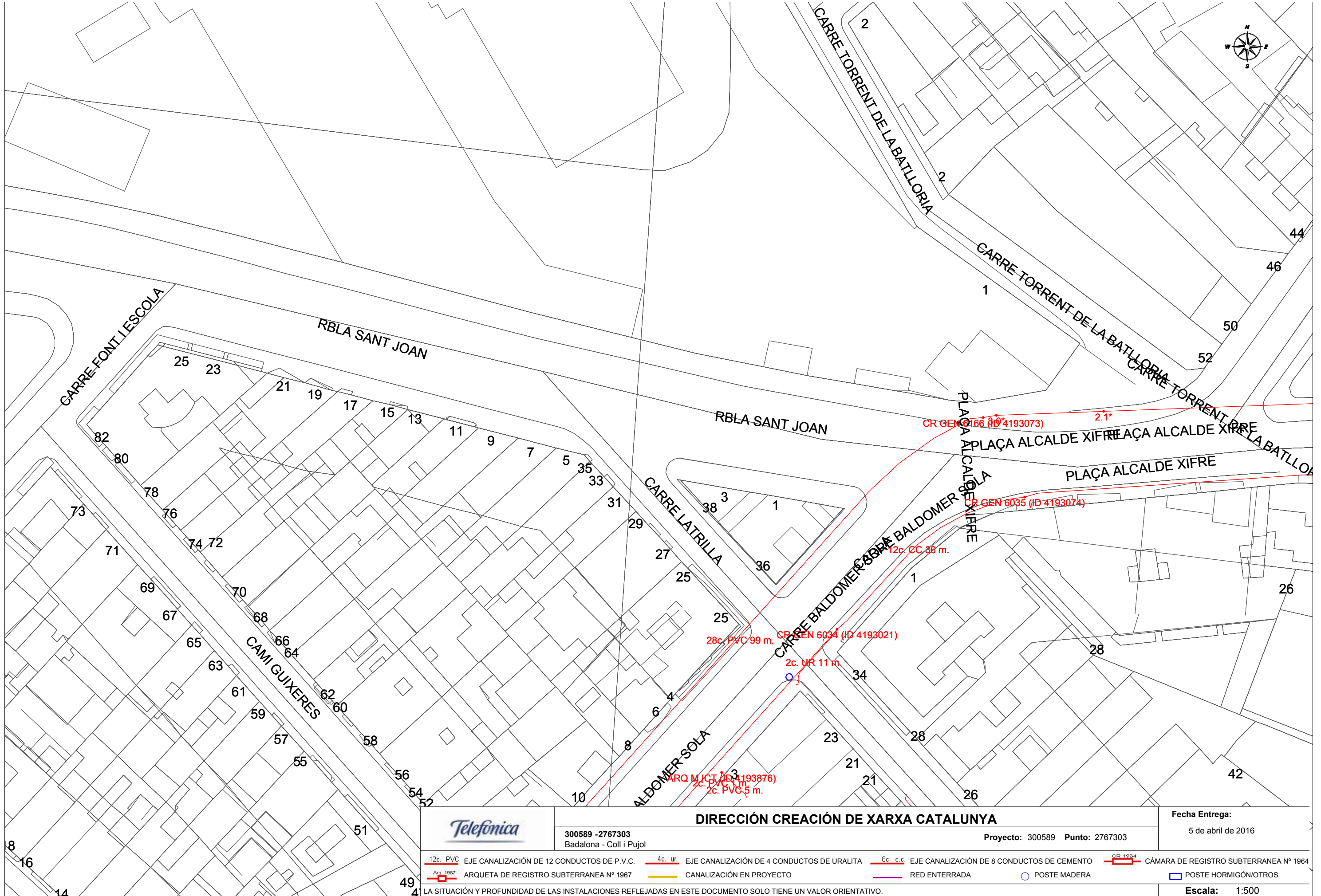
Data de lliurament:
5 de abril de 2016

<p>∅c/∅d/ALH ∅m</p> <p>♀♂</p>	<p>CANALIZACIÓN</p> <p>COTA</p>	<p>ARQUETA 40x40</p> <p>ARQUETA 60x60</p>	<p>ARQUETA DOBLE 60x120</p> <p>ARQUETA DOBLE 70x140</p>	<p>TIPO DE SUPERFÍCIE</p> <p>ALH (acera loseta hidráulica), ALE (acera loseta especial)</p> <p>GA (galería), BH (base hormigón)</p>	<p>CA (capa asfáltica), CAE (capa asfáltica especial)</p> <p>RC (cruce de calle), RCP (cruce de carretera)</p>	<p>PH (perforación horizontal), GP (grapeado a puente)</p> <p>TI (tierra interurbana), T (tierra o jardín), GR (Grava)</p>
-------------------------------	---------------------------------	---	---	--	--	--

LA SITUACIÓN Y PROFUNDIDAD DE LAS INSTALACIONES REFLEJADAS EN ESTE DOCUMENTO SOLO TIENE UN VALOR ORIENTATIVO.

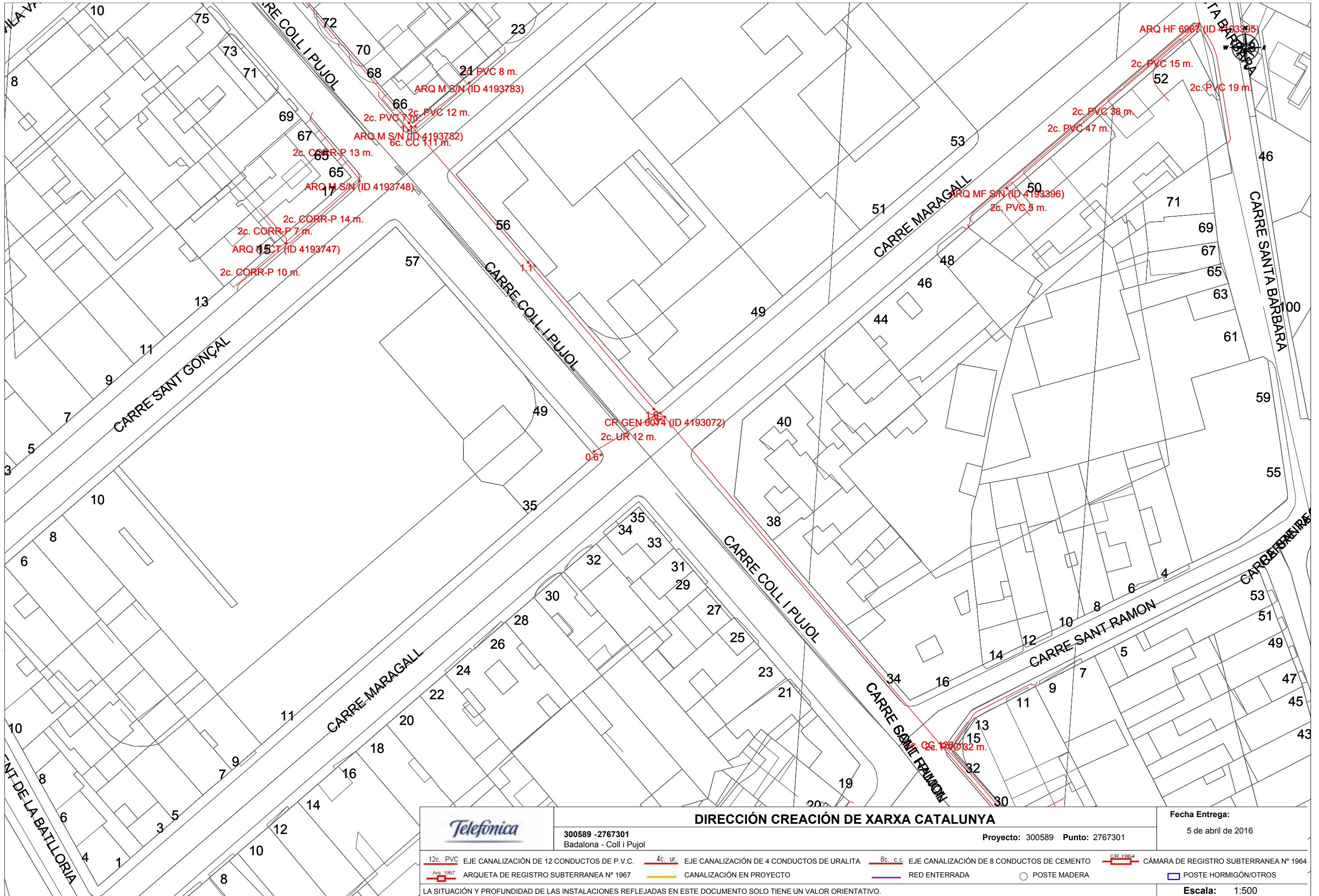
Escala: 1:500

Coordenadas del centro del plano ETRS89 UTM 31 X: 436827.43 Y: 4588856.89

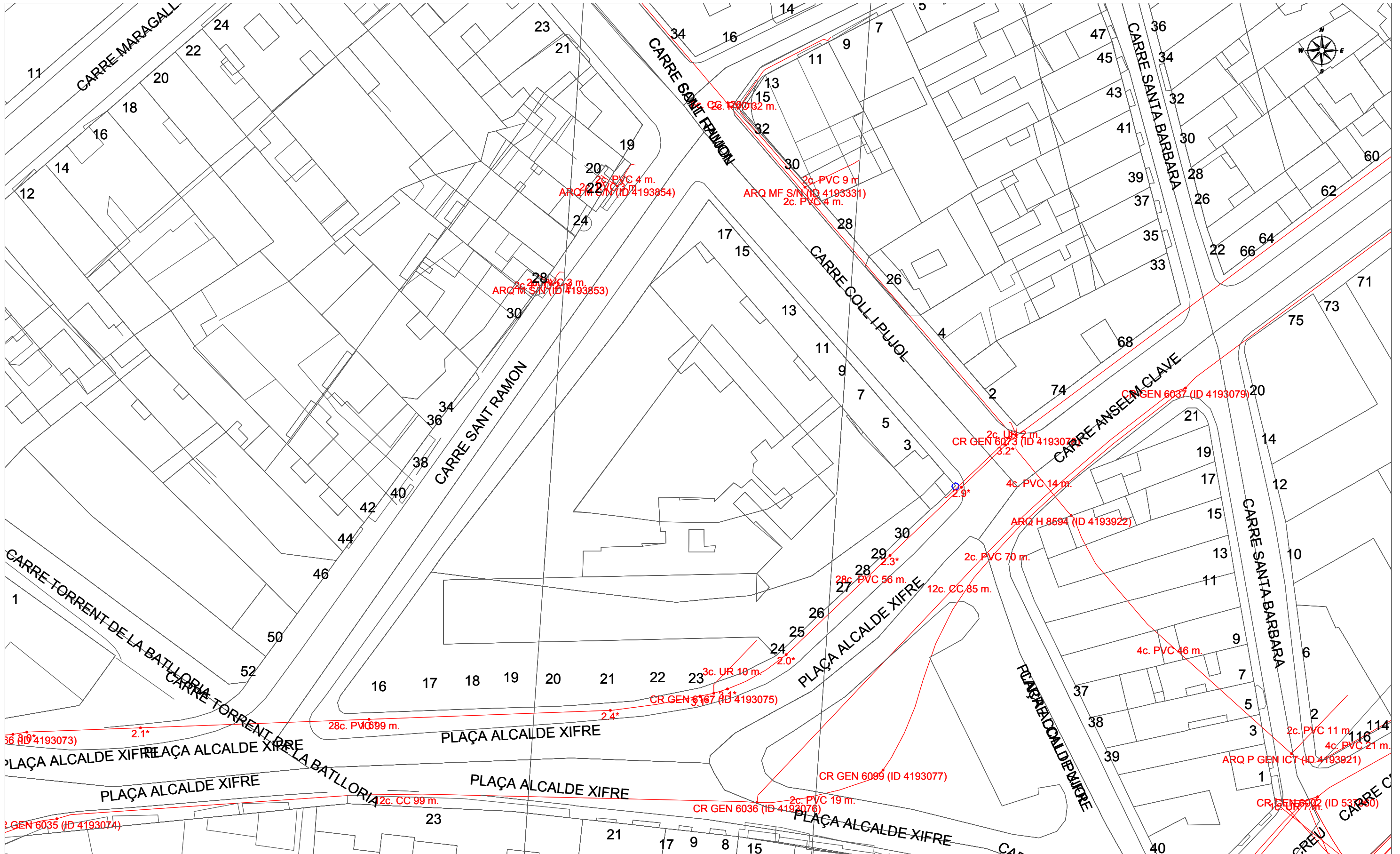


8
16
14
49
4

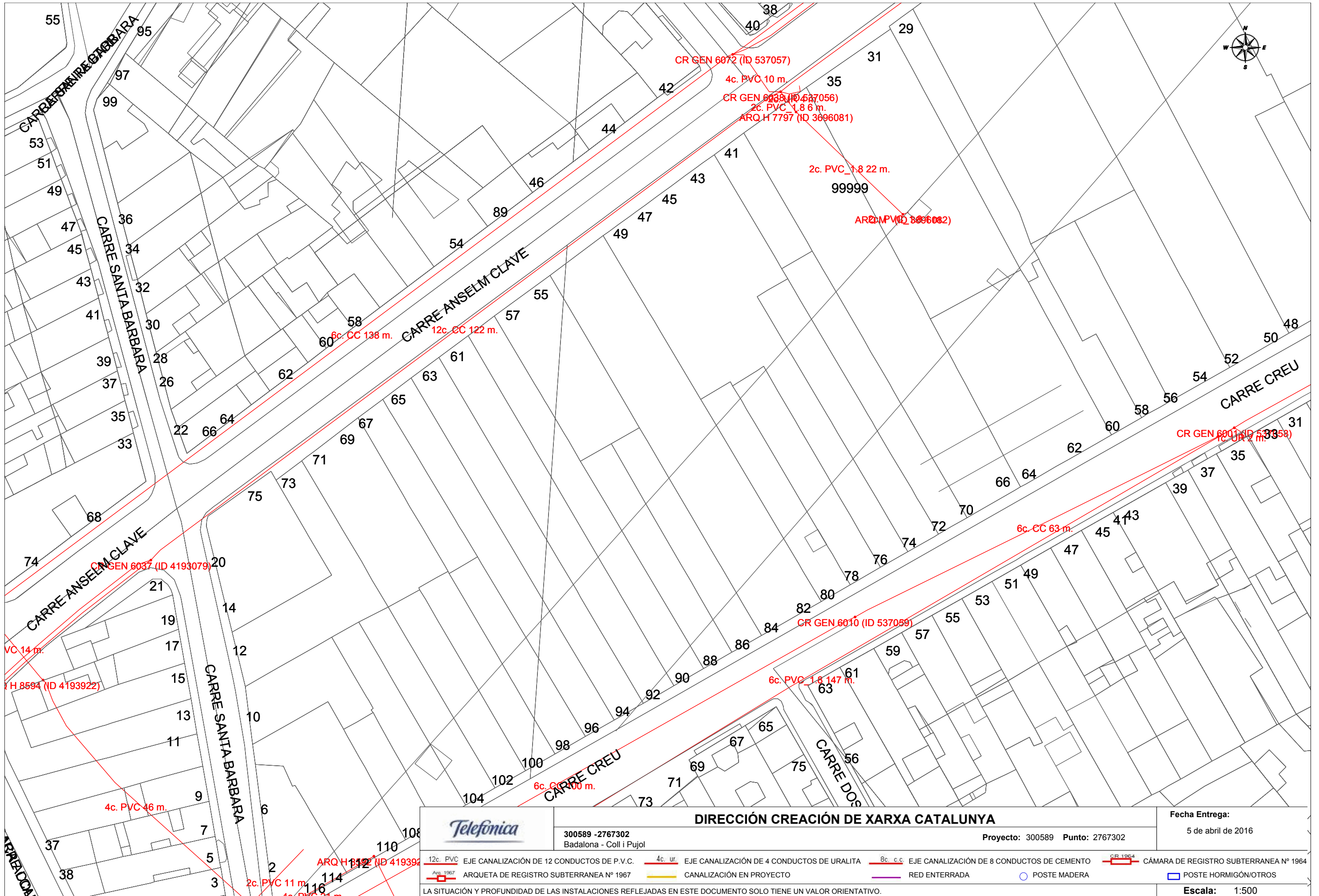
		DIRECCIÓN CREACIÓN DE XARXA CATALUNYA		Fecha Entrega: 5 de abril de 2016
300589 - 2767303 Badalona - Coll i Pujol		Proyecto: 300589 Punto: 2767303		
12c. PVC EJE CANALIZACIÓN DE 12 CONDUCTOS DE P.V.C.	4c. ur. EJE CANALIZACIÓN DE 4 CONDUCTOS DE URALITA	8c. c.c. EJE CANALIZACIÓN DE 8 CONDUCTOS DE CEMENTO	CÁMARA DE REGISTRO SUBTERRANEA Nº 1964	
ARQUETA DE REGISTRO SUBTERRANEA Nº 1967	CANALIZACIÓN EN PROYECTO	RED ENTERRADA	POSTE MADERA	POSTE HORMIGÓN/OTROS
LA SITUACIÓN Y PROFUNDIDAD DE LAS INSTALACIONES REFLEJADAS EN ESTE DOCUMENTO SOLO TIENE UN VALOR ORIENTATIVO.				Escala: 1:500



		DIRECCIÓN CREACIÓN DE XARXA CATALUNYA		Fecha Entrega: 5 de abril de 2016	
300589 -2767301 Badalona - Coll i Pujol		Proyecto: 300589 Punto: 2767301			
12c. PVC EJE CANALIZACIÓN DE 12 CONDUCTOS DE P.V.C.	4c. ur. EJE CANALIZACIÓN DE 4 CONDUCTOS DE URALITA	8c. c.c. EJE CANALIZACIÓN DE 8 CONDUCTOS DE CEMENTO	CÀMARA DE REGISTRO SUBTERRANEA Nº 1964		
ARQUETA DE REGISTRO SUBTERRANEA Nº 1967	CANALIZACIÓN EN PROYECTO	RED ENTERRADA	POSTE MADERA	POSTE HORMIGÓN/OTROS	
LA SITUACIÓN Y PROFUNDIDAD DE LAS INSTALACIONES REFLEJADAS EN ESTE DOCUMENTO SOLO TIENE UN VALOR ORIENTATIVO.					
Escala: 1:500					

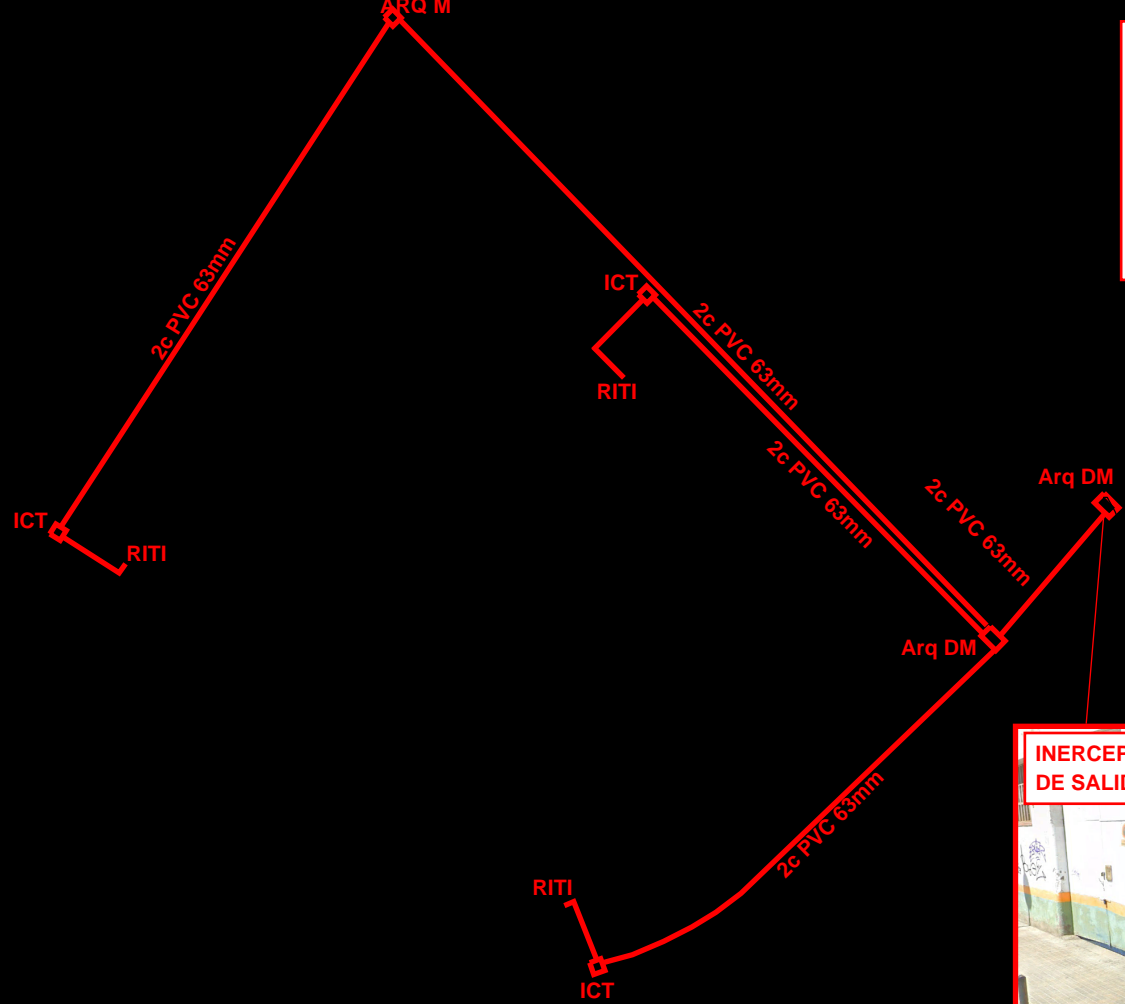


		DIRECCIÓN CREACIÓN DE XARXA CATALUNYA		Fecha Entrega: 5 de abril de 2016	
300589 -2767300 Badalona - Coll i Pujol		Proyecto: 300589 Punto: 2767300			
12c. PVC EJE CANALIZACIÓN DE 12 CONDUCTOS DE P.V.C.	4c. ur. EJE CANALIZACIÓN DE 4 CONDUCTOS DE URALITA	8c. c.c. EJE CANALIZACIÓN DE 8 CONDUCTOS DE CEMENTO	CR 1964 CÁMARA DE REGISTRO SUBTERRANEA N° 1964		
ARQ 1967 ARQUETA DE REGISTRO SUBTERRANEA N° 1967	CANALIZACIÓN EN PROYECTO	RED ENTERRADA	POSTE MADERA	POSTE HORMIGÓN/OTROS	
LA SITUACIÓN Y PROFUNDIDAD DE LAS INSTALACIONES REFLEJADAS EN ESTE DOCUMENTO SOLO TIENE UN VALOR ORIENTATIVO.					
				Escala: 1:500	

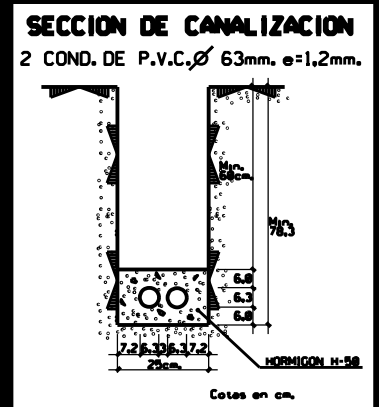


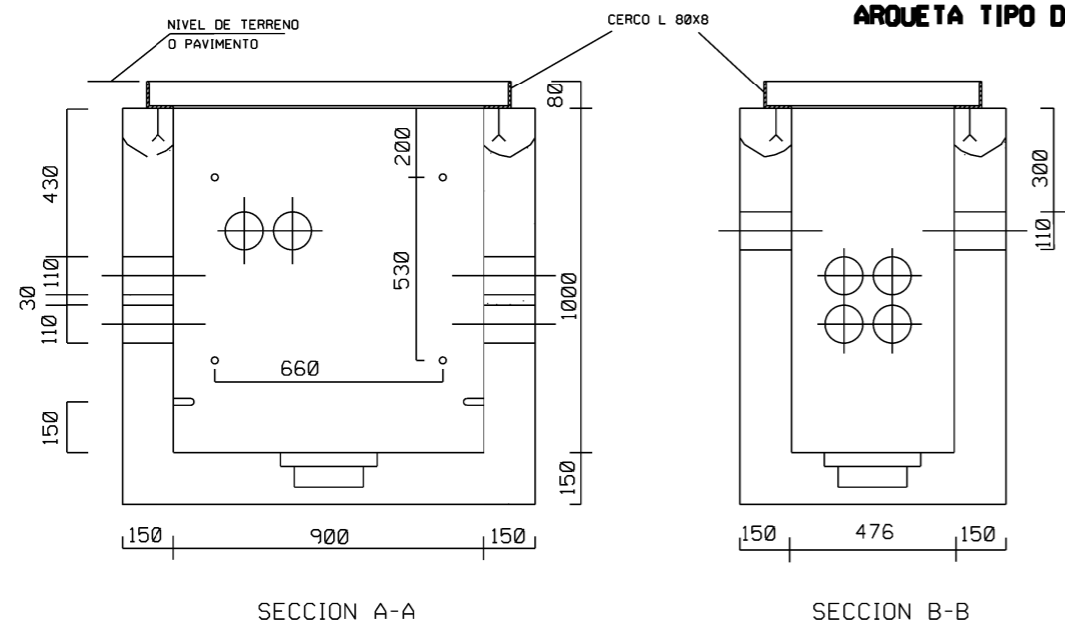
		DIRECCIÓN CREACIÓN DE XARXA CATALUNYA		Fecha Entrega: 5 de abril de 2016	
300589 -2767302 Badalona - Coll i Pujol		Proyecto: 300589 Punto: 2767302			
12c. PVC EJE CANALIZACIÓN DE 12 CONDUCTOS DE P.V.C.	4c. ur. EJE CANALIZACIÓN DE 4 CONDUCTOS DE URALITA	6c. c.c. EJE CANALIZACIÓN DE 8 CONDUCTOS DE CEMENTO	CÁMARA DE REGISTRO SUBTERRANEA Nº 1964		
ARQUETA DE REGISTRO SUBTERRANEA Nº 1967	CANALIZACIÓN EN PROYECTO	RED ENTERRADA	POSTE MADERA	POSTE HORMIGÓN/OTROS	
LA SITUACIÓN Y PROFUNDIDAD DE LAS INSTALACIONES REFLEJADAS EN ESTE DOCUMENTO SOLO TIENE UN VALOR ORIENTATIVO.					
				Escala: 1:500	

Serveis projectats

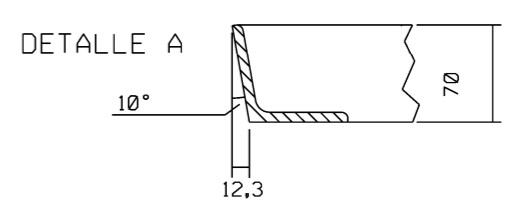
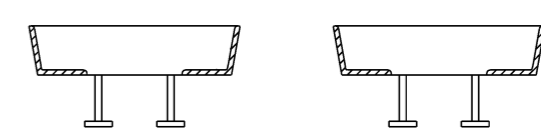
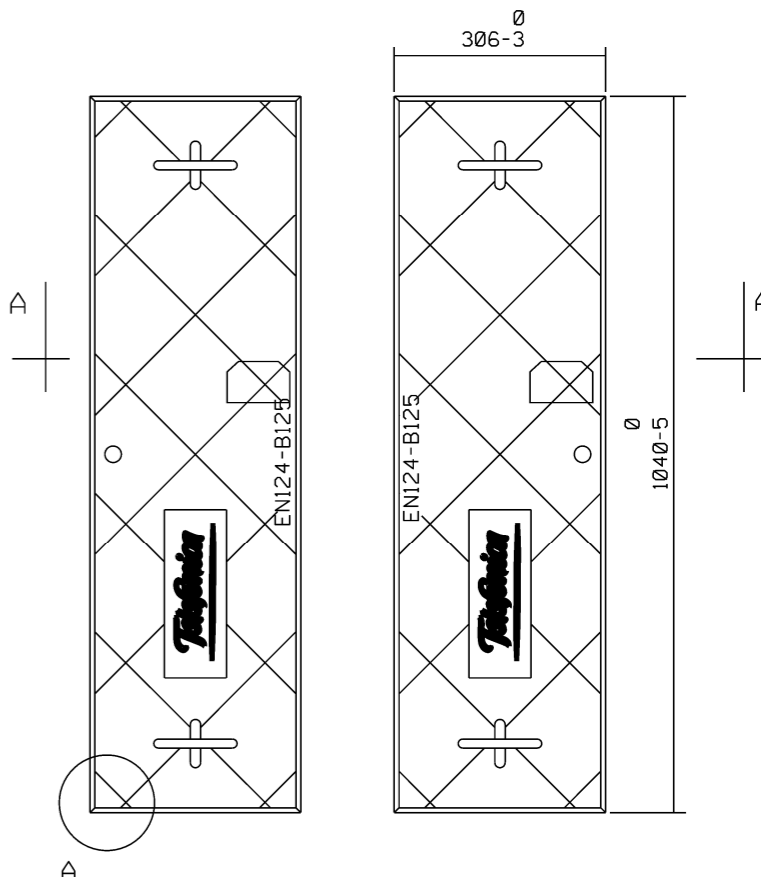
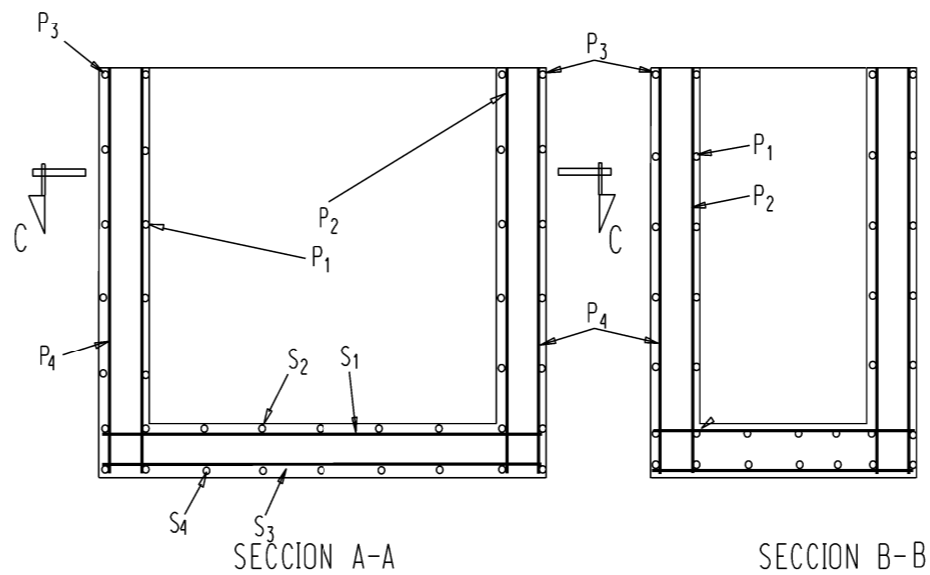


- 4c PVC 63mm
- 2c PVC 63mm
- ⊠ Plantilla pedestal
- Arq M
- Arq DM
- Arq D



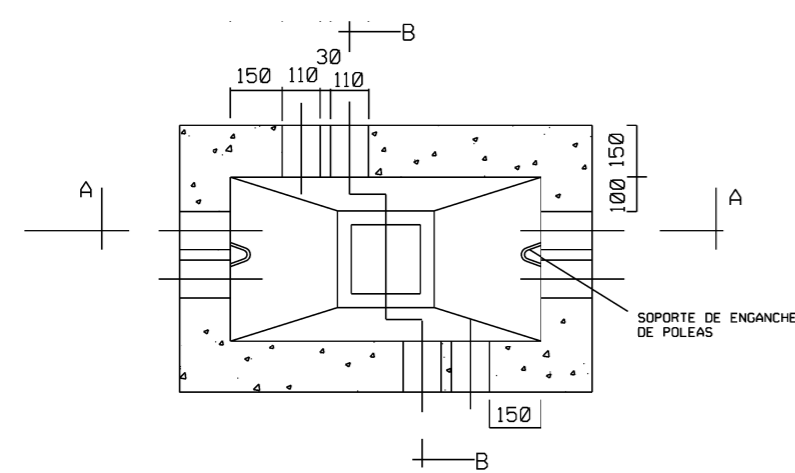


DISPOSICION DE ARMADURAS



TAPA PREFABRICADA DE HORMIGON PARA ARQUETA TIPO DM

Cotas en mm.



ARQUETA TIPO DM CONSTRUIDA "IN SITU"

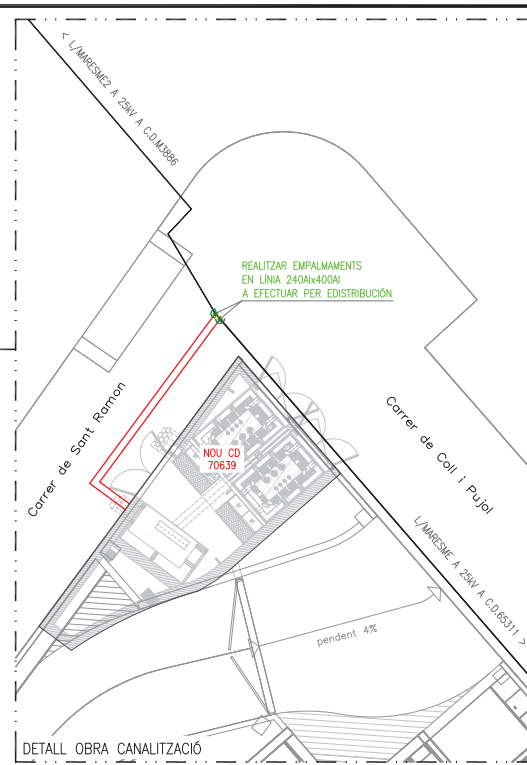
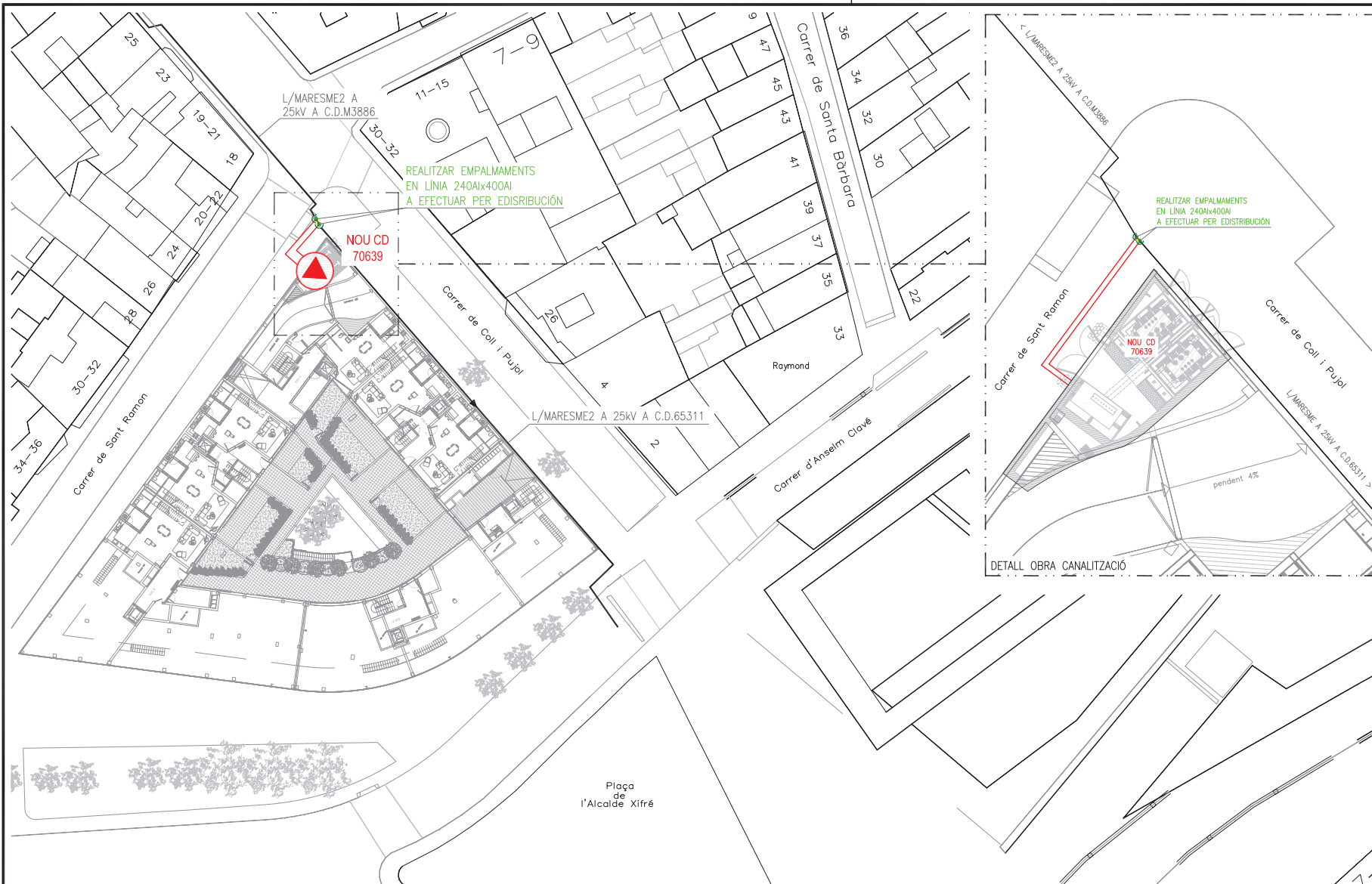
NOTA: El numero, diametro y secciones P1 P2 P3 P4 S1 S2 S3 y S4 para las hipotesis II-N y II-AS se indica en la tablas 1 y 2. En hipotesis III las paredes y solera seran de hormigon en masa.

Tabla 1: Numero y diametro de barras

HIPOTESIS	PAREDES LONGITUDINALES		PAREDES TRANSVERSALES		SOLERA
	II-N	II-AS	II-N	II-AS	
P ₁	90 8	80 12	400	800	
P ₂	500	700	306	300	
P ₃	500	500	406	400	
P ₄	500	500	306	300	
S ₁					406
S ₂					706
S ₃					406
S ₄					706

Tabla 2: Secciones de armaduras (en cm²/m lineal)

HIPOTESIS	PAREDES LONGITUDINALES		PAREDES TRANSVERSALES		SOLERA
	II-N	II-AS	II-N	II-AS	
P ₁	4.07	7.45	1.94	3.72	
P ₂	1.97	3.10	1.73	1.73	
P ₃	1.79	2.27	1.73	1.73	
P ₄	1.73	2.10	1.73	1.73	
S ₁					1.73
S ₂					1.73
S ₃					1.73
S ₄					1.73



VISAT
agrup
 www.agrup.com
 Av. Barcelona, nº 219 (Local) 08222 Terrassa (Barcelona) Spain
 Tel (+34) 93 731 26 06 / Fax (+34) 93 85 42 81 / Email: info@agrup.com
 22.10.2019

INSTAL·LADOR:
I.T.E.E. S.L.
 MONTAJES ELECTRICOS ALTA Y BAJA TENSION

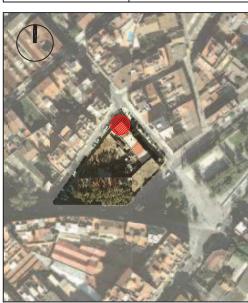
LA PROPIETAT:
 CORPEDIFICACIONS, S.L.

DIRECCIÓ:
 Carrer de Coll i Pujol, nº 17
 08912 - Badalona
 BARCELONA

TITOL DEL PROJECTE:
 NOU CD Nº 70639 I LES LÍNIES SUBTERRANIES DE 25KV QUE L'ALIMENTEN, A CONECTAR AMB LA LSHT "MARESMÉZ", PER UNA POTÈNCIA DE 812,76 kW, AL T.M. DE BADALONA

NOM DEL PLANOL:
 PLANTA GENERAL

Nº DE REGISTRE: 160755 PROJECTE: PFCT
 DEPARTAMENT: DL/DR NOM DEL ARXIU: 20_pftc_v3_pg_xifre.dwg



DATA CREACIÓ: 01/10/2019 DATA ÚLTIMA MODIFICACIÓ: 01/10/2019

ESCALA GRÀFICA:
 0 5 10 20

FIRMA ENGINYER:

ESCALA: 1500 PLANOL 01 de 01
 ORIENTACIÓ:
 COORDENADES UTM:
 X: 43464
 Y: 46086
 UTM 30N T38D
 Nº Exp: 97294
 Nº ITER: 117161

TREBALLS DE RETIRADA, RETENSAT I CONEJONAT DE LES INSTAL·LACIONS EXISTENTS EL REALITZARÀ EDISTRIBUCIÓ

SIMBOLOGIA

—	EXISTENT	—	RETIRAR PER EDISTRIBUCIÓ REDES DIGITALES, S.L.U.
—	INSTAL·LAR	—	A REALITZAR PER EDISTRIBUCIÓ REDES DIGITALES, S.L.U.
---	LÍNIA SUBTERRÀNIA	CCP + C. SECC.	
---	LÍNIA AÈRIA CONVENCIONAL	A.D.U.	
---	LÍNIA AÈRIA TRENADA	CAIXA DERIVACIÓ	
---	TUBULAR	SUBMINISTRAMENT ESPECIAL	
(●)	EMPALMAMENT EN LÍNIA	CPM	
(○)	EMPALMAMENT EN "T"	PUNTES MORTES	
△	CADIRETA	SUPORT DE FUSTA	
△	CONVERSIÓ	SUPORT DE FORMIGÓ	
■	CCP 630		
○	CD/CM		

Identificació	Vorera	Terra	Calçada	TOTAL
Terra				0,010 km
Panot	0,010 km			0,010 km
Asfalt				
Formigó				
Rasa Total	0,010 km			0,010km

Identificació	Aeri/Sub.	Secció	Muntats	Desmuntats	Retensats
	Subterrani	3x1x240mm ² Al 18/30kV RH5Z1	0,028 km		
	Subterrani	3x1x400mm ² Al 18/30kV RH5Z1		0,003 km	
	Total estesa		0,028 km		

ANNEX 3. Pla d'obres

PLA D'OBRES											
TASQUES	MESOS										
	1			2			3				
Enderrocs. Moviment terres	█										
Pavimentació				█			█				
Clavegueram.		█									
Aigua potable				█			█				
Xarxa elèctrica				█			█				
Enllumenat públic				█							
Telecomunicacions				█			█				
Senyalització										█	
Reg							█				
Jardineria i elements urbans									█		
Acabats										█	
Seguretat i Salut	█			█			█				

ANNEX 4. Programa de Control de Qualitat

ANNEX 4

PROGRAMA DE CONTROL DE QUALITAT

MOVIMENT DE TERRES

TERRAPLENS

Control de producció

- 1 Anàlisi Granulomètric per tamisat. NLT-104
- 1 Determinació del límits d'Atterberg. NLT-105
- 1 Assaig CBR de laboratori, tres punts. NLT-111
- 1 Determinació del contingut de matèria orgànica. NLT-118
- 1 Assaig de Proctor Normal
- 1 Assaig de Proctor Modificat. NLT-108

Control d'execució

- 3 Determinació de la densitat "in situ". (Mínim 10 determinacions, incloent la determinació de la humitat). ASTM D 2922

ESPLANADA

Control de producció

- 1 Anàlisi Granulomètric per tamisat. NLT-104
- 1 Determinació del límits d'Atterberg. NLT-105
- 1 Assaig CBR de laboratori, tres punts. NLT-111
- 1 Determinació del contingut de matèria orgànica. NLT-118
- 1 Determinació equivalent de sorra
- 1 Assaig de Proctor Modificat. NLT-108

Control d'execució

- 1 Determinació de la densitat "in situ". (Mínim 10 determinacions, incloent la determinació de la humitat). ASTM D 2922

REBLERTS LOCALITZATS EN RASES

Control de producció

- 1 Anàlisi Granulomètric per tamisat. NLT-104
- 1 Determinació del límits d'Atterberg. NLT-105
- 1 Assaig CBR de laboratori, tres punts. NLT-111
- 1 Determinació del contingut de matèria orgànica. NLT-118
- 1 Assaig de Proctor Normal
- 1 Assaig de Proctor Modificat. NLT-108

Control d'execució

- 2 Determinació de la densitat "in situ". (Mínim 10 determinacions, incloent la determinació de la humitat). ASTM D 2922

FERMS I PAVIMENTS

MESCLES BITUMINOSSES EN CALENT

Control d'execució

- 2 Assaig Marshall d'una mostra d'aglomerat fabricat, fins a tres probetes, incloent: fabricació de probetes, determinació de la densitat aparent, trencament, càlcul de forats. NLT-158
- 2 Contingut de lligant d'una mostra d'aglomerat asfàltic
- 2 Granulometria del àrids extrems

Control d'estesa i compactació

- 2 Extracció de testimoni per a la determinació de la densitat aparent mitjançant sonda rotativa. NLT-314
- 2 Determinació de la densitat aparent i gruix d'un testimoni. NLT-168-34
- 2 Determinació de la temperatura d'estesa.
- 2 Reposició de testimonis

FORMIGÓ HM-20/B/20/I EN BASE DE FORMIGÓ

- 3 Presa de mostres de formigó fresc incloent mostreig del formigó, mesura del seient del con d'Abrams, fabricació de tres probetes prismàtiques de 15x15x60 cm, curat, refrentat i assaig a flexo – tracció. UNE 83300/301/303/304/313

VORADES DE FORMIGÓ

- 1 Determinació de l'absorció. UNE 127025/99
- 1 Resistència a compressió mitjançant extracció d'un testimoni (UNE 83302)
- 1 Resistència a desgast per fregament. UNE 127025/99
- 1 Assaig de resistència a flexió. UNE 127025/99
- 1 Forma. mesura i designació. UNE 127025/99

RIGOLES DE MORTER

- 1 Resistència a compressió mitjançant extracció d'un testimoni (UNE 83302)
- 1 Forma. mesura i designació. UNE 127025/99

PANOT

- 1 Determinació de l'absorció de l'aigua. UNE 127020-21/99
- 1 Desgast per abrasió UNE 127020-21/99
- 1 Determinació de la tolerància dimensional, forma i aspecte. UNE 127020-21/99
- 1 Assaig de resistència a flexió. UNE 127020-21/99
- 1 Assaig de geladicitat (15 cicles)

DRENATGE

Control de producció

- 1 Comprovacions geomètriques i toleràncies dimensionals en tubs de PVC

INSTAL·LACIONS

TUBS DE POLIETILÈ

- 1 Inspecció visual, acopi de tubs
- 1 Característiques geomètriques, comprovant gruixos i diàmetres
- 1 Determinació de la resistència a la tracció segons indica el Plec de Prescripcions del MOPT.

MATERIAL GALVANITZAT

- 1 Determinació del gruix de la pel·lícula de galvanitzat. Mètode inducció magnètica (mínim 25 determinacions)

INSTAL·LACIONS D'ELECTRICITAT

- 1 Control d'execució de les instal·lacions d'electricitat comprovant: Adaptació al Projecte, compliment del Reglament electrotècnic de baixa tensió, recepció de certificats i material instal·lats a l'obra, compliment de normes particulars

ENLLUMENAT EXTERIOR

- 1 Prova de funcionament de la instal·lació d'enllumenat exterior, en baixa tensió, incloent, aprovació de tot tipus de quadres elèctrics, aïllaments, dispositius de tall i protecció, caixes de derivació, presa a terra, funcionament general de la instal·lació.

ALTRES

Inspecció amb càmera de vídeo dels col·lectors de clavegueram. Informació proporcionar visualització i pendents de totes les canonades.

Desplaçaments a obra per a la realització d'assaigs i/o presa de mostres in situ.

Desplaçaments a planta de prefabricats per a la realització de visites i/o assaigs.

Presa de mostres in situ de materials (no formigó fresc).

Determinació de la consistència amb con d'Abrams.

ANNEX 5. Estudi de Seguretat i Salut

MEMÒRIA

ANNEX 5. ESTUDI DE SEGURETAT I SALUT

1. OBJECTE DE L'ESTUDI

L'Estudi de Seguretat i Salut estableix, durant l'execució de les obres, les previsions quant a prevenció de riscos d'accidents i malalties professionals, així com les derivades dels treballs de reparació, conservació i manteniment, en les degudes condicions de seguretat i salut .

Servirà per a donar unes directrius a l'empresa constructora per a dur a terme les seves obligacions en el camp de la prevenció de riscos professionals, facilitant-ne el seu desenvolupament, d'acord amb el Reial Decret 1627/97 de 24 d'octubre, pel qual s'estableixen disposicions mínimes de seguretat i de salut a les obres de construcció

2. SITUACIÓ DE LES OBRES

La Plaça Alcalde Xifré està situada al bell mig de la trama urbana de Badalona. El bloc plurifamiliar de nova construcció es situa al nord de la plaça, i queda delimitat al nord oest pel carrer de Sant Ramon, a l'est pel carrer de Coll i Pujol, i al sud i a l'oest per la pròpia plaça que es situa a la confluència de la Rambla de Sant Joan amb el carrer d'Anselm Clavé.

La configuració de l'illa ve definida al planejament urbanístic municipal i els criteris bàsics de la seva urbanització al projecte d'urbanització del polígon 1A de l'ARE l'Estrella.

La vialitat perimetral de l'illa on es situarà la nova edificació està urbanitzada amb voreres de panot i calçades de mescla bituminosa. Disposa de totes les xarxes de serveis urbans per una correcta connexió de les noves escomeses. Per aquesta vialitat perimetral discorren col·lectors, xarxes elèctriques de mitja i baixa tensió, xarxes d'aigua potable, telefonia, gas natural. També hi ha xarxes d'enllumenat públic i instal·lacions semafòriques.

A la sèrie de plànols 2 i a l'annex 2 i figuren les xarxes de serveis existents.

3. DESCRIPCIÓ DE LES OBRES

ENDERROCS I MOVIMENTS DE TERRES

Es realitzarà una neteja i esbrossada de tot l'àmbit afectat pels vials per procedir a l'excavació de terres i als treballs d'esplanació. També es demoliran els elements de la vialitat afectats per les obres que siguin incompatibles amb la nova ordenació.

PAVIMENTACIÓ

Carrer de Sant Ramon

Es defineix un vial de 12,00 m d'amplada, amb una calçada de 5,50 m d'amplada i unes voreres de 3,25 m.

Plaça Alcalde Xifré

Les alineacions són les definides al planejament urbanístic vigent. El tram de vial que té una orientació sensiblement est-oest defineix una vorera de 16 m d'amplada al costat del nou edifici. El tram de vial que té una orientació sensiblement nord-sud defineix una vorera de 3,78 m al costat del nou edifici.

El present document inclou únicament la urbanització d'una part de la plaça, bàsicament les voreres que estan en contacte amb la nova edificació, i també l'arranjament dels acabats superficials del carrer de Sant Ramon.

La resta són ampliacions de la calçada actual per tal d'ajustar-la a les noves alineacions.

Es preveuen realitzar unes actuacions provisionals a la urbanització actual per facilitar la mobilitat dels vianants a l'espera de que en un futur es desenvolupi la urbanització completa del vial amb les alineacions definitives. Aquestes actuacions provisionals venen definides al plànol nº 20.

El ferm projectat per les ampliacions de la calçada és de mescla bituminosa en calent, amb la següent secció en ordre descendent:

- 5 cm de mescla bituminosa en calent tipus AC16 surf D
- Reg d'adherència
- 5 cm de mescla bituminosa en calent tipus AC16 surf D
- Reg d'emprimació
- 30 cm de base de formigó HM-20

Al carrer de Sant Ramon es preveu un reforç del paviment existent amb 5 cm de mescla bituminosa en calent tipus Ac16 surf D.

El paviment de les voreres és amb peça de panot. La secció del paquet en ordre descendent és:

- 4 cm de peça de panot 20x20x4 cm
- 3 cm de morter de ciment
- 15 cm de base de formigó HM-20

A les zones de pas de vehicles la secció del paquet de la vorera serà:

- 8 cm de peça de panot 20x20x8 cm
- 3 cm de morter de ciment
- 20 cm de base de formigó HM-20

Les vorades seran de peça de formigó tipus T3 de la casa ICA o similar de 14/17x28x100 cm col·locades sobre base de formigó.

La rigola serà de morter de ciment de 30x30x8 cm.

Els escocells seran quadrats de 100x100 cm amb xapa d'acer galvanitzat de 20 cm d'alçada i 10 mm de gruix.

El parterre de la vorera estarà delimitat per una rigola de xapa d'acer galvanitzat de 20 cm d'alçada i 10 mm de gruix.

CLAVEGUERAM

Es preveu el manteniment dels col·lectors existents. Es formarà una canonada nova de PEØ500 mm de diàmetre i de 35 m de longitud, a la Plaça Alcalde Xifré que connectarà al col·lector Ø1000 mm existent, situat a la confluència del carrer de Sant Ramon amb la plaça.

Els embornals seran de fosa dúctil classe C-250, model Maresme de la casa COFUNCO o similar. La caixa dels embornals seran model Badalona.

Els pous de registre seran de planta circular amb peces prefabricades de formigó. Les tapes seran de fosa dúctil D-400 model Ajuntament de Badalona.

Els graons dels pous de registre seran d'acer galvanitzat recobert de polipropilè.

Abans de la recepció es procedirà a la inspecció de la xarxa de clavegueram mitjançant càmera de vídeo.

ENLLUMENAT PÚBLIC

Es preveu la il·luminació dels següents vials:

Carrer de Sant Ramon

Es preveu la il·luminació amb punts de llum disposats al portell situats a una distància entre punts del mateix costat de 18 m. Els punts són columnes de 6 m d'alçada, amb lluminària tipus Iberia led o similar de 28W.

Plaça Alcalde Xifré

Tram de vorera amb una orientació sensiblement est-oest:

- Es preveu la il·luminació amb una doble filera de punts de llum:
 - La filera més propera a la calçada és amb punts de llum amb 2 llumeneres -una a 10 m d'alçada per la calçada; i l'altre a 5 m per la vorera-, separades a una distància de 18 m entre punts. Les lluminàries situades a 10 m són tipus Iberia led o similar de 53 W i les situades a 5 m són tipus Iberia led o similar de 28 W.
 - La filera situada al bell mig de la vorera també són punts de llum amb dues llumeneres situades a 5 m d'alçada i separades a una distància de 18 m entre punts, les lluminàries són Iberia led de 28 W.

Tram de vorera amb una orientació sensiblement nord-sud:

- Es preveu la il·luminació amb punts de llum en disposició unilateral amb una distància entre ells de 16 m. Els punts de llum són columnes de 10 m d'alçada amb doble llumenera: una situada a 10 m per la calçada, amb llumenera tipus Iberia led o similar de 53 W; i l'altre situada a 5 m per la il·luminació de la vorera amb llumenera tipus Iberia led o similar de 28 W.

Es preveu la connexió a la xarxa existent al quadre de comandament situat al carrer Sant Ramon, a la cruïlla amb el carrer de Coll i Pujol. El projecte preveu el desplaçament d'aquest quadre segons es grafia al plànol 14.1.

Les canalitzacions seran amb tubs de polietilè de doble capa de diàmetre ϕ 90 mm, i els passos sota calçada seran amb dau de recobriment de formigó i en tronetes de 60x60 cm.

Així mateix, tots els cables aniran aïllats mitjançant coberta de PVC i armats per a una millor protecció.

AIGUA POTABLE

La nova xarxa serà amb canonada FD 200 mm que discorrerà pels carrers de Coll i Pujol i de Sant Ramon. Els punts de connexió a la xarxa existent es realitza a la cantonada d'aquests dos carrers amb la Plaça Alcalde Xifré.

Es preveu la col·locació d'un hidrant contra incendis i de les claus de pas necessàries per una correcta gestió de la instal·lació.

La xarxa s'ha dissenyat seguint l'assessorament de la companyia subministradora del servei AGBAR.

XARXA DE TELEFONIA

Es preveu la instal·lació d'una canalització amb tubulars 2 PVC Ø63mm formigonada que discorrerà per la façana del nou edifici per les voreres dels carrers de Coll i Pujol, de Sant Ramon i de la Plaça Alcalde Xifré. El punt de connexió a la xarxa existent serà a la cambra de registre situada a la cruïlla de la Plaça de l'Alcalde Xifré amb el carrer de Coll i Pujol.

Les tronetes seran tipus DM i M. També es col·locaran les tronetes ICT als tres punts previstos pel subministrament del nou edifici.

La xarxa s'ha dissenyat seguint l'assessorament de la companyia subministradora dels serveis TELEFÒNICA.

XARXA ELÈCTRICA

Es preveu la col·locació d'una estació transformadora que s'incorporarà al nou edifici, i que es situarà a la cruïlla del carrer de Sant Ramon amb el carrer de Coll i Pujol.

L'alimentació de la nova ET serà des de la línia de mitja tensió existent que discorre pel carrer de Coll i Pujol, amb un doble circuit amb cablejat 3x1x240mm²Al 18/30KV. El nou cablejat es disposarà a la vorera est del carrer Sant Ramon.

ANNEX 5. SEGURETAT I SALUT

La xarxa s'ha dissenyat seguint els criteris de la companyia subministradora del servei ENDESA.

PLANTACIONS I REG

A la vorera de la Plaça Alcalde Xifré que té una orientació sensiblement est-oest, es preveu la col·locació d'un parterre i d'uns escocells per mantenir l'arbrat existent.

Al parterre, a més a més de mantenir l'arbrat existent, es preveu la col·locació de la següent plantació arbustiva:

- *Salvia microphylla*
- *Perovskia atriplicifolia*
- *Abelia grandiflora*

A la vorera de la Plaça Alcalde Xifré amb una orientació sensiblement nord-sud, es plantaran freixes (*Fraxinus arnus meczek*).

Es preveu la instal·lació d'una xarxa de reg automatitzada pel reg dels escocells amb anelles de *tech-line* i pel reg del parterre amb una *parrilla* de tubs de *tech-line*.

La xarxa de reg automatitzada anirà comandada per electrovàlvules i un programador. L'alimentació del programador serà amb bateries. Es preveuen dos sectors de reg: un pel reg dels escocells i un pel reg del parterre.

AFECCIONS I SERVEIS AFECTATS

No es preveu afectar els serveis existents, més enllà de les actuacions recollides en el present projecte i que són el desplaçament d'un quadre d'enllumenat públic, la substitució de la xarxa d'enllumenat i el desplaçament d'un semàfor per ajustar-lo a la nova posició del pas de vianants.

Pel que fa a la resta de serveis es preveu el seu manteniment. Caldrà en alguns casos estintolar-los puntualment en el moment d'executar les noves canalitzacions però no es preveu la seva afectació.

A l'inici de les obres es preveu la realització de cales per la localització de serveis, a fi i efecte de determinar les zones de pas de les noves instal·lacions.

3.1. UNITATS CONSTRUCTIVES QUE COMPOSEN L'OBRA

- Enderrocs i Moviments de terres
- Pavimentació
- Clavegueram
- Aigua potable
- Xarxa elèctrica
- Enllumenat públic
- Telecomunicacions
- Senyalització
- Reg
- Jardineria i elements urbans
- Acabats

3.2. VEHICLES, MAQUINES I MITJANS AUXILIARS A UTILITZAR

En excavacions, rases i canalitzacions

Vehicles i màquines

- Retroexcavadora.
- Pala carregadora.
- Camió grua.

Mitjans auxiliars

- Elements i sistemes d'estintolament i entibació de terrenys.
- Sistema de subjecció de tubs i càrregues.

En Instal·lacions i acabats generals

Vehicles i màquines.

- Grup de soldadura.
- Equip per a soldadura elèctrica.
- Equip per a tall oxiacetilènic.

Mitjans auxiliars

- Bastides i plataformes de treball.
- Escales manuals.

Per l'ús i utilització de tots els vehicles, màquines i mitjans auxiliars es seguiran les instruccions que es determinin.

4. PRESSUPOST

El Pressupost d'Execució Material de l'Estudi de Seguretat i Salut ascendeix a la quantitat de QUATRE MIL QUATRE-CENTS QUINZE EUROS AMB TRENTA-TRES CÈNTIMS.

(4.415,33 €)

El Pressupost d'Execució per contracte, inclòs l'IVA (21 %) ascendeix a la quantitat de SIS MIL TRES-CENTS CINQUANTA-SET EUROS AMB SEIXANTA-TRES CÈNTIMS.

(6.357,63 €)

5. TERMINI D'EXECUCIÓ I MÀ D'OBRA

Es preveu una durada d'execució dels treballs de 3 mesos

Es preveu una mitjana de 10 treballadors.

6. IDENTIFICACIÓ DE RISCOS

S'enumeren a continuació els riscos particulars dels diferents treballs d'obra, tot i considerant que alguns d'ells es poden donar durant tot el procés d'execució de l'obra o bé ser aplicables a d'altres feines.

S'haurà de tenir especial cura en els riscos més usats a les obres, com ara caigudes, talls, cremades, erosions i cops, havent-se d'adoptar en cada moment la postura més adient pels treballs que es realitzin.

Demolicions, aixecaments i moviments de terres

Atropellaments
Atrapaments
Col·lisions i bolcades
Eslavissades
Interferències amb línies elèctriques
Pols
Soroll

Pavimentacions

Atropellaments per maquinària i vehicles
Atrapaments per maquinària i vehicles
Col·lisions i bolcades

Interferències amb línies elèctriques
Esquitxades
Pols
Sorolls

Instal·lacions elèctriques i de gas

Atropellaments
Caigudes a diferents nivells
Caigudes de materials
Talls, punxades i cops
Electrocucions
Incendis
Projecció de partícules als ulls

Altres

Riscos produïts per agents atmosfèrics
Riscos elèctrics
Riscos d'incendi

Riscos de danys a tercers

Produïts per tractar-se d'una obra al costat d'edificacions i instal·lacions en servei, existeix el risc de deteriorament o ruptura d'aquestes.

7. MESURES DE PREVENCIÓ I PROTECCIÓ

Com a criteri general primaran les proteccions col·lectives front a les individuals. A més s'hauran de mantenir en bon estat de conservació, els medis auxiliars, la maquinària i les eines de treball. D'altra banda els medis de protecció hauran d'estar homologats segons normativa vigent.

7.1. MESURES DE PROTECCIÓ INDIVIDUAL

- Utilització de casc homologat (per a totes les persones que participen a l'obra, inclosos visitants).
- Utilització de guants d'ús general.
- Utilització de guants de goma.
- Utilització de guants de soldador.
- Utilització de guants dielèctrics.
- Utilització de botes d'aigua.
- Utilització de botes de seguretat de lona.
- Utilització de botes de seguretat de cuir.
- Utilització de botes dielèctrics.
- Utilització de granotes: es tindran en compte les reposicions al llarg de l'obra, segons conveni col·lectiu principal.
- Utilització de vestits d'aigua.
- Utilització d'ulleres contra impactes i antipols.
- Utilització d'ulleres per a oxiatallada.
- Utilització de pantalla de soldador.
- Utilització de mascaretes antipols.
- Utilització de protectors auditius.
- Utilització de polaines de soldador.
- Utilització de maneguins de soldador.
- Utilització de davantals de soldador.
- Utilització de cinturó de seguretat de subjecció.
- Utilització de cinturó antivibratori.
- Utilització d'armilles reflectants.
- A totes les zones elevades on no hi hagi sistemes fixes de protecció caldrà establir punts d'ancoratge segurs per poder subjectar-hi el cinturó de seguretat homologat, la utilització del qual serà obligatòria.

7.2. MESURES DE PROTECCIÓ COL·LECTIVES

- Tanques de limitació i protecció.
- Bastides de seguretat.
- Senyals de trànsit.
- Senyals de seguretat.
- Cinta d'abalisament
- Topalls de desplaçament de vehicles.
- Banderoles de senyalització.
- Xarxes horitzontals i verticals.
- Suports i ancoratges de xarxes.
- Baranes de protecció.
- Ancoratges per a tub.
- Abalisament lluminós.
- Extintors.
- Interruptors diferencials.
- Preses de terra.
- Vàlvules antiretròcés.
- Senyals de stop en sortides de vehicles.
- Senyals d'ús de casc.

7.3. MESURES DE PROTECCIÓ A TERCERS.

Tancament, senyalització i enllumenat de l'obra. El tancament ha d'impedir que persones alienes a l'obra puguin entrar.

Es senyalitzaran els accessos naturals a l'obra, i s'hi prohibirà el pas a tota persona que en sigui aliena.

7.4. INFORMACIÓ

Tot el personal, a l'inici de l'obra o quan s'hi incorpori rebrà de la seva empresa, la informació dels riscos i de les mesures correctores que farà servir en la realització de les seves tasques.

7.5. FORMACIÓ

Tot el personal ha de rebre, en ingressar a l'obra, una exposició dels mètodes de treball i els riscos que se'n poguessin derivar, juntament amb les mesures de seguretat que haurà de fer servir.

Cada empresa ha d'acreditar que el seu personal a l'obra ha rebut la formació en matèria de seguretat i salut.

7.6. MEDICINA PREVENTIVA I PRIMERS AUXILIS.

Farmacioles

Es disposarà d'una farmaciola que contingui el material especificat a la Normativa vigent.

Assistència a accidentats.

S'haurà d'informar a l'obra abans del seu inici de l'emplaçament dels diferents centres mèdics (Serveis propis, Mútues Patronals, Mutualitats Laborals, Ambulatoris, etc...) on s'han de traslladar els accidentats per al seu tractament ràpid i efectiu.

Es preceptiu disposar a l'obra, i en un lloc ben visible, d'una llista amb els telèfons i adreces dels centres assignats per a urgències, ambulàncies, taxis, etc..., per tal de garantir un transport ràpid dels possibles accidentats als Centres d'assistència.

Reconeixement Mèdic

Tot el personal que comenci a treballar a l'obra haurà de passar un reconeixement mèdic previ a la feina, i que es repetirà en el període d'un any.

S'analitzarà l'aigua destinada a consum dels treballadors per garantir la seva potabilitat, si no prové de la xarxa d'abastament de la població.

8. PLA DE SEGURETAT

En compliment de l'article 7 del Reial decret 1627/1997 de 24 d'octubre, el contractista elaborarà un pla de seguretat i salut i adaptarà aquest estudi de seguretat i salut als seus mitjans i mètodes d'execució.

Aquest pla de seguretat i salut haurà de ser aprovat, abans de l'inici de les obres, pel coordinador en matèria de seguretat i salut en execució d'obra.

Badalona, setembre de 2020

El Redactor del Projecte

Jordi San Millan i Filbà
EiPO SL

PLEC DE CONDICIONS

ANNEX 5. SEGURETAT I SALUT. PLEC DE CONDICIONS

1. DISPOSICIONS LEGALS D'APLICACIÓ

És obligatori el compliment de les disposicions contingudes a:

Textos generals:

- Llei 32/2006, de 18 d'octubre, reguladora de la subcontractació en els sectors de la construcció. (BOE 19-10-2006).
- Reial Decret 337/2010, de 19 de març, pel qual es modifica el Reial Decret 39/1997, de 17 de gener, per el que s'aprova el reglament dels serveis de prevenció i el Reial Decret 1109/2007, de 24 d'agost, per el que es desenvolupa la Llei 32/2006, de 18 d'octubre, reguladora de la subcontractació en el sector de la construcció i el Reial Decret 1627/1997, de 24 d'octubre, per el que s'estableixen les disposicions mínimes de seguretat i salut en obres de construcció.
- R.D. 67/2010, de 29 de gener, d'adaptació a la legislació de Prevenció de Riesgos Laborales a la Administración General del Estado.
- Reial Decret 1627/1997, de 24 d'octubre, del Ministeri de la Presidència, pel qual s'aproven les disposicions mínimes de seguretat i salut en les obres de construcció. (BOE 25-10-1997).
 - Completat pel Reial Decret 396/2006, de 31 de març, del Ministeri de la Presidència, pel qual s'aproven les disposicions mínimes de seguretat i salut aplicables als treballs amb risc d'exposició a l'amiant. (BOE 11-04-2006).
 - Modificat pel Reial Decret 604/2006, de 19 de maig, de modificació del Reglament dels serveis de prevenció i de les disposicions mínimes de seguretat i salut en les obres de construcció. (BOE 29-05-2006).
 - Modificat pel Reial Decret 1109/2007, de 24 d'agost, de desenvolupament de la Llei 32/2006, de 18 d'octubre, reguladora de la subcontractació en el sector de la construcció.
- Llei 31/1995, de 8 de novembre, de prevenció de riscos laborals. (BOE 10-10-1995).
 - Completada pel Reial Decret 665/1997, de 12 de maig, de protecció dels treballadors contra els riscos relacionats amb l'exposició a agents cancerígens durant el treball. (BOE 24-05-1997).
 - Modificada per la Llei 50/1998, de 30 de desembre, de mesures fiscals, administratives i de l'ordre social. (BOE 31.12-1998).
 - Completada pel Reial Decret 374/2001, de 6 d'abril, de protecció de la salut i seguretat dels treballadors contra els riscos relacionats amb els agents químics durant el treball. (BOE 1-05-2001).
 - Completada pel Reial Decret 614/2001, de 8 de juny, pel qual s'aproven les disposicions mínimes per la protecció de la salut i seguretat dels treballadors enfront el risc elèctric. (BOE 21-06-2001).
 - Modificada per la Llei 54/2003, de 12 de desembre, de reforma del marc normatiu de la prevenció de riscos laborals. (BOE 13-12-2003).
 - Desenvolupat pel Reial Decret 171/2004, de 30 de gener, de desenvolupament de l'article 24 de la Llei 31/1995 de prevenció de riscos laborals, en matèria de coordinació d'activitats empresarials. (BOE 31-01-2004).
 - Completada pel Reial Decret 1311/2005, de 4 de novembre, de protecció de la salut i la seguretat dels treballadors front als riscos que puguin derivar-se de l'exposició a vibracions mecàniques. (BOE 5-11-2005).
 - Completada pel Reial Decret 286/2006, de 10 de març, de protecció de la salut i la seguretat dels treballadors front els riscos relacionats amb l'exposició al soroll.
 - Completada pel Reial Decret 396/2006, de 31 de març, pel qual s'aproven les disposicions mínimes de seguretat i salut aplicables als treballs amb risc d'exposició a l'amiant. (BOE 11-04-2006).
- Modificada per la Llei 25/2009, de 22 de desembre, de modificació de diverses lleis per la seva adaptació a la llei sobre el lliure accés a les activitats de servei i el seu exercici. (BOE 23-12-2009).
- Reial Decret 39/1997, de 17 de gener, pel qual s'aprova el Reglament dels serveis de prevenció. (BOE 31-01-1997).
 - Completat pel Reial Decret 665/1997, de 12 de maig, de protecció dels treballadors contra els riscos relacionats amb l'exposició a agents cancerígens durant el treball. (BOE 24-05-1997).
 - Modificat pel Reial Decret 780/1998, de 30 d'abril, de modificació del Reglament dels serveis de prevenció. (BOE 01-05-1998).
 - Completat pel Reial Decret 374/2001, de 6 d'abril, de protecció de la salut i seguretat dels treballadors contra els riscos relacionats amb els agents químics durant el treball. (BOE 1-05-2001).
 - Completada pel Reial Decret 614/2001, de 8 de juny, pel qual s'aproven les disposicions mínimes per la protecció de la salut i seguretat dels treballadors enfront el risc elèctric. (BOE 21-06-2001).
 - Completada pel Reial Decret 1311/2005, de 4 de novembre, de protecció de la salut i la seguretat dels treballadors front als riscos que puguin derivar-se de l'exposició a vibracions mecàniques. (BOE 5-11-2005). Modificat pel Reial Decret 330/2009, de 13 de març.
 - Completada pel Reial Decret 396/2006, de 31 de març, pel qual s'aproven les disposicions mínimes de seguretat i salut aplicables als treballs amb risc d'exposició a l'amiant. (BOE 11-04-2006).
 - Modificat pel Reial Decret 604/2006, de 19 de maig, de modificació del Reglament dels serveis de prevenció i de les disposicions mínimes de seguretat i de salut en les obres de construcció. (BOE 29-05-2006).
- Reial Decret 485/1997, de 14 d'abril, sobre disposicions mínimes en matèria de senyalització de Seguretat i salut.
- Reial Decret 487/1997, de 14 d'abril, sobre disposicions mínimes de Seguretat i salut relatives a la Manipulació de càrregues, en particular dorsolumbars, per als treballadors. (BOE 23-04-1997).
- Reial Decret 488/1997, de 14 d'abril, sobre disposicions mínimes de Seguretat i Salut relatives al Treball que inclouen pantalles de visualització. (BOE 23-04-1997).
- Reial Decret 665/1997, de 12 de maig, de protecció dels treballadors contra els riscos relacionats amb l'exposició a agents cancerígens durant el treball. (BOE 24-05-1997).
 - Modificat per Reial Decret 349/2003, de 21 de març, de modificació del Reial Decret 665/1997, de 12 de maig, sobre la protecció dels treballadors contra els riscos relacionats amb l'exposició a agents cancerígens durant el treball i ampliació del seu àmbit d'aplicació als agents mutàgens. (BOE 5-04-2003).
 - Completat pel Reial Decret 396/2006, de 31 de març, pel qual s'aproven les disposicions mínimes de seguretat i salut aplicables als treballs amb risc d'exposició a l'amiant. (BOE 11-04-2006).
- Ordenança General de Seguretat i Higiene en el Treball. O.M. 9 de març de 1971. BOE 16 de març de 1971, en vigor parts del títol II.
- Quadre de Malalties Professionals. R.D. 1995/1978. BOE de 25 d'agost de 1978. Modificada per R.D 2821/1981 de 27 de novembre. BOE 1 de desembre de 1981.
- Convenis Col·lectius
- Reglament de Seguretat i Higiene en el Treball. O.M. 31 de gener de 1940. BOE 3 de febrer de 1940, en vigor capítol VII.

- Disposicions mínimes de Seguretat i Salut en Treball en l'àmbit de les empreses de treball temporal. R.D 216/1999 de 5 de febrer. BOE 24 de febrer de 1999.
- Reglament de Seguretat i Higiene en el Treball en la Indústria de la Construcció. O.M. 20 de maig de 1952. BOE 15 de juny de 1958.
- Ordenança Laboral de la Construcció, Vidre i Ceràmica. O.M. 28 d'agost de 1970. BOE 5, 7, 8, 9 de setembre de 1970, en vigor capítols VI i XVI, i les modificacions O.22 de març de 1972. BOE 31 de març de 1972 i O.27 de juliol de 1973. BOE 31 de juliol de 1973.
- Reglament d'Activitats Molestes, Nocives, Insalubres i Perilloses. D. 2414/1961 de 30 de novembre. BOE 7 de desembre de 1961.
- Ordre Aprovació del Model de Llibre d'Incidències en les obres de Construcció. O.M. 12 de gener de 1998. D.O.G.C. 2565 de 27 de gener de 1998.
- Regulació de la Jornada de Treball, Jornades Especials i Descans. R.D. 2001/1983 de 28 de juliol. BOE 29 de juliol de 1983. Anul·lada Parcialment per R.D 1561/1995 de 21 de setembre. BOE 26 de setembre de 1995.
- Establiment de Models de Notificació d'Accidents de Treball. O.M. 16 de desembre de 1987. BOE 29 de desembre de 1987.
- Funcionament de les Mútues d'Accidents de Treball i Malalties Professionals de la Seguretat Social i Desenvolupament d'Activitats de Prevenció de Riscos Laborals. O. de 22 d'abril de 1997. BOE de 24 d'abril de 1997.
- Protecció dels treballadors contra els Riscos relacionats amb l'Exposició a Agents Biològics durant el treball. R.D. 664/1997 de 12 de maig. BOE de 24 de maig de 1997. Modificada per O de 25 de març de 1998. BOE 3 de març de 1998.
- Disposicions mínimes de Seguretat i Salut relatives a la Utilització pels treballadors d'Equips de Protecció Individual. R.D. 773/1997 de 30 de maig. BOE de 12 de juny de 1997.

Condicions ambientals:

- Llei 6/2010, de 24 de març, de modificació del text refós de la Llei d'Avaluació d'Impacte Ambiental de projectes, aprovat pel Reial Decret Legislatiu 1/2008, d'11 de gener.
- Reial Decret 486/1997, de 14 d'abril, sobre disposicions mínimes de Seguretat i salut en els llocs de treball. (BOE 23-04-1997).
- Reial Decret 286/2006, de 10 de març, de protecció de la salut i la seguretat dels treballadors front els riscos relacionats amb l'exposició al soroll.

Incendis:

- Ordenances Municipals.
- Decret 64/1995 pel qual s'estableixen mesures de prevenció d'incendis forestals, i Ordre MAB/62/2003 per la qual es desenvolupen les mesures preventives establertes pel Decret 64/1995. (Generalitat de Catalunya).
- Llei 3/2010, de 18 de febrer de prevenció i seguretat en matèria d'incendis en establiments, activitats, infraestructures i edificis (DOGC núm. 5584 de 20 de març de 2010) (vacatio legis, entra en vigor el 20 de maig de 2010).

Instal·lacions elèctriques:

- Reial Decret 223/2008, de 15 de febrer, pel qual s'aprova el Reglament sobre condicions tècniques i garanties de seguretat en línies elèctriques d'alta tensió i les seves instruccions tècniques complementàries ITC-LAT 01 a 09.
- Reial Decret 1454/2005, de 2 de desembre, pel qual es modifiquen determinades disposicions relatives al sector elèctric.

- Reial Decret 842/2002, de 2 d'agost, pel qual s'aprova el Reglament electrotècnic per baixa tensió. Suplement amb el Reglament electrotècnic per baixa tensió i instruccions tècniques complementàries (ITC) BT 01 a BT 51. Anul·lat l'incís 4.2.C.2 de la ITC-BT-03 per: Sentència de 17 de febrer de 2004 de la Sala Tercera del Tribunal Suprem. B.O.E.: 5-abril-2004.

En particular :

- ITC BT-06 Xarxes aèries per distribució en baixa tensió.
- ITC BT-07 Xarxes subterrànies per distribució en baixa tensió.
- ITC BT-08 Sistemes de connexió del neutró i de les masses en xarxes de distribució.
- ITC BT-09 Instal·lacions de l'enllumenat exterior.
- ITC BT-10 Previsió de cargues per subministraments en baixa tensió.
- ITC BT-11 Xarxes de distribució d'energia elèctrica. Escomeses.
- Reial Decret 1955/2000, d'1 de desembre, pel qual es regulen les activitats de transport, distribució, comercialització, subministra i procediments d'autorització d'instal·lacions d'energia elèctrica.
- Reial Decret 1663/2000, de 29 de setembre, sobre connexió d'instal·lacions fotovoltaïques a la red de baixa tensió.
- Llei 54/1997, de 27 de novembre, del Sector Elèctric.
- Ordre de 18/10/1984 (BOE 25/10/84) complementaria de l'Ordre de 6/7/1984, per la que s'aproven les Instruccions Tècniques Complementàries del Reglament sobre Condicions tècniques i Garanties de Seguretat en Centrals Elèctriques, Subestacions i Centres de transformació. (BOE núm. 1/8/1984).
- Reial Decret 3275/1982, de 12 de novembre, sobre condicions tècniques i garanties de seguretat en centrals elèctriques i centres de transformació. (BOE núm. 288 de 1/12/82).
- Decret 329/2001, de 4 de desembre, pel qual s'aprova el Reglament de subministrament elèctric. (DOGC 18/12/2001).
- Instruccions interpretatives de la MI del Reglament Electrotècnic de BT publicades al DOGC.
- Decret 3151/68 de 28 de Novembre. Reglament de Línies Elèctriques Aèries d'Alta Tensió (derogat el 19-09-2010).

Equips i maquinària:

- Reial Decret 1215/1997, de 18 de juliol, d'Utilització d'equips de treball. (BOE 7-08-1997).
 - Modificat pel Reial Decret 2177/2004, de 12 de novembre, de modificació del Reial Decret 1215/1997, de 18 de juliol, pel qual s'estableixen les disposicions mínimes de seguretat i salut per la utilització pels treballadors dels equips de treball, en matèria de treballs temporals en alçada. (BOE 13-11-2004).
- Reglament de Seguretat en les Màquines. R.D. 1849/2000 de 10 de novembre. BOE 2 de desembre de 2000.
- Reial Decret 1435 /1992, de Seguretat en les Màquines.
- Reial Decret 56/1995, de Seguretat en les Màquines.
- ITC - MIE - MSG1: Màquines, Elements de Màquines o Sistemes de Protecció utilitzats. O. 8 d'abril de 1991. BOE 11 d'abril de 1991.

Equips de protecció individual:

- Comercialització i Lliure Circulació intracomunitària dels Equips de Protecció Individual. R.D. 1407/1992 de 20 de novembre. BOE 28 de desembre de 1992. Modificat per O.M. de 16 de maig de 1994 i per R.D. 159/1995 de 3 de febrer. BOE 8 de març de 1995 i complementat per la Resolució de 28 de juliol de 2000. BOE 8 de setembre de 2000, i modificada per la Resolució de

27 de maig de 2002. BOE 4 de juliol de 2002.

- Disposicions mínimes de Seguretat i Salut relatives a la Utilització pels Treballadors d'Equips de Protecció Individual. R.D. 773/1997 de 30 de maig de 1997.
- Reglament sobre comercialització d'Equips de Protecció Individual (RD 1407/1992, de 20 de novembre. BOE núm. 311 de 28 de desembre, modificat pel RD 159/1995, de 2 de febrer. BOE núm. 57 de 8 de març, i per l'O. de 20 de febrer de 1997. BOE núm. 56 de 6 de març), i modificada per la Resolució de 27 de maig de 2002. BOE 4 de juliol de 2002.
- Resolució de 29 d'abril de 1999, per la qual s'actualitza l'annex IV de la Resolució de 18 de març de 1998, de la Direcció General de Tecnologia i Seguretat Industrial. (BOE núm. 151 de 25 de juny de 1999). Complementada per la Resolució de 28 de juliol de 2000. BOE 8 de setembre de 2000.

Senyalització:

- Disposicions Mínimes en Matèria de Senyalització de Seguretat i Salut en el Treball. R.D. 485/1997. BOE 14 d'abril de 1997.
- Normes sobre senyalització d'obres a carreteres. Instrucció 8.3. I.C. del MOPU.

Diversos:

- Quadre de Malalties Professionals. R.D. 1995/1978. BOE de 25 d'agost de 1978. Modificada per R.D 2821/1981 de 27 de novembre. BOE 1 de desembre de 1981.
- Convenis Col·lectius.

2. PRESCRIPCIONS GENERALS DE SEGURETAT

Quan s'esdevingui algun accident en que es necessiti assistència facultativa, encara que sigui lleu i l'assistència mèdica es redueixi a una primera cura, el cap d'obra de la contracta principal realitzarà una investigació tècnica de les causes de tipus humà i de condicions de treball que han possibilitat l'accident.

A més dels tràmits establerts oficialment, l'empresa passarà un informe a la direcció facultativa de l'obra on s'especificarà:

- Nom de l'accidentat, categoria professional, empresa per a la qual treballa.
- Hora, dia i lloc de l'accident, descripció de l'accident, causes de tipus personal.
- Causes del tipus tècnic, mesures preventives per evitar que es repeteixi.
- Dates límits de realització de les mesures preventives.

Aquest informe passarà a la direcció facultativa i al coordinador de seguretat en fase d'execució el dia següent al de l'accident, com a molt tard.

La direcció facultativa i el coordinador de seguretat podran aprovar l'informe o exigir l'adopció de mesures complementàries no indicades a l'informe.

Per a qualsevol modificació futura en el pla de seguretat i salut que fos necessari realitzar, caldrà aconseguir prèviament l'aprovació del coordinador de seguretat i de la direcció facultativa.

El compliment de les prescripcions generals de seguretat no va en detriment de la subjecció a les ordenances i reglaments administratius de dret positiu i rang superior, ni eximeix de complir-les.

El contractista controlarà els accessos a l'obra de manera que tant sols les persones autoritzades i amb les proteccions personals que són obligades puguin accedir a l'obra. L'accés estarà tancat, amb avisadors o timbre, o vigilat permanentment quan s'obri. El contractista serà responsable del manteniment en condicions reglamentàries i de l'eficàcia preventiva de les proteccions col·lectives i dels resguards de les instal·lacions provisionals, així com de les màquines i vehicles de treball.

El contractista portarà el control d'entrega dels equips de protecció individual (EPI) de la totalitat del personal que intervé a l'obra.

En els casos que no hi hagi norma d'homologació oficial, seran de qualitat adequada les prestacions respectives.

El contractista portarà el control de les revisions de manteniment preventiu i les de manteniment correctiu (avaries, i reparacions) de la maquinària d'obra. Tot el personal, incloent-hi les visites, la direcció facultativa etc..., usarà per circular per l'obra el casc de seguretat.

La maquinària de l'obra disposarà de les proteccions i dels resguards originals de fàbrica, ó bé les adaptacions millorades amb l'aval d'un tècnic responsable que en garanteixi l'operativitat funcional preventiva.

Tota la maquinària elèctrica que s'utilitzi a l'obra tindrà connectades les carcasses dels motors i els xassis metàl·lics a terra, per la qual cosa s'instal·laran les piquetes de terra necessàries.

Les connexions i les desconexions elèctriques a màquines o instal·lacions les farà sempre l'electricista de l'obra.

Queda expressament prohibit efectuar el manteniment o el greixat de les màquines en funcionament.

3. CONDICIONS DELS MITJANS DE PROTECCIÓ

Tots els equips individuals (EPI) i sistemes de protecció col·lectiva (SPC) tindran fixat un període de vida útil.

Quan per circumstàncies de treball, es produeixi un deteriorament més ràpid d'una determinada peça o equip, aquesta es reposarà, independentment de la durada prevista o de la data de lliurament.

Aquelles peces que pel seu ús hagin adquirit més joc o toleràncies de les admeses pel fabricant, seran reposades immediatament.

L'ús d'un peça o d'un equip mai no representarà un risc per si mateix.

4. EQUIPS DE PROTECCIÓ INDIVIDUAL (EPI).

Es descriu, en aquest apartat, la indumentària per a protecció personal que es fa servir més i amb més freqüència en un centre de treball del ram de la construcció, en funció dels riscos més corrents a que estan exposats els treballadors d'aquest sector.

CASC

El cas ha de ser d'ús personal i obligat en les obres de construcció. Ha d'estar homologat d'acord amb la norma tècnica reglamentària MT-1, Resolució de la DG de Treball de 14/12/74, BOE núm. 312 de 30/12/74.

Les característiques principals són:

- Classe N: es pot fer servir en treballs amb riscos elèctrics a tensions inferiors o iguals a 1.000 V.
- Pes: no ha d'ultrapassar els 450 g

Els que hagin sofert impactes violents o que tinguin més de quatre anys, encara que no hagin estat utilitzats han de ser substituïts per uns altres de nous.

En casos extrems, els podran utilitzar diferents treballadors, sempre que s'en canviïn les peces interiors en contacte amb el cap.

CALÇAT DE SEGURETAT

Atès que els treballadors del ram de la construcció estan sotmesos al risc d'accidents mecànics, i que hi ha la possibilitat de perforació de les soles per claus, es obligat l'ús de calçat de seguretat (botes) homologat d'acord amb la Norma tècnica reglamentària MT-5, Resolució de la DG de Treball de 31/01/80, BOE núm. 12/02/80.

Les característiques principals són.

- Classe: calçat amb puntera (la plantilla serà opcional en funció del risc de punció de planta).

- Pes: no ha d'ultrapassar els 800 g.

Quan calgui treballar en terrenys humits o es puguin rebre esquitxades d'aigua o de morter, les bores han de ser de goma. Norma tècnica reglamentària MT-27, Resolució de la DG de Treball de 03/12/81, BOE núm. 305 de 22/12/81 classe E.

GUANTS

Per tal d'evitar agressions a les mans dels treballadors (dermatosis, talls, esgarrapades, picadures, etc), cal fer servir guants. Poden ser de diferents materials, com ara:

- Cotó o punt: feines lleugeres
- Cuir: manipulació en general.
- Làtex rugós : manipulació de peces que tallin
- Iona: manipulació de fustes.

Per a la protecció contra els agressius químics, han d'estar homologats segons la Norma tècnica reglamentària MT-11, Resolució de la DG de Treball de 06/05/77, BOE núm. 158 de 04/07/77.

Per a feines en les quals pugui haver-hi el risc d'electrocució, cal fer servir guants homologats segons la Norma tècnica reglamentària MT-4, Resolució de la DG de Treball de 28/07/75, BOE núm. 211 de 02/11/75.

CINTURONS DE SEGURETAT

Quan es treballa en un lloc alt i hi hagi perill de caigudes eventuais, és preceptiu l'ús de cinturons de seguretat homologats segons la Norma tècnica reglamentària MT-13, Resolució de la DG de Treball de 08/06/77, BOE núm. 210 de 02/09/77.

Les característiques principals són:

- Classe A: cinturó de subjecció. S'ha de fer servir quan el treballador no s'hagi de desplaçar o quan els seus desplaçaments siguin limitats. L'element amarrador ha d'estar sempre tibant per impedir la caiguda lliure.

PROTECTORS AUDITIUS

Quan els treballadors estiguin en un lloc o àrea de treball amb un nivell de soroll superior als 80 db (A), és obligatori l'ús de protectors auditius, que sempre seran d'ús individual.

Aquests protectors han d'estar homologats d'acord amb la Norma tècnica reglamentària MT-2. Resolució de la DG de Treball de 28/01/75 BOE núm. 209 de 01/09/75

PROTECTORS DE LA VISTA

Quan els treballadors estiguin exposats a projecció de partícules, pols o fum, esquitxades de líquids i radiacions perilloses o enlluernades, hauran de protegir-se la vista amb ulleres de seguretat i/o pantalles.

Les ulleres i oculars de protecció anti-impactes han d'estar homologats d'acord amb la Norma tècnica reglamentària MT-16, Resolució de la DG de Treball de 14/06/78 BOE nom 196 de 17/08/78 i MT-17, Resolució de la DG de Treball 28/06/78, BOE de 09/09/78.

ROBA DE TREBALL

Els treballadors de la construcció han de fer servir roba de treball, preferiblement del tipus granota, facilitada per l'empresa en les condicions fixades en el conveni provincial.

La roba ha de ser de teixit lleuger i flexible, ajustada al cos, sense elements addicionals (bocamànigues, gires, etc) i fàcil de netejar.

En el cas d'haver de treballar sota la pluja o en condicions d'humitat similars, se'ls entregarà roba impermeable.

ANNEX 5. SEGURETAT I SALUT

5. SISTEMES DE PROTECCIONS COL·LECTIVES (SPC)

Es descriuen en aquest apartat les proteccions de caràcter col·lectiu, que tenen com a funció principal fer de pantalla entre el focus de possible agressió i la persona o objecte a protegir.

TANQUES AUTÒNOMES DE LIMITACIÓ I PROTECCIÓ

Tindran com a mínim 100 cm d'alçària i seran construïdes a base de tubs metàl·lics. La tanca ha de ser estable i no s'ha de poder moure ni tombar.

BARANES

Les baranes envoltaran els forats verticals amb perill de caigudes de més de 2 m. Hauran de tenir la resistència suficient (150 Kg/m) per garantir la retenció de persones o objectes, i una alçària mínima de protecció de 90 cm, llistó intermedi entornpeu.

CABLES DE SUBJECCIÓ DE CINTURÓ DE SEGURETAT (ANCORATGES)

Tindran la resistència suficient per suportar els esforços a que pugin ser sotmesos d'acord amb la seva funció protectora.

ESCALES DE MÀ.

Hauran d'anar proveïdes de sabates antilliscants. No es faran servir simultàniament per dues persones. La longitud depassarà en 1 metre el punt superior de desembarcament.

Tindran un ancoratge perfectament resistent a la seva part superior per tal d'evitar moviments.

Tant la pujada com la baixada per l'escala de mà es farà sempre de cara a l'escala.

6. SERVEIS DE PREVENCIÓ

SERVEI TÈCNIC DE SEGURETAT I SALUT

El contractista principal disposarà d'assessorament tècnic en seguretat i salut, propi o extern.

SERVEI MÈDIC

Els contractistes d'aquesta obra disposaran d'un servei mèdic d'empresa, propi o mancomunat.

Tot el personal de nou ingrés a la contracta encara que sigui eventual o autònom, haurà de passar el reconeixement mèdic prelaboral obligat. Són també obligades les revisions mèdiques anuals dels treballadors ja contractats.

7. COMITÈ DE SEGURETAT I SALUT

Es constituirà el Comitè de Seguretat i Salut quan calgui, segons la legislació vigent i allò que disposa el conveni col·lectiu provincial del sector.

Es nomenarà per escrit socorrista el treballador voluntari que tingui capacitat i coneixements acreditats de primers auxilis, amb el vist i plau del servei mèdic. Es interessant que participi en el Comitè de Seguretat i Salut.

El socorrista revisarà mensualment la farmaciola, i reposarà immediatament el que s'hagi consumit.

8. INSTAL·LACIONS DE SALUBRITAT I CONFORT

Les instal·lacions provisionals d'obra s'adaptaran, pel que fa a elements, dimensions i característiques al que preveuen a l'especificat els articles 44 de l'Ordenança general de seguretat i higiene, i 335, 336 i 337 de l'ordenança laboral de la construcció, vidre i ceràmica.

9. CONDICIONS ECONÒMIQUES

El control econòmic de les partides que integren el pressupost de l'estudi de seguretat i salut que siguin abonables al contractista principal, serà idèntic al que s'apliqui a l'estat d'amidaments del projecte d'execució

10. COORDINADOR DE SEGURETAT

El promotor ha de designar un coordinador de seguretat en la fase d'execució de les obres per a que assumeixi les funcions que el RD 1627/1997 defineix.

11. AVIS PREVI

El promotor ha d'efectuar un avís als Serveis Territorials de treball de la Generalitat, abans de l'inici de les obres.

L'avís previ es redactarà d'acord amb el disposat en l'annex III del RD 1627/1997 de data 24/10/97.

12. PLA DE SEGURETAT I SALUT

El contractista principal està obligat a redactar un pla de seguretat i salut abans de l'inici de l'obra, en que s'analitzin, estudiïn, desenvolupin i complementin, adaptant aquest Estudi de Seguretat i Salut als seus mitjans i mètodes d'execució.

Aquest pla de seguretat i salut es farà arribar als interessats, segons estableix el Reial Decret 1627/97 amb la finalitat que puguin presentar els suggeriments i les alternatives que els semblin oportuns, i puguin procedir al compliment de l'acta d'aprovació visada col·legialment pel col·legi professional corresponent.

Qualsevol modificació que introdueixi el contractista en el pla de seguretat i salut, de resultes de les alteracions i incidències que puguin produir-se en el decurs de l'execució de les obra o bé per variacions en el projecte d'execució que ha de servir de base per elaborar aquest estudi de seguretat i salut requerirà l'aprovació del tècnic autor de l'estudi de seguretat i salut, així com del coordinador en matèria de seguretat en la fase d'execució de les obres.

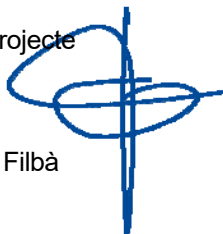
13. LLIBRE D'INCIDÈNCIES

A l'obra hi haurà un llibre d'incidències facilitat per la direcció facultativa, que haurà d'estar en poder del contractista o representant legal o del coordinador de seguretat en fase d'execució, i a disposició de la direcció facultativa, l'autoritat laboral o el representant dels treballadors, els quals podran fer-hi les anotacions que considerin oportunes perquè el coordinador o, si no cal coordinador, la direcció facultativa notifiqui a la Inspecció de treball corresponent, dins el termini de 24 hores.

Badalona, setembre de 2020

El Redactor del projecte

Jordi San Millan i Filbà
EIPO SL



PRESSUPOST

1. Amidaments

AMIDAMENTS

Pàg.: 1

Obra 01 PRESSUPOST
Capitol 01 PROTECCIONS INDIVIDUALS

NUM.	CODI	UA	DESCRIPCIÓ	AMIDAMENT DIRECTE
1	H1411111	u	Casc de seguretat per a ús normal, contra cops, de polietilè amb un pes màxim de 400 g, homologat segons UNE-EN 812	10,000
2	H142AC60	u	Pantalla facial per a soldadura elèctrica, amb marc abatible de mà i suport de polièster reforçat amb fibra de vidre vulcanitzada d'1,35 mm de gruix, amb visor inactínic semifosc amb protecció DIN 12, homologada segons UNE-EN 175	1,000
3	H1423230	u	Ulleres de seguretat per a tall oxiacetilènic, amb muntura universal de barnilla d'acer recoberta de PVC, amb visors circulars de 50 mm de D foscos de color DIN 5, homologades segons UNE-EN 175 i UNE-EN 169	1,000
4	H1481131	u	Granota de treball, de polièster i cotó, amb butxaques exteriors	10,000
5	H1488580	u	Davantall per a soldador, de serratge, homologat segons UNE-EN 340, UNE-EN 470-1 i UNE-EN 348	1,000
6	H148C580	u	Parell de maniguets amb protecció per a colze, per a soldador, elaborat amb serratge, homologats segons UNE-EN 340, UNE-EN 470-1 i UNE-EN 348	1,000
7	H148E800	u	Parell de polaines per a soldador, elaborat amb serratge	1,000
8	H1459630	u	Parella de guants per a soldador, amb palmell de pell, folre interior de cotó, i màniga llarga de serratge folrada de dril fort, homologats segons UNE-EN 407 i UNE-EN 420	1,000
9	H1451110	u	Parella de guants per a ús general, amb palmell, artells, uncles i dits índex i polze de pell, dors de la mà i maniguet de cotó, folre interior, i subjecció elàstica al canell	10,000
10	H1462242	u	Parella de botes de seguretat resistents a la humitat, de pell rectificada, amb turmellera encoixinada sola antilliscant i antiestàtica, falca amortidora per al taló, llengueta de manxa, de desprendiment ràpid, amb plantilles i puntera metàl·liques	10,000
11	H1463253	u	Parella de botes dielèctriques resistents a la humitat, de pell rectificada, amb envoltant del turmell encoixinat sola antilliscant i antiestàtica, falca amortidora per al taló, llengueta de manxa, de desprendiment ràpid, sense ferramenta metàl·lica, amb puntera reforçada, homologades segons DIN 4843	

EUR

AMIDAMENTS

Pàg.: 2

				AMIDAMENT DIRECTE	1,000
12	H1482111	u	Camisa de treball, de cotó, amb butxaques exteriors	AMIDAMENT DIRECTE	10,000
13	H1483132	u	Pantalons de treball de polièster i cotó, amb butxaques laterals	AMIDAMENT DIRECTE	10,000
14	H1485140	u	Armilla de treball, de polièster embuatada amb material aïllant	AMIDAMENT DIRECTE	10,000
15	H15A2020	u	Cinturó portaeines	AMIDAMENT DIRECTE	6,000

Obra 01 PRESSUPOST
Capitol 02 PROTECCIONS COLLECTIVES

NUM.	CODI	UA	DESCRIPCIÓ	AMIDAMENT DIRECTE
1	H151AJ01	m2	Protecció horitzontal d'obertures d'1 m de diàmetre com a màxim, en sostres, amb fusta i amb el desmuntatge inclòs	10,000
2	H1532581	m2	Plataforma metàl·lica per a pas de persones per sobre de rases, d'amplada <= 1 m, de planxa d'acer de 8 mm de gruix, amb el desmuntatge inclòs	10,000
3	H1530001	u	Tanca de plàstic de contenció de vianants d'un metre d'alçària, inclosos suports, col·locació i desmuntatge	150,000
4	H6AA2111	m	Tanca mòbil, de 2 m d'alçària, d'acer galvanitzat, amb malla electrosoldada de 90x150 mm i de 4,5 i 3,5 mm de D, bastidor de 3,5x2 m de tub de 40 mm de D, fixat a peus prefabricats de formigó, i amb el desmuntatge inclòs	150,000
5	H15Z1001	h	Brigada de seguretat per a manteniment i reposició de les proteccions	10,000
6	H15Z2011	h	Senyal	10,000

Obra 01 PRESSUPOST
Capitol 03 SENYALITZACIÓ

EUR

AMIDAMENTS

Pàg.: 3

NUM.	CODI	UA	DESCRIPCIÓ	AMIDAMENT DIRECTE
1	HBB10001	u	Cartell indicatiu de risc de 40x50 cm, amb suport metàl·lic inclosa la col·locació	2,000
2	HBB10002	u	Senyal circular de perill de mort, inclosa la seva col·locació	1,000
3	HBB11121	u	Placa amb pintura reflectora triangular de 90 cm de costat, per a senyals de trànsit, fixada i amb el desmuntatge inclòs	1,000
4	HBBZ1111	m	Suport rectangular d'acer galvanitzat de 80x40x2 mm col·locat a terra clavat i amb el desmuntatge inclòs	3,000
5	HBBA1511	u	Placa de senyalització de seguretat laboral, de planxa d'acer llisa serigrafada, de 40x33 cm, fixada mecànicament i amb el desmuntatge inclòs	1,000
6	HBC19081	m	Cinta d'abalisament, amb un suport cada 5 m i amb el desmuntatge inclòs	10,000
7	HBC1A081	m	Cinta d'abalisament reflectora, amb un suport cada 5 m i amb el desmuntatge inclòs	10,000
8	HBC1GFJ1	u	Llumenera amb làmpada intermitent color ambre amb energia de bateria de 12 V i amb el desmuntatge inclòs	1,000
9	HBC12100	u	Con de plàstic reflector de 30 cm d'alçària	20,000

Obra 01 PRESSUPOST
Capitol 05 EQUIPAMENTS

NUM.	CODI	UA	DESCRIPCIÓ	AMIDAMENT DIRECTE
1	HQU2GF01	u	Recipient per a recollida d'escombraries, de 100 l de capacitat, col·locat i amb el desmuntatge inclòs	1,000
2	HQUZM000	h	Mà d'obra per a neteja i conservació de les instal·lacions	6,000
3	HM31161J	u	Extintor de pols seca, de 6 kg de càrrega, amb pressió incorporada, pintat, amb suport a la paret i amb el desmuntatge inclòs	

EUR

AMIDAMENTS

Pàg.: 4

NUM.	CODI	UA	DESCRIPCIÓ	AMIDAMENT DIRECTE
4	HQU1H110	mes	Lloguer de mòdul prefabricat de cabina amb inodor químic d'1,05x1,05 m i 2,35 m d'alçària, amb tancaments de polietilè i sostre traslúcid, equipat amb 1 inodor amb dipòsit químic de 250l. i un lavabo amb dipòsit d'aigua de 45l. , amb manteniment inclòs	1,000
				3,000
1	HQUA1100	u	Farmaciola d'armari, amb el contingut establert a l'ordenança general de seguretat i salut en el treball	1,000
2	HQUA3100	u	Material sanitari per a assortir una farmaciola amb el contingut establert a l'ordenança general de seguretat i salut en el treball	1,000
3	HQUAM000	u	Reconeixement mèdic	10,000
4	H15Z1004	h	Formació en Seguretat i Salut	5,000
5	H1530005	h	Vigilant de seguretat	6,000
6	HQUAP000	u	Curset de primers auxilis i socorrisme	1,000

EUR

2. Quadre de preus nº1

QUADRE DE PREUS NÚMERO 1

Pàg.: 1

NÚMERO	CODI	UA	DESCRIPCIÓ	PREU
P-1	H1411111	u	Casc de seguretat per a ús normal, contra cops, de polietilè amb un pes màxim de 400 g, homologat segons UNE-EN 812 (CINC EUROS AMB SEIXANTA-SET CÈNTIMS)	5,67 €
P-2	H1423230	u	Ulleres de seguretat per a tall oxiacetilènic, amb muntura universal de barnilla d'acer recoberta de PVC, amb visors circulars de 50 mm de D foscos de color DIN 5, homologades segons UNE-EN 175 i UNE-EN 169 (QUATRE EUROS AMB NORANTA CÈNTIMS)	4,90 €
P-3	H142AC60	u	Pantalla facial per a soldadura elèctrica, amb marc abatible de mà i suport de polièster reforçat amb fibra de vidre vulcanitzada d'1,35 mm de gruix, amb visor inactínic semifosc amb protecció DIN 12, homologada segons UNE-EN 175 (VUIT EUROS AMB CINQUANTA-SET CÈNTIMS)	8,57 €
P-4	H1451110	u	Parella de guants per a ús general, amb palmell, artells, ungles i dits índex i polze de pell, dors de la mà i maniguet de cotó, folre interior, i subjecció elàstica al canell (UN EUROS AMB CINQUANTA-SET CÈNTIMS)	1,57 €
P-5	H1459630	u	Parella de guants per a soldador, amb palmell de pell, folre interior de cotó, i màniga llarga de serratge folrada de dril fort, homologats segons UNE-EN 407 i UNE-EN 420 (NOU EUROS AMB TRENTA-CINC CÈNTIMS)	9,35 €
P-6	H1462242	u	Parella de botes de seguretat resistents a la humitat, de pell rectificada, amb turmellera encoixinada sola antilliscant i antiestàtica, falca amortidora per al taló, llengüeta de manxa, de desprendiment ràpid, amb plantilles i puntera metàl·liques (VINT-I-CINC EUROS AMB VUITANTA-NOU CÈNTIMS)	25,89 €
P-7	H1463253	u	Parella de botes dielèctriques resistents a la humitat, de pell rectificada, amb envoltant del turmell encoixinat sola antilliscant i antiestàtica, falca amortidora per al taló, llengüeta de manxa, de desprendiment ràpid, sense ferramenta metàl·lica, amb puntera reforçada, homologades segons DIN 4843 (CINQUANTA-TRES EUROS AMB CINQUANTA-NOU CÈNTIMS)	53,59 €
P-8	H1481131	u	Granota de treball, de polièster i cotó, amb butxaques exteriors (ONZE EUROS AMB CINC CÈNTIMS)	11,05 €
P-9	H1482111	u	Camisa de treball, de cotó, amb butxaques exteriors (DEU EUROS AMB QUATRE CÈNTIMS)	10,04 €
P-10	H1483132	u	Pantalons de treball de polièster i cotó, amb butxaques laterals (SET EUROS AMB QUARANTA CÈNTIMS)	7,40 €
P-11	H1485140	u	Armill de treball, de polièster embuatada amb material aïllant (DOTZE EUROS AMB NORANTA CÈNTIMS)	12,90 €
P-12	H1488580	u	Davantall per a soldador, de serratge, homologat segons UNE-EN 340, UNE-EN 470-1 i UNE-EN 348 (DIVUIT EUROS AMB VUITANTA-QUATRE CÈNTIMS)	18,84 €
P-13	H148C580	u	Parell de maniguets amb protecció per a colze, per a soldador, elaborat amb serratge, homologats segons UNE-EN 340, UNE-EN 470-1 i UNE-EN 348 (NOU EUROS AMB QUATRE CÈNTIMS)	9,04 €
P-14	H148E800	u	Parell de polaines per a soldador, elaborat amb serratge (CINC EUROS AMB TRENTA-VUIT CÈNTIMS)	5,38 €

QUADRE DE PREUS NÚMERO 1

Pàg.: 2

NÚMERO	CODI	UA	DESCRIPCIÓ	PREU
P-15	H151AJ01	m2	Protecció horitzontal d'obertures d'1 m de diàmetre com a màxim, en sostres, amb fusta i amb el desmuntatge inclòs (DOTZE EUROS AMB NORANTA-UN CÈNTIMS)	12,91 €
P-16	H1530001	u	Tanca de plàstic de contenció de vianants d'un metre d'alçària, inclosos suports, col.locació i desmuntatge (DOS EUROS AMB VUIT CÈNTIMS)	2,08 €
P-17	H1530005	h	Vigilant de seguretat (QUINZE EUROS AMB CINQUANTA-QUATRE CÈNTIMS)	15,54 €
P-18	H1532581	m2	Plataforma metàl·lica per a pas de persones per sobre de rases, d'amplada <= 1 m, de planxa d'acer de 8 mm de gruix, amb el desmuntatge inclòs (CINC EUROS AMB SEIXANTA-QUATRE CÈNTIMS)	5,64 €
P-19	H15A2020	u	Cinturó portaeines (VINT EUROS AMB VINT-I-SIS CÈNTIMS)	20,26 €
P-20	H15Z1001	h	Brigada de seguretat per a manteniment i reposició de les proteccions (QUARANTA-QUATRE EUROS AMB VINT CÈNTIMS)	44,20 €
P-21	H15Z1004	h	Formació en Seguretat i Salut (DINOU EUROS AMB NORANTA-UN CÈNTIMS)	19,91 €
P-22	H15Z2011	h	Senyaler (VINT EUROS AMB ONZE CÈNTIMS)	20,11 €
P-23	H6AA2111	m	Tanca mòbil, de 2 m d'alçària, d'acer galvanitzat, amb malla electrosoldada de 90x150 mm i de 4,5 i 3,5 mm de D, bastidor de 3,5x2 m de tub de 40 mm de D, fixat a peus prefabricats de formigó, i amb el desmuntatge inclòs (DOS EUROS AMB SETANTA-SIS CÈNTIMS)	2,76 €
P-24	HBB10001	u	Cartell indicatiu de risc de 40x50 cm, amb suport metàl·lic inclosa la col.locació (DOTZE EUROS AMB SEIXANTA-NOU CÈNTIMS)	12,69 €
P-25	HBB10002	u	Senyal circular de perill de mort, inclosa la seva col.locació (VUIT EUROS AMB CINQUANTA-UN CÈNTIMS)	8,51 €
P-26	HBB11121	u	Placa amb pintura reflectora triangular de 90 cm de costat, per a senyals de trànsit, fixada i amb el desmuntatge inclòs (CINQUANTA-TRES EUROS AMB VINT-I-TRES CÈNTIMS)	53,23 €
P-27	HBBA1511	u	Placa de senyalització de seguretat laboral, de planxa d'acer llisa serigrafiada, de 40x33 cm, fixada mecànicament i amb el desmuntatge inclòs (DIVUIT EUROS AMB CINQUANTA CÈNTIMS)	18,50 €
P-28	HBBZ1111	m	Suport rectangular d' d'acer galvanitzat de 80x40x2 mm col·locat a terra clavat i amb el desmuntatge inclòs (DEU EUROS AMB SEIXANTA-VUIT CÈNTIMS)	10,68 €
P-29	HBC12100	u	Con de plàstic reflector de 30 cm d'alçària (SIS EUROS AMB TRENTA-TRES CÈNTIMS)	6,33 €
P-30	HBC19081	m	Cinta d'abalament, amb un suport cada 5 m i amb el desmuntatge inclòs (UN EUROS AMB CINQUANTA-DOS CÈNTIMS)	1,52 €

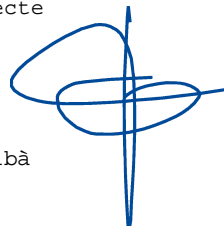
QUADRE DE PREUS NÚMERO 1

Pàg.: 3

NÚMERO	CODI	UA	DESCRIPCIÓ	PREU
P-31	HBC1A081	m	Cinta d'abalisament reflectora, amb un suport cada 5 m i amb el desmuntatge inclòs (CINC EUROS AMB NORANTA-TRES CÈNTIMS)	5,93 €
P-32	HBC1GFJ1	u	Llumenera amb làmpada intermitent color ambre amb energia de bateria de 12 V i amb el desmuntatge inclòs (VINT-I-SIS EUROS AMB NORANTA-NOU CÈNTIMS)	26,99 €
P-33	HM31161J	u	Extintor de pols seca, de 6 kg de càrrega, amb pressió incorporada, pintat, amb suport a la paret i amb el desmuntatge inclòs (QUARANTA-CINC EUROS AMB TRENTA-DOS CÈNTIMS)	45,32 €
P-34	HQU1H110	mes	Lloguer de mòdul prefabricat de cabina amb inodor químic d'1,05x1,05 m i 2,35 m d'alçària, amb tancaments de polietilè i sostre traslúcid, equipat amb 1 inodor amb dipòsit químic de 250l. i un lavabo amb dipòsit d'aigua de 45l. , amb manteniment inclòs (CENT TRENTA-CINC EUROS AMB QUARANTA-TRES CÈNTIMS)	135,43 €
P-35	HQU2GF01	u	Recipient per a recollida d'escombraries, de 100 l de capacitat, col·locat i amb el desmuntatge inclòs (QUARANTA-QUATRE EUROS AMB CINQUANTA CÈNTIMS)	44,50 €
P-36	HQUA1100	u	Farmaciola d'armari, amb el contingut establert a l'ordenança general de seguretat i salut en el treball (CENT UN EUROS AMB QUATRE CÈNTIMS)	101,04 €
P-37	HQUA3100	u	Material sanitari per a assortir una farmaciola amb el contingut establert a l'ordenança general de seguretat i salut en el treball (SEIXANTA-SIS EUROS AMB NORANTA-CINC CÈNTIMS)	66,95 €
P-38	HQUAM000	u	Reconeixement mèdic (TRENTA-CINC EUROS AMB QUARANTA CÈNTIMS)	35,40 €
P-39	HQUAP000	u	Curset de primers auxilis i socorrisme (CENT VUITANTA-SET EUROS)	187,00 €
P-40	HQUZM000	h	Mà d'obra per a neteja i conservació de les instal·lacions (VINT EUROS AMB ONZE CÈNTIMS)	20,11 €

Badalona, setembre de 2020

El Redactor del Projecte



Jordi San Millan i Filbà
EIPO S.L.

3. Quadre de preus nº2

QUADRE DE PREUS NÚMERO 2

Pag.: 1

NÚMERO	CODI	UA	DESCRIPCIÓ	PREU	
P-1	H1411111	u	Casc de seguretat per a ús normal, contra cops, de polietilè amb un pes màxim de 400 g, homologat segons UNE-EN 812	5,67	€
	B1411111	u	Casc de seguretat per a ús normal, contra cops, de polietilè amb un pes màxim de 40 Altres conceptes	5,67000 0,00000	€ €
P-2	H1423230	u	Ulleres de seguretat per a tall oxiacetilènic, amb muntura universal de barnilla d'acer recoberta de PVC, amb visors circulars de 50 mm de D foscos de color DIN 5, homologades segons UNE-EN 175 i UNE-EN 169	4,90	€
	B1423230	u	Ulleres de seguretat per a tall oxiacetilènic, amb muntura universal de barnilla d'acer r Altres conceptes	4,90000 0,00000	€ €
P-3	H142AC60	u	Pantalla facial per a soldadura elèctrica, amb marc abatible de mà i suport de polièster reforçat amb fibra de vidre vulcanitzada d'1,35 mm de gruix, amb visor inactínic semifosc amb protecció DIN 12, homologada segons UNE-EN 175	8,57	€
	B142AC60	u	Pantalla facial per a soldadura elèctrica, amb marc abatible de mà i suport de polièster Altres conceptes	8,57000 0,00000	€ €
P-4	H1451110	u	Parella de guants per a ús general, amb palmell, artells, uncles i dits índex i polze de pell, dors de la mà i maniguet de cotó, folre interior, i subjecció elàstica al canell	1,57	€
	B1451110	u	Parella de guants per a ús general, amb palmell, artells, uncles i dits índex i polze de p Altres conceptes	1,57000 0,00000	€ €
P-5	H1459630	u	Parella de guants per a soldador, amb palmell de pell, folre interior de cotó, i màniga llarga de serratge folrada de dril fort, homologats segons UNE-EN 407 i UNE-EN 420	9,35	€
	B1459630	u	Parella de guants per a soldador, amb palmell de pell, folre interior de cotó i màniga lla Altres conceptes	9,35000 0,00000	€ €
P-6	H1462242	u	Parella de botes de seguretat resistents a la humitat, de pell rectificada, amb turmellera encoixinada sola antilliscant i antiestàtica, falca amortidora per al taló, llengueta de manxa, de despreniment ràpid, amb plantilles i puntera metàl·liques	25,89	€
	B1462242	u	Parella de botes de seguretat resistents a la humitat, de pell rectificada, amb turmeller Altres conceptes	25,89000 0,00000	€ €
P-7	H1463253	u	Parella de botes dielèctriques resistents a la humitat, de pell rectificada, amb envoltant del turmell encoixinat sola antilliscant i antiestàtica, falca amortidora per al taló, llengueta de manxa, de desprendiment ràpid, sense ferramenta metàl·lica, amb puntera reforçada, homologades segons DIN 4843	53,59	€
	B1463253	u	Parella de botes dielèctriques resistents a la humitat, de pell rectificada, amb envoltant Altres conceptes	53,59000 0,00000	€ €
P-8	H1481131	u	Granota de treball, de polièster i cotó, amb butxaques exteriors	11,05	€
	B1481131	u	Granota de treball, de polièster i cotó, amb butxaques exteriors Altres conceptes	11,05000 0,00000	€ €
P-9	H1482111	u	Camisa de treball, de cotó, amb butxaques exteriors	10,04	€
	B1482111	u	Camisa de treball, de cotó, amb butxaques exteriors Altres conceptes	10,04000 0,00000	€ €
P-10	H1483132	u	Pantalons de treball de polièster i cotó, amb butxaques laterals	7,40	€
	B1483132	u	Pantalons de treball, de polièster i cotó, amb butxaques laterals Altres conceptes	7,40000 0,00000	€ €
P-11	H1485140	u	Armilla de treball, de polièster embuatada amb material aïllant	12,90	€

QUADRE DE PREUS NÚMERO 2

Pag.: 2

NÚMERO	CODI	UA	DESCRIPCIÓ	PREU	
	B1485140	u	Armilla de treball, de polièster embuatada amb material aïllant Altres conceptes	12,90000 0,00000	€ €
P-12	H1488580	u	Davantall per a soldador, de serratge, homologat segons UNE-EN 340, UNE-EN 470-1 i UNE-EN 348	18,84	€
	B1488580	u	Davantall per a soldador, de serratge, homologat segons UNE-EN 340, UNE-EN 470-1 Altres conceptes	18,84000 0,00000	€ €
P-13	H148C580	u	Parell de maniguets amb protecció per a colze, per a soldador, elaborat amb serratge, homologats segons UNE-EN 340, UNE-EN 470-1 i UNE-EN 348	9,04	€
	B148C580	u	Parell de maniguets amb protecció per a colze per a soldador elaborat amb serratge, h Altres conceptes	9,04000 0,00000	€ €
P-14	H148E800	u	Parell de polaines per a soldador, elaborat amb serratge	5,38	€
	B148E800	u	Parell de polaines per a soldador, elaborat amb serratge Altres conceptes	5,38000 0,00000	€ €
P-15	H151AJ01	m2	Protecció horitzontal d'obertures d'1 m de diàmetre com a màxim, en sostres, amb fusta i amb el desmuntatge inclòs	12,91	€
	B1Z0D300	m3	Llata de fusta de pi, per a seguretat i salut	0,46081	€
	B1Z0D230	m	Tauló de fusta de pi per a 10 usos, per a seguretat i salut	1,26000	€
	B1Z0A100	kg	Clau acer, per a seguretat i salut Altres conceptes	0,13695 11,05224	€ €
P-16	H1530001	u	Tanca de plàstic de contenció de vianants d'un metre d'alçària, inclosos suports, col·locació i desmuntatge Sense descomposició	2,08	€
				2,08000	€
P-17	H1530005	h	Vigilant de seguretat Sense descomposició	15,54	€
				15,54000	€
P-18	H1532581	m2	Plataforma metàl·lica per a pas de persones per sobre de rases, d'amplada <= 1 m, de planxa d'acer de 8 mm de gruix, amb el desmuntatge inclòs	5,64	€
	B0DZWA03	m2	Planxa d'acer per a encofrats i apuntalaments, de 8 mm de gruix, per a 10 usos, per a Altres conceptes	3,63000 2,01000	€ €
P-19	H15A2020	u	Cinturó portaeines	20,26	€
	B15A0020	u	Cinturó portaeines Altres conceptes	20,26000 0,00000	€ €
P-20	H15Z1001	h	Brigada de seguretat per a manteniment i reposició de les proteccions Altres conceptes	44,20	€
				44,20000	€
P-21	H15Z1004	h	Formació en Seguretat i Salut Altres conceptes	19,91	€
				19,91000	€
P-22	H15Z2011	h	Senyaler Altres conceptes	20,11	€
				20,11000	€
P-23	H6AA2111	m	Tanca mòbil, de 2 m d'alçària, d'acer galvanitzat, amb malla electrosoldada de 90x150 mm i de 4,5 i 3,5 mm de D, bastidor de 3,5x2 m de tub de 40 mm de D, fixat a peus prefabricats de formigó, i amb el desmuntatge inclòs	2,76	€
	B1Z6AF0A	u	Dau de formigó de 38 kg per a peu de tanca mòbil de malla d'acer i per a 20 usos, per	0,03900	€

QUADRE DE PREUS NÚMERO 2

Pàg.: 3

NÚMERO	CODI	UA	DESCRIPCIÓ	PREU	
	B1Z6211A	m	Tanca mòbil, de 2 m d'alçària, d'acer galvanitzat, amb malla electrosoldada de 90x150	0,70000	€
			Altres conceptes	2,02100	€
P-24	HBB10001	u	Cartell indicatiu de risc de 40x50 cm, amb suport metàl·lic inclosa la col·locació	12,69	€
			Sense descomposició	12,69000	€
P-25	HBB10002	u	Senyal circular de perill de mort, inclosa la seva col·locació	8,51	€
			Sense descomposició	8,51000	€
P-26	HBB11121	u	Placa amb pintura reflectora triangular de 90 cm de costat, per a senyals de trànsit, fixada i amb el desmuntatge inclòs	53,23	€
	BBL11202	u	Placa triangular, de 90 cm, amb pintura reflectora, per a 2 usos	33,32000	€
			Altres conceptes	19,91000	€
P-27	HBBA1511	u	Placa de senyalització de seguretat laboral, de planxa d'acer llisa serigrafiada, de 40x33 cm, fixada mecànicament i amb el desmuntatge inclòs	18,50	€
	BBBA1500	u	Placa de senyalització de seguretat laboral, de planxa d'acer llisa serigrafiada, de 40x	15,35000	€
	B1Z09000	cu	Visos per a fusta o tacs de PVC, per a seguretat i salut	0,13200	€
			Altres conceptes	3,01800	€
P-28	HBBZ1111	m	Suport rectangular d'acer galvanitzat de 80x40x2 mm col·locat a terra clavat i amb el desmuntatge inclòs	10,68	€
	BBLZ2112	m	Suport de tub d'acer galvanitzat, de 80x40x2 mm per a barreres de seguretat, per a 2	5,39000	€
			Altres conceptes	5,29000	€
P-29	HBC12100	u	Con de plàstic reflector de 30 cm d'alçària	6,33	€
	BBC12102	u	Con d'abalisament de plàstic reflector de 30 cm d'alçària, per a 2 usos, per a seguretat	6,03000	€
			Altres conceptes	0,30000	€
P-30	HBC19081	m	Cinta d'abalisament, amb un suport cada 5 m i amb el desmuntatge inclòs	1,52	€
	B1Z0B700	kg	Acer en barres corrugades B400S de límit elàstic ≥ 400 N/mm ² , per a seguretat i sal	0,07320	€
	BBC19000	m	Cinta d'abalisament, per a seguretat i salut	0,14000	€
			Altres conceptes	1,30680	€
P-31	HBC1A081	m	Cinta d'abalisament reflectora, amb un suport cada 5 m i amb el desmuntatge inclòs	5,93	€
	BBC1A000	m	Cinta d'abalisament reflectora, per a seguretat i salut	4,55000	€
	B1Z0B700	kg	Acer en barres corrugades B400S de límit elàstic ≥ 400 N/mm ² , per a seguretat i sal	0,07320	€
			Altres conceptes	1,30680	€
P-32	HBC1GFJ1	u	Llumenera amb làmpada intermitent color ambre amb energia de bateria de 12 V i amb el desmuntatge inclòs	26,99	€
	BBC1GFJ2	u	Llumenera amb làmpada intermitent color ambre, amb energia de bateria de 12 V, per	23,97000	€
			Altres conceptes	3,02000	€
P-33	HM31161J	u	Extintor de pols seca, de 6 kg de càrrega, amb pressió incorporada, pintat, amb suport a la paret i amb el desmuntatge inclòs	45,32	€
	BM311611	u	Extintor de pols seca, de càrrega 6 kg, amb pressió incorporada, pintat, per a segureta	35,87000	€
	B1ZM1000	u	Part proporcional d'elements especials per a extintors, per a seguretat i salut	0,31000	€
			Altres conceptes	9,14000	€
P-34	HQU1H110	mes	Lloguer de mòdul prefabricat de cabina amb inodor químic d'1,05x1,05 m i 2,35 m d'alçària, amb tancaments de polietilè i sostre traslúcid, equipat amb 1 inodor amb dipòsit químic de 250l. i un lavabo amb dipòsit d'aigua de 45l., amb manteniment inclòs	135,43	€

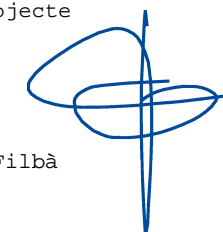
QUADRE DE PREUS NÚMERO 2

Pàg.: 4

NÚMERO	CODI	UA	DESCRIPCIÓ	PREU	
	BQU1H110	mes	Lloguer de mòdul prefabricat de cabina amb inodor químic d'1,05x1,05 m i 2,35 m d'al	135,43000	€
			Altres conceptes	0,00000	€
P-35	HQU2GF01	u	Recipient per a recollida d'escombraries, de 100 l de capacitat, col·locat i amb el desmuntatge inclòs	44,50	€
	BQU2GF00	u	Recipient per a recollida d'escombraries de 100 l de capacitat, per a seguretat i salut	42,46000	€
			Altres conceptes	2,04000	€
P-36	HQUA1100	u	Farmaciola d'armari, amb el contingut establert a l'ordenança general de seguretat i salut en el treball	101,04	€
	BQUA1100	u	Farmaciola tipus armari, amb el contingut establert a l'ordenança general de seguretat	101,04000	€
			Altres conceptes	0,00000	€
P-37	HQUA3100	u	Material sanitari per a assortir una farmaciola amb el contingut establert a l'ordenança general de seguretat i salut en el treball	66,95	€
	BQUA3100	u	Material sanitari per a assortir una farmaciola, amb el contingut establert a l'ordenança	66,95000	€
			Altres conceptes	0,00000	€
P-38	HQUAM000	u	Reconeixement mèdic	35,40	€
	BQUAM000	u	Reconeixement mèdic	35,40000	€
			Altres conceptes	0,00000	€
P-39	HQUAP000	u	Curset de primers auxilis i socorrisme	187,00	€
			Altres conceptes	187,00000	€
P-40	HQUZM000	h	Mà d'obra per a neteja i conservació de les instal·lacions	20,11	€
			Altres conceptes	20,11000	€

Badalona, setembre de 2020

El Redactor del Projecte


Jordi San Millan i Filbà
EIPO S.L.

4. Justificació de preus

JUSTIFICACIÓ DE PREUS

Pàg.: 1

MA D'OBRA

CODI	UA	DESCRIPCIÓ	PREU	
A0121000	h	Oficial 1a	23,85000	€
A0122000	h	Oficial 1a paleta	23,85000	€
A0124000	h	Oficial 1a ferrallista	23,85000	€
A012M000	h	Oficial 1a muntador	24,65000	€
A0134000	h	Ajudant ferrallista	21,17000	€
A013M000	h	Ajudant muntador	21,17000	€
A0140000	h	Manobre	19,91000	€
A01H2000	h	Oficial 1a per a seguretat i salut	23,85000	€
A01H3000	h	Ajudant per a seguretat i salut	21,17000	€
A01H4000	h	Manobre per a seguretat i salut	19,91000	€

JUSTIFICACIÓ DE PREUS

Pàg.: 2

MAQUINÀRIA

CODI	UA	DESCRIPCIÓ	PREU	
C1503500	h	Camió grua de 5 t	47,81000	€
C1B0A000	h	Màquina per a clavar muntants metàl·lics	42,41000	€
C1Z1A000	h	Màquina per a clavar muntants metàl·lics, per a seguretat i salut	42,41000	€

JUSTIFICACIÓ DE PREUS

Pàg.: 3

MATERIALS

CODI	UA	DESCRIPCIÓ	PREU	
B0A14200	kg	Filferro recuit de diàmetre 1,3 mm	1,22000	€
B0A31000	kg	Clau acer	1,36000	€
B0A41000	cu	Visos per a fusta o tacs de PVC	3,30000	€
B0B27000	kg	Acer en barres corrugades B400S de límit elàstic >= 400 N/mm2	0,61000	€
B0D21030	m	Tauló de fusta de pi per a 10 usos	0,35000	€
B0D31000	m3	Llata de fusta de pi	242,53000	€
B0DZWA03	m2	Planxa d'acer per a encofrats i apuntalaments, de 8 mm de gruix, per a 10 usos, per a seguretat i salut	3,63000	€
B1411111	u	Casc de seguretat per a ús normal, contra cops, de polietilè amb un pes màxim de 400 g, homologat segons UNE-EN 812	5,67000	€
B1423230	u	Ulleres de seguretat per a tall oxiacetilènic, amb muntura universal de barnilla d'acer recoberta de PVC, amb visors circulars de 50 mm de D foscos de color DIN 5, homologades segons UNE-EN 175 i UNE-EN 169	4,90000	€
B142AC60	u	Pantalla facial per a soldadura elèctrica, amb marc abatible de mà i suport de polièster reforçat amb fibra de vidre vulcanitzada d'1,35 mm de gruix, amb visor inactínic semifosc amb protecció DIN 12, homologada segons UNE-EN 175	8,57000	€
B1451110	u	Parella de guants per a ús general, amb palmell, artells, ungles i dits índex i polze de pell, dors de la mà i maniguet de cotó, folre interior i subjecció elàstica al canell	1,57000	€
B1459630	u	Parella de guants per a soldador, amb palmell de pell, folre interior de cotó i màniga llarga de serratge folrada de dril fort, homologats segons UNE-EN 407 i UNE-EN 420	9,35000	€
B1462242	u	Parella de botes de seguretat resistents a la humitat, de pell rectificada, amb turmellera encoixinada sola antilliscant i antiestàtica, falca amortidora per al taló, llengüeta de manxa, de despreniment ràpid, amb plantilles i puntera metàl·liques	25,89000	€
B1463253	u	Parella de botes dielèctriques resistents a la humitat, de pell rectificada, amb envoltant del turmell encoixinat sola antilliscant i antiestàtica, falca amortidora per al taló, llengüeta de manxa, de desprendiment ràpid, sense ferramenta metàl·lica, amb puntera reforçada, homologades segons DIN 4843	53,59000	€
B1481131	u	Granota de treball, de polièster i cotó, amb butxaques exteriors	11,05000	€
B1482111	u	Camisa de treball, de cotó, amb butxaques exteriors	10,04000	€
B1483132	u	Pantalons de treball, de polièster i cotó, amb butxaques laterals	7,40000	€
B1485140	u	Armill de treball, de polièster embuatada amb material aïllant	12,90000	€
B1488580	u	Davantall per a soldador, de serratge, homologat segons UNE-EN 340, UNE-EN 470-1 i UNE-EN 348	18,84000	€
B148C580	u	Parell de maniguets amb protecció per a colze per a soldador elaborat amb serratge, homologats segons UNE-EN 340, UNE-EN 470-1 i UNE-EN 348	9,04000	€
B148E800	u	Parell de polaines per a soldador, elaborat amb serratge	5,38000	€
B15A0020	u	Cinturó portaeines	20,26000	€
B1Z09000	cu	Visos per a fusta o tacs de PVC, per a seguretat i salut	3,30000	€
B1Z0A100	kg	Clau acer, per a seguretat i salut	1,36000	€
B1Z0B700	kg	Acer en barres corrugades B400S de límit elàstic >= 400 N/mm2, per a seguretat i salut	0,61000	€
B1Z0D230	m	Tauló de fusta de pi per a 10 usos, per a seguretat i salut	0,35000	€
B1Z0D300	m3	Llata de fusta de pi, per a seguretat i salut	242,53000	€
B1Z6211A	m	Tanca mòbil, de 2 m d'alçària, d'acer galvanitzat, amb malla electrosoldada de 90x150 mm i de 4,5 i 3,5 mm de diàmetre, bastidor de 3,5x2 m de tub de 40 mm de diàmetre per a fixar a peus prefabricats de formigó, per a 20 usos, per a seguretat i salut	0,70000	€
B1Z6AF0A	u	Dau de formigó de 38 kg per a peu de tanca mòbil de malla d'acer i per a 20 usos, per a seguretat i salut	0,13000	€
B1ZM1000	u	Part proporcional d'elements especials per a extintors, per a seguretat i salut	0,31000	€
B6AA211A	m	Tanca mòbil, de 2 m d'alçària, d'acer galvanitzat, amb malla electrosoldada de 90x150 mm i de 4,5 i 3,5 mm de diàmetre, bastidor de 3,5x2 m de tub de 40 mm de diàmetre per a fixar a peus prefabricats de formigó, per a 20 usos	0,70000	€

JUSTIFICACIÓ DE PREUS

Pàg.: 4

MATERIALS

CODI	UA	DESCRIPCIÓ	PREU	
B6AZAF0A	u	Dau de formigó de 38 kg per a peu de tanca mòbil de malla d'acer i per a 20 usos	0,13000	€
BBBA1500	u	Placa de senyalització de seguretat laboral, de planxa d'acer llisa serigrafiada, de 40x33 cm, per a seguretat i salut	15,35000	€
BBC12102	u	Con d'abalisament de plàstic reflector de 30 cm d'alçària, per a 2 usos, per a seguretat i salut	6,03000	€
BBC12302	u	Con d'abalisament de plàstic reflector de 50 cm d'alçària, per a 2 usos	8,64000	€
BBC19000	m	Cinta d'abalisament, per a seguretat i salut	0,14000	€
BBC1A000	m	Cinta d'abalisament reflectora, per a seguretat i salut	4,55000	€
BBC1GFJ2	u	Llumenera amb làmpada intermitent color ambre, amb energia de bateria de 12 V, per a 2 usos, per a seguretat i salut	23,97000	€
BBL11202	u	Placa triangular, de 90 cm, amb pintura reflectora, per a 2 usos	33,32000	€
BBLZ1112	m	Suport de tub d'acer galvanitzat, de 80x40x2 mm per a barreres de seguretat, per a 2 usos, per a seguretat i salut	5,39000	€
BBM2BB00	m	Barrera de seguretat rígida prefabricada, tipus New Jersey	127,60000	€
BM311611	u	Extintor de pols seca, de càrrega 6 kg, amb pressió incorporada, pintat, per a seguretat i salut	35,87000	€
BM31000	u	Part proporcional d'elements especials per a extintors	0,31000	€
BQU1531A	mes	Mòdul prefabricat de sanitaris de 3,7x2,3x2,3 m de plafó d'acer lacat i aïllament de poliuretà de 35 mm de gruix, revestiment de parets amb tauler fenòlic, paviment de lamel·les d'acer galvanitzat, amb instal·lació de lampisteria, 1 lavabo col·lectiu amb 3 aixetes, 2 plaques turques, 2 dutxes, mirall i complements de bany, amb instal·lació elèctrica, 1 punt de llum, interruptor, endolls i protecció diferencial	202,76000	€
BQU1A50A	mes	Mòdul prefabricat de vestidors de 8,2x2,5x2,3 m de plafó d'acer lacat i aïllament de poliuretà de 35 mm de gruix, revestiment de parets amb tauler fenòlic, paviment de lamel·les d'acer galvanitzat amb aïllament de fibra de vidre i tauler fenòlic, amb instal·lació elèctrica, 1 punt de llum, interruptor, endolls i protecció diferencial	141,42000	€
BQU1D150	mes	Lloguer de mòdul prefabricat per equipament de vestidors a obra de 3,7x2,4 m amb tancaments formats per placa de dues planxes d'acer prelacat i aïllament interior de 40mm de gruix i paviment format per tauler aglomerat hidròfug amb acabat de PVC sobre xapa galvanitzada i llana mineral de vidre, instal·lació elèctrica amb 1 punt de llum, interruptor, endolls i protecció diferencial	51,82000	€
BQU1D250	u	Amortització de mòdul prefabricat per equipament de vestidors a obra de 3,7x2,4 m amb tancaments formats per placa de dues planxes d'acer prelacat i aïllament interior de 40mm de gruix i paviment format per tauler aglomerat hidròfug amb acabat de PVC sobre xapa galvanitzada i llana mineral de vidre, instal·lació elèctrica amb 1 punt de llum, interruptor, endolls i protecció diferencial, per a 4 usos	601,87000	€
BQU1H110	mes	Lloguer de mòdul prefabricat de cabina amb inodor químic d'1,05x1,05 m i 2,35 m d'alçària, amb tancaments de polietilè i sostre traslúcid, equipat amb 1 inodor amb dipòsit químic de 250l. i un lavabo amb dipòsit d'aigua de 45l., amb manteniment inclòs	135,43000	€
BQU2GF00	u	Recipient per a recollida d'escombraries de 100 l de capacitat, per a seguretat i salut	42,46000	€
BQUA1100	u	Farmacíola tipus armari, amb el contingut establert a l'ordenança general de seguretat i salut en el treball	101,04000	€
BQUA3100	u	Material sanitari per a assortir una farmacíola, amb el contingut establert a l'ordenança general de seguretat i salut en el treball	66,95000	€
BQUAM000	u	Reconeixement mèdic	35,40000	€
BQUAP000	u	Curset de primers auxilis i socorrisme	187,00000	€

JUSTIFICACIÓ DE PREUS

Pàg.: 5

ELEMENTS COMPOSTOS

CODI	UA	DESCRIPCIÓ	Rend.: 1,000		PREU	
			Unitats	Preu	Parcial	Import
D0B27100	kg	Acer en barres corrugades elaborat a l'obra i manipulats a taller B400S, de límit elàstic >= 400 N/mm2			0,88000	€
Ma d'obra						
A0134000	h	Ajudant ferrallista	0,005	/R x 21,17000 =	0,10585	
A0124000	h	Oficial 1a ferrallista	0,005	/R x 23,85000 =	0,11925	
			Subtotal:		0,22510	0,22510
Materials						
B0B27000	kg	Acer en barres corrugades B400S de límit elàstic >= 400 N/mm2	1,050	x 0,61000 =	0,64050	
B0A14200	kg	Filferro recuit de diàmetre 1,3 mm	0,0102	x 1,22000 =	0,01244	
			Subtotal:		0,65294	0,65294
DESPESES AUXILIARS				1,00 %		0,00225
COST DIRECTE						0,88029
COST EXECUCIÓ MATERIAL						0,88029

JUSTIFICACIÓ DE PREUS

Pàg.: 6

PARTIDES D'OBRA

NÚM	CODI	UA	DESCRIPCIÓ	Rend.: 1,000		PREU	
				Unitats	Preu	Parcial	Import
	GB2C1000	m	Barrera en forma de campana de cares arrodonides, tipus New Jersey prefabricada, col.locada			151,01	€
Ma d'obra							
	A0140000	h	Manobre	0,500	/R x 19,91000 =	9,95500	
	A0121000	h	Oficial 1a	0,250	/R x 23,85000 =	5,96250	
			Subtotal:			15,91750	15,91750
Maquinària							
	C1503500	h	Camió grua de 5 t	0,125	/R x 47,81000 =	5,97625	
			Subtotal:			5,97625	5,97625
Materials							
	BBM2BB00	m	Barrera de seguretat rígida prefabricada, tipus New Jersey	1,010	x 127,60000 =	128,87600	
			Subtotal:			128,87600	128,87600
Altres							
	A%AUX001	%	Despeses auxiliars sobre la mà d'obra	1,500	% s 15,91733 =	0,23876	
			Subtotal:			0,23876	0,23876
			COST DIRECTE				151,00851
			DESPESES INDIRECTES		0,00 %		0,00000
			COST EXECUCIÓ MATERIAL				151,00851
P-1	H1411111	u	Casc de seguretat per a ús normal, contra cops, de polietilè amb un pes màxim de 400 g, homologat segons UNE-EN 812	Rend.: 1,000		5,67	€
Materials							
	B1411111	u	Casc de seguretat per a ús normal, contra cops, de polietilè amb un pes màxim de 400 g, homologat segons UNE-EN 812	1,000	x 5,67000 =	5,67000	
			Subtotal:			5,67000	5,67000
			COST DIRECTE				5,67000
			DESPESES INDIRECTES		0,00 %		0,00000
			COST EXECUCIÓ MATERIAL				5,67000
P-2	H1423230	u	Ulleres de seguretat per a tall oxiacetilènic, amb muntura universal de barnilla d'acer recoberta de PVC, amb visors circulars de 50 mm de D foscos de color DIN 5, homologades segons UNE-EN 175 i UNE-EN 169	Rend.: 1,000		4,90	€
Materials							
	B1423230	u	Ulleres de seguretat per a tall oxiacetilènic, amb muntura universal de barnilla d'acer recoberta de PVC, amb visors circulars de 50 mm de D foscos de color DIN 5, homologades segons UNE-EN 175 i UNE-EN 169	1,000	x 4,90000 =	4,90000	
			Subtotal:			4,90000	4,90000

JUSTIFICACIÓ DE PREUS

Pàg.: 7

PARTIDES D'OBRA

NÚM	CODI	UA	DESCRIPCIÓ	PREU
			COST DIRECTE	4,90000
			DESPESES INDIRECTES 0,00 %	0,00000
			COST EXECUCIÓ MATERIAL	4,90000
P-3	H142AC60	u	Pantalla facial per a soldadura elèctrica, amb marc abatible de mà i suport de polièster reforçat amb fibra de vidre vulcanitzada d'1,35 mm de gruix, amb visor inactínic semifosc amb protecció DIN 12, homologada segons UNE-EN 175	Rend.: 1,000 8,57 €
			Unitats	Preu
			Parcial	Import
	Materials			
	B142AC60	u	Pantalla facial per a soldadura elèctrica, amb marc abatible de mà i suport de polièster reforçat amb fibra de vidre vulcanitzada d'1,35 mm de gruix, amb visor inactínic semifosc amb protecció DIN 12, homologada segons UNE-EN 175	1,000 x 8,57000 = 8,57000
			Subtotal:	8,57000 8,57000
			COST DIRECTE	8,57000
			DESPESES INDIRECTES 0,00 %	0,00000
			COST EXECUCIÓ MATERIAL	8,57000
P-4	H1451110	u	Parella de guants per a ús general, amb palmell, artells, ungles i dits índex i polze de pell, dors de la mà i maniguet de cotó, folre interior, i subjecció elàstica al canell	Rend.: 1,000 1,57 €
			Unitats	Preu
			Parcial	Import
	Materials			
	B1451110	u	Parella de guants per a ús general, amb palmell, artells, ungles i dits índex i polze de pell, dors de la mà i maniguet de cotó, folre interior i subjecció elàstica al canell	1,000 x 1,57000 = 1,57000
			Subtotal:	1,57000 1,57000
			COST DIRECTE	1,57000
			DESPESES INDIRECTES 0,00 %	0,00000
			COST EXECUCIÓ MATERIAL	1,57000
P-5	H1459630	u	Parella de guants per a soldador, amb palmell de pell, folre interior de cotó, i màniga llarga de serratge folrada de dril fort, homologats segons UNE-EN 407 i UNE-EN 420	Rend.: 1,000 9,35 €
			Unitats	Preu
			Parcial	Import
	Materials			
	B1459630	u	Parella de guants per a soldador, amb palmell de pell, folre interior de cotó i màniga llarga de serratge folrada de dril fort, homologats segons UNE-EN 407 i UNE-EN 420	1,000 x 9,35000 = 9,35000
			Subtotal:	9,35000 9,35000

JUSTIFICACIÓ DE PREUS

Pàg.: 8

PARTIDES D'OBRA

NÚM	CODI	UA	DESCRIPCIÓ	PREU
			COST DIRECTE	9,35000
			DESPESES INDIRECTES 0,00 %	0,00000
			COST EXECUCIÓ MATERIAL	9,35000
P-6	H1462242	u	Parella de botes de seguretat resistent a la humitat, de pell rectificada, amb turmellera encoixinada sola antilliscant i antiestàtica, falca amortidora per al taló, llengüeta de manxa, de desprendiment ràpid, amb plantilles i puntera metàl·liques	Rend.: 1,000 25,89 €
			Unitats	Preu
			Parcial	Import
	Materials			
	B1462242	u	Parella de botes de seguretat resistent a la humitat, de pell rectificada, amb turmellera encoixinada sola antilliscant i antiestàtica, falca amortidora per al taló, llengüeta de manxa, de desprendiment ràpid, amb plantilles i puntera metàl·liques	1,000 x 25,89000 = 25,89000
			Subtotal:	25,89000 25,89000
			COST DIRECTE	25,89000
			DESPESES INDIRECTES 0,00 %	0,00000
			COST EXECUCIÓ MATERIAL	25,89000
P-7	H1463253	u	Parella de botes dielèctriques resistent a la humitat, de pell rectificada, amb envoltant del turmell encoixinat sola antilliscant i antiestàtica, falca amortidora per al taló, llengüeta de manxa, de desprendiment ràpid, sense ferramenta metàl·lica, amb puntera reforçada, homologades segons DIN 4843	Rend.: 1,000 53,59 €
			Unitats	Preu
			Parcial	Import
	Materials			
	B1463253	u	Parella de botes dielèctriques resistent a la humitat, de pell rectificada, amb envoltant del turmell encoixinat sola antilliscant i antiestàtica, falca amortidora per al taló, llengüeta de manxa, de desprendiment ràpid, sense ferramenta metàl·lica, amb puntera reforçada, homologades segons DIN 4843	1,000 x 53,59000 = 53,59000
			Subtotal:	53,59000 53,59000
			COST DIRECTE	53,59000
			DESPESES INDIRECTES 0,00 %	0,00000
			COST EXECUCIÓ MATERIAL	53,59000
P-8	H1481131	u	Granota de treball, de polièster i cotó, amb butxaques exteriors	Rend.: 1,000 11,05 €
			Unitats	Preu
			Parcial	Import
	Materials			
	B1481131	u	Granota de treball, de polièster i cotó, amb butxaques exteriors	1,000 x 11,05000 = 11,05000
			Subtotal:	11,05000 11,05000

JUSTIFICACIÓ DE PREUS

Pàg.: 9

PARTIDES D'OBRA

NÚM	CODI	UA	DESCRIPCIÓ	PREU
			COST DIRECTE	11,05000
			DESPESES INDIRECTES 0,00 %	0,00000
			COST EXECUCIÓ MATERIAL	11,05000
P-9	H1482111	u	Camisa de treball, de cotó, amb butxaques exteriors	Rend.: 1,000 10,04 €
			Unitats Preu Parcial Import	
Materials				
	B1482111	u	Camisa de treball, de cotó, amb butxaques exteriors	1,000 x 10,04000 = 10,04000
			Subtotal:	10,04000 10,04000
			COST DIRECTE	10,04000
			DESPESES INDIRECTES 0,00 %	0,00000
			COST EXECUCIÓ MATERIAL	10,04000
P-10	H1483132	u	Pantalons de treball de polièster i cotó, amb butxaques laterals	Rend.: 1,000 7,40 €
			Unitats Preu Parcial Import	
Materials				
	B1483132	u	Pantalons de treball, de polièster i cotó, amb butxaques laterals	1,000 x 7,40000 = 7,40000
			Subtotal:	7,40000 7,40000
			COST DIRECTE	7,40000
			DESPESES INDIRECTES 0,00 %	0,00000
			COST EXECUCIÓ MATERIAL	7,40000
P-11	H1485140	u	Armill de treball, de polièster embuatada amb material aïllant	Rend.: 1,000 12,90 €
			Unitats Preu Parcial Import	
Materials				
	B1485140	u	Armill de treball, de polièster embuatada amb material aïllant	1,000 x 12,90000 = 12,90000
			Subtotal:	12,90000 12,90000
			COST DIRECTE	12,90000
			DESPESES INDIRECTES 0,00 %	0,00000
			COST EXECUCIÓ MATERIAL	12,90000
P-12	H1488580	u	Davantall per a soldador, de serratge, homologat segons UNE-EN 340, UNE-EN 470-1 i UNE-EN 348	Rend.: 1,000 18,84 €
			Unitats Preu Parcial Import	
Materials				
	B1488580	u	Davantall per a soldador, de serratge, homologat segons UNE-EN 340, UNE-EN 470-1 i UNE-EN 348	1,000 x 18,84000 = 18,84000
			Subtotal:	18,84000 18,84000

JUSTIFICACIÓ DE PREUS

Pàg.: 10

PARTIDES D'OBRA

NÚM	CODI	UA	DESCRIPCIÓ	PREU
			COST DIRECTE	18,84000
			DESPESES INDIRECTES 0,00 %	0,00000
			COST EXECUCIÓ MATERIAL	18,84000
P-13	H148C580	u	Parell de maniguets amb protecció per a colze, per a soldador, elaborat amb serratge, homologats segons UNE-EN 340, UNE-EN 470-1 i UNE-EN 348	Rend.: 1,000 9,04 €
			Unitats Preu Parcial Import	
Materials				
	B148C580	u	Parell de maniguets amb protecció per a colze per a soldador elaborat amb serratge, homologats segons UNE-EN 340, UNE-EN 470-1 i UNE-EN 348	1,000 x 9,04000 = 9,04000
			Subtotal:	9,04000 9,04000
			COST DIRECTE	9,04000
			DESPESES INDIRECTES 0,00 %	0,00000
			COST EXECUCIÓ MATERIAL	9,04000
P-14	H148E800	u	Parell de polaines per a soldador, elaborat amb serratge	Rend.: 1,000 5,38 €
			Unitats Preu Parcial Import	
Materials				
	B148E800	u	Parell de polaines per a soldador, elaborat amb serratge	1,000 x 5,38000 = 5,38000
			Subtotal:	5,38000 5,38000
			COST DIRECTE	5,38000
			DESPESES INDIRECTES 0,00 %	0,00000
			COST EXECUCIÓ MATERIAL	5,38000
P-15	H151AJ01	m2	Protecció horitzontal d'obertures d'1 m de diàmetre com a màxim, en sostres, amb fusta i amb el desmuntatge inclòs	Rend.: 1,000 12,91 €
			Unitats Preu Parcial Import	
Ma d'obra				
	A01H2000	h	Oficial 1a per a seguretat i salut	0,250 /R x 23,85000 = 5,96250
	A01H4000	h	Manobre per a seguretat i salut	0,250 /R x 19,91000 = 4,97750
			Subtotal:	10,94000 10,94000
Materials				
	B1Z0D300	m3	Llata de fusta de pi, per a seguretat i salut	0,0019 x 242,53000 = 0,46081
	B1Z0A100	kg	Clau acer, per a seguretat i salut	0,1007 x 1,36000 = 0,13695
	B1Z0D230	m	Tauló de fusta de pi per a 10 usos, per a seguretat i salut	3,600 x 0,35000 = 1,26000
			Subtotal:	1,85776 1,85776

JUSTIFICACIÓ DE PREUS

Pàg.: 11

PARTIDES D'OBRA

NÚM	CODI	UA	DESCRIPCIÓ	PREU		
			DESPESES AUXILIARS	1,00 %	0,10940	
			COST DIRECTE		12,90716	
			DESPESES INDIRECTES	0,00 %	0,00000	
			COST EXECUCIÓ MATERIAL		12,90716	
P-16	H1530001	u	Tanca de plàstic de contenció de vianants d'un metre d'alçària, inclosos suports, col.locació i desmuntatge	Rend.: 1,000	2,08 €	
P-17	H1530005	h	Vigilant de seguretat	Rend.: 1,000	15,54 €	
P-18	H1532581	m2	Plataforma metàl·lica per a pas de persones per sobre de rases, d'amplada <= 1 m, de planxa d'acer de 8 mm de gruix, amb el desmuntatge inclòs	Rend.: 1,000	5,64 €	
			Unitats	Preu	Parcial	Import
Ma d'obra						
	A01H4000	h	Manobre per a seguretat i salut	0,100 /R x 19,91000 =	1,99100	
			Subtotal:		1,99100	1,99100
Materials						
	B0DZWA03	m2	Planxa d'acer per a encofrats i apuntalaments, de 8 mm de gruix, per a 10 usos, per a seguretat i salut	1,000 x 3,63000 =	3,63000	
			Subtotal:		3,63000	3,63000
			DESPESES AUXILIARS	1,00 %	0,01991	
			COST DIRECTE		5,64091	
			DESPESES INDIRECTES	0,00 %	0,00000	
			COST EXECUCIÓ MATERIAL		5,64091	
P-19	H15A2020	u	Cinturó portaeines	Rend.: 1,000	20,26 €	
			Unitats	Preu	Parcial	Import
Materials						
	B15A0020	u	Cinturó portaeines	1,000 x 20,26000 =	20,26000	
			Subtotal:		20,26000	20,26000
			COST DIRECTE		20,26000	
			DESPESES INDIRECTES	0,00 %	0,00000	
			COST EXECUCIÓ MATERIAL		20,26000	
P-20	H15Z1001	h	Brigada de seguretat per a manteniment i reposició de les proteccions	Rend.: 1,000	44,20 €	
			Unitats	Preu	Parcial	Import
Ma d'obra						
	A01H4000	h	Manobre per a seguretat i salut	1,000 /R x 19,91000 =	19,91000	
	A01H2000	h	Oficial 1a per a seguretat i salut	1,000 /R x 23,85000 =	23,85000	
			Subtotal:		43,76000	43,76000

JUSTIFICACIÓ DE PREUS

Pàg.: 12

PARTIDES D'OBRA

NÚM	CODI	UA	DESCRIPCIÓ	PREU		
			DESPESES AUXILIARS	1,00 %	0,43760	
			COST DIRECTE		44,19760	
			DESPESES INDIRECTES	0,00 %	0,00000	
			COST EXECUCIÓ MATERIAL		44,19760	
P-21	H15Z1004	h	Formació en Seguretat i Salut	Rend.: 1,000	19,91 €	
			Unitats	Preu	Parcial	Import
Ma d'obra						
	A0140000	h	Manobre	1,000 /R x 19,91000 =	19,91000	
			Subtotal:		19,91000	19,91000
			COST DIRECTE		19,91000	
			DESPESES INDIRECTES	0,00 %	0,00000	
			COST EXECUCIÓ MATERIAL		19,91000	
P-22	H15Z2011	h	Senyalers	Rend.: 1,000	20,11 €	
			Unitats	Preu	Parcial	Import
Ma d'obra						
	A01H4000	h	Manobre per a seguretat i salut	1,000 /R x 19,91000 =	19,91000	
			Subtotal:		19,91000	19,91000
			DESPESES AUXILIARS	1,00 %	0,19910	
			COST DIRECTE		20,10910	
			DESPESES INDIRECTES	0,00 %	0,00000	
			COST EXECUCIÓ MATERIAL		20,10910	
P-23	H6AA2111	m	Tanca mòbil, de 2 m d'alçària, d'acer galvanitzat, amb malla electrosoldada de 90x150 mm i de 4,5 i 3,5 mm de D, bastidor de 3,5x2 m de tub de 40 mm de D, fixat a peus prefabricats de formigó, i amb el desmuntatge inclòs	Rend.: 1,000	2,76 €	
			Unitats	Preu	Parcial	Import
Ma d'obra						
	A01H4000	h	Manobre per a seguretat i salut	0,100 /R x 19,91000 =	1,99100	
			Subtotal:		1,99100	1,99100
Materials						
	B1Z6AF0A	u	Dau de formigó de 38 kg per a peu de tanca mòbil de malla d'acer i per a 20 usos, per a seguretat i salut	0,300 x 0,13000 =	0,03900	
	B1Z6211A	m	Tanca mòbil, de 2 m d'alçària, d'acer galvanitzat, amb malla electrosoldada de 90x150 mm i de 4,5 i 3,5 mm de diàmetre, bastidor de 3,5x2 m de tub de 40 mm de diàmetre per a fixar a peus prefabricats de formigó, per a 20 usos, per a seguretat i salut	1,000 x 0,70000 =	0,70000	
			Subtotal:		0,73900	0,73900

JUSTIFICACIÓ DE PREUS

Pàg.: 13

PARTIDES D'OBRA

NÚM	CODI	UA	DESCRIPCIÓ	PREU		
			DESPESES AUXILIARS	1,50 %	0,02987	
			COST DIRECTE		2,75987	
			DESPESES INDIRECTES	0,00 %	0,00000	
			COST EXECUCIÓ MATERIAL		2,75987	
P-24	HBB10001	u	Cartell indicatiu de risc de 40x50 cm, amb suport metàl·lic inclosa la col·locació	Rend.: 1,000	12,69 €	
P-25	HBB10002	u	Senyal circular de perill de mort, inclosa la seva col·locació	Rend.: 1,000	8,51 €	
P-26	HBB11121	u	Placa amb pintura reflectora triangular de 90 cm de costat, per a senyals de trànsit, fixada i amb el desmuntatge inclòs	Rend.: 1,000	53,23 €	
			Unitats	Preu	Parcial	Import
Ma d'obra						
	A0140000	h	Manobre	1,000 /R x 19,91000 =	19,91000	
			Subtotal:		19,91000	19,91000
Materials						
	BBL11202	u	Placa triangular, de 90 cm, amb pintura reflectora, per a 2 usos	1,000 x 33,32000 =	33,32000	
			Subtotal:		33,32000	33,32000
			COST DIRECTE		53,23000	
			DESPESES INDIRECTES	0,00 %	0,00000	
			COST EXECUCIÓ MATERIAL		53,23000	
P-27	HBBA1511	u	Placa de senyalització de seguretat laboral, de planxa d'acer llisa serigrafiada, de 40x33 cm, fixada mecànicament i amb el desmuntatge inclòs	Rend.: 1,000	18,50 €	
			Unitats	Preu	Parcial	Import
Ma d'obra						
	A01H4000	h	Manobre per a seguretat i salut	0,150 /R x 19,91000 =	2,98650	
			Subtotal:		2,98650	2,98650
Materials						
	BBBA1500	u	Placa de senyalització de seguretat laboral, de planxa d'acer llisa serigrafiada, de 40x33 cm, per a seguretat i salut	1,000 x 15,35000 =	15,35000	
	B1Z09000	cu	Visos per a fusta o tacs de PVC, per a seguretat i salut	0,040 x 3,30000 =	0,13200	
			Subtotal:		15,48200	15,48200
			DESPESES AUXILIARS	1,00 %	0,02987	
			COST DIRECTE		18,49837	
			DESPESES INDIRECTES	0,00 %	0,00000	
			COST EXECUCIÓ MATERIAL		18,49837	

JUSTIFICACIÓ DE PREUS

Pàg.: 14

PARTIDES D'OBRA

NÚM	CODI	UA	DESCRIPCIÓ	PREU		
P-28	HBBZ1111	m	Suport rectangular d'acer galvanitzat de 80x40x2 mm col·locat a terra clavat i amb el desmuntatge inclòs	Rend.: 1,000	10,68 €	
			Unitats	Preu	Parcial	Import
Ma d'obra						
	A01H2000	h	Oficial 1a per a seguretat i salut	0,065 /R x 23,85000 =	1,55025	
	A01H4000	h	Manobre per a seguretat i salut	0,100 /R x 19,91000 =	1,99100	
			Subtotal:		3,54125	3,54125
Maquinària						
	C1Z1A000	h	Màquina per a clavar muntants metàl·lics, per a seguretat i salut	0,040 /R x 42,41000 =	1,69640	
			Subtotal:		1,69640	1,69640
Materials						
	BBLZ2112	m	Suport de tub d'acer galvanitzat, de 80x40x2 mm per a barreres de seguretat, per a 2 usos, per a seguretat i salut	1,000 x 5,39000 =	5,39000	
			Subtotal:		5,39000	5,39000
			DESPESES AUXILIARS	1,50 %	0,05312	
			COST DIRECTE		10,68077	
			DESPESES INDIRECTES	0,00 %	0,00000	
			COST EXECUCIÓ MATERIAL		10,68077	
P-29	HBC12100	u	Con de plàstic reflector de 30 cm d'alçària	Rend.: 1,000	6,33 €	
			Unitats	Preu	Parcial	Import
Ma d'obra						
	A01H4000	h	Manobre per a seguretat i salut	0,015 /R x 19,91000 =	0,29865	
			Subtotal:		0,29865	0,29865
Materials						
	BBC12102	u	Con d'abalisament de plàstic reflector de 30 cm d'alçària, per a 2 usos, per a seguretat i salut	1,000 x 6,03000 =	6,03000	
			Subtotal:		6,03000	6,03000
			DESPESES AUXILIARS	1,00 %	0,00299	
			COST DIRECTE		6,33164	
			DESPESES INDIRECTES	0,00 %	0,00000	
			COST EXECUCIÓ MATERIAL		6,33164	
	HBC12300	u	Con de plàstic reflector de 50 cm d'alçària	Rend.: 1,000	9,04 €	
			Unitats	Preu	Parcial	Import
Ma d'obra						
	A0140000	h	Manobre	0,020 /R x 19,91000 =	0,39820	
			Subtotal:		0,39820	0,39820
Materials						
	BBC12302	u	Con d'abalisament de plàstic reflector de 50 cm d'alçària, per a 2 usos	1,000 x 8,64000 =	8,64000	
			Subtotal:		8,64000	8,64000

JUSTIFICACIÓ DE PREUS

Pàg.: 17

PARTIDES D'OBRA

NÚM	CODI	UA	DESCRIPCIÓ	PREU		
	HQU1A50A	mes	Mòdul prefabricat de vestidors de 8,2x2,5x2,3 m de plafó d'acer lacat i aïllament de poliuretà de 35 mm de gruix, revestiment de parets amb tauler fenòlic, paviment de lamel·les d'acer galvanitzat amb aïllament de fibra de vidre i tauler fenòlic, , amb instal·lació elèctrica, 1 punt de llum, interruptor, endolls i protecció diferencial	Rend.: 1,000 141,42 €		
			Unitats	Preu	Parcial	Import
Materials	BQU1A50A	mes	Mòdul prefabricat de vestidors de 8,2x2,5x2,3 m de plafó d'acer lacat i aïllament de poliuretà de 35 mm de gruix, revestiment de parets amb tauler fenòlic, paviment de lamel·les d'acer galvanitzat amb aïllament de fibra de vidre i tauler fenòlic, amb instal·lació elèctrica, 1 punt de llum, interruptor, endolls i protecció diferencial	1,000 x 141,42000 = 141,42000		
			Subtotal:		141,42000	141,42000
			COST DIRECTE			141,42000
			DESPESES INDIRECTES	0,00 %		0,00000
			COST EXECUCIÓ MATERIAL			141,42000
	HQU1D150	mes	Lloguer de mòdul prefabricat per equipament de vestidors a obra de 3,7x2,4 m amb tancaments formats per placa de dues planxes d'acer prelacat i aïllament interior de 40mm de gruix i paviment format per tauler aglomerat hidròfug amb acabat de PVC sobre xapa galvanitzada i llana mineral de vidre, instal·lació elèctrica 1 punt de llum, interruptor, endolls i protecció diferencial	Rend.: 1,000 51,82 €		
			Unitats	Preu	Parcial	Import
Materials	BQU1D150	mes	Lloguer de mòdul prefabricat per equipament de vestidors a obra de 3,7x2,4 m amb tancaments formats per placa de dues planxes d'acer prelacat i aïllament interior de 40mm de gruix i paviment format per tauler aglomerat hidròfug amb acabat de PVC sobre xapa galvanitzada i llana mineral de vidre, instal·lació elèctrica amb 1 punt de llum, interruptor, endolls i protecció diferencial	1,000 x 51,82000 = 51,82000		
			Subtotal:		51,82000	51,82000
			COST DIRECTE			51,82000
			DESPESES INDIRECTES	0,00 %		0,00000
			COST EXECUCIÓ MATERIAL			51,82000
	HQU1D250	u	Amortització de mòdul prefabricat per equipament de vestidors a obra de 3,7x2,4 m amb tancaments formats per placa de dues planxes d'acer prelacat i aïllament interior de 40mm de gruix i paviment format per tauler aglomerat hidròfug amb acabat de PVC sobre xapa galvanitzada i llana mineral de vidre, instal·lació elèctrica 1 punt de llum, interruptor, endolls i protecció diferencial , per a 4 usos	Rend.: 1,000 601,87 €		
			Unitats	Preu	Parcial	Import
Materials	BQU1D250	u	Amortització de mòdul prefabricat per equipament de vestidors a obra de 3,7x2,4 m amb tancaments	1,000 x 601,87000 = 601,87000		

JUSTIFICACIÓ DE PREUS

Pàg.: 18

PARTIDES D'OBRA

NÚM	CODI	UA	DESCRIPCIÓ	PREU		
			formats per placa de dues planxes d'acer prelacat i aïllament interior de 40mm de gruix i paviment format per tauler aglomerat hidròfug amb acabat de PVC sobre xapa galvanitzada i llana mineral de vidre, instal·lació elèctrica amb 1 punt de llum, interruptor, endolls i protecció diferencial , per a 4 usos	Subtotal: 601,87000 601,87000		
			COST DIRECTE	601,87000		
			DESPESES INDIRECTES	0,00 % 0,00000		
			COST EXECUCIÓ MATERIAL	601,87000		
P-34	HQU1H110	mes	Lloguer de mòdul prefabricat de cabina amb inodor químic d'1,05x1,05 m i 2,35 m d'alçària, amb tancaments de polietilè i sostre translúcid, equipat amb 1 inodor amb dipòsit químic de 250l. i un lavabo amb dipòsit d'aigua de 45l. , amb manteniment inclòs	Rend.: 1,000 135,43 €		
			Unitats	Preu	Parcial	Import
Materials	BQU1H110	mes	Lloguer de mòdul prefabricat de cabina amb inodor químic d'1,05x1,05 m i 2,35 m d'alçària, amb tancaments de polietilè i sostre translúcid, equipat amb 1 inodor amb dipòsit químic de 250l. i un lavabo amb dipòsit d'aigua de 45l. , amb manteniment inclòs	1,000 x 135,43000 = 135,43000		
			Subtotal:		135,43000	135,43000
			COST DIRECTE			135,43000
			DESPESES INDIRECTES	0,00 %		0,00000
			COST EXECUCIÓ MATERIAL			135,43000
P-35	HQU2GF01	u	Recipent per a recollida d'escombraries, de 100 l de capacitat, col·locat i amb el desmuntatge inclòs	Rend.: 1,000 44,50 €		
			Unitats	Preu	Parcial	Import
Ma d'obra	A01H4000	h	Manobre per a seguretat i salut	0,100 /R x 19,91000 = 1,99100		
			Subtotal:		1,99100	1,99100
Materials	BQU2GF00	u	Recipent per a recollida d'escombraries de 100 l de capacitat, per a seguretat i salut	1,000 x 42,46000 = 42,46000		
			Subtotal:		42,46000	42,46000
			DESPESES AUXILIARS	2,50 %		0,04978
			COST DIRECTE			44,50078
			DESPESES INDIRECTES	0,00 %		0,00000
			COST EXECUCIÓ MATERIAL			44,50078
P-36	HQUA1100	u	Farmaciola d'armari, amb el contingut establert a l'ordenança general de seguretat i salut en el treball	Rend.: 1,000 101,04 €		
			Unitats	Preu	Parcial	Import
Materials	BQUA1100	u	Farmaciola tipus armari, amb el contingut establert a l'ordenança general de seguretat i salut en el treball	1,000 x 101,04000 = 101,04000		

JUSTIFICACIÓ DE PREUS

Pàg.: 19

PARTIDES D'OBRA

NÚM	CODI	UA	DESCRIPCIÓ			PREU	
				Subtotal:		101,04000	101,04000
						COST DIRECTE	101,04000
					0,00 %	DESPESES INDIRECTES	0,00000
						COST EXECUCIÓ MATERIAL	101,04000
P-37	HQUA3100	u	Material sanitari per a assortir una farmaciola amb el contingut establert a l'ordenança general de seguretat i salut en el treball	Rend.: 1,000		66,95	€
				Unitats	Preu	Parcial	Import
	Materials						
	BQUA3100	u	Material sanitari per a assortir una farmaciola, amb el contingut establert a l'ordenança general de seguretat i salut en el treball	1,000	x 66,95000	= 66,95000	
				Subtotal:		66,95000	66,95000
						COST DIRECTE	66,95000
					0,00 %	DESPESES INDIRECTES	0,00000
						COST EXECUCIÓ MATERIAL	66,95000
P-38	HQUAM000	u	Reconeixement mèdic	Rend.: 1,000		35,40	€
				Unitats	Preu	Parcial	Import
	Materials						
	BQUAM000	u	Reconeixement mèdic	1,000	x 35,40000	= 35,40000	
				Subtotal:		35,40000	35,40000
						COST DIRECTE	35,40000
					0,00 %	DESPESES INDIRECTES	0,00000
						COST EXECUCIÓ MATERIAL	35,40000
P-39	HQUAP000	u	Curset de primers auxilis i socorrisme	Rend.: 1,000		187,00	€
				Unitats	Preu	Parcial	Import
	Materials						
	BQUAP000	u	Curset de primers auxilis i socorrisme	1,000	x 187,00000	= 187,00000	
				Subtotal:		187,00000	187,00000
						COST DIRECTE	187,00000
					0,00 %	DESPESES INDIRECTES	0,00000
						COST EXECUCIÓ MATERIAL	187,00000
P-40	HQUZM000	h	Mà d'obra per a neteja i conservació de les instal·lacions	Rend.: 1,000		20,11	€
				Unitats	Preu	Parcial	Import
	Ma d'obra						
	A01H4000	h	Manobre per a seguretat i salut	1,000	/R x 19,91000	= 19,91000	
				Subtotal:		19,91000	19,91000

JUSTIFICACIÓ DE PREUS

Pàg.: 20

PARTIDES D'OBRA

NÚM	CODI	UA	DESCRIPCIÓ	PREU	
			DESPESES AUXILIARS	1,00 %	0,19910
			COST DIRECTE		20,10910
			DESPESES INDIRECTES	0,00 %	0,00000
			COST EXECUCIÓ MATERIAL		20,10910

5. Pressupost d'execució material

PRESSUPOST

Pag.: 1

Obra	01	Pressupost
Capítol	01	Proteccions individuals

NUM. CODI	UA	DESCRIPCIÓ	PREU	AMIDAMENT	IMPORT	
1	H1411111	u	Casc de seguretat per a ús normal, contra cops, de polietilè amb un pes màxim de 400 g, homologat segons UNE-EN 812 (P - 1)	5,67	10,000	56,70
2	H142AC60	u	Pantalla facial per a soldadura elèctrica, amb marc abatible de mà i suport de polièster reforçat amb fibra de vidre vulcanitzada d'1,35 mm de gruix, amb visor inactínic semifosc amb protecció DIN 12, homologada segons UNE-EN 175 (P - 3)	8,57	1,000	8,57
3	H1423230	u	Ulleres de seguretat per a tall oxiacetilènic, amb muntura universal de barnilla d'acer recoberta de PVC, amb visors circulars de 50 mm de D foscos de color DIN 5, homologades segons UNE-EN 175 i UNE-EN 169 (P - 2)	4,90	1,000	4,90
4	H1481131	u	Granota de treball, de polièster i cotó, amb butxaques exteriors (P - 8)	11,05	10,000	110,50
5	H1488580	u	Davantall per a soldador, de serratge, homologat segons UNE-EN 340, UNE-EN 470-1 i UNE-EN 348 (P - 12)	18,84	1,000	18,84
6	H148C580	u	Parell de maniguets amb protecció per a colze, per a soldador, elaborat amb serratge, homologats segons UNE-EN 340, UNE-EN 470-1 i UNE-EN 348 (P - 13)	9,04	1,000	9,04
7	H148E800	u	Parell de polaines per a soldador, elaborat amb serratge (P - 14)	5,38	1,000	5,38
8	H1459630	u	Parella de guants per a soldador, amb palmell de pell, folre interior de cotó, i màniga llarga de serratge folrada de dril fort, homologats segons UNE-EN 407 i UNE-EN 420 (P - 5)	9,35	1,000	9,35
9	H1451110	u	Parella de guants per a ús general, amb palmell, artells, ungles i dits index i polze de pell, dors de la mà i maniguet de cotó, folre interior, i subjecció elàstica al canell (P - 4)	1,57	10,000	15,70
10	H1462242	u	Parella de botes de seguretat resistents a la humitat, de pell rectificada, amb turmellera encoixinada sola antilliscant i antiestàtica, falca amortidora per al taló, llengüeta de manxa, de desprendiment ràpid, amb plantilles i puntera metàl·liques (P - 6)	25,89	10,000	258,90
11	H1463253	u	Parella de botes dielèctriques resistents a la humitat, de pell rectificada, amb envoltant del turmell encoixinat sola antilliscant i antiestàtica, falca amortidora per al taló, llengüeta de manxa, de desprendiment ràpid, sense ferramenta metàl·lica, amb puntera reforçada, homologades segons DIN 4843 (P - 7)	53,59	1,000	53,59
12	H1482111	u	Camisa de treball, de cotó, amb butxaques exteriors (P - 9)	10,04	10,000	100,40
13	H1483132	u	Pantalons de treball de polièster i cotó, amb butxaques laterals (P - 10)	7,40	10,000	74,00
14	H1485140	u	Armill de treball, de polièster embuatada amb material aïllant (P - 11)	12,90	10,000	129,00
15	H15A2020	u	Cinturó portaeines (P - 19)	20,26	6,000	121,56
TOTAL	Capítol		01.01		976,43	

Obra	01	Pressupost
Capítol	02	Proteccions col·lectives

NUM. CODI	UA	DESCRIPCIÓ	PREU	AMIDAMENT	IMPORT	
1	H151AJ01	m2	Protecció horitzontal d'obertures d'1 m de diàmetre com a màxim, en sostres, amb fusta i amb el desmuntatge inclòs (P - 15)	12,91	10,000	129,10
2	H1532581	m2	Plataforma metàl·lica per a pas de persones per sobre de rases, d'amplada <= 1 m, de planxa d'acer de 8 mm de gruix, amb el desmuntatge inclòs (P - 18)	5,64	10,000	56,40
3	H1530001	u	Tanca de plàstic de contenció de vianants d'un metre d'alçària, inclosos suports, col·locació i desmuntatge (P - 16)	2,08	150,000	312,00
4	H6AA2111	m	Tanca mòbil, de 2 m d'alçària, d'acer galvanitzat, amb malla electrosoldada de 90x150 mm i de 4,5 i 3,5 mm de D, bastidor de 3,5x2 m de tub de 40 mm de D, fixat a peus prefabricats de formigó, i	2,76	150,000	414,00

EUR

PRESSUPOST

Pag.: 2

			amb el desmuntatge inclòs (P - 23)			
5	H15Z1001	h	Brigada de seguretat per a manteniment i reposició de les proteccions (P - 20)	44,20	10,000	442,00
6	H15Z2011	h	Senyal (P - 22)	20,11	10,000	201,10
TOTAL	Capítol		01.02			1.554,60

Obra	01	Pressupost
Capítol	03	Senyalització

NUM. CODI	UA	DESCRIPCIÓ	PREU	AMIDAMENT	IMPORT	
1	HBB10001	u	Cartell indicatiu de risc de 40x50 cm, amb suport metàl·lic inclosa la col·locació (P - 24)	12,69	2,000	25,38
2	HBB10002	u	Senyal circular de perill de mort, inclosa la seva col·locació (P - 25)	8,51	1,000	8,51
3	HBB11121	u	Placa amb pintura reflectora triangular de 90 cm de costat, per a senyals de trànsit, fixada i amb el desmuntatge inclòs (P - 26)	53,23	1,000	53,23
4	HBBZ1111	m	Suport rectangular d'acer galvanitzat de 80x40x2 mm col·locat a terra clavat i amb el desmuntatge inclòs (P - 28)	10,68	3,000	32,04
5	HBBA1511	u	Placa de senyalització de seguretat laboral, de planxa d'acer llisa serigrafiada, de 40x33 cm, fixada mecànicament i amb el desmuntatge inclòs (P - 27)	18,50	1,000	18,50
6	HBC19081	m	Cinta d'abalisament, amb un suport cada 5 m i amb el desmuntatge inclòs (P - 30)	1,52	10,000	15,20
7	HBC1A081	m	Cinta d'abalisament reflectora, amb un suport cada 5 m i amb el desmuntatge inclòs (P - 31)	5,93	10,000	59,30
8	HBC1GFJ1	u	Llumenera amb làmpada intermitent color ambre amb energia de bateria de 12 V i amb el desmuntatge inclòs (P - 32)	26,99	1,000	26,99
9	HBC12100	u	Con de plàstic reflector de 30 cm d'alçària (P - 29)	6,33	20,000	126,60
TOTAL	Capítol		01.03			365,75

Obra	01	Pressupost
Capítol	05	Equipaments

NUM. CODI	UA	DESCRIPCIÓ	PREU	AMIDAMENT	IMPORT	
1	HQU2GF01	u	Recipient per a recollida d'escombraries, de 100 l de capacitat, col·locat i amb el desmuntatge inclòs (P - 35)	44,50	1,000	44,50
2	HQUZM000	h	Mà d'obra per a neteja i conservació de les instal·lacions (P - 40)	20,11	6,000	120,66
3	HM31161J	u	Extintor de pols seca, de 6 kg de càrrega, amb pressió incorporada, pintat, amb suport a la paret i amb el desmuntatge inclòs (P - 33)	45,32	1,000	45,32
4	HQU1H110	mes	Lloguer de mòdul prefabricat de cabina amb inodor químic d'1,05x1,05 m i 2,35 m d'alçària, amb tancaments de polietilè i sostre translúcid, equipat amb 1 inodor amb dipòsit químic de 250l. i un lavabo amb dipòsit d'aigua de 45l. , amb manteniment inclòs (P - 34)	135,43	3,000	406,29

TOTAL Capítol 01.05 616,77

Obra	01	Pressupost
Capítol	06	Medicina preventiva

NUM. CODI	UA	DESCRIPCIÓ	PREU	AMIDAMENT	IMPORT	
1	HQUA1100	u	Farmacíola d'armari, amb el contingut establert a l'ordenança general de seguretat i salut en el treball (P - 36)	101,04	1,000	101,04
2	HQUA3100	u	Material sanitari per a assortir una farmacíola amb el contingut establert a l'ordenança general de seguretat i salut en el treball (P - 37)	66,95	1,000	66,95

EUR

PRESSUPOST

Pàg.: 3

3	HQUAM000	u	Reconeixement mèdic (P - 38)	35,40	10,000	354,00
4	H15Z1004	h	Formació en Seguretat i Salut (P - 21)	19,91	5,000	99,55
5	H1530005	h	Vigilant de seguretat (P - 17)	15,54	6,000	93,24
6	HQUAP000	u	Curset de primers auxilis i socorrisme (P - 39)	187,00	1,000	187,00
TOTAL	Capitol		01.06			901,78

RESUM DE PRESSUPOST

Pàg.: 1

NIVELL 2: Capítol			Import
Capítol	01.01	Proteccions individuals	976,43
Capítol	01.02	Proteccions col·lectives	1.554,60
Capítol	01.03	Senyalització	365,75
Capítol	01.05	Equipaments	616,77
Capítol	01.06	Medicina preventiva	901,78
Obra	01	Pressupost	4.415,33
			4.415,33
NIVELL 1: Obra			Import
Obra	01	Pressupost	4.415,33
			4.415,33

euros

RESUM DE PRESSUPOST

Pàg.: 1

NIVELL 2: Capítol			%
Capítol	01.01	Proteccions individuals	22,11
Capítol	01.02	Proteccions col·lectives	35,21
Capítol	01.03	Senyalització	8,28
Capítol	01.05	Equipaments	13,97
Capítol	01.06	Medicina preventiva	20,42
Obra	01	Pressupost	100,00
			100,00
NIVELL 1: Obra			%
Obra	01	Pressupost	100,00
			100,00

euros

6. Pressupost d'execució per contracte

PRESSUPOST D'EXECUCIÓ PER CONTRACTE

Pàg. 1

PRESSUPOST D'EXECUCIÓ MATERIAL.....	4.415,33
13 % Despeses Generals SOBRE 4.415,33.....	573,99
6 % Benefici Industrial SOBRE 4.415,33.....	264,92
Subtotal	5.254,24
21 % IVA SOBRE 5.254,24.....	1.103,39
TOTAL PRESSUPOST PER CONTRACTE	€ 6.357,63

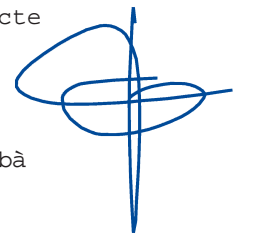
Aquest pressupost d'execució per contracte puja a

(SIS MIL TRES-CENTS CINQUANTA-SET EUROS AMB SEIXANTA-TRES CÈNTIMS)

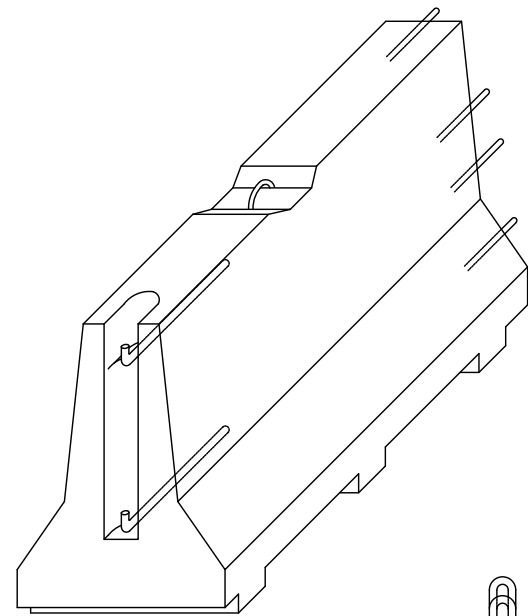
Badalona, setembre de 2020

El Redactor del Projecte

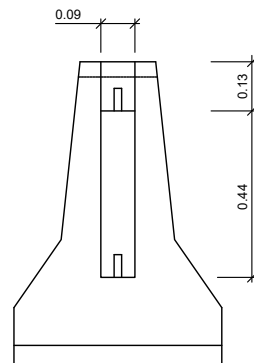
Jordi San Millan i Filbà
EIPO S.L.



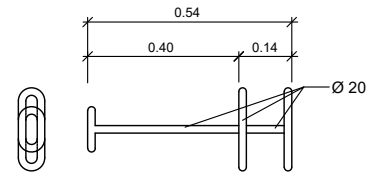
PLÀNOLS



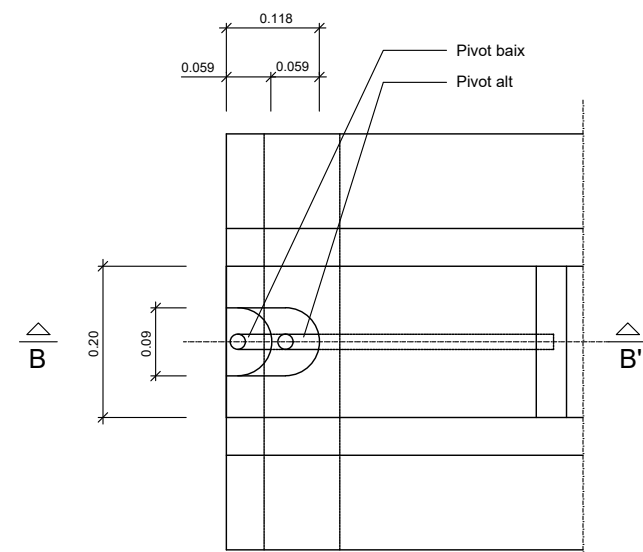
AXONOMÈTRICA



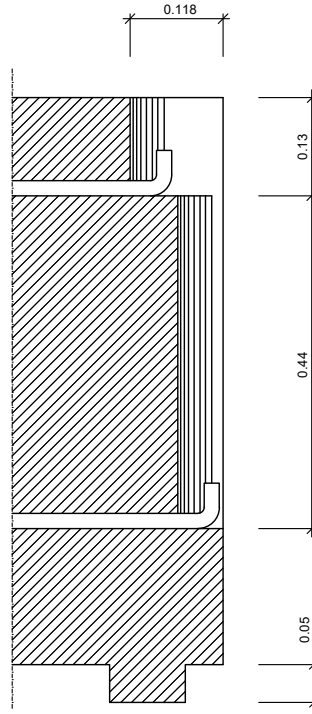
ALÇAT TRANSVERSAL



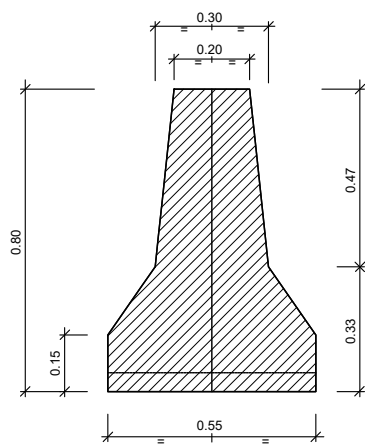
CLAVILLA D'UNIO



PLANTA DETALL A
ESCALA 1:5

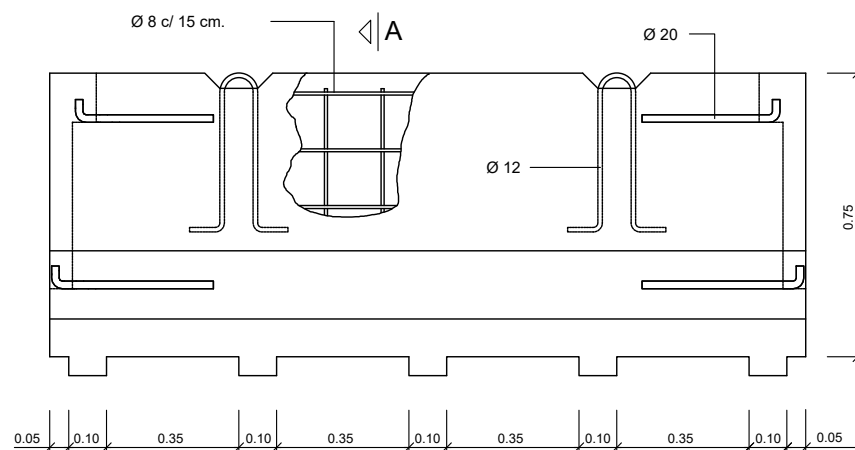


SECCIÓ B-B'
ESCALA 1:5

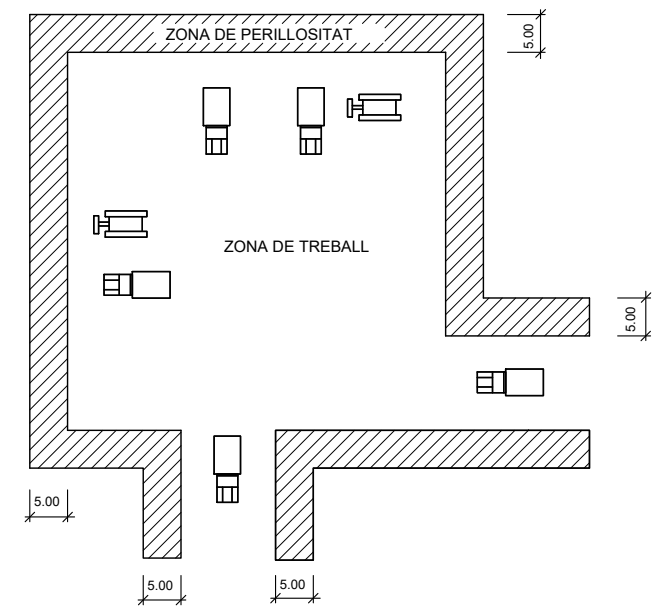
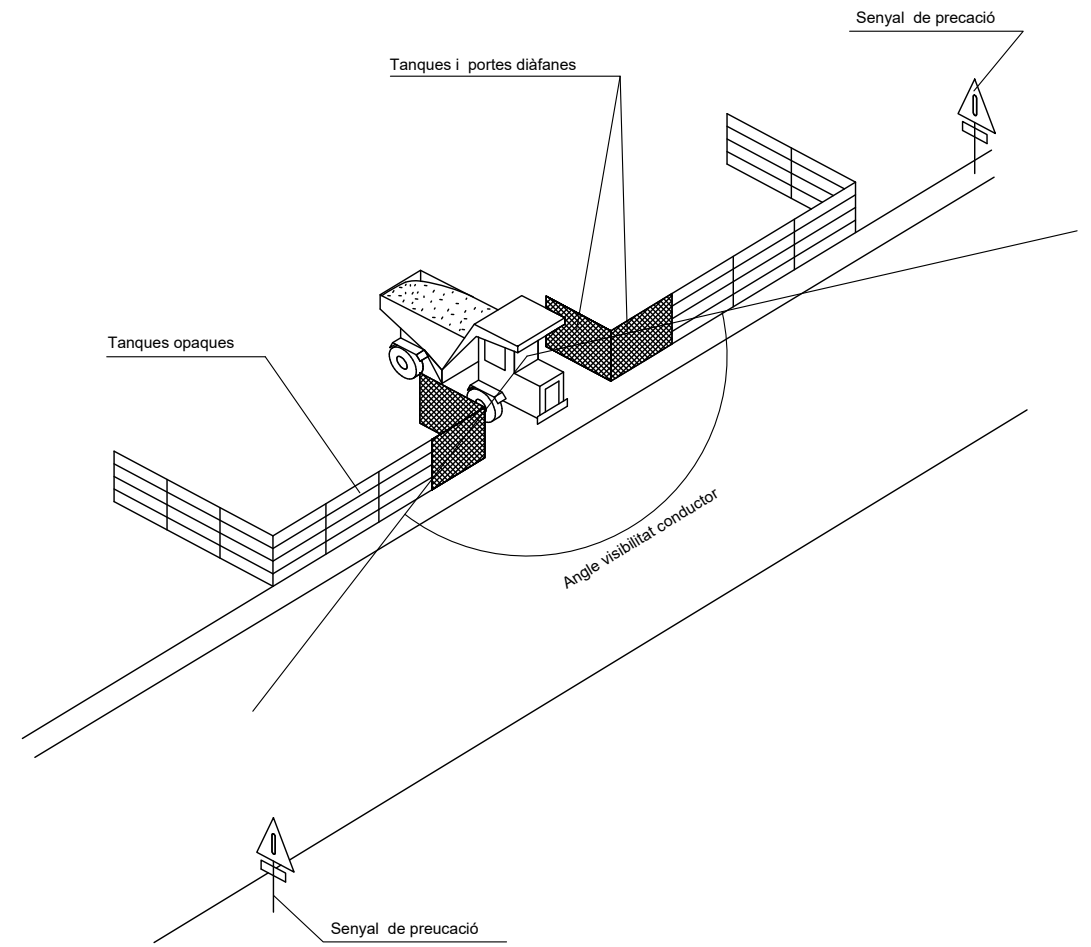


SECCIÓ A-A'

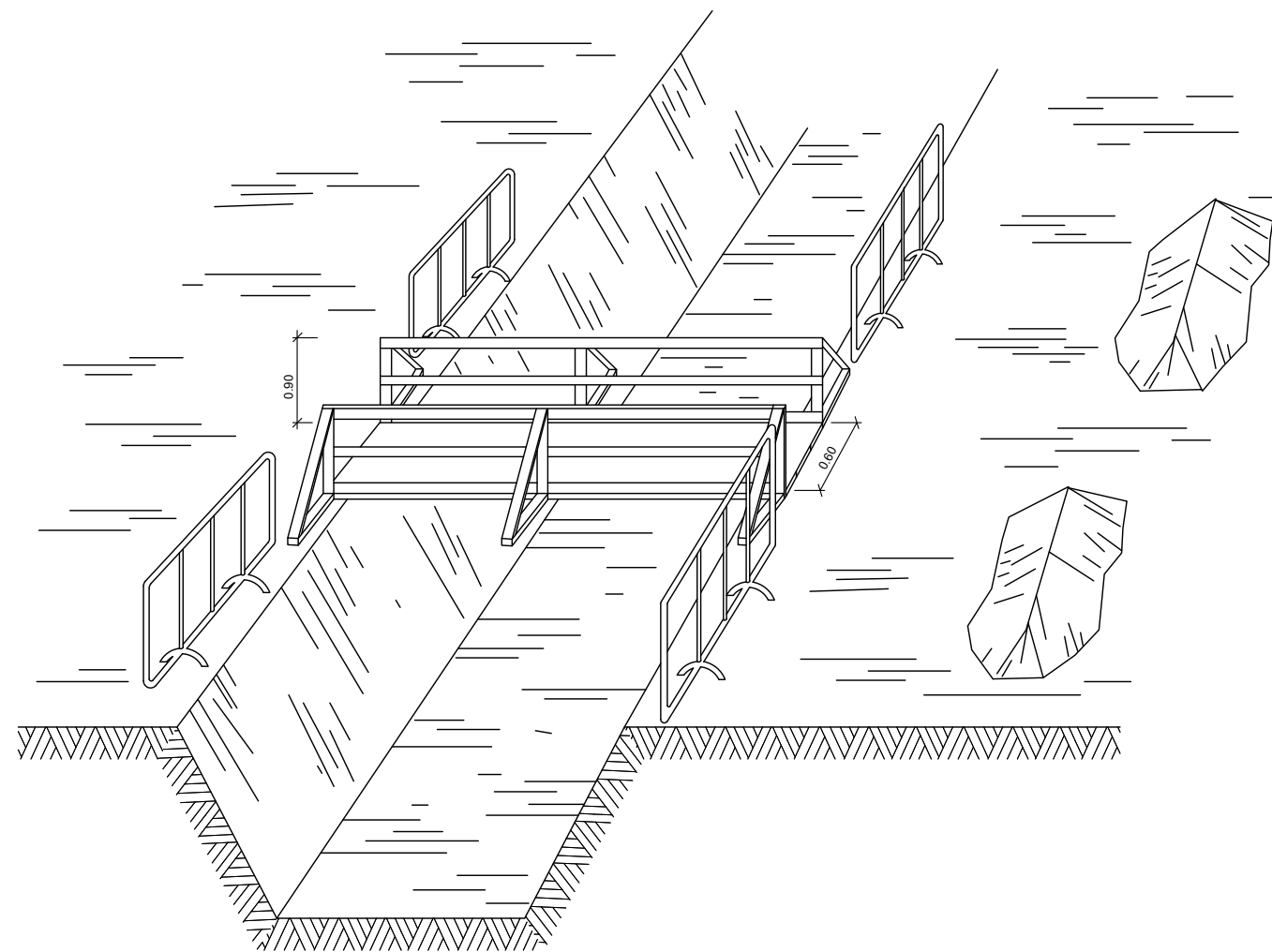
DETALL
Barrera rígida (Portàtil)
ESCALA 1:10



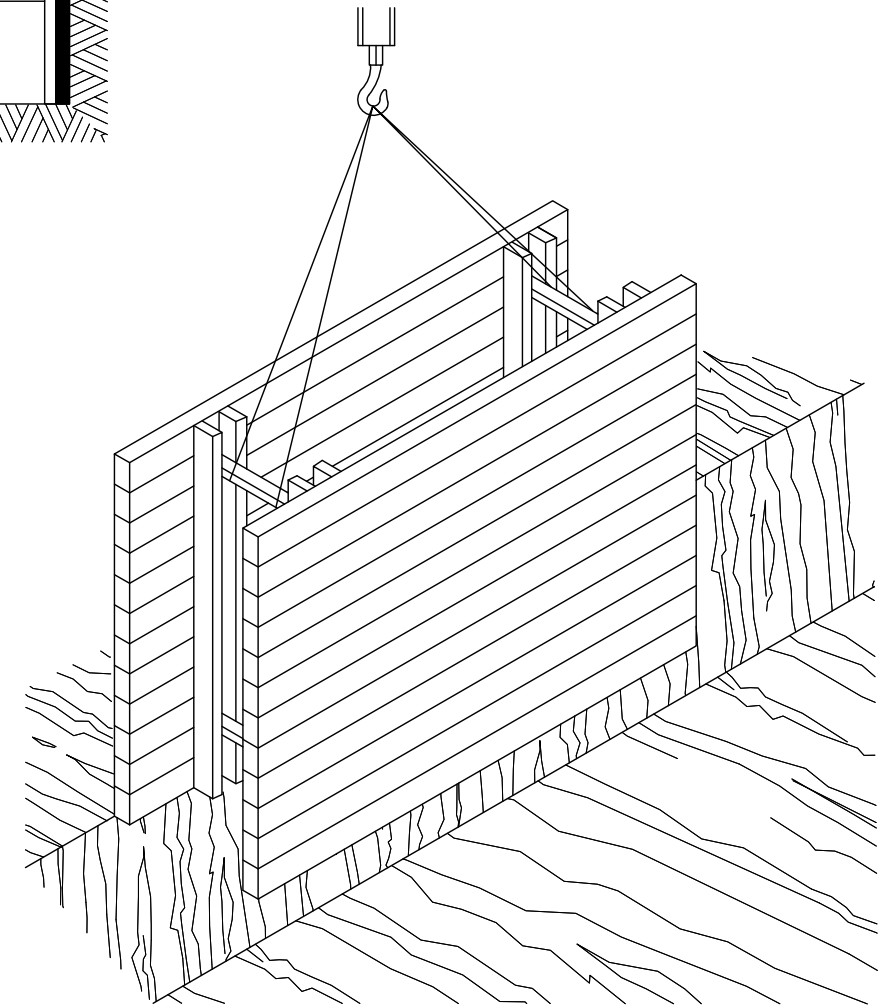
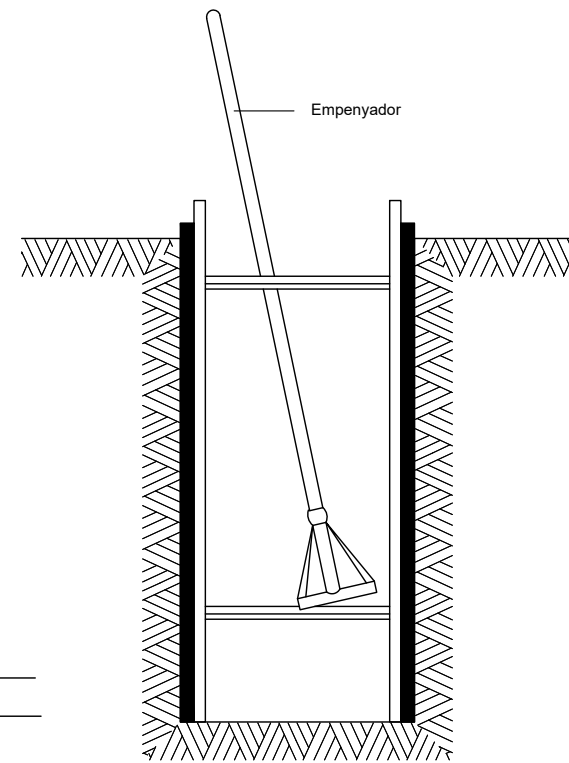
SECCIÓ A-A'



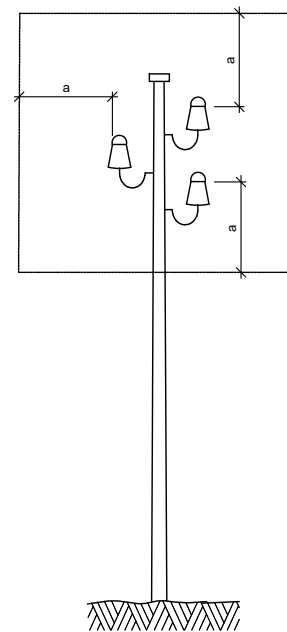
DETALL
Delimitació zones de treball
ESCALA S/E



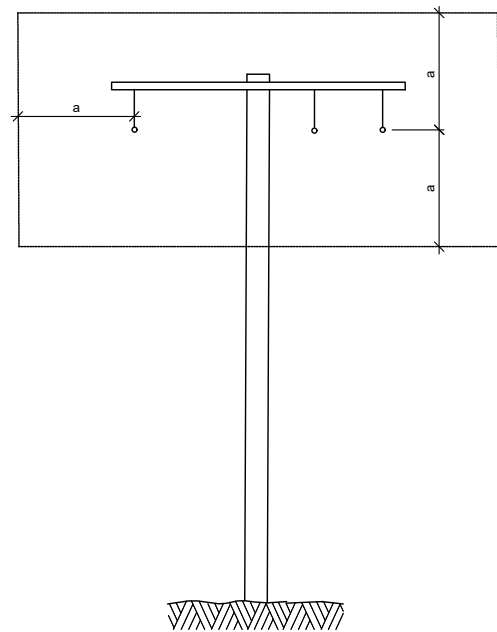
DETALL
Esquema de protecció de rases



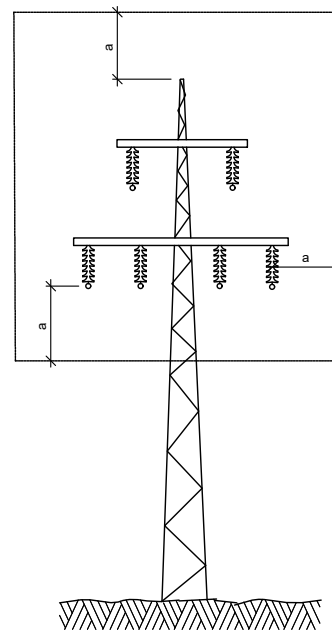
RASES



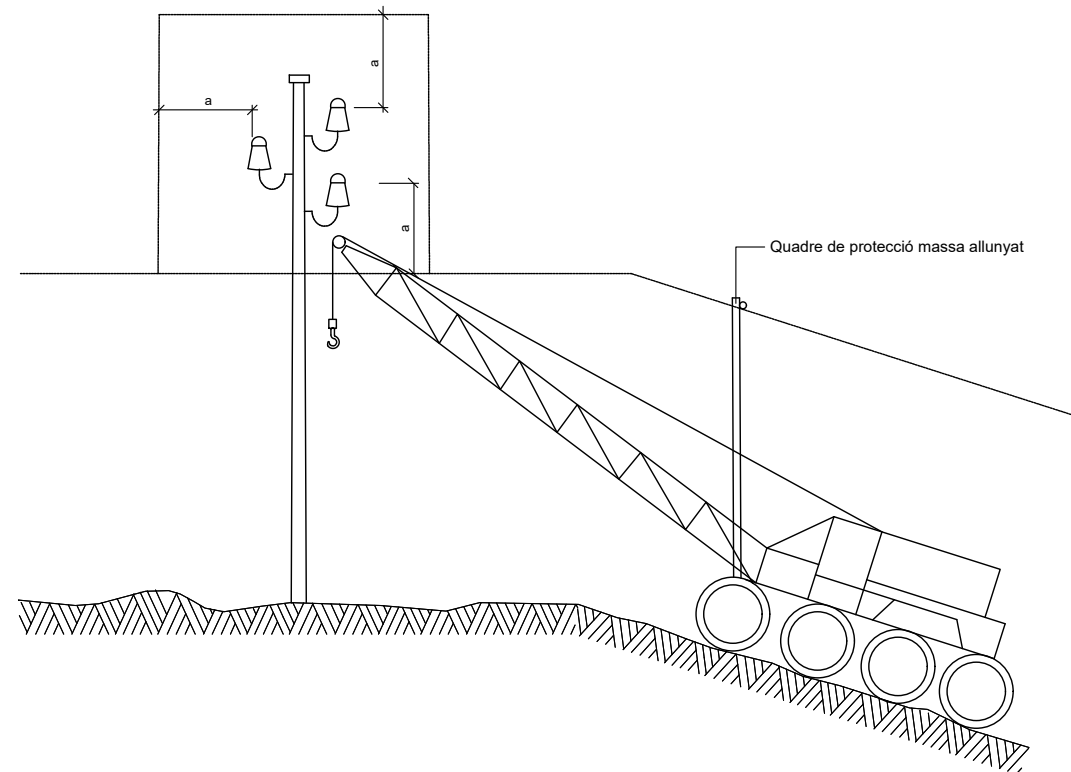
a = 2,00 m.
Línies B.T.



a = 3,00 m.
Línies A.T.
fins a 57.000 V.

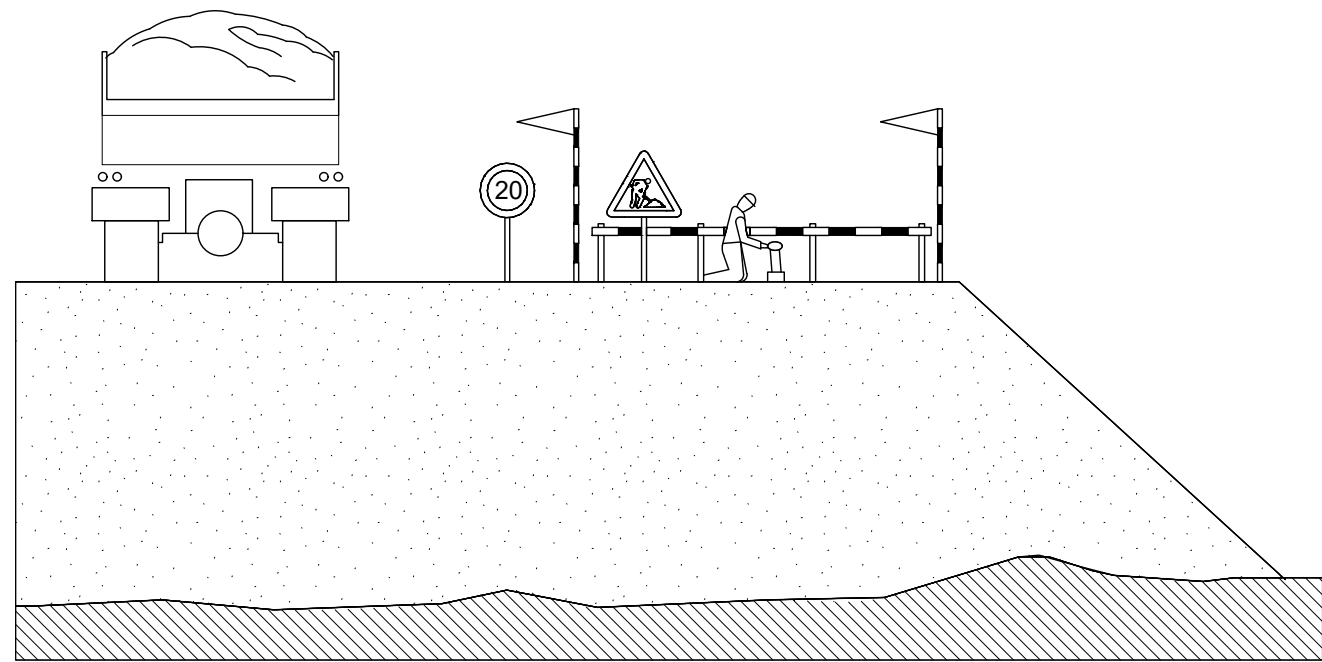
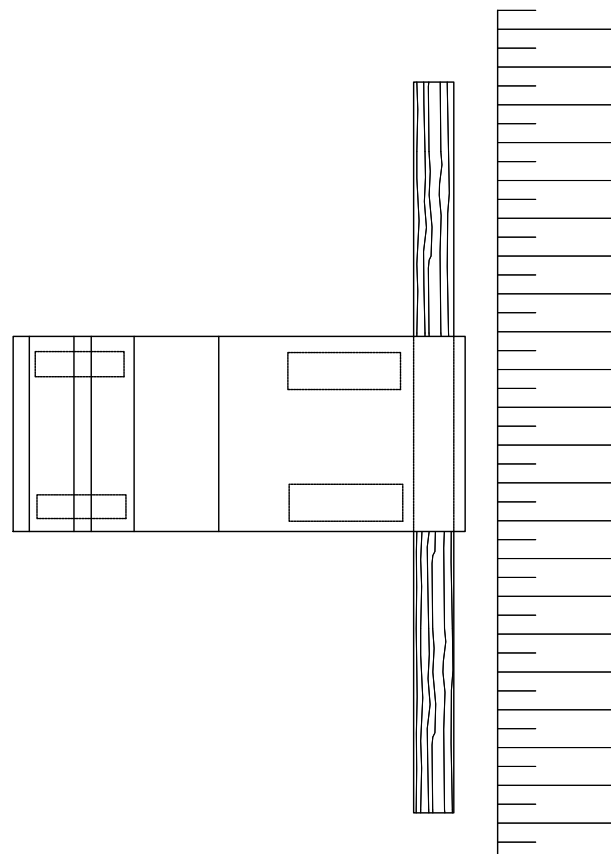


a = 5,00 m.
Línies A.T.
per demunt de 57.000 V.

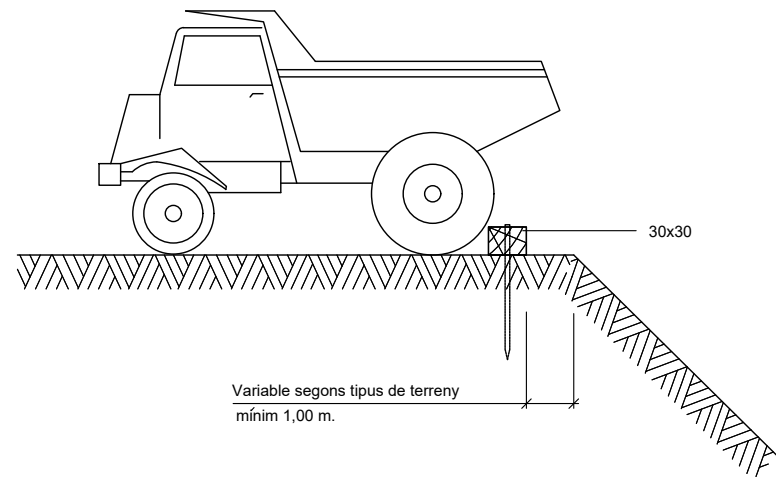


DETALL
Esquema pas per sota de línies
aèries de baixa tensió

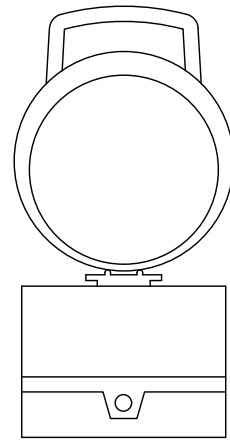
DETALL
Distàncies relatives de protecció per la maquinària
d'obra propera a les línies elèctriques aèries



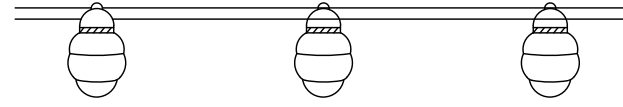
DETALL
Esquema protecció de desmunts i terraplens



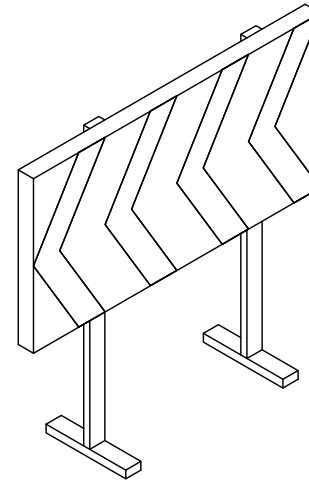
DETALL
Esquema límit de retrocés en vessament de terres



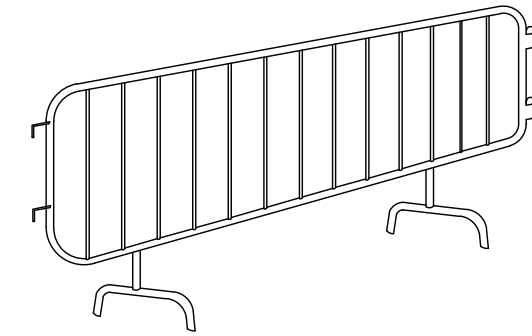
DETALL
Balisa intermitent
cèdula fotoelèctrica



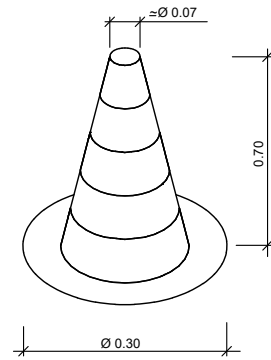
DETALL
Balisa amb llums intermitents



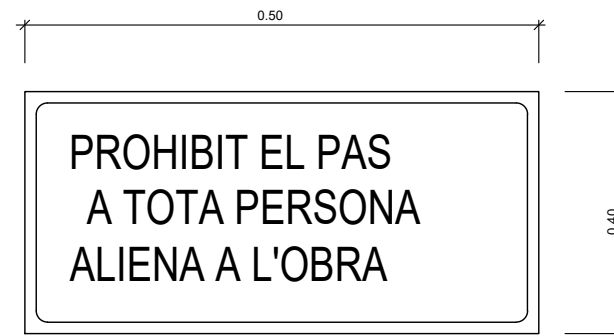
DETALL
Plafó desviament trànsit



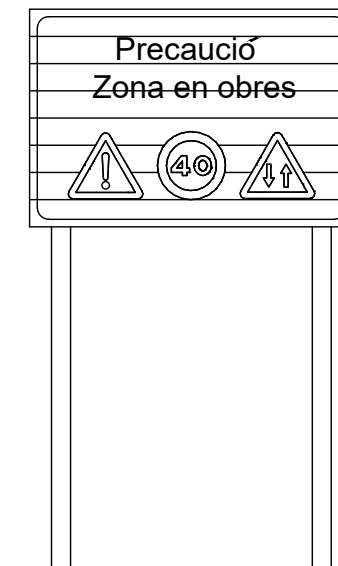
DETALL
Tanca



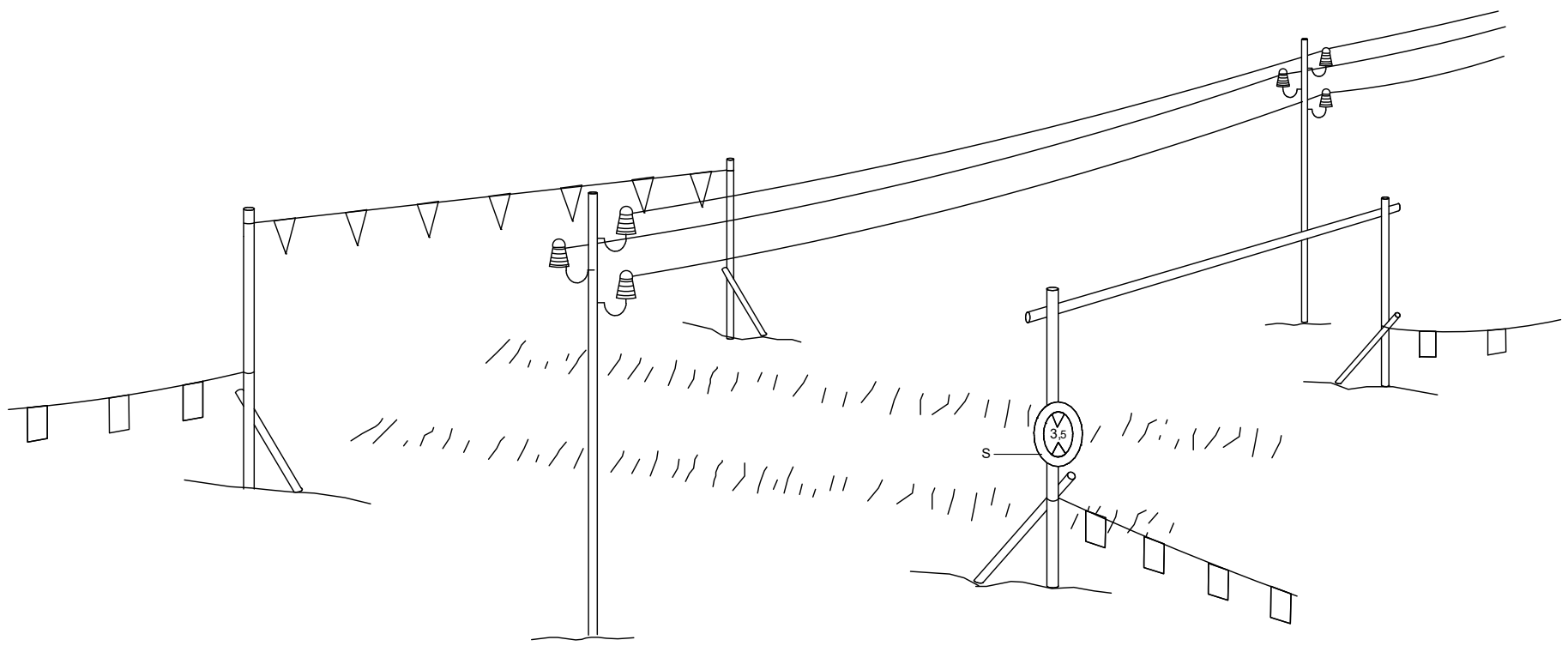
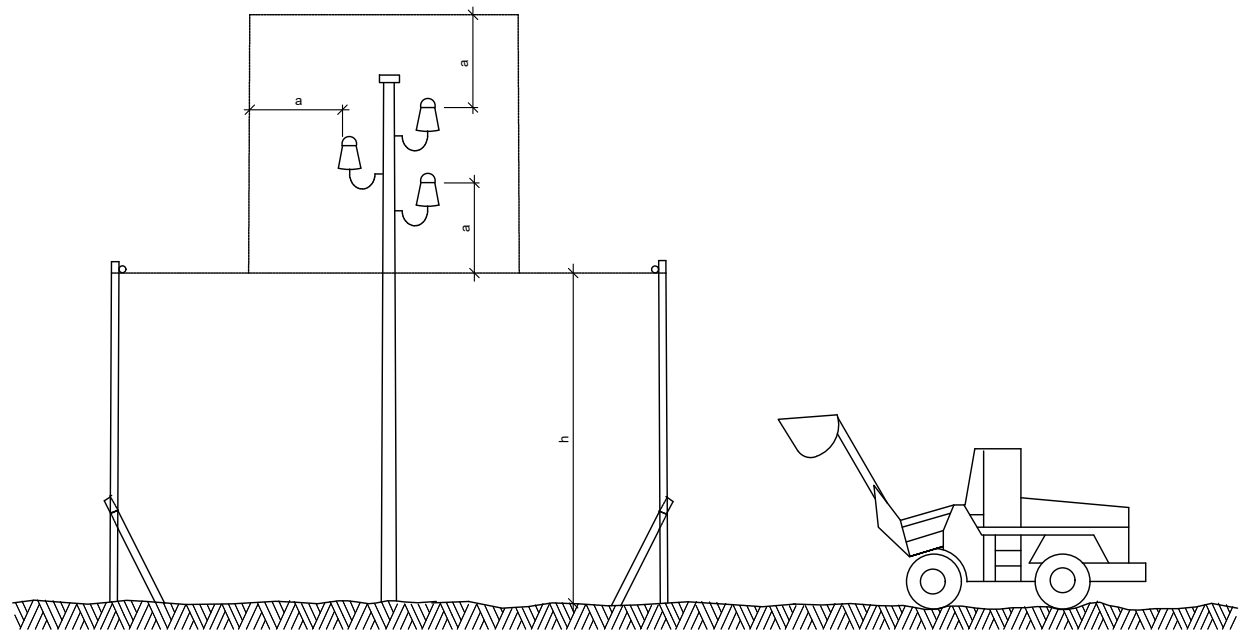
DETALL
Con de balisament



DETALL
Cartell indicatiu de risc

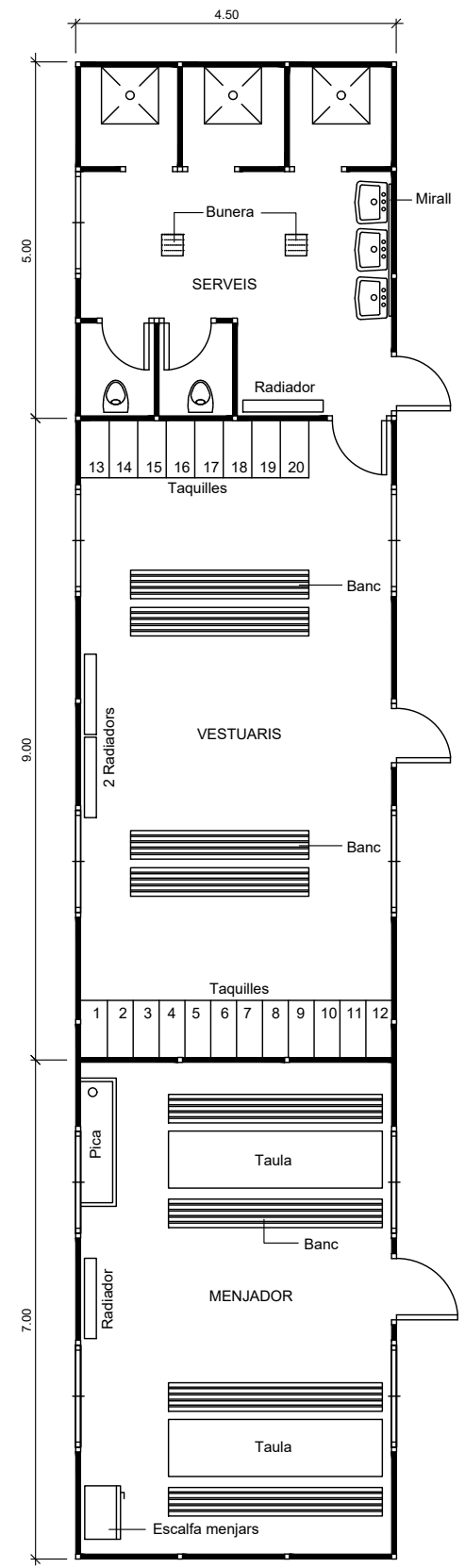


DETALL
C-1, Senyalització d' obres

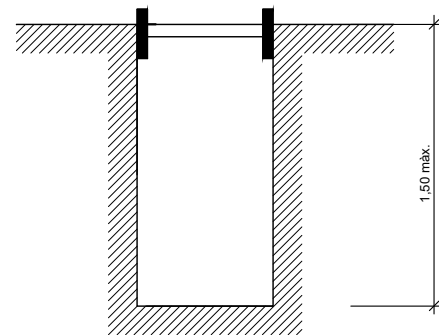


h = Pas lliure
S = Senyal de màxima alçada

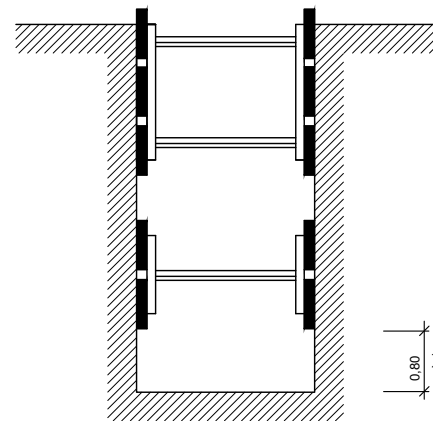
DETALL
Pòrtic de balisament protecció
de línies elèctriques aèries



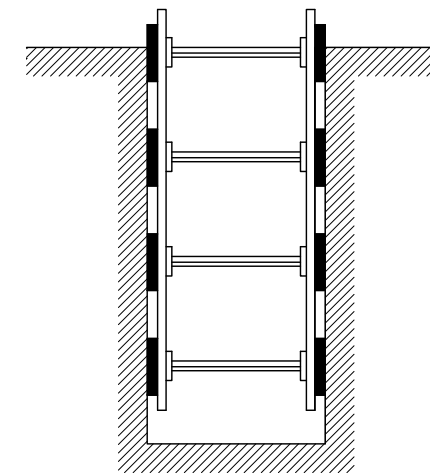
DETALL
Planta barracons tipus
ESCALA 1:50



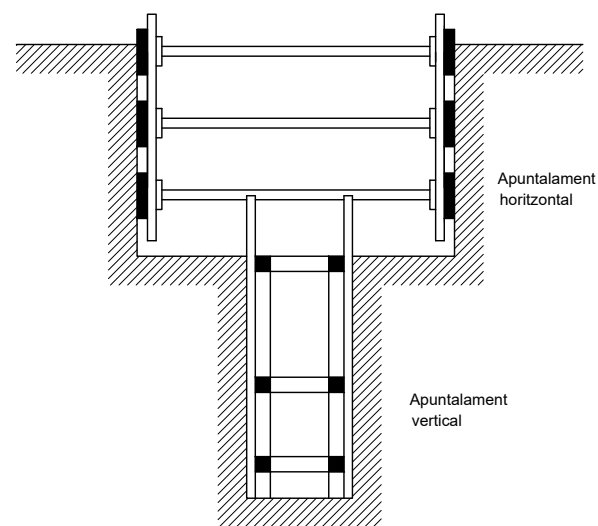
Rasa sense apuntalament



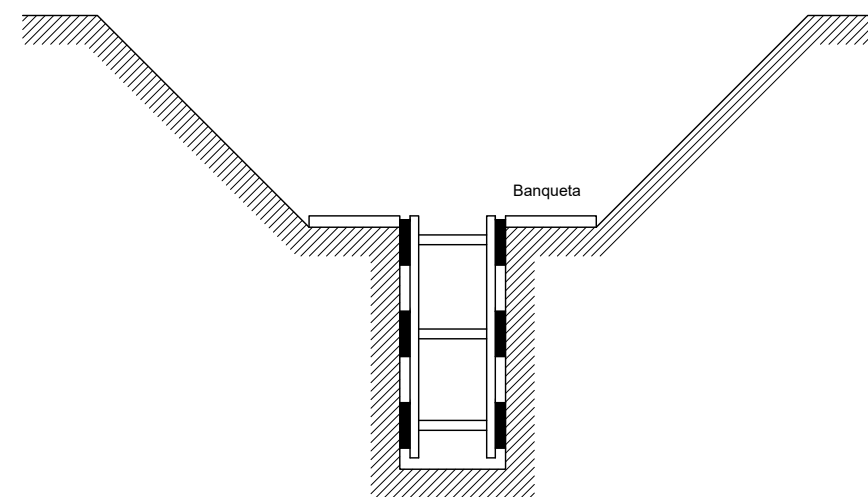
Rases amb apuntalament sense sobrecàrrega



Rases amb apuntalament per sobrecàrrega



Rasa profunditat amb sobrecàrrega



Rasa amb sobrecàrrega lleugera

Amplada de rases en funció de la seva profunditat.
Com a mínim i l'esmentada amplada cal que sigui de:

- 0,50 m. fins a 1,00 m. de profunditat
- 0,65 m. fins a 1,50 m. de profunditat
- 0,75 m. fins a 2,00 m. de profunditat
- 0,80 m. fins a 3,00 m. de profunditat
- 0,90 m. fins a 4,00 m. de profunditat
- 1,00 m. per a més de 4,00 m. de profunditat

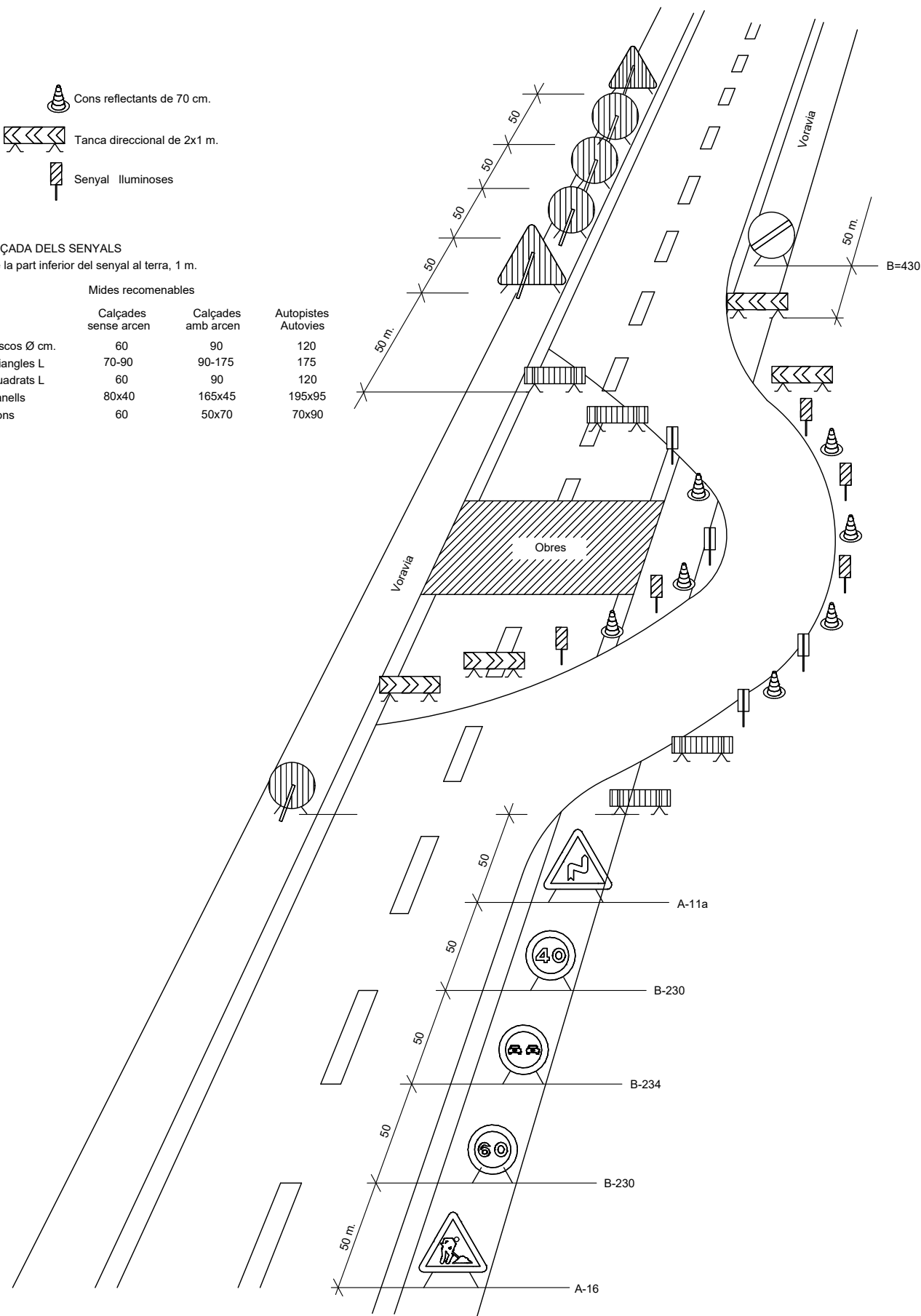
DETALL

Esquema apuntalament rases

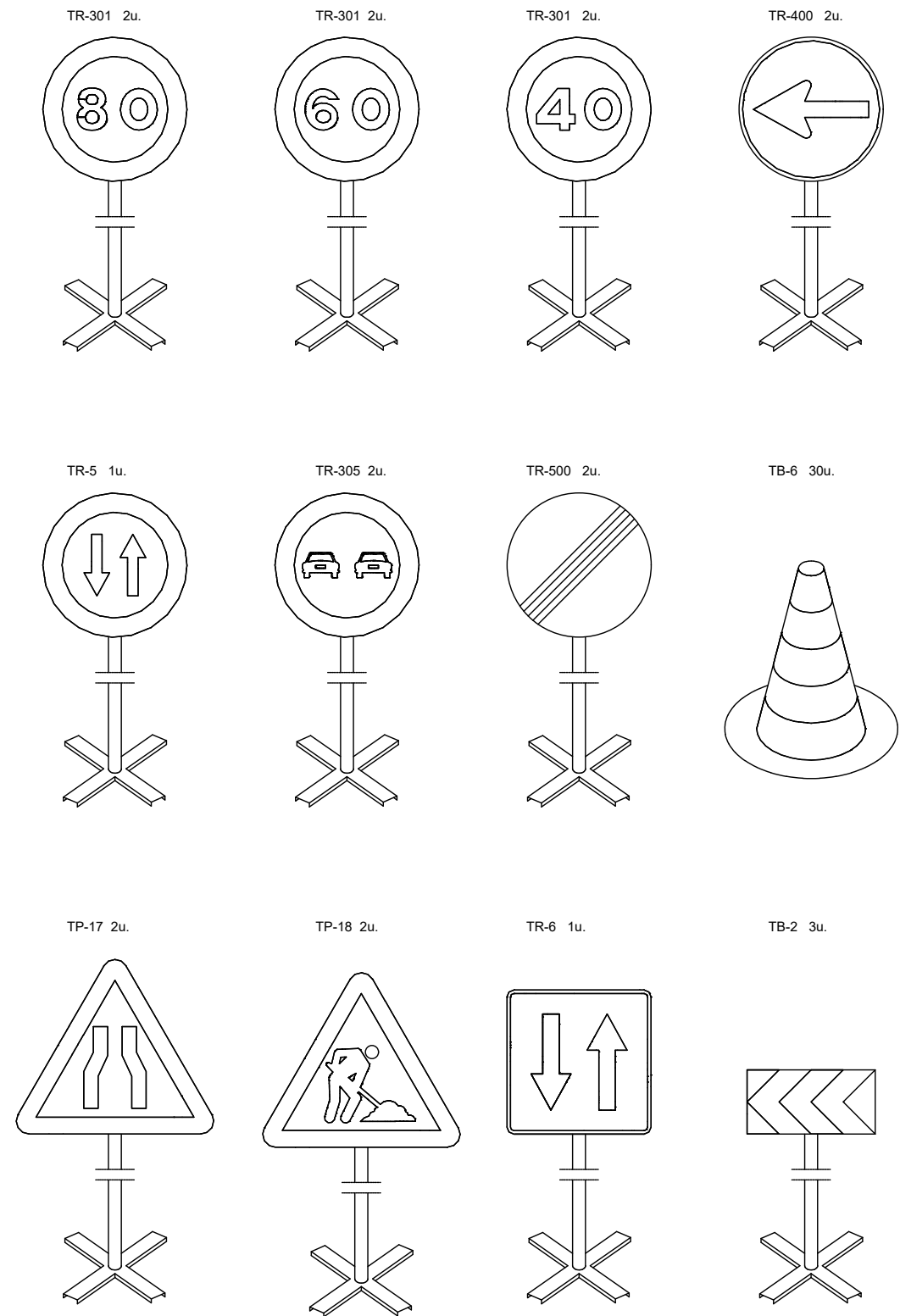
- Cons reflectants de 70 cm.
- Tanca direccional de 2x1 m.
- Senyal lluminoses

ALÇADA DELS SENYALS
De la part inferior del senyal al terra, 1 m.

	Mides recomenables		
	Calçades sense arcen	Calçades amb arcen	Autopistes Autovies
Discos Ø cm.	60	90	120
Triangles L	70-90	90-175	175
Quadrats L	60	90	120
Panells	80x40	165x45	195x95
Cons	60	50x70	70x90



DETALL
Senyalització en talls de carrers amb desviament



Equip estàndard - Senyalització provisional d' obres per carretera convencional - senyals amb fons groc

DETALL
Equip senyalització provisional d' obres



ANNEX 6. Justificació de preus

JUSTIFICACIÓ DE PREUS

Pàg.: 1

MA D'OBRA

CODI	UA	DESCRIPCIÓ	PREU
A0112000	h	Cap de colla	22,26000 €
A0121000	h	Oficial 1a	23,02000 €
A012H000	h	Oficial 1a electricista	23,78000 €
A012M000	h	Oficial 1a muntador	23,11000 €
A012N000	h	Oficial 1a d'obra pública	23,02000 €
A012P000	h	Oficial 1a jardiner	27,67000 €
A013H000	h	Ajudant electricista	20,41000 €
A013M000	h	Ajudant muntador	19,85000 €
A013P000	h	Ajudant jardiner	24,56000 €
A0140000	h	Manobre	19,25000 €
A0150000	h	Manobre especialista	19,92000 €

JUSTIFICACIÓ DE PREUS

Pàg.: 2

MAQUINÀRIA

CODI	UA	DESCRIPCIÓ	PREU
C1101200	h	Compressor amb dos martells pneumàtics	16,58000 €
C110U025	h	Retroexcavadora de 95 hp, amb martell de 800 kg a 1500 kg	72,67000 €
C110U080	h	Fresadora de paviment	91,95000 €
C1311120	h	Pala carregadora mitjana sobre pneumàtics, de 117 kW	56,03000 €
C1312340	h	Pala excavadora giratoria sobre pneumàtics de 15 a 20 t	83,24000 €
C13124C0	h	Pala excavadora giratoria sobre cadenes de 31 a 40 t	145,06000 €
C1313330	h	Retroexcavadora sobre pneumàtics de 8 a 10 t	50,00000 €
C1315010	h	Retroexcavadora, de mida petita	42,27000 €
C1315020	h	Retroexcavadora mitjana	60,38000 €
C131U028	h	Retroexcavadora de 95 hp, tipus CAT-446 o equivalent	58,54000 €
C1331100	h	Motoanivelladora petita	56,95000 €
C1335080	h	Corró vibratori autopropulsat, de 8 a 10 t	50,44000 €
C13350C0	h	Corró vibratori autopropulsat, de 12 a 14 t	66,20000 €
C133A030	h	Picó vibrant dúplex de 1300 kg	12,19000 €
C133A0K0	h	Picó vibrant amb placa de 60 cm	8,61000 €
C1501800	h	Camió per a transport de 12 t	37,71000 €
C15019U0	h	Camió de 250 hp, de 20 t (9,6 m3)	51,37000 €
C1503000	h	Camió grua	44,62000 €
C1504R00	h	Camió cistella de 10 m d'alçària com a màxim	39,24000 €
C1700006	h	Vibrador intern de formigó	1,95000 €
C1702D00	h	Camió cisterna per a reg asfàltic	27,42000 €
C1704200	h	Mesclador continu per a morter preparat en sacs	1,44000 €
C1705600	h	Formigonera de 165 l	1,77000 €
C1705700	h	Formigonera de 250 l	2,87000 €
C1709B00	h	Estenedora per a paviments de mescla bituminosa	53,99000 €
C170D0A0	h	Corró vibratori per a formigons i betums autopropulsat pneumàtic	60,52000 €
C170E000	h	Escombradora autopropulsada	41,20000 €
C170H000	h	Màquina tallajunts amb disc de diamant per a paviment	8,92000 €
C2001000	h	Martell trencador manual	3,60000 €
C2005000	h	Regle vibratori	4,86000 €
CRE23000	h	Motoserra	3,06000 €
CZ12U00A	h	Compressor portàtil de 7/10 m3/min de cabal	17,28000 €

JUSTIFICACIÓ DE PREUS

Pàg.: 3

MATERIALS

CODI	UA	DESCRIPCIÓ	PREU
B0111000	m3	Aigua	1,11000 €
B0310020	t	Sorra de pedrera per a morters	19,18000 €
B0312010	t	Sorra de pedrera de pedra granítica per a formigons	18,47000 €
B0312020	t	Sorra de pedrera de pedra granítica per a morters	20,37000 €
B0312500	t	Sorra de pedrera de pedra granítica, de 0 a 3,5 mm	19,94000 €
B031R400	t	Sorra de material reciclat de formigons, de 0 a 5 mm	13,55000 €
B0332Q10	t	Grava de pedrera de pedra granítica, de grandària màxima 20 mm, per a formigons	19,64000 €
B0512401	t	Ciment portland amb filler calcarí CEM II/B-L 32,5 R segons UNE-EN 197-1, en sacs	103,69000 €
B0532310	kg	Calç aèria CL 90	0,09000 €
B0551120	kg	Emulsió bituminosa aniónica tipus EAR-1	0,33000 €
B060U310	m3	Formigó HM-20, consistència plàstica i granulat màxim 20 mm, inclòs transport a l'obra	58,20000 €
B0641050	m3	Formigó HM-20/B/20/I de consistència tova, grandària màxima del granulat 20 mm, amb >= 200 kg/m3 de ciment, apte per a classe d'exposició I	65,33000 €
B064300B	m3	Formigó HM-20/B/20/I de consistència tova, grandària màxima del granulat 20 mm, amb >= 200 kg/m3 de ciment, apte per a classe d'exposició I	64,56000 €
B064300C	m3	Formigó HM-20/P/20/I de consistència plàstica, grandària màxima del granulat 20 mm, amb >= 200 kg/m3 de ciment, apte per a classe d'exposició I	64,56000 €
B064500B	m3	Formigó HM-20/B/40/I de consistència tova, grandària màxima del granulat 40 mm, amb >= 200 kg/m3 de ciment, apte per a classe d'exposició I	58,04000 €
B064500C	m3	Formigó HM-20/P/40/I de consistència plàstica, grandària màxima del granulat 40 mm, amb >= 200 kg/m3 de ciment, apte per a classe d'exposició I	62,92000 €
B064500D	m3	Formigó HM-20/S/40/I de consistència seca, grandària màxima del granulat 40 mm, amb >= 200 kg/m3 de ciment, apte per a classe d'exposició I	62,45000 €
B065960B	m3	Formigó HA-25/B/20/IIa de consistència tova, grandària màxima del granulat 20 mm, amb >= 275 kg/m3 de ciment de color blanc i àrid calís de color blanquinós, apte per a classe d'exposició IIa	138,06000 €
B06NN14C	m3	Formigó d'ús no estructural de resistència a compressió 15 N/mm2, consistència plàstica i grandària màxima del granulat 40 mm, HNE-15/P/40	56,01000 €
B0710150	t	Morter per a ram de paleta, classe M 5 (5 N/mm2), en sacs, de designació (G) segons norma UNE-EN 998-2	32,25000 €
B0710250	t	Morter per a ram de paleta, classe M 5 (5 N/mm2), a granel, de designació (G) segons norma UNE-EN 998-2	39,31000 €
B0A31000	kg	Clau acer	1,15000 €
B0D21030	m	Tauló de fusta de pi per a 10 usos	0,43000 €
B0D625A0	cu	Puntal metàl·lic i telescòpic per a 3 m d'alçària i 150 usos	8,56000 €
B0DF8H0A	u	Motlle metàl·lic per a encofrat de pericó de registre de 57x57x125 cm, per a 150 usos	1,50000 €
B0F1D2A1	u	Maó calat, de 290x140x100 mm, per a revestir, categoria I, HD, segons la norma UNE-EN 771-1	0,30000 €
B2RA9SB0	t	Deposició controlada a planta de compostage de residus vegetals nets no especials amb una densitat 0,5 t/m3, procedents de poda o sega, amb codi 200201 segons la Llista Europea de Residus (ORDEN MAM/304/2002)	45,00000 €
B2RA9TD0	t	Deposició controlada a planta de compostage de residus de troncs i soques no especials amb una densitat 0,9 t/m3, procedents de poda o sega, amb codi 200201 segons la Llista Europea de Residus (ORDEN MAM/304/2002)	85,00000 €
B965A6D0	m	Vorada recta de formigó, doble capa, amb secció normalitzada de calçada C3 de 28x17 cm, de classe climàtica B, classe resistent a l'abrasió H i classe resistent a flexió T (R-5 MPa), segons UNE-EN 1340	5,81000 €
B96AUG10	m	Vorada corba de xapa galvanitzada de 10 mm de gruix i 200 mm d'alçària, inclòs elements metàl·lics d'ancoratge soldats a la xapa	32,11000 €
B97423E1	u	Peça de morter de ciment color gris, de 30x30x8 cm, per a rigoles	1,60000 €
B99Z2040	u	Escocell quadrat de planxa d'acer galvanitzat, de 100x100x20 cm i de 10 mm de gruix	99,31000 €

JUSTIFICACIÓ DE PREUS

Pàg.: 4

MATERIALS

CODI	UA	DESCRIPCIÓ	PREU
B9E13200	m2	Panot gris de 20x20x4 cm, classe 1a, preu alt	6,06000 €
B9E13300	m2	Panot gris de 20x20x8 cm (9 pastilles), classe 1a, preu alt	9,45000 €
B9H11251	t	Mescla bituminosa continua en calent tipus AC 16 surf B50/70 D (D-12), amb betum asfàltic de penetració, de granulometria semidensa per a capa de rodadura i granulat granític	53,45000 €
BBM12601	u	Placa circular per a senyals de trànsit, d'acer galvanitzat i pintat, de 60 cm de diàmetre, acabada amb pintura no reflectora	30,14000 €
BBM1AHA1	u	Placa informativa per a senyals de trànsit d'acer galvanitzat i pintat, de 60x60 cm, acabada amb pintura no reflectora	40,39000 €
BD756000	m	Canonada de tub de PE de 250 mm de diàmetre, de doble capa, corrugada exterior i llisa interior, classe SN8, inclosa part proporcional de peces especials per a la connexió entre tubs	10,58000 €
BD7JN140	m	Tub de paret estructurada, amb paret interna llisa i externa corrugada, de polietilè HDPE, tipus B, àrea aplicació U, de diàmetre nominal exterior 500 mm, de rigidesa anular SN 4 kN/m2, segons la norma UNE-EN 13476-3	25,22000 €
BD7Z0130	u	Connexió a pou o tub de clavegueram existent a eix de calçada, inclou tall amb disc del paviment asfàltic a demolir, demolició de paviment de vorera i paviment asfàltic existent, excavació manual i/o mecànica, rebliment, base de formigó i paviment de panot a vorera, i base de tot-ú i paviment asfàltic a calçada. Tot completament acabat	757,80000 €
BDDZ3170	u	Bastiment i tapa per a pou de registre de fosa dúctil, tipus Pamrex de la casa Aigasa o similar de D 70 cm i 165 kg de pes	130,60000 €
BDDZV001	u	Graó per a pou de registre de polipropilè de 250x350x250 mm i 3 kg de pes	3,86000 €
BDK218ZP	u	Pericó de registre de formigó prefabricat amb tapa tipus MF-II, per a instal·lacions de telefonia	164,35000 €
BDKZ3170	u	Bastiment i tapa per a pericó de serveis de fosa grisa de 620x620x50 mm i de 52 kg de pes	72,58000 €
BFB28300	m	Tub de polietilè de densitat baixa, de 50 mm de diàmetre nominal, de 10 bar de pressió nominal segons UNE 53131	2,45000 €
BFB29300	m	Tub de polietilè de densitat baixa, de 63 mm de diàmetre nominal, de 10 bar de pressió nominal segons UNE 53-131	3,74000 €
BFWB2805	u	Accessoris per a tubs de polietilè de densitat baixa, de 50 mm de diàmetre nominal exterior, per a connectar a pressió	7,65000 €
BFWB2905	u	Accessoris per a tubs de polietilè de densitat baixa, de 63 mm de diàmetre nominal exterior, per a connectar a pressió	10,15000 €
BFYB2805	u	Part proporcional d'elements de muntatge per a tubs de polietilè de densitat baixa, de 50 mm de diàmetre nominal exterior, connectat a pressió	0,13000 €
BFYB2905	u	Part proporcional d'elements de muntatge per a tubs de polietilè de densitat baixa, de 63 mm de diàmetre nominal exterior, connectat a pressió	0,20000 €
BG22TL10	m	Tub corbable corrugat de polietilè, de doble capa, llisa la interior i corrugada l'exterior, de 90 mm de diàmetre nominal, aïllant i no propagador de la flama, resistència a l'impacte de 28 J, resistència a compressió de 450 N, per a canalitzacions soterrades	1,57000 €
BG311300	m	Conductor de coure de designació UNE RV-K 0,6/1 kV, unipolar de secció 1x2,5 mm2	0,34000 €
BG321190	m	Cable amb conductor de coure 450/750 V de tensió assignada, amb designació H07V-K, unipolar, de secció 1 x 35 mm2, amb aïllament PVC	3,97000 €
BG380900	m	Conductor de coure nu, unipolar de secció 1x35 mm2	1,29000 €
BGW38000	u	Part proporcional d'accessoris per a conductors de coure nus	0,34000 €
BGZZ0010	u	Confeció del projecte de legalització de l'enllumenat per a un armari de potència a legalitzar inferior o igual a 5 kW: visat per un col·legi professional incloent el certificat final d'obra; presentació a ICICT o ECA de tota la documentació necessària; lliurament de l'acta d'aprovació del projecte i de les instal·lacions. Tot inclòs	1.263,45000 €
BHM11J11	u	Columna de planxa d'acer galvanitzat, de forma troncocònica, de 5 m d'alçària, coronament sense platina, amb base platina i porta, segons norma UNE-EN 40-5	199,33000 €
BHM11J22	u	Columna de planxa d'acer galvanitzat, de forma troncocònica, de 6 m d'alçària, coronament sense platina, amb base platina i porta, segons norma UNE-EN 40-5	229,93000 €
BHM32N8A	u	Bàcul amb braç de planxa d'acer galvanitzat, d'alçària 10 m i 1,5 m de sortint, d'un braç amb base platina i porta, segons norma UNE-EN 40-5	354,68000 €

JUSTIFICACIÓ DE PREUS

Pàg.: 5

MATERIALS

CODI	UA	DESCRIPCIÓ	PREU
BHWM1000	u	Part proporcional d'accessoris per a columnes	40,05000 €
BHWM3000	u	Part proporcional d'accessoris per a bàculs	40,05000 €
BQ213110	u	Paperera trabucable de 45 cm de diàmetre d'acer inoxidable i 60 litres de capacitat, model Circular 60 Inox de la casa Benito Urban o similar	165,00000 €
BR3P1110	m3	Terra vegetal adobada, a granel	36,02000 €
BR3PE410	m3	Escorça de pi de 30 a 50 mm, subministrada a granel	38,00000 €
BRZ21A20	u	Estaca de fusta de pi tractada en autoclau, de secció circular, de 10 cm de diàmetre i 2,5 m de llargària	8,09000 €
BRZ22510	u	Abraçadora regulable de goma o cautxú per a aspratges	0,36000 €

JUSTIFICACIÓ DE PREUS

Pàg.: 6

ELEMENTS COMPOSTOS

CODI	UA	DESCRIPCIÓ	PREU
D0391311	m3	Sorra-ciment, sense additius amb 200 kg/m3 de ciment pòrtland amb filler calcarí i sorra de pedrera de pedra granítica, elaborada a l'obra amb formigonera de 165 l	Rend.: 1,000 74,15000 €
			Unitats Preu Parcial Import
Ma d'obra			
A0150000	h	Manobre especialista	1,050 /R x 19,92000 = 20,91600
		Subtotal:	20,91600 20,91600
Maquinària			
C1705600	h	Formigonera de 165 l	0,750 /R x 1,77000 = 1,32750
		Subtotal:	1,32750 1,32750
Materials			
B0512401	t	Ciment pòrtland amb filler calcarí CEM II/B-L 32,5 R segons UNE-EN 197-1, en sacs	0,200 x 103,69000 = 20,73800
B0312020	t	Sorra de pedrera de pedra granítica per a morters	1,520 x 20,37000 = 30,96240
		Subtotal:	51,70040 51,70040
		DESPESES AUXILIARS	1,00 % 0,20916
		COST DIRECTE	74,15306
		COST EXECUCIÓ MATERIAL	74,15306
D060M0B2	m3	Formigó de 150 kg/m3, amb una proporció en volum 1:4:8, amb ciment pòrtland amb filler calcarí CEM II/B-L 32,5 R i granulat de pedra granítica de grandària màxima 20 mm, elaborat a l'obra amb formigonera de 250 l	Rend.: 1,000 77,60000 €
			Unitats Preu Parcial Import
Ma d'obra			
A0150000	h	Manobre especialista	0,900 /R x 19,92000 = 17,92800
		Subtotal:	17,92800 17,92800
Maquinària			
C1705700	h	Formigonera de 250 l	0,450 /R x 2,87000 = 1,29150
		Subtotal:	1,29150 1,29150
Materials			
B0111000	m3	Aigua	0,180 x 1,11000 = 0,19980
B0312010	t	Sorra de pedrera de pedra granítica per a formigons	0,650 x 18,47000 = 12,00550
B0512401	t	Ciment pòrtland amb filler calcarí CEM II/B-L 32,5 R segons UNE-EN 197-1, en sacs	0,150 x 103,69000 = 15,55350
B0332Q10	t	Grava de pedrera de pedra granítica, de grandària màxima 20 mm, per a formigons	1,550 x 19,64000 = 30,44200
		Subtotal:	58,20080 58,20080
		DESPESES AUXILIARS	1,00 % 0,17928
		COST DIRECTE	77,59958
		COST EXECUCIÓ MATERIAL	77,59958

JUSTIFICACIÓ DE PREUS

Pàg.: 7

ELEMENTS COMPOSTOS

CODI	UA	DESCRIPCIÓ			PREU	
D0701641	m3	Mortor de ciment pòrtland amb filler calcari CEM II/B-L i sorra, amb 250 kg/m3 de ciment, amb una proporció en volum 1:6 i 5 N/mm2 de resistència a compressió, elaborat a l'obra	Rend.: 1,000		78,77000 €	
			Unitats	Preu	Parcial	Import
Ma d'obra						
A0150000	h	Manobre especialista	1,000	/R x 19,92000 =	19,92000	
			Subtotal:		19,92000	19,92000
Maquinària						
C1705600	h	Formigonera de 165 l	0,700	/R x 1,77000 =	1,23900	
			Subtotal:		1,23900	1,23900
Materials						
B0310020	t	Sorra de pedrera per a morters	1,630	x 19,18000 =	31,26340	
B0512401	t	Ciment pòrtland amb filler calcari CEM II/B-L 32,5 R segons UNE-EN 197-1, en sacs	0,250	x 103,69000 =	25,92250	
B0111000	m3	Aigua	0,200	x 1,11000 =	0,22200	
			Subtotal:		57,40790	57,40790
		DESPESES AUXILIARS		1,00 %		0,19920
		COST DIRECTE				78,76610
		COST EXECUCIÓ MATERIAL				78,76610
D070A8B1	m3	Mortor mixt de ciment pòrtland amb filler calcari CEM II/B-L, calç i sorra de pedra granítica amb 380 kg/m3 de ciment, amb una proporció en volum 1:0,5:4 i 10 N/mm2 de resistència a compressió, elaborat a l'obra amb formigonera de 165 l	Rend.: 1,000		107,24000 €	
			Unitats	Preu	Parcial	Import
Ma d'obra						
A0150000	h	Manobre especialista	1,050	/R x 19,92000 =	20,91600	
			Subtotal:		20,91600	20,91600
Maquinària						
C1705600	h	Formigonera de 165 l	0,725	/R x 1,77000 =	1,28325	
			Subtotal:		1,28325	1,28325
Materials						
B0111000	m3	Aigua	0,200	x 1,11000 =	0,22200	
B0512401	t	Ciment pòrtland amb filler calcari CEM II/B-L 32,5 R segons UNE-EN 197-1, en sacs	0,380	x 103,69000 =	39,40220	
B0532310	kg	Calç aèria CL 90	190,000	x 0,09000 =	17,10000	
B0312020	t	Sorra de pedrera de pedra granítica per a morters	1,380	x 20,37000 =	28,11060	
			Subtotal:		84,83480	84,83480
		DESPESES AUXILIARS		1,00 %		0,20916
		COST DIRECTE				107,24321
		COST EXECUCIÓ MATERIAL				107,24321

JUSTIFICACIÓ DE PREUS

Pàg.: 8

PARTIDES D'OBRA

NÚM	CODI	UA	DESCRIPCIÓ			PREU	
P-1	E090TPE1	u	Subministrament i col·locació de arqueta de registre per a telèfons tipus ICT prefabricada de formigó armat-vibrat no pretensat. Inclòs bastiment i tapa de registre, entrada i connexions, totalment acabada, segons plànols.	Rend.: 1,000		282,50 €	
P-2	F090T02Q	m	Prisma tubular format per 2 conductes de 63 mm de diàmetre, disposats en base 2 amb tubs de PVC, protegits amb dau de formigó HM-15 de 40x25 cm, amb part proporcional d'obturadors, col·locació de cinta de senyalització, fils guia en cada conducte, banda de protecció, separadors cada 3 m i maniguets d'unió, segons detall de canalització, totalment acabat	Rend.: 1,000		15,90 €	
P-3	F090T02S	m	Prisma tubular format per 2 conductes de 125 mm de diàmetre, disposats en base 2 amb tubs de PE, protegits amb dau de formigó HM-15 de 40x22,5 cm, amb part proporcional d'obturadors, col·locació de cinta de senyalització, fils guia en cada conducte, banda de protecció, separadors cada 3 m i maniguets d'unió, segons detall de canalització, totalment acabat	Rend.: 1,000		20,50 €	
P-4	F090T04Q	m	Prisma tubular format per 4 conductes de 63 mm de diàmetre, disposats en base 2 amb tubs de PVC, protegits amb dau de formigó HM-15 de 40x35 cm, amb part proporcional d'obturadors, col·locació de cinta de senyalització, fils guia en cada conducte, banda de protecció, separadors cada 3 m i maniguets d'unió, segons detall de canalització, totalment acabat	Rend.: 1,000		20,50 €	
P-5	F2191305	m	Demolició de vorada col·locada sobre formigó, amb compressor i càrrega manual i mecànica de runa sobre camió o contenidor	Rend.: 1,000		4,05 €	
				Unitats	Preu	Parcial	Import
Ma d'obra							
A0150000	h	Manobre especialista	0,100	/R x 19,92000 =	1,99200		
			Subtotal:		1,99200	1,99200	
Maquinària							
C1313330	h	Retroexcavadora sobre pneumàtics de 8 a 10 t	0,024	/R x 50,00000 =	1,20000		
C1101200	h	Compressor amb dos martells pneumàtics	0,050	/R x 16,58000 =	0,82900		
			Subtotal:		2,02900	2,02900	
		DESPESES AUXILIARS		1,50 %		0,02988	
		COST DIRECTE				4,05088	
		DESPESES INDIRECTES		0,00 %		0,00000	
		COST EXECUCIÓ MATERIAL				4,05088	
P-6	F2192C05	m	Demolició de vorada amb rigola de formigó col·locada sobre formigó amb compressor i càrrega amb mitjans mecànics sobre camió o contenidor	Rend.: 1,000		5,02 €	
				Unitats	Preu	Parcial	Import
Ma d'obra							
A0150000	h	Manobre especialista	0,134	/R x 19,92000 =	2,66928		

JUSTIFICACIÓ DE PREUS

Pàg.: 9

PARTIDES D'OBRA

NÚM	CODI	UA	DESCRIPCIÓ	PREU
				Subtotal:
				2,66928
				2,66928
Maquinària				
	C1101200	h	Compressor amb dos martells pneumàtics	0,067 /R x 16,58000 = 1,11086
	C1313330	h	Retroexcavadora sobre pneumàtics de 8 a 10 t	0,024 /R x 50,00000 = 1,20000
				Subtotal:
				2,31086
				2,31086
DESPESES AUXILIARS				1,50 %
				0,04004
COST DIRECTE				5,02018
DESPESES INDIRECTES				0,00 %
				0,00000
COST EXECUCIÓ MATERIAL				5,02018
P-7	F2193J05	m	Demolició de rigola de formigó col·locada sobre formigó, amb compressor i càrrega mecànica sobre camió	Rend.: 1,000
				4,35 €
Unitats Preu Parcial Import				
Ma d'obra				
	A0150000	h	Manobre especialista	0,106 /R x 19,92000 = 2,11152
				Subtotal:
				2,11152
				2,11152
Maquinària				
	C1313330	h	Retroexcavadora sobre pneumàtics de 8 a 10 t	0,0265 /R x 50,00000 = 1,32500
	C1101200	h	Compressor amb dos martells pneumàtics	0,053 /R x 16,58000 = 0,87874
				Subtotal:
				2,20374
				2,20374
DESPESES AUXILIARS				1,50 %
				0,03167
COST DIRECTE				4,34693
DESPESES INDIRECTES				0,00 %
				0,00000
COST EXECUCIÓ MATERIAL				4,34693
P-8	F2194AJ1	m2	Demolició de gual de formigó, amb compressor i càrrega sobre camió	Rend.: 1,000
				14,73 €
Unitats Preu Parcial Import				
Ma d'obra				
	A0150000	h	Manobre especialista	0,466 /R x 19,92000 = 9,28272
				Subtotal:
				9,28272
				9,28272
Maquinària				
	C1313330	h	Retroexcavadora sobre pneumàtics de 8 a 10 t	0,054 /R x 50,00000 = 2,70000
	C1101200	h	Compressor amb dos martells pneumàtics	0,157 /R x 16,58000 = 2,60306
				Subtotal:
				5,30306
				5,30306
DESPESES AUXILIARS				1,50 %
				0,13924
COST DIRECTE				14,72502
DESPESES INDIRECTES				0,00 %
				0,00000
COST EXECUCIÓ MATERIAL				14,72502
P-9	F2194JB1	m2	Demolició de paviment de panots col·locats sobre formigó, de fins a 10 cm de gruix i fins a 2 m d'amplària, amb compressor i càrrega sobre camió. Inclou part proporcional d'escocells	Rend.: 1,000
				10,02 €

JUSTIFICACIÓ DE PREUS

Pàg.: 10

PARTIDES D'OBRA

NÚM	CODI	UA	DESCRIPCIÓ	PREU
				Unitats Preu Parcial Import
Ma d'obra				
	A0150000	h	Manobre especialista	0,350 /R x 19,92000 = 6,97200
				Subtotal:
				6,97200
				6,97200
Maquinària				
	C1101200	h	Compressor amb dos martells pneumàtics	0,119 /R x 16,58000 = 1,97302
	C1315020	h	Retroexcavadora mitjana	0,016 /R x 60,38000 = 0,96608
				Subtotal:
				2,93910
				2,93910
DESPESES AUXILIARS				1,50 %
				0,10458
COST DIRECTE				10,01568
DESPESES INDIRECTES				0,00 %
				0,00000
COST EXECUCIÓ MATERIAL				10,01568
P-10	F2194XJ1	m2	Demolició de paviment de mescla bituminosa, de fins a 30 cm de gruix i fins a 1,5 m d'amplària, amb compressor i càrrega sobre camió	Rend.: 1,000
				10,62 €
Unitats Preu Parcial Import				
Ma d'obra				
	A0150000	h	Manobre especialista	0,304 /R x 19,92000 = 6,05568
				Subtotal:
				6,05568
				6,05568
Maquinària				
	C1315020	h	Retroexcavadora mitjana	0,031 /R x 60,38000 = 1,87178
	C1101200	h	Compressor amb dos martells pneumàtics	0,157 /R x 16,58000 = 2,60306
				Subtotal:
				4,47484
				4,47484
DESPESES AUXILIARS				1,50 %
				0,09084
COST DIRECTE				10,62136
DESPESES INDIRECTES				0,00 %
				0,00000
COST EXECUCIÓ MATERIAL				10,62136
P-11	F219FBA0	m	Tall en paviment de mescla bituminosa de 10 cm de fondària com a mínim, amb màquina tallajunts amb disc de diamant, per a delimitar la zona a demolir	Rend.: 1,000
				4,37 €
Unitats Preu Parcial Import				
Ma d'obra				
	A0150000	h	Manobre especialista	0,150 /R x 19,92000 = 2,98800
				Subtotal:
				2,98800
				2,98800
Maquinària				
	C170H000	h	Màquina tallajunts amb disc de diamant per a paviment	0,150 /R x 8,92000 = 1,33800
				Subtotal:
				1,33800
				1,33800
DESPESES AUXILIARS				1,50 %
				0,04482
COST DIRECTE				4,37082
DESPESES INDIRECTES				0,00 %
				0,00000
COST EXECUCIÓ MATERIAL				4,37082

JUSTIFICACIÓ DE PREUS

Pàg.: 13

PARTIDES D'OBRA

NÚM	CODI	UA	DESCRIPCIÓ	PREU		
			DESPESES AUXILIARS	1,50 %	0,00289	
			COST DIRECTE		14,86539	
			DESPESES INDIRECTES	0,00 %	0,00000	
			COST EXECUCIÓ MATERIAL		14,86539	
P-18	F222MAN1	m3	Excavació de rases amb mitjans manuals i càrrega mecànica sobre camió	Rend.: 1,000	27,63 €	
P-19	F227F00F	m2	Repàs i piconatge de sòl de rasa de fins a 2 m d'amplària, amb compactació del 95% PM	Rend.: 1,000	1,88 €	
			Unitats	Preu	Parcial	Import
Ma d'obra						
	A0140000	h	Manobre	0,060 /R x 19,25000 =	1,15500	
			Subtotal:		1,15500	1,15500
Maquinària						
	C1335080	h	Corró vibratori autopropulsat, de 8 a 10 t	0,014 /R x 50,44000 =	0,70616	
			Subtotal:		0,70616	0,70616
			DESPESES AUXILIARS	1,50 %	0,01733	
			COST DIRECTE		1,87849	
			DESPESES INDIRECTES	0,00 %	0,00000	
			COST EXECUCIÓ MATERIAL		1,87849	
P-20	F227PER1	m2	Repàs i perfilat manual de talús, inclosa l'enretirada de pedres, totalment acabat segons indicacions de la direcció d'obra	Rend.: 1,000	1,44 €	
P-21	F227T00F	m2	Repàs i piconatge de caixa de paviment, amb compactació del 95% PM	Rend.: 1,000	1,30 €	
			Unitats	Preu	Parcial	Import
Maquinària						
	C13350C0	h	Corró vibratori autopropulsat, de 12 a 14 t	0,011 /R x 66,20000 =	0,72820	
	C1331100	h	Motoanivelladora petita	0,010 /R x 56,95000 =	0,56950	
			Subtotal:		1,29770	1,29770
			COST DIRECTE		1,29770	
			DESPESES INDIRECTES	0,00 %	0,00000	
			COST EXECUCIÓ MATERIAL		1,29770	
P-22	F228510F	m3	Rebliment i piconatge de rasa d'amplària fins a 0,6 m, amb material tolerable de la pròpia excavació, en tongades de gruix fins a 25 cm, utilitzant picó vibrant, amb compactació del 95 % PM	Rend.: 1,000	21,89 €	
			Unitats	Preu	Parcial	Import
Ma d'obra						
	A0150000	h	Manobre especialista	0,550 /R x 19,92000 =	10,95600	
			Subtotal:		10,95600	10,95600
Maquinària						

JUSTIFICACIÓ DE PREUS

Pàg.: 14

PARTIDES D'OBRA

NÚM	CODI	UA	DESCRIPCIÓ	PREU		
	C1315020	h	Retroexcavadora mitjana	0,100 /R x 60,38000 = 6,03800		
	C133A0K0	h	Picó vibrant amb placa de 60 cm	0,550 /R x 8,61000 = 4,73550		
			Subtotal:	10,77350		
			DESPESES AUXILIARS	1,50 %	0,16434	
			COST DIRECTE		21,89384	
			DESPESES INDIRECTES	0,00 %	0,00000	
			COST EXECUCIÓ MATERIAL		21,89384	
P-23	F2285SR0	m3	Rebliment i piconatge de rasa d'amplària fins a 0,6 m, amb sorra procedent de material reciclat de formigó de residus de la construcció, en tongades de gruix fins a 25 cm, utilitzant picó vibrant	Rend.: 1,000	40,43 €	
			Unitats	Preu	Parcial	Import
Ma d'obra						
	A0150000	h	Manobre especialista	0,300 /R x 19,92000 =	5,97600	
			Subtotal:		5,97600	5,97600
Maquinària						
	C1315020	h	Retroexcavadora mitjana	0,100 /R x 60,38000 =	6,03800	
	C133A0K0	h	Picó vibrant amb placa de 60 cm	0,300 /R x 8,61000 =	2,58300	
			Subtotal:		8,62100	8,62100
Materials						
	B031R400	t	Sorra de material reciclat de formigons, de 0 a 5 mm	1,900 x 13,55000 =	25,74500	
			Subtotal:		25,74500	25,74500
			DESPESES AUXILIARS	1,50 %	0,08964	
			COST DIRECTE		40,43164	
			DESPESES INDIRECTES	0,00 %	0,00000	
			COST EXECUCIÓ MATERIAL		40,43164	
P-24	F228A10F	m3	Rebliment i piconatge de rasa d'amplària més de 0,6 i fins a 1,5 m, amb material tolerable de la pròpia excavació, en tongades de gruix fins a 25 cm, utilitzant picó vibrant, amb compactació del 95 % PM	Rend.: 1,000	13,17 €	
			Unitats	Preu	Parcial	Import
Ma d'obra						
	A0150000	h	Manobre especialista	0,220 /R x 19,92000 =	4,38240	
			Subtotal:		4,38240	4,38240
Maquinària						
	C1315020	h	Retroexcavadora mitjana	0,100 /R x 60,38000 =	6,03800	
	C133A030	h	Picó vibrant dúplex de 1300 kg	0,220 /R x 12,19000 =	2,68180	
			Subtotal:		8,71980	8,71980
			DESPESES AUXILIARS	1,50 %	0,06574	
			COST DIRECTE		13,16794	
			DESPESES INDIRECTES	0,00 %	0,00000	
			COST EXECUCIÓ MATERIAL		13,16794	

JUSTIFICACIÓ DE PREUS

Pàg.: 15

PARTIDES D'OBRA

NÚM	CODI	UA	DESCRIPCIÓ				PREU
P-25	F2311505	m2	Apuntament i estrebada a cel obert, fins a 3 m d'alçària, amb puntals metàl·lics i fusta, per a una protecció del 30%	Rend.: 1,000			13,76 €
				Unitats	Preu	Parcial	Import
Ma d'obra							
	A012N000	h	Oficial 1a d'obra pública	0,300	/R x 23,02000 =	6,90600	
	A0140000	h	Manobre	0,300	/R x 19,25000 =	5,77500	
				Subtotal:		12,68100	12,68100
Materials							
	B0D625A0	cu	Puntal metàl·lic i telescòpic per a 3 m d'alçària i 150 usos	0,005	x 8,56000 =	0,04280	
	B0D21030	m	Tauló de fusta de pi per a 10 usos	1,485	x 0,43000 =	0,63855	
	B0A31000	kg	Clau acer	0,070	x 1,15000 =	0,08050	
				Subtotal:		0,76185	0,76185
			DESPESES AUXILIARS		2,50 %		0,31703
			COST DIRECTE				13,75988
			DESPESES INDIRECTES		0,00 %		0,00000
			COST EXECUCIÓ MATERIAL				13,75988
P-26	F2412063	m3	Transport de terres a punt d'acopi provisional per a reutilitzar en obra, amb camió de 12 t i temps d'espera per a la càrrega amb mitjans mecànics, amb un recorregut de fins a 2 km	Rend.: 1,000			1,47 €
				Unitats	Preu	Parcial	Import
Maquinària							
	C1501800	h	Camió per a transport de 12 t	0,039	/R x 37,71000 =	1,47069	
				Subtotal:		1,47069	1,47069
			COST DIRECTE				1,47069
			DESPESES INDIRECTES		0,00 %		0,00000
			COST EXECUCIÓ MATERIAL				1,47069
P-27	F24142A9	m3	Transport de terres a l'abocador, carregat amb mitjans mecànics i temps d'espera per a la càrrega, amb camió de 20 t, inclòs cànon i manteniment d'abocador	Rend.: 1,000			7,20 €
P-28	F24242A9	m3	Càrrega amb mitjans mecànics i transport de runes a l'abocador, amb camió de 20 t, inclòs cànon i manteniment d'abocador	Rend.: 1,000			11,25 €
P-29	F31522H1	m3	Formigó per a rases i pous de fonaments, HA-25/B/20/IIa, de consistència tova i grandària màxima del granulat 20 mm, abocat des de camió	Rend.: 1,000			156,75 €
				Unitats	Preu	Parcial	Import
Ma d'obra							
	A0140000	h	Manobre	0,250	/R x 19,25000 =	4,81250	
				Subtotal:		4,81250	4,81250
Materials							

JUSTIFICACIÓ DE PREUS

Pàg.: 16

PARTIDES D'OBRA

NÚM	CODI	UA	DESCRIPCIÓ				PREU
	B065960B	m3	Formigó HA-25/B/20/IIa de consistència tova, grandària màxima del granulat 20 mm, amb >= 275 kg/m3 de ciment de color blanc i àrid calís de color blanquinós, apte per a classe d'exposició IIa	1,100	x 138,06000 =	151,86600	
				Subtotal:		151,86600	151,86600
			DESPESES AUXILIARS		1,50 %		0,07219
			COST DIRECTE				156,75069
			DESPESES INDIRECTES		0,00 %		0,00000
			COST EXECUCIÓ MATERIAL				156,75069
P-30	F3J10RGA	m2	Subministrament i col·locació de malla de jute de 800 gr/m2 termofixada amb suport de friselina marró de la casa Bonterra Iberica S.L. o similar. Inclou part proporcional d'elements de subjecció i lligat a talusos, totalment acabat	Rend.: 1,000			5,50 €
P-31	F7B4GTX1	m2	Feltre geotextil antiarrels no teixit de polipropilè, amb un pes mínim de 125 g/m2, 100% foradat per ambdues cares, amb resistència a la perforació igual o superior a 1500 n, inclòs pèrdues per retalls i encavalcaments, regularització i anivellament de superfície d'assentament, totalment col·locat	Rend.: 1,000			2,25 €
P-32	F9365H11	m3	Base de formigó HM-20/B/20/I, de consistència tova i grandària màxima del granulat 20 mm, abocat des de camió amb estesa i vibratge manual, amb acabat reglejat	Rend.: 1,000			80,81 €
				Unitats	Preu	Parcial	Import
Ma d'obra							
	A012N000	h	Oficial 1a d'obra pública	0,150	/R x 23,02000 =	3,45300	
	A0140000	h	Manobre	0,450	/R x 19,25000 =	8,66250	
				Subtotal:		12,11550	12,11550
Maquinària							
	C2005000	h	Regle vibratori	0,150	/R x 4,86000 =	0,72900	
				Subtotal:		0,72900	0,72900
Materials							
	B064300B	m3	Formigó HM-20/B/20/I de consistència tova, grandària màxima del granulat 20 mm, amb >= 200 kg/m3 de ciment, apte per a classe d'exposició I	1,050	x 64,56000 =	67,78800	
				Subtotal:		67,78800	67,78800
			DESPESES AUXILIARS		1,50 %		0,18173
			COST DIRECTE				80,81423
			DESPESES INDIRECTES		0,00 %		0,00000
			COST EXECUCIÓ MATERIAL				80,81423
P-33	F965A6DD	m	Vorada recta de peces de formigó, doble capa, amb secció normalitzada de calçada C3 de 28x17 cm, de classe climàtica B, classe resistent a l'abració H i classe resistent a flexió T (R-5 MPa), segons UNE-EN 1340, col·locada sobre base de formigó no estructural de 15 N/mm2 de resistència mínima a compressió i de 25 a 30 cm d'alçària, i rejuntada amb	Rend.: 1,000			27,60 €

JUSTIFICACIÓ DE PREUS

Pàg.: 17

PARTIDES D'OBRA

NÚM	CODI	UA	DESCRIPCIÓ	PREU
			morter	
			Unitats	Preu
			Parcial	Import
Ma d'obra				
A0140000	h	Manobre	0,520	/R x 19,25000 = 10,01000
A012N000	h	Oficial 1a d'obra pública	0,240	/R x 23,02000 = 5,52480
		Subtotal:		15,53480
Materials				
B0710250	t	Morter per a ram de paleta, classe M 5 (5 N/mm2), a granel, de designació (G) segons norma UNE-EN 998-2	0,0032	x 39,31000 = 0,12579
B06NN14C	m3	Formigó d'ús no estructural de resistència a compressió 15 N/mm2, consistència plàstica i grandària màxima del granulat 40 mm, HNE-15/P/40	0,1001	x 56,01000 = 5,60660
B965A6D0	m	Vorada recta de formigó, doble capa, amb secció normalitzada de calçada C3 de 28x17 cm, de classe climàtica B, classe resistent a l'abrasió H i classe resistent a flexió T (R-5 MPa), segons UNE-EN 1340	1,050	x 5,81000 = 6,10050
		Subtotal:		11,83289
		DESPESES AUXILIARS	1,50 %	0,23302
		COST DIRECTE		27,60071
		DESPESES INDIRECTES	0,00 %	0,00000
		COST EXECUCIÓ MATERIAL		27,60071
P-34	F96AUA10	m	Vorada corba de xapa d'acer galvanitzat de 10 mm de gruix i 200 mm d'alçària, inclos elements metàl·lics d'ancoratge soldats a la xapa, col·locada sobre base de formigó no estructural de 15 N/mm2 de resistència mínima a compressió	Rend.: 1,000
			Unitats	Preu
			Parcial	Import
Ma d'obra				
A0140000	h	Manobre	0,150	/R x 19,25000 = 2,88750
A0121000	h	Oficial 1a	0,150	/R x 23,02000 = 3,45300
		Subtotal:		6,34050
Materials				
B96AUG10	m	Vorada corba de xapa galvanitzada de 10 mm de gruix i 200 mm d'alçària, inclos elements metàl·lics d'ancoratge soldats a la xapa	1,000	x 32,11000 = 32,11000
B06NN14C	m3	Formigó d'ús no estructural de resistència a compressió 15 N/mm2, consistència plàstica i grandària màxima del granulat 40 mm, HNE-15/P/40	0,045	x 56,01000 = 2,52045
		Subtotal:		34,63045
		DESPESES AUXILIARS	1,50 %	0,09511
		COST DIRECTE		41,06606
		DESPESES INDIRECTES	0,00 %	0,00000
		COST EXECUCIÓ MATERIAL		41,06606

JUSTIFICACIÓ DE PREUS

Pàg.: 18

PARTIDES D'OBRA

NÚM	CODI	UA	DESCRIPCIÓ	PREU
P-35	F9715L11	m3	Base per a rigola amb formigó HM-20/S/40/I, de consistència seca i grandària màxima del granulat 40 mm, escampat des de camió, estesa i vibratge manual, acabat reglejat	Rend.: 1,000
			Unitats	Preu
			Parcial	Import
Ma d'obra				
A012N000	h	Oficial 1a d'obra pública	0,200	/R x 23,02000 = 4,60400
A0140000	h	Manobre	0,600	/R x 19,25000 = 11,55000
		Subtotal:		16,15400
Maquinària				
C2005000	h	Regle vibratori	0,060	/R x 4,86000 = 0,29160
		Subtotal:		0,29160
Materials				
B064500D	m3	Formigó HM-20/S/40/I de consistència seca, grandària màxima del granulat 40 mm, amb >= 200 kg/m3 de ciment, apte per a classe d'exposició I	1,100	x 62,45000 = 68,69500
		Subtotal:		68,69500
		DESPESES AUXILIARS	1,50 %	0,24231
		COST DIRECTE		85,38291
		DESPESES INDIRECTES	0,00 %	0,00000
		COST EXECUCIÓ MATERIAL		85,38291
P-36	F97433EA	m	Rigola de 30 cm d'amplària amb peces de morter de ciment de color gris, de 30x30x8 cm, col·locades amb morter i rejuntades amb beurada de ciment gris	Rend.: 1,000
			Unitats	Preu
			Parcial	Import
Ma d'obra				
A012N000	h	Oficial 1a d'obra pública	0,300	/R x 23,02000 = 6,90600
A0140000	h	Manobre	0,105	/R x 19,25000 = 2,02125
		Subtotal:		8,92725
Maquinària				
C1704200	h	Mesclador continu per a morter preparat en sacs	0,105	/R x 1,44000 = 0,15120
		Subtotal:		0,15120
Materials				
B0710150	t	Morter per a ram de paleta, classe M 5 (5 N/mm2), en sacs, de designació (G) segons norma UNE-EN 998-2	0,0204	x 32,25000 = 0,65790
B97423E1	u	Peça de morter de ciment color gris, de 30x30x8 cm, per a rigoles	3,333	x 1,60000 = 5,33280
		Subtotal:		5,99070
		DESPESES AUXILIARS	1,50 %	0,13391
		COST DIRECTE		15,20306
		DESPESES INDIRECTES	0,00 %	0,00000
		COST EXECUCIÓ MATERIAL		15,20306

JUSTIFICACIÓ DE PREUS

Pàg.: 19

PARTIDES D'OBRA

NÚM	CODI	UA	DESCRIPCIÓ	PREU																																																				
P-37	F991GUV1	m2	Gual de vianants ó vehicles amb capçals de peces prefabricades de formigó, inclosa base de formigó, totalment acabat segons plànols de detall	Rend.: 1,000 150,00 €																																																				
P-38	F991U0DR	u	Element de guiament d'arrels en escocell, format per quatre panells de polipropilè de 60 cm d'amplada, de l'empresa DeepRoot o similar de les mateixes característiques, de 60 cm de fondària i amb dispositius d'ancoratges lateral entre panells, i col·locat recolçat. Tot inclòs	Rend.: 1,000 31,90 €																																																				
P-39	F991UA40	u	Escocell quadrat de planxa d'acer galvanitzat, de 100x100x20 cm i de 10 mm de gruix, col·locat amb fonament i anellat de formigó	Rend.: 1,000 140,93 €																																																				
<table border="1"> <thead> <tr> <th>Unitats</th> <th>Preu</th> <th>Parcial</th> <th>Import</th> </tr> </thead> <tbody> <tr> <td colspan="4">Ma d'obra</td> </tr> <tr> <td>A0140000</td> <td>h</td> <td>Manobre</td> <td>0,750 /R x 19,25000 = 14,43750</td> </tr> <tr> <td>A0121000</td> <td>h</td> <td>Oficial 1a</td> <td>0,750 /R x 23,02000 = 17,26500</td> </tr> <tr> <td colspan="3">Subtotal:</td> <td>31,70250 31,70250</td> </tr> <tr> <td colspan="4">Materials</td> </tr> <tr> <td>B99Z040</td> <td>u</td> <td>Escocell quadrat de planxa d'acer galvanitzat, de 100x100x20 cm i de 10 mm de gruix</td> <td>1,000 x 99,31000 = 99,31000</td> </tr> <tr> <td>B064500C</td> <td>m3</td> <td>Formigó HM-20/P/40/I de consistència plàstica, grandària màxima del granulat 40 mm, amb >= 200 kg/m3 de ciment, apte per a classe d'exposició I</td> <td>0,150 x 62,92000 = 9,43800</td> </tr> <tr> <td colspan="3">Subtotal:</td> <td>108,74800 108,74800</td> </tr> <tr> <td colspan="2">DESPESES AUXILIARS</td> <td>1,50 %</td> <td>0,47554</td> </tr> <tr> <td colspan="2">COST DIRECTE</td> <td></td> <td>140,92604</td> </tr> <tr> <td colspan="2">DESPESES INDIRECTES</td> <td>0,00 %</td> <td>0,00000</td> </tr> <tr> <td colspan="2">COST EXECUCIÓ MATERIAL</td> <td></td> <td>140,92604</td> </tr> </tbody> </table>					Unitats	Preu	Parcial	Import	Ma d'obra				A0140000	h	Manobre	0,750 /R x 19,25000 = 14,43750	A0121000	h	Oficial 1a	0,750 /R x 23,02000 = 17,26500	Subtotal:			31,70250 31,70250	Materials				B99Z040	u	Escocell quadrat de planxa d'acer galvanitzat, de 100x100x20 cm i de 10 mm de gruix	1,000 x 99,31000 = 99,31000	B064500C	m3	Formigó HM-20/P/40/I de consistència plàstica, grandària màxima del granulat 40 mm, amb >= 200 kg/m3 de ciment, apte per a classe d'exposició I	0,150 x 62,92000 = 9,43800	Subtotal:			108,74800 108,74800	DESPESES AUXILIARS		1,50 %	0,47554	COST DIRECTE			140,92604	DESPESES INDIRECTES		0,00 %	0,00000	COST EXECUCIÓ MATERIAL			140,92604
Unitats	Preu	Parcial	Import																																																					
Ma d'obra																																																								
A0140000	h	Manobre	0,750 /R x 19,25000 = 14,43750																																																					
A0121000	h	Oficial 1a	0,750 /R x 23,02000 = 17,26500																																																					
Subtotal:			31,70250 31,70250																																																					
Materials																																																								
B99Z040	u	Escocell quadrat de planxa d'acer galvanitzat, de 100x100x20 cm i de 10 mm de gruix	1,000 x 99,31000 = 99,31000																																																					
B064500C	m3	Formigó HM-20/P/40/I de consistència plàstica, grandària màxima del granulat 40 mm, amb >= 200 kg/m3 de ciment, apte per a classe d'exposició I	0,150 x 62,92000 = 9,43800																																																					
Subtotal:			108,74800 108,74800																																																					
DESPESES AUXILIARS		1,50 %	0,47554																																																					
COST DIRECTE			140,92604																																																					
DESPESES INDIRECTES		0,00 %	0,00000																																																					
COST EXECUCIÓ MATERIAL			140,92604																																																					

P-40	F9E13204	m2	Paviment de panot per a vorera gris de 20x20x4 cm (9 pastilles), classe 1a, preu alt, col·locat a l'estesa amb sorra-ciment de 200 kg/m3 de ciment pòrtland i beurada de ciment pòrtland	Rend.: 1,000 24,11 €																																												
<table border="1"> <thead> <tr> <th>Unitats</th> <th>Preu</th> <th>Parcial</th> <th>Import</th> </tr> </thead> <tbody> <tr> <td colspan="4">Ma d'obra</td> </tr> <tr> <td>A012N000</td> <td>h</td> <td>Oficial 1a d'obra pública</td> <td>0,430 /R x 23,02000 = 9,89860</td> </tr> <tr> <td>A0140000</td> <td>h</td> <td>Manobre</td> <td>0,270 /R x 19,25000 = 5,19750</td> </tr> <tr> <td colspan="3">Subtotal:</td> <td>15,09610 15,09610</td> </tr> <tr> <td colspan="4">Materials</td> </tr> <tr> <td>B9E13200</td> <td>m2</td> <td>Panot gris de 20x20x4 cm, classe 1a, preu alt</td> <td>1,020 x 6,06000 = 6,18120</td> </tr> <tr> <td>B0111000</td> <td>m3</td> <td>Aigua</td> <td>0,010 x 1,11000 = 0,01110</td> </tr> <tr> <td>B0512401</td> <td>t</td> <td>Ciment pòrtland amb filler calcari CEM II/B-L 32,5 R segons UNE-EN 197-1, en sacs</td> <td>0,0031 x 103,69000 = 0,32144</td> </tr> <tr> <td>D0391311</td> <td>m3</td> <td>Sorra-ciment, sense additius amb 200 kg/m3 de ciment pòrtland amb filler calcari i sorra de pedrera de pedra granítica, elaborada a l'obra amb formigonera de 165 l</td> <td>0,0306 x 74,15306 = 2,26908</td> </tr> <tr> <td colspan="3">Subtotal:</td> <td>8,78282 8,78282</td> </tr> </tbody> </table>					Unitats	Preu	Parcial	Import	Ma d'obra				A012N000	h	Oficial 1a d'obra pública	0,430 /R x 23,02000 = 9,89860	A0140000	h	Manobre	0,270 /R x 19,25000 = 5,19750	Subtotal:			15,09610 15,09610	Materials				B9E13200	m2	Panot gris de 20x20x4 cm, classe 1a, preu alt	1,020 x 6,06000 = 6,18120	B0111000	m3	Aigua	0,010 x 1,11000 = 0,01110	B0512401	t	Ciment pòrtland amb filler calcari CEM II/B-L 32,5 R segons UNE-EN 197-1, en sacs	0,0031 x 103,69000 = 0,32144	D0391311	m3	Sorra-ciment, sense additius amb 200 kg/m3 de ciment pòrtland amb filler calcari i sorra de pedrera de pedra granítica, elaborada a l'obra amb formigonera de 165 l	0,0306 x 74,15306 = 2,26908	Subtotal:			8,78282 8,78282
Unitats	Preu	Parcial	Import																																													
Ma d'obra																																																
A012N000	h	Oficial 1a d'obra pública	0,430 /R x 23,02000 = 9,89860																																													
A0140000	h	Manobre	0,270 /R x 19,25000 = 5,19750																																													
Subtotal:			15,09610 15,09610																																													
Materials																																																
B9E13200	m2	Panot gris de 20x20x4 cm, classe 1a, preu alt	1,020 x 6,06000 = 6,18120																																													
B0111000	m3	Aigua	0,010 x 1,11000 = 0,01110																																													
B0512401	t	Ciment pòrtland amb filler calcari CEM II/B-L 32,5 R segons UNE-EN 197-1, en sacs	0,0031 x 103,69000 = 0,32144																																													
D0391311	m3	Sorra-ciment, sense additius amb 200 kg/m3 de ciment pòrtland amb filler calcari i sorra de pedrera de pedra granítica, elaborada a l'obra amb formigonera de 165 l	0,0306 x 74,15306 = 2,26908																																													
Subtotal:			8,78282 8,78282																																													

JUSTIFICACIÓ DE PREUS

Pàg.: 20

PARTIDES D'OBRA

NÚM	CODI	UA	DESCRIPCIÓ	PREU																																																												
				DESPESES AUXILIARS 1,50 % 0,22644																																																												
				COST DIRECTE 24,10536																																																												
				DESPESES INDIRECTES 0,00 % 0,00000																																																												
				COST EXECUCIÓ MATERIAL 24,10536																																																												
P-41	F9E13208	m2	Paviment de panot per a vorera gris de 20x20x8 cm (9 pastilles), classe 1a, preu alt, col·locat a l'estesa amb sorra-ciment de 200 kg/m3 de ciment pòrtland i beurada de ciment pòrtland	Rend.: 1,000 29,32 €																																																												
<table border="1"> <thead> <tr> <th>Unitats</th> <th>Preu</th> <th>Parcial</th> <th>Import</th> </tr> </thead> <tbody> <tr> <td colspan="4">Ma d'obra</td> </tr> <tr> <td>A012N000</td> <td>h</td> <td>Oficial 1a d'obra pública</td> <td>0,480 /R x 23,02000 = 11,04960</td> </tr> <tr> <td>A0140000</td> <td>h</td> <td>Manobre</td> <td>0,300 /R x 19,25000 = 5,77500</td> </tr> <tr> <td colspan="3">Subtotal:</td> <td>16,82460 16,82460</td> </tr> <tr> <td colspan="4">Materials</td> </tr> <tr> <td>B0512401</td> <td>t</td> <td>Ciment pòrtland amb filler calcari CEM II/B-L 32,5 R segons UNE-EN 197-1, en sacs</td> <td>0,0031 x 103,69000 = 0,32144</td> </tr> <tr> <td>B0111000</td> <td>m3</td> <td>Aigua</td> <td>0,010 x 1,11000 = 0,01110</td> </tr> <tr> <td>B9E13300</td> <td>m2</td> <td>Panot gris de 20x20x8 cm (9 pastilles), classe 1a, preu alt</td> <td>1,020 x 9,45000 = 9,63900</td> </tr> <tr> <td>D0391311</td> <td>m3</td> <td>Sorra-ciment, sense additius amb 200 kg/m3 de ciment pòrtland amb filler calcari i sorra de pedrera de pedra granítica, elaborada a l'obra amb formigonera de 165 l</td> <td>0,0306 x 74,15306 = 2,26908</td> </tr> <tr> <td colspan="3">Subtotal:</td> <td>12,24062 12,24062</td> </tr> <tr> <td colspan="2">DESPESES AUXILIARS</td> <td>1,50 %</td> <td>0,25237</td> </tr> <tr> <td colspan="2">COST DIRECTE</td> <td></td> <td>29,31759</td> </tr> <tr> <td colspan="2">DESPESES INDIRECTES</td> <td>0,00 %</td> <td>0,00000</td> </tr> <tr> <td colspan="2">COST EXECUCIÓ MATERIAL</td> <td></td> <td>29,31759</td> </tr> </tbody> </table>					Unitats	Preu	Parcial	Import	Ma d'obra				A012N000	h	Oficial 1a d'obra pública	0,480 /R x 23,02000 = 11,04960	A0140000	h	Manobre	0,300 /R x 19,25000 = 5,77500	Subtotal:			16,82460 16,82460	Materials				B0512401	t	Ciment pòrtland amb filler calcari CEM II/B-L 32,5 R segons UNE-EN 197-1, en sacs	0,0031 x 103,69000 = 0,32144	B0111000	m3	Aigua	0,010 x 1,11000 = 0,01110	B9E13300	m2	Panot gris de 20x20x8 cm (9 pastilles), classe 1a, preu alt	1,020 x 9,45000 = 9,63900	D0391311	m3	Sorra-ciment, sense additius amb 200 kg/m3 de ciment pòrtland amb filler calcari i sorra de pedrera de pedra granítica, elaborada a l'obra amb formigonera de 165 l	0,0306 x 74,15306 = 2,26908	Subtotal:			12,24062 12,24062	DESPESES AUXILIARS		1,50 %	0,25237	COST DIRECTE			29,31759	DESPESES INDIRECTES		0,00 %	0,00000	COST EXECUCIÓ MATERIAL			29,31759
Unitats	Preu	Parcial	Import																																																													
Ma d'obra																																																																
A012N000	h	Oficial 1a d'obra pública	0,480 /R x 23,02000 = 11,04960																																																													
A0140000	h	Manobre	0,300 /R x 19,25000 = 5,77500																																																													
Subtotal:			16,82460 16,82460																																																													
Materials																																																																
B0512401	t	Ciment pòrtland amb filler calcari CEM II/B-L 32,5 R segons UNE-EN 197-1, en sacs	0,0031 x 103,69000 = 0,32144																																																													
B0111000	m3	Aigua	0,010 x 1,11000 = 0,01110																																																													
B9E13300	m2	Panot gris de 20x20x8 cm (9 pastilles), classe 1a, preu alt	1,020 x 9,45000 = 9,63900																																																													
D0391311	m3	Sorra-ciment, sense additius amb 200 kg/m3 de ciment pòrtland amb filler calcari i sorra de pedrera de pedra granítica, elaborada a l'obra amb formigonera de 165 l	0,0306 x 74,15306 = 2,26908																																																													
Subtotal:			12,24062 12,24062																																																													
DESPESES AUXILIARS		1,50 %	0,25237																																																													
COST DIRECTE			29,31759																																																													
DESPESES INDIRECTES		0,00 %	0,00000																																																													
COST EXECUCIÓ MATERIAL			29,31759																																																													

P-42	F9H11252	t	Paviment de mescla bituminosa continua en calent tipus AC 16 surf B50/70 D (D-12), amb betum asfàltic de penetració, de granulometria semidensa per a capa de rodadura i granulat granític, estesa i compactada	Rend.: 1,000 57,63 €																																																
<table border="1"> <thead> <tr> <th>Unitats</th> <th>Preu</th> <th>Parcial</th> <th>Import</th> </tr> </thead> <tbody> <tr> <td colspan="4">Ma d'obra</td> </tr> <tr> <td>A0140000</td> <td>h</td> <td>Manobre</td> <td>0,086 /R x 19,25000 = 1,65550</td> </tr> <tr> <td>A012N000</td> <td>h</td> <td>Oficial 1a d'obra pública</td> <td>0,019 /R x 23,02000 = 0,43738</td> </tr> <tr> <td colspan="3">Subtotal:</td> <td>2,09288 2,09288</td> </tr> <tr> <td colspan="4">Maquinària</td> </tr> <tr> <td>C1709B00</td> <td>h</td> <td>Estenedora per a paviments de mescla bituminosa</td> <td>0,010 /R x 53,99000 = 0,53990</td> </tr> <tr> <td>C13350C0</td> <td>h</td> <td>Corró vibratori autopropulsat, de 12 a 14 t</td> <td>0,012 /R x 66,20000 = 0,79440</td> </tr> <tr> <td>C170D0A0</td> <td>h</td> <td>Corró vibratori per a formigons i betums autopropulsat pneumàtic</td> <td>0,012 /R x 60,52000 = 0,72624</td> </tr> <tr> <td colspan="3">Subtotal:</td> <td>2,06054 2,06054</td> </tr> <tr> <td colspan="4">Materials</td> </tr> <tr> <td>B9H11251</td> <td>t</td> <td>Mescla bituminosa continua en calent tipus AC 16 surf B50/70 D (D-12), amb betum asfàltic de penetració, de granulometria semidensa per a capa</td> <td>1,000 x 53,45000 = 53,45000</td> </tr> </tbody> </table>					Unitats	Preu	Parcial	Import	Ma d'obra				A0140000	h	Manobre	0,086 /R x 19,25000 = 1,65550	A012N000	h	Oficial 1a d'obra pública	0,019 /R x 23,02000 = 0,43738	Subtotal:			2,09288 2,09288	Maquinària				C1709B00	h	Estenedora per a paviments de mescla bituminosa	0,010 /R x 53,99000 = 0,53990	C13350C0	h	Corró vibratori autopropulsat, de 12 a 14 t	0,012 /R x 66,20000 = 0,79440	C170D0A0	h	Corró vibratori per a formigons i betums autopropulsat pneumàtic	0,012 /R x 60,52000 = 0,72624	Subtotal:			2,06054 2,06054	Materials				B9H11251	t	Mescla bituminosa continua en calent tipus AC 16 surf B50/70 D (D-12), amb betum asfàltic de penetració, de granulometria semidensa per a capa	1,000 x 53,45000 = 53,45000
Unitats	Preu	Parcial	Import																																																	
Ma d'obra																																																				
A0140000	h	Manobre	0,086 /R x 19,25000 = 1,65550																																																	
A012N000	h	Oficial 1a d'obra pública	0,019 /R x 23,02000 = 0,43738																																																	
Subtotal:			2,09288 2,09288																																																	
Maquinària																																																				
C1709B00	h	Estenedora per a paviments de mescla bituminosa	0,010 /R x 53,99000 = 0,53990																																																	
C13350C0	h	Corró vibratori autopropulsat, de 12 a 14 t	0,012 /R x 66,20000 = 0,79440																																																	
C170D0A0	h	Corró vibratori per a formigons i betums autopropulsat pneumàtic	0,012 /R x 60,52000 = 0,72624																																																	
Subtotal:			2,06054 2,06054																																																	
Materials																																																				
B9H11251	t	Mescla bituminosa continua en calent tipus AC 16 surf B50/70 D (D-12), amb betum asfàltic de penetració, de granulometria semidensa per a capa	1,000 x 53,45000 = 53,45000																																																	

JUSTIFICACIÓ DE PREUS

Pàg.: 21

PARTIDES D'OBRA

NÚM	CODI	UA	DESCRIPCIÓ	PREU
			de rodadura i granulat granític	
			Subtotal:	53,45000
			DESPESES AUXILIARS 1,50 %	0,03139
			COST DIRECTE	57,63481
			DESPESES INDIRECTES 0,00 %	0,00000
			COST EXECUCIÓ MATERIAL	57,63481
P-43	F9J13K40	m2	Reg d'adherència amb emulsió bituminosa aniónica EAR-1, amb dotació 1 kg/m2	Rend.: 1,000 0,47 €
			Unitats	Preu
			Parcial	Import
			Ma d'obra	
	A0150000	h	Manobre especialista	0,003 /R x 19,92000 = 0,05976
			Subtotal:	0,05976
			Maquinària	
	C1702D00	h	Camió cisterna per a reg asfàltic	0,003 /R x 27,42000 = 0,08226
			Subtotal:	0,08226
			Materials	
	B0551120	kg	Emulsió bituminosa aniónica tipus EAR-1	1,000 x 0,33000 = 0,33000
			Subtotal:	0,33000
			Altres	
	A%AUX001	%	Despeses auxiliars sobre la mà d'obra	1,500 % s 0,06000 = 0,00090
			Subtotal:	0,00090
			COST DIRECTE	0,47292
			DESPESES INDIRECTES 0,00 %	0,00000
			COST EXECUCIÓ MATERIAL	0,47292
P-44	FAGBAR01	u	Obra mecànica i treballs AGBAR, totament acabats segons indicacions de la companyia subministradora	Rend.: 1,000 20.000,00 €
P-45	FCON0001	u	Connexió d'embornal a canonada mitjançant peça especial tipus "click" amb junta elàstica, inclosa part proporcional de treballs per a la formació d'obertura en el col·lector projectat i posterior formigonat del conjunt, totalment acabat segons indicacions de la direcció d'obra	Rend.: 1,000 125,00 €
P-46	FCON0002	u	Connexió d'embornal a pou de registre existent o projectat, inclosa part proporcional de treballs per a la formació d'obertura en el pou i posterior formigonat del conjunt amb repàs i rejuntat interior de la paret del pou, totalment acabat segons indicacions de la direcció d'obra	Rend.: 1,000 75,00 €
P-47	FD5J525E	u	Caixa per a embornal sifònic model Ajuntament de Badalona (prefabricat model IMBO BADALONA de la casa Benito o similar), col·locat sobre solera de 15 cm de formigó HM-20/P/20/l. Inclou paret divisòria interior i tapa de registre de fossa dúctil de 34x25 cm, totalment acabat segons plànols de detall	Rend.: 1,000 248,00 €

JUSTIFICACIÓ DE PREUS

Pàg.: 22

PARTIDES D'OBRA

NÚM	CODI	UA	DESCRIPCIÓ	PREU
P-48	FD5ZJJJ5	u	Bastiment i reixa practicable per a embornal de fossa dúctil, tipus Meridiana de la casa Fàbregas o similar, de 913x372 mm, h=100 mm, classe C-250, col·locat amb morter mixt 1:2:10, elaborat a l'obra amb formigonera de 165 l	Rend.: 1,000 198,00 €
P-49	FD75PE25	m	Claveguera de tub de PE de 250 mm de diàmetre, de doble capa, corrugat exterior i llis interior, classe SN8, col·locat al fons de la rasa, previ anivellament amb capa de formigó de 10 cm de gruix i base de formigó de 15 cm de gruix i reblert amb sauló net, totalment col·locat inclosa part proporcional de peces especials per a la connexió entre tubs	Rend.: 1,000 32,12 €
			Unitats	Preu
			Parcial	Import
			Ma d'obra	
	A012N000	h	Oficial 1a d'obra pública	0,100 /R x 23,02000 = 2,30200
	A0140000	h	Manobre	0,050 /R x 19,25000 = 0,96250
			Subtotal:	3,26450
			Maquinària	
	C1315010	h	Retroexcavadora, de mida petita	0,050 /R x 42,27000 = 2,11350
			Subtotal:	2,11350
			Materials	
	B0641050	m3	Formigó HM-20/B/20/l de consistència tova, grandària màxima del granulat 20 mm, amb >= 200 kg/m3 de ciment, apte per a classe d'exposició I	0,2434 x 65,33000 = 15,90132
	BD756000	m	Canonada de tub de PE de 250 mm de diàmetre, de doble capa, corrugada exterior i llisa interior, classe SN8, inclosa part proporcional de peces especials per a la connexió entre tubs	1,020 x 10,58000 = 10,79160
			Subtotal:	26,69292
			Altres	
	A%AUX001	%	Despeses auxiliars sobre la mà d'obra	1,500 % s 3,26467 = 0,04897
			Subtotal:	0,04897
			COST DIRECTE	32,11989
			DESPESES INDIRECTES 0,00 %	0,00000
			COST EXECUCIÓ MATERIAL	32,11989
P-50	FD75PE50	m	Claveguera de tub de PE de 500 mm de diàmetre, de doble capa, corrugada exterior i llisa interior, classe SN8, col·locat al fons de la rasa, previ anivellament amb capa de formigó de 15 cm de gruix i reblert amb formigó, totalment col·locat inclosa part proporcional de peces especials per a la connexió entre tubs	Rend.: 1,000 70,90 €
			Unitats	Preu
			Parcial	Import
			Ma d'obra	
	A012N000	h	Oficial 1a d'obra pública	0,100 /R x 23,02000 = 2,30200
	A0140000	h	Manobre	0,050 /R x 19,25000 = 0,96250
			Subtotal:	3,26450
			Maquinària	
	C1315010	h	Retroexcavadora, de mida petita	0,050 /R x 42,27000 = 2,11350

JUSTIFICACIÓ DE PREUS

Pàg.: 23

PARTIDES D'OBRA

NÚM	CODI	UA	DESCRIPCIÓ				PREU
				Subtotal:			2,11350
Materials							
	BD7JN140	m	Tub de paret estructurada, amb paret interna llisa i externa corrugada, de polietilè HDPE, tipus B, àrea aplicació U, de diàmetre nominal exterior 500 mm, de rigidesa anular SN 4 kN/m ² , segons la norma UNE-EN 13476-3	1,050	x	25,22000	= 26,48100
	B064300B	m3	Formigó HM-20/B/20/I de consistència tova, grandària màxima del granulat 20 mm, amb >= 200 kg/m ³ de ciment, apte per a classe d'exposició I	0,604	x	64,56000	= 38,99424
				Subtotal:			65,47524
Altres							
	A%AUX001	%	Despeses auxiliars sobre la mà d'obra	1,500	%	s 3,26467	= 0,04897
				Subtotal:			0,04897
							COST DIRECTE
							70,90221
							DESPESES INDIRECTES 0,00 %
							0,00000
							COST EXECUCIÓ MATERIAL
							70,90221
P-51	FD7Z0130	u	Connexió a pou de clavegueram existent en calçada amb part proporcional de descobriment del col·lector existent inclosa solera, rebliment amb formigó HM-20 de laterals i solera del tub per a la posterior formació de nou pou registre. Tot inclòs completament acabat.		Rend.: 1,000		757,80 €
Materials							
	BD7Z0130	u	Connexió a pou o tub de clavegueram existent a eix de calçada, inclou tall amb disc del paviment asfàltic a demollir, demolició de paviment de vorera i paviment asfàltic existent, excavació manual i/o mecànica, rebliment, base de formigó i paviment de panot a vorera, i base de tot-ú i paviment asfàltic a calçada. Tot completament acabat	1,000	x	757,80000	= 757,80000
				Subtotal:			757,80000
							DESPESES AUXILIARS 1,00 %
							0,00000
							COST DIRECTE
							757,80000
							DESPESES INDIRECTES 0,00 %
							0,00000
							COST EXECUCIÓ MATERIAL
							757,80000
P-52	FDB17680	u	Solera de formigó HM-20/P/20/I de 20 cm de gruix i de planta 1,3x1,3 m		Rend.: 1,000		36,87 €
Ma d'obra							
	A0140000	h	Manobre	0,300	/R x	19,25000	= 5,77500
	A012N000	h	Oficial 1a d'obra pública	0,300	/R x	23,02000	= 6,90600
				Subtotal:			12,68100
Materials							
	B064300C	m3	Formigó HM-20/P/20/I de consistència plàstica, grandària màxima del granulat 20 mm, amb >= 200 kg/m ³ de ciment, apte per a classe d'exposició I	0,3717	x	64,56000	= 23,99695

JUSTIFICACIÓ DE PREUS

Pàg.: 24

PARTIDES D'OBRA

NÚM	CODI	UA	DESCRIPCIÓ				PREU
				Subtotal:			23,99695
DESPESES AUXILIARS 1,50 %							
0,19022							
COST DIRECTE							
36,86817							
DESPESES INDIRECTES 0,00 %							
0,00000							
COST EXECUCIÓ MATERIAL							
36,86817							
P-53	FDB176E0	u	Solera de formigó HM-20/P/20/I de 30 cm de gruix i de planta 1,60x1,60 m		Rend.: 1,000		72,66 €
Ma d'obra							
	A0140000	h	Manobre	0,480	/R x	19,25000	= 9,24000
	A012N000	h	Oficial 1a d'obra pública	0,480	/R x	23,02000	= 11,04960
				Subtotal:			20,28960
Materials							
	B064300C	m3	Formigó HM-20/P/20/I de consistència plàstica, grandària màxima del granulat 20 mm, amb >= 200 kg/m ³ de ciment, apte per a classe d'exposició I	0,8064	x	64,56000	= 52,06118
				Subtotal:			52,06118
DESPESES AUXILIARS 1,50 %							
0,30434							
COST DIRECTE							
72,65512							
DESPESES INDIRECTES 0,00 %							
0,00000							
COST EXECUCIÓ MATERIAL							
72,65512							
P-54	FDD1A529	m	Paret per a pou circular de D=100 cm, de gruix 14 cm de maó calat, arrebossada i lliscada per dins amb morter mixt 1:0,5:4		Rend.: 1,000		255,93 €
Ma d'obra							
	A0140000	h	Manobre	4,647	/R x	19,25000	= 89,45475
	A012N000	h	Oficial 1a d'obra pública	4,647	/R x	23,02000	= 106,97394
				Subtotal:			196,42869
Materials							
	B0F1D2A1	u	Maó calat, de 290x140x100 mm, per a revestir, categoria I, HD, segons la norma UNE-EN 771-1	119,952	x	0,30000	= 35,98560
	B0512401	t	Ciment portland amb filler calcari CEM II/B-L 32,5 R segons UNE-EN 197-1, en sacs	0,0163	x	103,69000	= 1,69015
	B0111000	m3	Aigua	0,006	x	1,11000	= 0,00666
	D070A8B1	m3	Morter mixt de ciment portland amb filler calcari CEM II/B-L, calç i sorra de pedra granítica amb 380 kg/m ³ de ciment, amb una proporció en volum 1:0,5:4 i 10 N/mm ² de resistència a compressió, elaborat a l'obra amb formigonera de 165 l	0,176	x	107,24321	= 18,87480
				Subtotal:			56,55721

JUSTIFICACIÓ DE PREUS

Pàg.: 25

PARTIDES D'OBRA

NÚM	CODI	UA	DESCRIPCIÓ	PREU		
			DESPESES AUXILIARS	1,50 %	2,94643	
			COST DIRECTE		255,93233	
			DESPESES INDIRECTES	0,00 %	0,00000	
			COST EXECUCIÓ MATERIAL		255,93233	
P-55	FDDZ3179	u	Bastiment i tapa per a pou de registre de fosa dúctil, tipus Pamrex de la casa Aigasa o similar, de D 70 cm i 165 kg de pes, col·locat amb morter mixt 1:0.5:4, elaborat a l'obra amb formigonera de 165 l	Rend.: 0,451	190,45 €	
			Unitats	Preu	Parcial	Import
Ma d'obra						
	A012N000	h	Oficial 1a d'obra pública	0,610	/R x 23,02000 =	31,13570
	A0140000	h	Manobre	0,610	/R x 19,25000 =	26,03659
			Subtotal:			57,17229
Materials						
	BDDZ3170	u	Bastiment i tapa per a pou de registre de fosa dúctil, tipus Pamrex de la casa Aigasa o similar de D 70 cm i 165 kg de pes	1,000	x 130,60000 =	130,60000
	D070A8B1	m3	Morter mixt de ciment portland amb filler calcarí CEM II/B-L, calç i sorra de pedra granítica amb 380 kg/m3 de ciment, amb una proporció en volum 1:0.5:4 i 10 N/mm2 de resistència a compressió, elaborat a l'obra amb formigonera de 165 l	0,017	x 107,24321 =	1,82313
			Subtotal:			132,42313
Altres						
	A%AUX001	%	Despeses auxiliars sobre la mà d'obra	1,500	% s 57,17200 =	0,85758
			Subtotal:			0,85758
			COST DIRECTE			190,45300
			DESPESES INDIRECTES	0,00 %		0,00000
			COST EXECUCIÓ MATERIAL			190,45300
P-56	FDDZS005	u	Graó per a pou de registre de polipropilè armat, de 250x350x250 mm i 3 kg de pes, col·locat amb morter de ciment 1:6, elaborat a l'obra amb formigonera de 165 l	Rend.: 1,000	17,44 €	
			Unitats	Preu	Parcial	Import
Ma d'obra						
	A0140000	h	Manobre	0,300	/R x 19,25000 =	5,77500
	A012N000	h	Oficial 1a d'obra pública	0,300	/R x 23,02000 =	6,90600
			Subtotal:			12,68100
Materials						
	BDDZV001	u	Graó per a pou de registre de polipropilè de 250x350x250 mm i 3 kg de pes	1,000	x 3,86000 =	3,86000
	D0701641	m3	Morter de ciment portland amb filler calcarí CEM II/B-L i sorra, amb 250 kg/m3 de ciment, amb una proporció en volum 1:6 i 5 N/mm2 de resistència a compressió, elaborat a l'obra	0,009	x 78,76610 =	0,70889
			Subtotal:			4,56889

JUSTIFICACIÓ DE PREUS

Pàg.: 26

PARTIDES D'OBRA

NÚM	CODI	UA	DESCRIPCIÓ	PREU		
			DESPESES AUXILIARS	1,50 %	0,19022	
			COST DIRECTE		17,44011	
			DESPESES INDIRECTES	0,00 %	0,00000	
			COST EXECUCIÓ MATERIAL		17,44011	
P-57	FDG21090	m	Canalització amb un tub de polietilè de doble capa, tipus eurolec de d.90 mm i recobert amb sorra	Rend.: 1,000	3,50 €	
P-58	FDG21160	m	Canalització amb un tub de polietilè de doble capa, tipus eurolec de d.160 mm i recobert amb sorra	Rend.: 1,000	5,20 €	
P-59	FDG22160	m	Canalització amb dos tubs de polietilè de doble capa, tipus eurolec de d.160 mm i dau de recobriment de 40x30 cm amb formigó HM-20/P/20/l	Rend.: 1,000	22,40 €	
P-60	FDK26E17	u	Pericó de registre de formigó prefabricat amb tapa tipus DMF-II, per a instal·lacions de telefonia, col·locat sobre solera de formigó HM-20/B/40/l de 15 cm de gruix i reblert lateral amb terra de la mateixa excavació	Rend.: 1,000	278,30 €	
P-61	FDK26J17	u	Pericó de registre de formigó prefabricat amb tapa tipus MF-II, per a instal·lacions de telefonia, col·locat sobre solera de formigó HM-20/B/40/l de 15 cm de gruix i reblert lateral amb terra de la mateixa excavació	Rend.: 1,000	222,12 €	
			Unitats	Preu	Parcial	Import
Ma d'obra						
	A0140000	h	Manobre	0,500	/R x 19,25000 =	9,62500
	A012N000	h	Oficial 1a d'obra pública	0,275	/R x 23,02000 =	6,33050
			Subtotal:			15,95550
Maquinària						
	C1503000	h	Camió grua	0,167	/R x 44,62000 =	7,45154
			Subtotal:			7,45154
Materials						
	BDK218ZP	u	Pericó de registre de formigó prefabricat amb tapa tipus MF-II, per a instal·lacions de telefonia	1,000	x 164,35000 =	164,35000
	B064500B	m3	Formigó HM-20/B/40/l de consistència tova, grandària màxima del granulat 40 mm, amb >= 200 kg/m3 de ciment, apte per a classe d'exposició I	0,588	x 58,04000 =	34,12752
			Subtotal:			198,47752
			DESPESES AUXILIARS	1,50 %		0,23933
			COST DIRECTE			222,12389
			DESPESES INDIRECTES	0,00 %		0,00000
			COST EXECUCIÓ MATERIAL			222,12389
P-62	FDKZHL4	u	Bastiment i tapa rectangular de formigó per a arqueta DMF homologada per Telefónica, per a vorera, col·locat amb morter	Rend.: 1,000	207,60 €	

JUSTIFICACIÓ DE PREUS

Pàg.: 27

PARTIDES D'OBRA

NÚM	CODI	UA	DESCRIPCIÓ	Rend.:	PREU
P-63	FELE0001	u	Conexión Cable C-Terminal 3 Fases y neutro	1,000	45,05 €
P-64	FELE0002	u	Tendido simple 2c 240 mm² Al RH5Z1 13-30 KV	1,000	45,72 €
P-65	FELE0003	u	Conjunto conector en T atorn. 630º 18/30 KV 240 mm²	1,000	468,00 €
P-66	FELE0004	m	Zanja 2c MT. Mano-acera-arena-losetas normales	1,000	139,59 €
P-67	FELE0005	m	Retiro continuado y aportación de tierras sanj. MT 1 y 2c sin tub. acera	1,000	24,16 €
P-68	FELE0006	u	Cata localización servicios MT	1,000	112,44 €
P-69	FELE0007	u	Suplemento zanja por empalme	1,000	399,40 €
P-70	FELE0008	u	Confección plano As-built para red subterránea MT Sup. 15 m	1,000	386,81 €
P-71	FELE0015	u	Entronque/material - empalme monobloc frío cable 18/30 KV 1c 150 A 240 mm²	1,000	402,42 €
P-72	FELE0016	u	Retiro continuado de tierras o cascotes	1,000	61,82 €
P-73	FELE0018	u	Maniobra R. subterránea MT y creación zona protegida C-realiz trabajos	1,000	571,59 €
P-74	FELE0019	u	Ensayos en cable subterráneo Mt nuevo (descargas parciales)	1,000	630,81 €
P-75	FELE0026	u	Ingeniería, permisos i legalizaciones	1,000	1.500,00 €
P-76	FENDASF1	m2	Enderroc i reposició de paviment asfàltic existent, de les mateixes característiques que el enderroc, i part proporcional de tall amb serra de disc, subbase de tot-ú artificial, base de tot-ú artificial, regs asfàltics i paviments de mescla, inclou transport de terres i runes a l'abocador amb cànon i manteniment d'abocador, totalment acabat segons indicacions de la direcció facultativa	1,000	49,20 €
P-77	FENDPAN1	m2	Enderroc i reposició de paviment de panot, peces de formigó o formigó existent, de les mateixes característiques que el enderroc, i base de formigó, inclou transport de terres i runes a l'abocador amb cànon i manteniment d'abocador, totalment acabat segons indicacions de la direcció facultativa	1,000	45,70 €
P-78	FESC0001	u	Instal·lació d'escomesa de reg en la xarxa de distribució d'aigua, de 5 m3 segons pressupost de la companyia AGBAR. La partida inclou els drets d'escomesa i l'escomesa de cabal sol·licitat	1,000	4.102,08 €

JUSTIFICACIÓ DE PREUS

Pàg.: 28

PARTIDES D'OBRA

NÚM	CODI	UA	DESCRIPCIÓ	Rend.:	PREU
P-79	FFB1ARQ1	u	Subministrament i muntatge d'arqueta per a comptador de 1200x600x400 mm per a l'allotjament de les claus de pas, el comptador i la vàlvula reductora de pressió, totalment acabat i muntat inclosa tapa de registre	1,000	257,17 €
P-80	FFB1ARQ2	u	Subministrament i muntatge d'arqueta by-pass mestre de 1200x600x400 mm per a l'allotjament de la clau de pas per al reg, les claus de pas del reg automatitzat i la electrovàlvula, totalment acabat i muntat inclosa tapa de registre	1,000	257,17 €
P-81	FFB1ARQ4	u	Subministrament i muntatge d'arqueta senzilla de 600x600x500 mm, totalment acabat i muntat inclosa tapa de registre	1,000	145,31 €
P-82	FFB1DEG1	u	Subministrament i muntatge d'anell de degoteig, segons especificacions, totalment acabat inclosa part proporcional d'accessoris, colzes, tes, reduccions	1,000	18,72 €
P-83	FFB1ELE2	u	Subministrament i muntatge d'electrovàlvula de control de reg a 24 V i PN10, de 2" de diàmetre, inclosa part proporcional d'accessoris, totalment acabat i muntat	1,000	215,15 €
P-84	FFB1ELEC	u	Subministrament i muntatge d'electrovàlvula de control de reg a 24 V i PN10, de 1" de diàmetre, inclosa part proporcional d'accessoris, totalment acabat i muntat	1,000	133,12 €
P-85	FFB1FIL1	u	Subministrament i muntatge de filtre d'anells de 1", de 300 micres amb els seus corresponents i accessoris per a la seva instal·lació, totalment acabat	1,000	90,35 €
P-86	FFB1PRO2	u	Programador electrònic d'alimentació per bateries tipus 'Easy rain' o equivalent, estanc, amb electrovàlvula incorporada, de connexió d'1", inclou subministrament, instal·lació, muntatge i part proporcional de peces de connexió. Tot inclòs completament acabat	1,000	195,00 €
P-87	FFB1REG1	u	Subministrament i muntatge de regulador de pressió de 1", amb els seus corresponents accessoris per a la seva instal·lació, totalment acabat	1,000	127,32 €
P-88	FFB1SEN1	u	Subministrament i muntatge de sensor de pluja antivandàlic per a programador de reg amb els seus corresponents accessoris per a la seva instal·lació, totalment acabat	1,000	557,65 €
P-89	FFB1TEC1	m2	Subministrament i col·locació de xarxa de reg amb sistema tipus Tech-Line amb tubs de polietilè de 17 mm de diàmetre, col·locats en paral·lel cada 30 cm, amb goters cada 30 cm units a pressió, inclosa part proporcional de peces especials, totalment acabat	1,000	3,95 €

JUSTIFICACIÓ DE PREUS

Pàg.: 29

PARTIDES D'OBRA

NÚM	CODI	UA	DESCRIPCIÓ	PREU		
P-90	FFB1VALD	u	Subministrament i muntatge de vàlvula d'esfera de PE i de 2" de diàmetre, inclosa part proporcional d'accessoris, colzes, tés, reduccions, totalment acabat i muntat	Rend.: 1,000 59,74 €		
P-91	FFB1VALF	u	Subministrament i muntatge de vàlvula d'esfera de PE i de 1" de diàmetre, inclosa part proporcional d'accessoris, colzes, tés, reduccions, totalment acabat i muntat	Rend.: 1,000 33,97 €		
P-92	FFB1VALG	u	Subministrament i muntatge de vàlvula d'esfera de PE i de 1 1/4" de diàmetre, inclosa part proporcional d'accessoris, colzes, tés, reduccions, totalment acabat i muntat	Rend.: 1,000 40,45 €		
P-93	FFB1VALV	u	Subministrament i muntatge de vàlvula de ventosa de 1 1/4" de diàmetre, inclosa part proporcional d'accessoris, colzes, tés, reduccions, totalment acabat i muntat	Rend.: 1,000 73,18 €		
P-94	FFB27355	m	Tub de polietilè de densitat baixa, de 40 mm de diàmetre nominal exterior, 10 bar de pressió nominal, segons UNE 53-131, connectat a pressió, amb grau de dificultat mitjà i col.locat entubat al fons de la rasa	Rend.: 1,000 4,32 €		
P-95	FFB28355	m	Tub de polietilè de densitat baixa, de 50 mm de diàmetre nominal exterior, 10 bar de pressió nominal, segons UNE 53131, connectat a pressió, amb grau de dificultat mig i col.locat entubat al fons de la rasa	Rend.: 1,000 8,94 €		
			Unitats	Preu	Parcial	Import
Ma d'obra						
	A012M000	h	Oficial 1a muntador	0,092	/R x 23,11000 =	2,12612
	A013M000	h	Ajudant muntador	0,092	/R x 19,85000 =	1,82620
			Subtotal:			3,95232
Materials						
	BFB28300	m	Tub de polietilè de densitat baixa, de 50 mm de diàmetre nominal, de 10 bar de pressió nominal segons UNE 53131	1,020	x 2,45000 =	2,49900
	BFYB2805	u	Part proporcional d'elements de muntatge per a tubs de polietilè de densitat baixa, de 50 mm de diàmetre nominal exterior, connectat a pressió	1,000	x 0,13000 =	0,13000
	BFWB2805	u	Accessoris per a tubs de polietilè de densitat baixa, de 50 mm de diàmetre nominal exterior, per a connectar a pressió	0,300	x 7,65000 =	2,29500
			Subtotal:			4,92400
			DESPESES AUXILIARS	1,50 %		0,05928
			COST DIRECTE			8,93560
			DESPESES INDIRECTES	0,00 %		0,00000
			COST EXECUCIÓ MATERIAL			8,93560

JUSTIFICACIÓ DE PREUS

Pàg.: 30

PARTIDES D'OBRA

NÚM	CODI	UA	DESCRIPCIÓ	PREU		
P-96	FFB29355	m	Tub de polietilè de densitat baixa, de 63 mm de diàmetre nominal exterior, 10 bar de pressió nominal, segons UNE 53-131, connectat a pressió, amb grau de dificultat mitjà i col.locat entubat al fons de la rasa	Rend.: 1,000 11,60 €		
			Unitats	Preu	Parcial	Import
Ma d'obra						
	A013M000	h	Ajudant muntador	0,102	/R x 19,85000 =	2,02470
	A012M000	h	Oficial 1a muntador	0,102	/R x 23,11000 =	2,35722
			Subtotal:			4,38192
Materials						
	BFWB2905	u	Accessoris per a tubs de polietilè de densitat baixa, de 63 mm de diàmetre nominal exterior, per a connectar a pressió	0,315	x 10,15000 =	3,19725
	BFB29300	m	Tub de polietilè de densitat baixa, de 63 mm de diàmetre nominal, de 10 bar de pressió nominal segons UNE 53-131	1,020	x 3,74000 =	3,81480
	BFYB2905	u	Part proporcional d'elements de muntatge per a tubs de polietilè de densitat baixa, de 63 mm de diàmetre nominal exterior, connectat a pressió	1,050	x 0,20000 =	0,21000
			Subtotal:			7,22205
			COST DIRECTE			11,60397
			DESPESES INDIRECTES	0,00 %		0,00000
			COST EXECUCIÓ MATERIAL			11,60397
P-97	FG22TL1K	m	Tub corbable corrugat de polietilè, de doble capa, llisa la interior i corrugada l'exterior, de 90 mm de diàmetre nominal, aïllant i no propagador de la flama, resistència a l'impacte de 28 J, resistència a compressió de 450 N, muntat com a canalització soterrada	Rend.: 1,000 2,81 €		
			Unitats	Preu	Parcial	Import
Ma d'obra						
	A012H000	h	Oficial 1a electricista	0,033	/R x 23,78000 =	0,78474
	A013H000	h	Ajudant electricista	0,020	/R x 20,41000 =	0,40820
			Subtotal:			1,19294
Materials						
	BG22TL10	m	Tub corbable corrugat de polietilè, de doble capa, llisa la interior i corrugada l'exterior, de 90 mm de diàmetre nominal, aïllant i no propagador de la flama, resistència a l'impacte de 28 J, resistència a compressió de 450 N, per a canalitzacions soterrades	1,020	x 1,57000 =	1,60140
			Subtotal:			1,60140
			DESPESES AUXILIARS	1,50 %		0,01789
			COST DIRECTE			2,81223
			DESPESES INDIRECTES	0,00 %		0,00000
			COST EXECUCIÓ MATERIAL			2,81223
P-98	FG311306	m	Conductor de coure de designació UNE RV-K 0,6/1 kV, unipolar de secció 1x2,5 mm ² , col.locat en tub	Rend.: 1,000 1,02 €		
			Unitats	Preu	Parcial	Import

JUSTIFICACIÓ DE PREUS

Pàg.: 31

PARTIDES D'OBRA

NÚM	CODI	UA	DESCRIPCIÓ					PREU
Ma d'obra								
	A013H000	h	Ajudant electricista	0,015	/R x 20,41000	=		0,30615
	A012H000	h	Oficial 1a electricista	0,015	/R x 23,78000	=		0,35670
			Subtotal:					0,66285
								0,66285
Materials								
	BG311300	m	Conductor de coure de designació UNE RV-K 0,6/1 kV, unipolar de secció 1x2,5 mm2	1,020	x 0,34000	=		0,34680
			Subtotal:					0,34680
			DESPESES AUXILIARS		1,50 %			0,00994
			COST DIRECTE					1,01959
			DESPESES INDIRECTES		0,00 %			0,00000
			COST EXECUCIÓ MATERIAL					1,01959
P-99	FG314606	m	Conductor de coure de designació UNE RV 0,6/1 KV, tetrapolar de secció 4x6 mm2 i col.locat en tub				Rend.: 1,000	6,20 €
P-100	FG321194	m	Cable amb conductor de coure 450/750 V de tensió assignada, amb designació H07V-K, unipolar, de secció 1 x 35 mm2, amb aïllament PVC, col.locat en tub				Rend.: 1,000	6,96 €
			Unitats		Preu			Parcial
								Import
Ma d'obra								
	A013H000	h	Ajudant electricista	0,065	/R x 20,41000	=		1,32665
	A012H000	h	Oficial 1a electricista	0,065	/R x 23,78000	=		1,54570
			Subtotal:					2,87235
								2,87235
Materials								
	BG321190	m	Cable amb conductor de coure 450/750 V de tensió assignada, amb designació H07V-K, unipolar, de secció 1 x 35 mm2, amb aïllament PVC	1,020	x 3,97000	=		4,04940
			Subtotal:					4,04940
			DESPESES AUXILIARS		1,50 %			0,04309
			COST DIRECTE					6,96484
			DESPESES INDIRECTES		0,00 %			0,00000
			COST EXECUCIÓ MATERIAL					6,96484
P-101	FG380902	m	Conductor de coure nu, unipolar de secció 1x35 mm2, muntat superficialment				Rend.: 1,000	7,18 €
			Unitats		Preu			Parcial
								Import
Ma d'obra								
	A013H000	h	Ajudant electricista	0,150	/R x 20,41000	=		3,06150
	A012H000	h	Oficial 1a electricista	0,100	/R x 23,78000	=		2,37800
			Subtotal:					5,43950
								5,43950
Materials								
	BGW38000	u	Part proporcional d'accessoris per a conductors de coure nus	1,000	x 0,34000	=		0,34000
	BG380900	m	Conductor de coure nu, unipolar de secció 1x35 mm2	1,020	x 1,29000	=		1,31580

JUSTIFICACIÓ DE PREUS

Pàg.: 32

PARTIDES D'OBRA

NÚM	CODI	UA	DESCRIPCIÓ					PREU
							Subtotal:	1,65580
								1,65580
			DESPESES AUXILIARS		1,50 %			0,08159
			COST DIRECTE					7,17689
			DESPESES INDIRECTES		0,00 %			0,00000
			COST EXECUCIÓ MATERIAL					7,17689
P-102	FGZE0010	u	Redacció del projecte de legalització elèctrica d'enllumenat, per a un armari de potència a legalitzar inferior o igual a 5 kW; visat per un col·legi professional incloent el certificat final d'obra; presentació a ICICT o ECA de tota la documentació necessària; lliurament de l'acta d'aprovació del projecte i de les instal·lacions. Tot inclòs.				Rend.: 1,000	1.263,45 €
			Unitats		Preu			Parcial
								Import
Materials								
	BGZZ0010	u	Confeció del projecte de legalització de l'enllumenat per a un armari de potència a legalitzar inferior o igual a 5 kW; visat per un col·legi professional incloent el certificat final d'obra; presentació a ICICT o ECA de tota la documentació necessària; lliurament de l'acta d'aprovació del projecte i de les instal·lacions. Tot inclòs	1,000	x 1.263,45000	=		1.263,45000
			Subtotal:					1.263,45000
			DESPESES AUXILIARS		1,00 %			0,00000
			COST DIRECTE					1.263,45000
			DESPESES INDIRECTES		0,00 %			0,00000
			COST EXECUCIÓ MATERIAL					1.263,45000
P-103	FHM11J11	u	Columna de planxa d'acer galvanitzat, de forma troncocònica, de 5 m d'alçària, coronament sense platina, amb base platina i porta, segons norma UNE-EN 40-5, col·locada sobre dau de formigó				Rend.: 1,000	333,94 €
			Unitats		Preu			Parcial
								Import
Ma d'obra								
	A013H000	h	Ajudant electricista	0,530	/R x 20,41000	=		10,81730
	A012H000	h	Oficial 1a electricista	0,530	/R x 23,78000	=		12,60340
	A0140000	h	Manobre	0,250	/R x 19,25000	=		4,81250
			Subtotal:					28,23320
								28,23320
Maquinària								
	C1503000	h	Camió grua	0,530	/R x 44,62000	=		23,64860
	C1504R00	h	Camió cistella de 10 m d'alçària com a màxim	0,530	/R x 39,24000	=		20,79720
			Subtotal:					44,44580
								44,44580
Materials								
	BHM11J11	u	Columna de planxa d'acer galvanitzat, de forma troncocònica, de 5 m d'alçària, coronament sense platina, amb base platina i porta, segons norma UNE-EN 40-5	1,000	x 199,33000	=		199,33000
	BHWM1000	u	Part proporcional d'accessoris per a columnes	1,000	x 40,05000	=		40,05000
	B064500C	m3	Formigó HM-20/P/40/I de consistència plàstica, grandària màxima del granulat 40 mm, amb >= 200 kg/m3 de ciment, apte per a classe d'exposició I	0,341	x 62,92000	=		21,45572

JUSTIFICACIÓ DE PREUS

Pàg.: 33

PARTIDES D'OBRA

NÚM	CODI	UA	DESCRIPCIÓ	PREU
Subtotal:				260,83572
			DESPESES AUXILIARS	1,50 %
			COST DIRECTE	333,93822
			DESPESES INDIRECTES	0,00 %
			COST EXECUCIÓ MATERIAL	333,93822
P-104	FHM11J22	u	Columna de planxa d'acer galvanitzat, de forma troncocònica, de 6 m d'alçària, coronament sense platina, amb base platina i porta, segons norma UNE-EN 40-5, col·locada sobre dau de formigó	Rend.: 1,000
				364,54 €
			Unitats	Preu
			Parcial	Import
Ma d'obra				
	A012H000	h	Oficial 1a electricista	0,530 /R x 23,78000 = 12,60340
	A013H000	h	Ajudant electricista	0,530 /R x 20,41000 = 10,81730
	A0140000	h	Manobre	0,250 /R x 19,25000 = 4,81250
			Subtotal:	28,23320
Maquinària				
	C1504R00	h	Camió cistella de 10 m d'alçària com a màxim	0,530 /R x 39,24000 = 20,79720
	C1503000	h	Camió grua	0,530 /R x 44,62000 = 23,64860
			Subtotal:	44,44580
Materials				
	B064500C	m3	Formigó HM-20/P/40/I de consistència plàstica, grandària màxima del granulat 40 mm, amb >= 200 kg/m3 de ciment, apte per a classe d'exposició I	0,341 x 62,92000 = 21,45572
	BHM11J22	u	Columna de planxa d'acer galvanitzat, de forma troncocònica, de 6 m d'alçària, coronament sense platina, amb base platina i porta, segons norma UNE-EN 40-5	1,000 x 229,93000 = 229,93000
	BHWM1000	u	Part proporcional d'accessoris per a columnes	1,000 x 40,05000 = 40,05000
			Subtotal:	291,43572
			DESPESES AUXILIARS	1,50 %
			COST DIRECTE	364,53822
			DESPESES INDIRECTES	0,00 %
			COST EXECUCIÓ MATERIAL	364,53822
P-105	FHM1LUM1	u	Subministrament i col·locació de llumenera asimètrica per a vials tipus Iberia Led de la casa GE Lighting o similar, amb equip de leds de 53 ó 28 w de potència i 4100° K de color, acoblada al suport, totalment muntat i provat	Rend.: 1,000
				565,00 €
P-106	FHM1PIQ1	u	Subministrament i col·locació de planxa d'acer galvanitzat de dimensions 0,5x0,5 m, inclosa excavació i col·locació de 50 kg de sals minerals o carbó vegetal	Rend.: 1,000
				35,44 €
P-107	FHM32N8A	u	Bàcul amb braç de planxa d'acer galvanitzat, de 10 m d'alçària i 1,5 m de sortint, d'un braç amb base platina i porta, segons norma UNE-EN 40-5, col·locat sobre dau de formigó	Rend.: 1,000
				507,98 €

JUSTIFICACIÓ DE PREUS

Pàg.: 34

PARTIDES D'OBRA

NÚM	CODI	UA	DESCRIPCIÓ	PREU
Unitats				Preu
Parcial				Import
Ma d'obra				
	A012H000	h	Oficial 1a electricista	0,530 /R x 23,78000 = 12,60340
	A013H000	h	Ajudant electricista	0,530 /R x 20,41000 = 10,81730
	A0140000	h	Manobre	0,250 /R x 19,25000 = 4,81250
			Subtotal:	28,23320
Maquinària				
	C1503000	h	Camió grua	0,530 /R x 44,62000 = 23,64860
	C1504R00	h	Camió cistella de 10 m d'alçària com a màxim	0,530 /R x 39,24000 = 20,79720
			Subtotal:	44,44580
Materials				
	BHM32N8A	u	Bàcul amb braç de planxa d'acer galvanitzat, d'alçària 10 m i 1,5 m de sortint, d'un braç amb base platina i porta, segons norma UNE-EN 40-5	1,000 x 354,68000 = 354,68000
	B064500C	m3	Formigó HM-20/P/40/I de consistència plàstica, grandària màxima del granulat 40 mm, amb >= 200 kg/m3 de ciment, apte per a classe d'exposició I	0,638 x 62,92000 = 40,14296
	BHWM3000	u	Part proporcional d'accessoris per a bàculs	1,000 x 40,05000 = 40,05000
			Subtotal:	434,87296
			DESPESES AUXILIARS	1,50 %
			COST DIRECTE	507,97546
			DESPESES INDIRECTES	0,00 %
			COST EXECUCIÓ MATERIAL	507,97546
P-108	FINS0001	u	Inspecció dels col·lectors de les xarxes d'aigües residuals i pluvials amb càmera de vídeo, totalment acabat segons	Rend.: 1,000
				1.500,00 €
P-109	FPLANT08	u	Plantació d'un arbust petit, incloent la realització del clot de plantació, el primer reg i tots els mitjans mecànics i auxiliars necessaris per a una correcta plantació, totalment acabat	Rend.: 1,000
				0,80 €
P-110	FQ10U091	u	Subministrament i col·locació de butaca de fusta tropical, de 0,65 m de llargària, model Neobarmino senzill de la casa Benito o similar, inclosa obra civil, fonamentacions i cargols per a la seva subjecció, totalment acabat i muntat	Rend.: 1,000
				280,00 €
P-111	FQ213112	u	Paperera trabucable de 45 cm de diàmetre d'acer inoxidable i 60 litres de capacitat, model Circular 60 Inox de la casa Benito Urban o similar, ancorada al terra amb dau de formigó	Rend.: 1,000
				197,85 €
Unitats				Preu
Parcial				Import
Ma d'obra				
	A0121000	h	Oficial 1a	0,400 /R x 23,02000 = 9,20800
	A0140000	h	Manobre	0,750 /R x 19,25000 = 14,43750
			Subtotal:	23,64550
Maquinària				

JUSTIFICACIÓ DE PREUS

Pàg.: 35

PARTIDES D'OBRA

NÚM	CODI	UA	DESCRIPCIÓ				PREU
	C2001000	h	Martell trencador manual	0,750	/R x 3,60000	=	2,70000
					Subtotal:		2,70000
							2,70000
Materials							
	BQ213110	u	Paperera trabucable de 45 cm de diàmetre d'acer inoxidable i 60 litres de capacitat, model Circular 60 Inox de la casa Benito Urban o similar	1,000	x 165,00000	=	165,00000
	D060M0B2	m3	Formigó de 150 kg/m3, amb una proporció en volum 1:4:8, amb ciment portland amb filler calcarí CEM II/B-L 32,5 R i granulat de pedra granítica de grandària màxima 20 mm, elaborat a l'obra amb formigonera de 250 l	0,0792	x 77,59958	=	6,14589
					Subtotal:		171,14589
							171,14589
			DESPESES AUXILIARS		1,50 %		0,35468
			COST DIRECTE				197,84607
			DESPESES INDIRECTES		0,00 %		0,00000
			COST EXECUCIÓ MATERIAL				197,84607
P-112	FQ213120	u	Subministrament i col·locació de banc de fusta tropical, de 1,80 m de llargària, model Neobarcano de la casa Benito o similar, inclosa obra civil, fonamentacions i cargols per a la seva subjecció, totalment acabat i muntat			Rend.: 1,000	330,00 €
P-113	FR2B1105	m2	Anivellament, rasclada i repassada del terreny per a obtenir el perfil d'acabat amb mitjans manuals, per a un pendent superior al 60 %			Rend.: 1,000	3,65 €
				Unitats	Preu	Parcial	Import
Ma d'obra							
	A012P000	h	Oficial 1a jardiner	0,130	/R x 27,67000	=	3,59710
					Subtotal:		3,59710
							3,59710
Altres							
	A%AUX001	%	Despeses auxiliars sobre la mà d'obra	1,500	% s 3,59733	=	0,05396
					Subtotal:		0,05396
							0,05396
			COST DIRECTE				3,65106
			DESPESES INDIRECTES		0,00 %		0,00000
			COST EXECUCIÓ MATERIAL				3,65106
P-114	FR3P1111	m3	Aportació i incorporació de terra per a jardineria vegetal adobada, a granel, amb mitjans manuals			Rend.: 1,000	41,59 €
				Unitats	Preu	Parcial	Import
Ma d'obra							
	A012P000	h	Oficial 1a jardiner	0,070	/R x 27,67000	=	1,93690
					Subtotal:		1,93690
							1,93690
Materials							
	BR3P1110	m3	Terra vegetal adobada, a granel	1,100	x 36,02000	=	39,62200
					Subtotal:		39,62200
							39,62200
Altres							

JUSTIFICACIÓ DE PREUS

Pàg.: 36

PARTIDES D'OBRA

NÚM	CODI	UA	DESCRIPCIÓ				PREU
	A%AUX001	%	Despeses auxiliars sobre la mà d'obra	1,500	% s 1,93667	=	0,02905
					Subtotal:		0,02905
							0,02905
			COST DIRECTE				41,58795
			DESPESES INDIRECTES		0,00 %		0,00000
			COST EXECUCIÓ MATERIAL				41,58795
P-115	FR3SE412	m2	Encoixinament amb escorça de pi de 30 a 50 mm, subministrada a granel, escampada amb retroexcavadora petita i mitjans manuals en capa uniforme de gruix fins a 10 cm			Rend.: 1,000	5,10 €
				Unitats	Preu	Parcial	Import
Ma d'obra							
	A013P000	h	Ajudant jardiner	0,028	/R x 24,56000	=	0,68768
					Subtotal:		0,68768
							0,68768
Maquinària							
	C1313330	h	Retroexcavadora sobre pneumàtics de 8 a 10 t	0,012	/R x 50,00000	=	0,60000
					Subtotal:		0,60000
							0,60000
Materials							
	BR3PE410	m3	Escorça de pi de 30 a 50 mm, subministrada a granel	0,100	x 38,00000	=	3,80000
					Subtotal:		3,80000
							3,80000
			DESPESES AUXILIARS		1,50 %		0,01032
			COST DIRECTE				5,09800
			DESPESES INDIRECTES		0,00 %		0,00000
			COST EXECUCIÓ MATERIAL				5,09800
P-116	FR45F001	u	Subministrament de freixe (fraxinus ornus meczek) de 20 a 25 cm de circumferència, amb pa de terra protegit amb malla metàl·lica i guix. Els arbres han de venir ramificats i fletxats, sense escapçar. El subministrament dels arbres ha de ser embalats convenientment amb cinta de ràfia envoltant la capçada, en espiral, des de la base a la part apical, i alcària lliure de branques de 2,20-2,50 m			Rend.: 1,000	215,15 €
P-117	FR4CF220	u	Subministrament i plantació d'arbustiva: salvia microphylla / perovskia atriplicifolia / abelia grandiflora, d'alcària 0,2 a 0,4 m, en contenidor			Rend.: 1,000	3,45 €
P-118	FR631111	u	Excavació de clot de 0,90x0,90x0,90 m, amb mitjans mecànics i plantació d'arbre amb perímetre de tronc de 18 a 25 cm, amb pa de terra o contenidor, inclos 0,5 m3 de terra vegetal per clot, adobat de les terres amb adob de lent alliberament, la desinfecció de les arrels, formació de clot i el primer reg			Rend.: 1,000	37,50 €
P-119	FRZ21A23	u	Aspratge simple d'arbre mitjançant 1 roll de fusta de pi tractada en autoclau de secció circular, de 10 cm de diàmetre i 2,5 m de llargària, clavat al fons del forat de plantació 30 cm, i amb 1 abraçadora regulable de goma o cautxú			Rend.: 1,000	15,50 €

JUSTIFICACIÓ DE PREUS

Pàg.: 37

PARTIDES D'OBRA

NÚM	CODI	UA	DESCRIPCIÓ	PREU
			Unitats	Preu
			Parcial	Import
Ma d'obra				
	A013P000	h	Ajudant jardiner	0,133 /R x 24,56000 = 3,26648
	A012P000	h	Oficial 1a jardiner	0,133 /R x 27,67000 = 3,68011
			Subtotal:	6,94659
Materials				
	BRZ22510	u	Abraçadora regulable de goma o cautxú per a aspratges	1,000 x 0,36000 = 0,36000
	BRZ21A20	u	Estaca de fusta de pi tractada en autoclau, de secció circular, de 10 cm de diàmetre i 2,5 m de llargària	1,000 x 8,09000 = 8,09000
			Subtotal:	8,45000
			DESPESES AUXILIARS	1,50 % 0,10420
			COST DIRECTE	15,50079
			DESPESES INDIRECTES	0,00 % 0,00000
			COST EXECUCIÓ MATERIAL	15,50079
P-120	FSEN0001	m	Banda de 50 cm per passos de vianants	Rend.: 1,000 4,90 €
P-121	FSEN0014	u	Subministrament i instal.lació de postes de 100x50x3 mm, galvanitzats de longitud fins a 4,65 m	Rend.: 1,000 50,30 €
P-122	FSEN0015	u	Subministrament i instal.lació de postes de 80x40x2 mm, galvanitzats de longitud fins a 3,80 m	Rend.: 1,000 45,85 €
P-123	FSEN0020	m	Pintat de línia continua de 10 cm d'amplada, per metre lineal realment pintat, inclòs premarcatge	Rend.: 1,000 0,95 €
P-124	FSEN0022	m	Línia continua/discontinua de 50 cm per passos de vianants	Rend.: 1,000 4,90 €
P-125	FSEN0023	m2	Senyalització mitjançant pintura de dos components en fred, amb addició de partícules minerals d'alta resistència, per a incrementar el coeficient de fregament, realment pintat	Rend.: 1,000 16,30 €
P-126	FSENDESP	u	Desplaçament dels equips de pintura a obra	Rend.: 1,000 600,00 €
P-127	FZZZ0201	pa	Partida alçada a justificar per al desplaçament dels equips de fresat i aglomerat, totalment acabat	Rend.: 1,000 4.500,00 €
P-128	FZZZ0701	u	Partida alçada a justificar pels treballs de desplaçament i adaptació de l'actual quadre de maniobra d'enllumenat públic QM-EQ d'acord a les noves exigències del vigent REBT. S'inclourà la instal·lació protecció contra sobretensions, es justificarà el sistema de gestió diferenciat, s'adaptarà el ICPM, s'adaptarà la resta d'aparamenta tot d'acord a les noves càrregues que resultin després de l'actuació, i l'ampliació de l'actual potència contractada (4 Kw) si ho requereix la nova instal·lació a legalitzar, totalment acabat	Rend.: 1,000 10.000,00 €

JUSTIFICACIÓ DE PREUS

Pàg.: 38

PARTIDES D'OBRA

NÚM	CODI	UA	DESCRIPCIÓ	PREU
P-129	FZZZ0702	u	Partida alçada a justificar pels treballs de desplaçament del quadre d'enllumenat públic existent QM-EV, totalment acabat segons indicacions dels serveis tècnics municipals	Rend.: 1,000 2.500,00 €
P-130	FZZZ0703	u	Partida alçada a justificar pels treballs de desmuntatge de la xarxa existent afectada per les obres, inclosa part proporcional de transport de columnes i llumeneres a magatzem municipal, totalment acabat segons indicacions dels serveis tècnics municipals	Rend.: 1,000 1.500,00 €
P-131	FZZZ0801	pa	Partida alçada a justificar pels treballs d'intercepció dels conductes de sortida de la cambra de registre existent, totalment acabat segons indicacions de la companyia subministradora Telefónica	Rend.: 1,000 1.500,00 €
P-132	FZZZ0901	pa	Partida alçada a justificar pels treballs de desplaçament de columna de semàfors afectada per la nova ordenació, inclosa part proporcional de treballs de cablejat i connexionat amb la xarxa existent, totalment acabat i provat	Rend.: 1,000 1.000,00 €
P-133	FZZZ1101	pa	Manteniment de las plantacions durant el període de garantia, inclosa la neteja de les herbes dels escossells, el reg amb mànega en cas de que sigui necessari, refer els clots del reg, refermar els tutors i l'esporga dels arbres	Rend.: 1,000 250,00 €
P-134	FZZZ1201	pa	Partida alçada a justificar per al recrescut de tapes existents, totalment acabat segons indicacions de la direcció d'obres	Rend.: 1,000 1.500,00 €
P-135	FZZZ1202	pa	Partida alçada a justificar pels treballs de desplaçament i reparació dels serveis afectats durant l'execució de les obres	Rend.: 1,000 5.000,00 €
P-136	FZZZ1203	pa	Partida alçada a justificar per a la seguretat i salut en obra	Rend.: 1,000 4.415,33 €
P-137	FZZZ1204	pa	Partida alçada a justificar per al control de qualitat en obra	Rend.: 1,000 3.000,00 €
P-138	FZZZ1205	pa	Partida alçada a justificar per als treballs de protecció de les instal·lacions existents que quedaran en calçada, totalment acabat segons indicacions de la direcció d'obra	Rend.: 1,000 5.000,00 €
P-139	G219Q200	m2	Fresat per cm de gruix de paviment de mesclres bituminoses i càrrega sobre camió	Rend.: 1,000 0,38 €
			Unitats	Preu
			Parcial	Import
Ma d'obra				
	A0121000	h	Oficial 1a	0,0015 /R x 23,02000 = 0,03453
	A0150000	h	Manobre especialista	0,003 /R x 19,92000 = 0,05976

JUSTIFICACIÓ DE PREUS

Pàg.: 39

PARTIDES D'OBRA

NÚM	CODI	UA	DESCRIPCIÓ					PREU
				Subtotal:				0,09429
Maquinària								
	C1311120	h	Pala carregadora mitjana sobre pneumàtics, de 117 kW	0,0015	/R x 56,03000	=		0,08405
	C170E000	h	Escombradora autopropulsada	0,0015	/R x 41,20000	=		0,06180
	C110U080	h	Fresadora de paviment	0,0015	/R x 91,95000	=		0,13793
				Subtotal:				0,28378
				DESPESES AUXILIARS	1,50 %			0,00141
				COST DIRECTE				0,37948
				DESPESES INDIRECTES	0,00 %			0,00000
				COST EXECUCIÓ MATERIAL				0,37948
P-140	GBB11251	u	Placa circular per a senyals de trànsit, d'acer galvanitzat i pintat, de 60 cm de diàmetre, acabada amb pintura no reflectora, fixada mecànicament		Rend.: 1,000			41,09 €
				Unitats	Preu	Parcial		Import
Ma d'obra								
	A013M000	h	Ajudant muntador	0,200	/R x 19,85000	=		3,97000
	A012M000	h	Oficial 1a muntador	0,200	/R x 23,11000	=		4,62200
				Subtotal:				8,59200
Maquinària								
	C1503000	h	Camió grua	0,050	/R x 44,62000	=		2,23100
				Subtotal:				2,23100
Materials								
	BBM12601	u	Placa circular per a senyals de trànsit, d'acer galvanitzat i pintat, de 60 cm de diàmetre, acabada amb pintura no reflectora	1,000	x 30,14000	=		30,14000
				Subtotal:				30,14000
				DESPESES AUXILIARS	1,50 %			0,12888
				COST DIRECTE				41,09188
				DESPESES INDIRECTES	0,00 %			0,00000
				COST EXECUCIÓ MATERIAL				41,09188
P-141	GBB21201	u	Placa informativa per a senyals de trànsit d'acer galvanitzat i pintat, de 60x60 cm, acabada amb pintura no reflectora, fixada mecànicament		Rend.: 1,000			45,87 €
				Unitats	Preu	Parcial		Import
Ma d'obra								
	A012M000	h	Oficial 1a muntador	0,100	/R x 23,11000	=		2,31100
	A013M000	h	Ajudant muntador	0,100	/R x 19,85000	=		1,98500
				Subtotal:				4,29600
Maquinària								
	C1503000	h	Camió grua	0,025	/R x 44,62000	=		1,11550
				Subtotal:				1,11550
Materials								

JUSTIFICACIÓ DE PREUS

Pàg.: 40

PARTIDES D'OBRA

NÚM	CODI	UA	DESCRIPCIÓ					PREU
	BBM1AHA1	u	Placa informativa per a senyals de trànsit d'acer galvanitzat i pintat, de 60x60 cm, acabada amb pintura no reflectora	1,000	x 40,39000	=		40,39000
				Subtotal:				40,39000
				DESPESES AUXILIARS	1,50 %			0,06444
				COST DIRECTE				45,86594
				DESPESES INDIRECTES	0,00 %			0,00000
				COST EXECUCIÓ MATERIAL				45,86594
P-142	GBBVU001	m3	Fonamentació per a plaques i panells de senyalització vertical d'alumini, amb formigó HM-20, inclosa excavació, càrrega i transport a l'abocador del material sobrant i col·locació dels pern d'ancoratge roscats (sense el subministre), segons plànols, totalment acabada		Rend.: 1,000			178,18 €
				Unitats	Preu	Parcial		Import
Ma d'obra								
	A0121000	h	Oficial 1a	0,800	/R x 23,02000	=		18,41600
	A0112000	h	Cap de colla	0,240	/R x 22,26000	=		5,34240
	A0150000	h	Manobre especialista	0,800	/R x 19,92000	=		15,93600
	A0140000	h	Manobre	0,800	/R x 19,25000	=		15,40000
				Subtotal:				55,09440
Maquinària								
	C131U028	h	Retroexcavadora de 95 hp, tipus CAT-446 o equivalent	0,240	/R x 58,54000	=		14,04960
	CZ12U00A	h	Compressor portàtil de 7/10 m3/min de cabal	0,800	/R x 17,28000	=		13,82400
	C110U025	h	Retroexcavadora de 95 hp, amb martell de 800 kg a 1500 kg	0,080	/R x 72,67000	=		5,81360
	C15019U0	h	Camió de 250 hp, de 20 t (9,6 m3)	0,320	/R x 51,37000	=		16,43840
	C1700006	h	Vibrador intern de formigó	1,600	/R x 1,95000	=		3,12000
				Subtotal:				53,24560
Materials								
	B060U310	m3	Formigó HM-20, consistència plàstica i granulat màxim 20 mm, inclòs transport a l'obra	1,200	x 58,20000	=		69,84000
				Subtotal:				69,84000
				COST DIRECTE				178,18000
				DESPESES INDIRECTES	0,00 %			0,00000
				COST EXECUCIÓ MATERIAL				178,18000
P-143	GDK2A6F3	u	Pericó de 57x57x125 cm, amb parets de 15 cm de gruix de formigó HM-20/P/20/I i solera de maó calat de 290x140x100 mm, sobre llit de sorra		Rend.: 1,000			102,99 €
				Unitats	Preu	Parcial		Import
Ma d'obra								
	A012N000	h	Oficial 1a d'obra pública	1,250	/R x 23,02000	=		28,77500
	A0140000	h	Manobre	1,250	/R x 19,25000	=		24,06250
				Subtotal:				52,83750
Materials								

JUSTIFICACIÓ DE PREUS

PARTIDES D'OBRA

NÚM	CODI	UA	DESCRIPCIÓ					PREU
	B0312500	t	Sorra de pedrera de pedra granítica, de 0 a 3,5 mm	0,0275	x	19,94000	=	0,54835
	B064300C	m3	Formigó HM-20/P/20/I de consistència plàstica, grandària màxima del granulat 20 mm, amb >= 200 kg/m3 de ciment, apte per a classe d'exposició I	0,649	x	64,56000	=	41,89944
	B0DF8H0A	u	Motlle metàl.lic per a encofrat de pericó de registre de 57x57x125 cm, per a 150 usos	1,007	x	1,50000	=	1,51050
	B0F1D2A1	u	Maó calat, de 290x140x100 mm, per a revestir, categoria I, HD, segons la norma UNE-EN 771-1	17,997	x	0,30000	=	5,39910
			Subtotal:					49,35739
			DESPESES AUXILIARS			1,50 %		0,79256
			COST DIRECTE					102,98745
			DESPESES INDIRECTES			0,00 %		0,00000
			COST EXECUCIÓ MATERIAL					102,98745
P-144	GDKZ3174	u	Bastiment i tapa per a pericó de serveis, de fosa grisa de 620x620x50 mm i de 52 kg de pes, col·locat amb morter	Rend.: 1,000				90,16 €
				Unitats		Preu		Parcial
								Import
			Ma d'obra					
	A012N000	h	Oficial 1a d'obra pública	0,405	/R x	23,02000	=	9,32310
	A0140000	h	Manobre	0,405	/R x	19,25000	=	7,79625
			Subtotal:					17,11935
			Materials					
	BDKZ3170	u	Bastiment i tapa per a pericó de serveis de fosa grisa de 620x620x50 mm i de 52 kg de pes	1,000	x	72,58000	=	72,58000
	B0710150	t	Morter per a ram de paleta, classe M 5 (5 N/mm2), en sacs, de designació (G) segons norma UNE-EN 998-2	0,0063	x	32,25000	=	0,20318
			Subtotal:					72,78318
			DESPESES AUXILIARS			1,50 %		0,25679
			COST DIRECTE					90,15932
			DESPESES INDIRECTES			0,00 %		0,00000
			COST EXECUCIÓ MATERIAL					90,15932

ANNEX 7. Enllumenat Públic

ANNEX 7.

ENLLUMENAT PÚBLIC

1. OBJECTE DEL PROJECTE

En el present projecte s'estudia i desenvolupa l'enllumenat públic de les obres d'urbanització vinculades a la llicència d'obres majors de l'edifici plurifamiliar situat a la Plaça Alcalde Xifré, al municipi de Badalona.

2. CRITERIS EMPRATS EN LA REDACCIÓ DEL PROJECTE

La secció dels carrers serà la següent:

- Carrer Sant Ramón:

Es defineix un vial de 12,00 m d'amplada, amb una calçada de 5,50 m d'amplada i unes voreres de 3,25 m.

- Plaça Alcalde Xifré:

Les alineacions són les definides al planejament urbanístic vigent. El tram de vial que té una orientació sensiblement est-oest defineix una vorera de 16 m d'amplada al costat del nou edifici. El tram de vial que té una orientació sensiblement nord-sud defineix una vorera de 3,78 m al costat del nou edifici.

El present document inclou únicament la urbanització d'una part de la plaça, bàsicament les voreres que estan en contacte amb la nova edificació, i també l'arranjament dels acabats superficials del carrer de Sant Ramon.

La resta són ampliacions de la calçada actual per tal d'ajustar-la a les noves alineacions.

3. NORMES REGLAMENTÀRIES APLICABLES

A més de les normes del Comitè Electrotècnic Espanyol, tota la instal·lació compleix les Normes del Reglament de Baixa Tensió.

4. CARACTERÍSTIQUES DE LES LLUMINÀRIES

Les llumeneres escollides són:

- Llumenera model IBERIA LED de la casa General Electric o similar amb equip de leds de 53 W a 4000 °K.
- Llumenera model IBERIA LED de la casa General Electric o similar amb equip de leds de 28 W a 4000 °K.

5. CARACTERÍSTIQUES DE LES COLUMNES I BÀCULS

Les columnes seran:

- Columna troncocònica de 10 m d'alçada.
- Columna troncocònica de 6 m d'alçada.
- Columna troncocònica de 5 m d'alçada.

Al Plec de Condicions s'especifiquen altres característiques.

6. DISTRIBUCIÓ DELS PUNTS DE LLUM

La distribució de punts de llum serà:

- Carrer Sant Ramón:

Es preveu la il·luminació bilateral amb punts de llum disposats al portell situats a una distància entre punts del mateix costat de 18 m. Els punts són columnes de 6 m d'alçada, amb lluminària tipus Iberia led o similar de 28W.

- Plaça Alcalde Xifré (Costat C/. Anselm Clavé):

Es preveu la il·luminació amb punts de llum en disposició unilateral amb una distància entre ells de 16 m. Els punts de llum són columnes de 10 m d'alçada amb doble llumenera: una situada a 10 m per la calçada, amb llumenera tipus Iberia led o similar de 53 W; i l'altre situada a 5 m per la il·luminació de la vorera amb llumenera tipus Iberia led o similar de 28 W.

- Plaça Alcalde Xifré (Costat Rambla Sant Joan):

Es preveu la il·luminació amb una doble filera de punts de llum:

- La filera més propera a la calçada és amb punts de llum amb doble llumenera, una a 10 m d'alçada per la calçada; i l'altre a 5 m per la vorera, separades a una distància de 18 m entre punts. Les lluminàries situades a 10 m són tipus Iberia led o similar de 53 W i les situades a 5 m són tipus Iberia led o similar de 28 W.
- La filera situada al bell mig de la vorera també són punts de llum amb doble llumenera situades a 5 m d'alçada i separades a una distància de 18 m entre punts, les lluminàries són Iberia led de 28 W.

7. ESTUDI LUMINOTÈCNIC

7.1. Càlcul del nivell lluminós i el factor d'uniformitat

S'han utilitzat per aquests càlculs els programes informàtics adients, de manera que s'adjunten els fulls dels resultants obtinguts.

El procés comprèn dues fases:

- a) Determinació mitjançant les corbes dels gràfics de coeficient d'utilització de la separació entre punts de llum de manera que resulti la il·luminació prefixada.
- b) Comprovació de la il·luminació mitjana obtinguda mitjançant el càlcul de les il·luminàncies resultants en varis punts de l'entorn del mercat i les uniformitats corresponents.

7.2. Nivells obtinguts

Els nivells obtinguts per als diferents vials i les distribucions esmentades en el punt 6 es reflexen en l'annex de càlculs luminotècnics.

8. INSTAL·LACIÓ ELÈCTRICA

8.1. Cables i canalitzacions

D'acord amb la Instrucció del vigent Reglament de Baixa Tensió les línies d'alimentació dels punts de llum seran subterrànies, amb cable concèntric de coure amb aïllament de PVC de 1000 volts, allotjades a l'interior de tubs corrugats de 90 mm de diàmetre a fi de fer possible la seva substitució en cas d'averies.

Les seccions estan grafiades als plànols d'enllumenat públic. Les derivacions a cada làmpada seran de $3 \times 2,5 \text{ mm}^2$.

8.2. Càlcul de la línies d'alimentació

Per al càlcul de les seccions dels conductors, s'han tingut en compte el vigent Reglament de Baixa Tensió i les seves Instruccions.

La secció dels conductors s'ha determinat de forma que la caiguda de tensió entre l'origen de la instal·lació i qualsevol punt d'utilització sigui inferior al 3 %, és a dir inferior a 11,4 volts, essent la secció mínima de 6 mm^2 .

Per al càlcul, la potència a considerar a cada punt serà la resultant de multiplicar per 1,8 la potència en watts de cadascun.

Respecte a les intensitats màximes admissibles, es tindrà en compte la instrucció MI-BT-007.

Les fórmules aplicables per als càlculs seran:

Per a la intensitat:

$$I = \frac{P}{\sqrt{3} \times u \times \text{Cos}\mu}$$

Per a la caiguda de tensió.

$$q = \frac{\sqrt{3} \times l \times I \times \text{Cos}\mu}{R \times S}$$

en les que:

- I = Intensitat en Ampers.
- P = Potència transportada en wats.
- U = Tensió entre fases (380 V).
- q = Caiguda de tensió en volts.
- l = Llargada del tram en m.
- R = Resistivitat del coure = 56.
- S = Secció del conductor en mm^2 .

Al fulls de càlculs es veu que s'acompleix que:

- a) La caiguda de tensió en el punt més desfavorable és inferior al 3 % de 380 V.
- b) La intensitat que circula per cada conductor és inferior al límit assenyalat pel Reglament segons cada secció.

8.3. Proteccions de posada a terra

A més de la protecció de cada punt de llum amb fusibles s'instal·laran plaques d'acer galvanitzat de 0,5 x 0,5 m envoltades de sals minerals a cada punt de llum. Unint totes les plaques es disposarà una línia de terra formada per cable nu de coure de 35 mm^2 de secció.

Aquest cable anirà soterrat directament a terra i a 50 cm de profunditat com a mínim. Totes les unions es faran amb soldadura aluminotèrmica d'alta temperatura de fusió.

S'obtindrà una resistència a terra inferior a 10Ω . La unió a la columna es farà amb terminals a pressió, cargol, roseta i femella de material inoxidable. S'utilitzaran interruptors magnetotèrmics i uns diferencials amb una sensibilitat de 30 mA havent-se de complir que:

$$R \leq \frac{50}{I_s} = \frac{50}{0,03} = 1666,6 \Omega$$

CÀLCUL DE LÍNIES

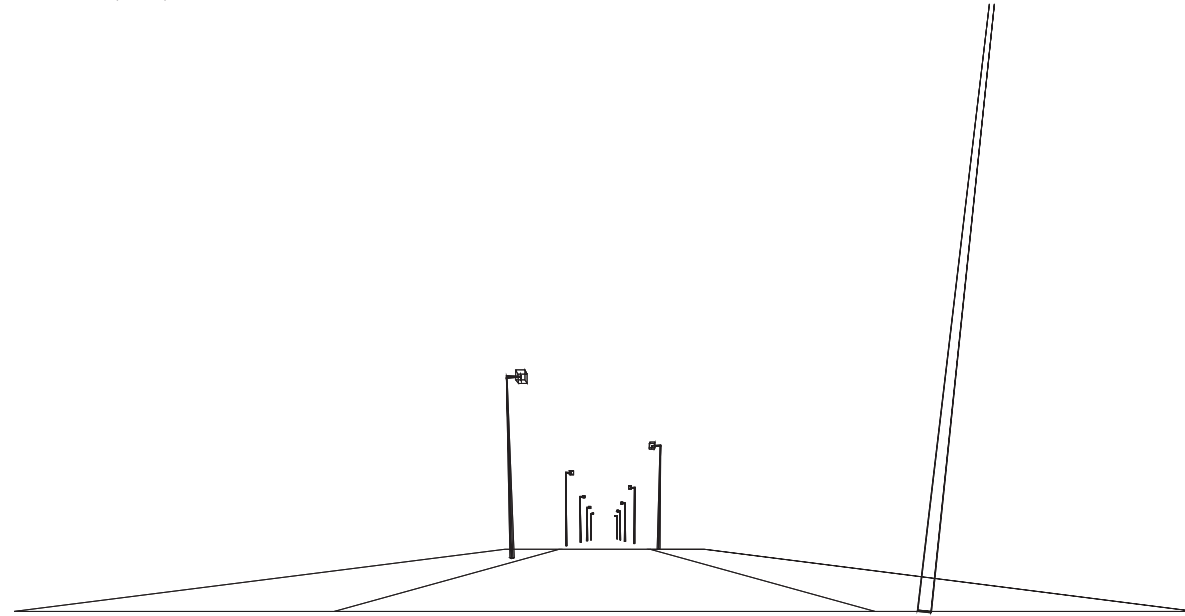
PROJECTE: P.U. EDIFICI PLURIFAMILIAR ALCALDE XIFRÉ
Quadre de Comandament: QC existent EQ
Línia: 1
Factor multiplicador de potència: 1,8
Mat. Conductors: coure
Conductivitat coure: 56

TRAM	Longitud (m)	Potència (W)	Secció (mm)	Intensitat (A)	Caiguda unit. (V)	Caiguda V (V)	Caiguda % (%)
1.1 - 1.2	20	81	6	0,261	0,023	0,023	0,01
1.2 - 1.4	20	162	6	0,521	0,046	0,069	0,02
1.3 - 1.4	22	53	6	0,171	0,016	0,016	0,00
1.4 - 1.5	20	296	6	0,952	0,083	0,152	0,04
1.5 - 1.6	20	324	6	1,042	0,091	0,243	0,06
1.6 - 1.7	20	380	6	1,223	0,107	0,350	0,09
1.7 - 1.10	9	436	6	1,403	0,055	0,406	0,11
1.8 - 1.9	22	81	6	0,261	0,025	0,025	0,01
1.9 - 1.10	19	162	6	0,521	0,043	0,069	0,02
1.10 - 1.16	22	626	6	2,014	0,194	0,600	0,16
1.11 - 1.12	22	28	6	0,090	0,009	0,009	0,00
1.12 - 1.13	22	56	6	0,180	0,017	0,026	0,01
1.13 - 1.15	22	84	6	0,270	0,026	0,052	0,01
1.14 - 1.15	22	28	6	0,090	0,009	0,009	0,00
1.15 - 1.16	20	140	6	0,450	0,039	0,092	0,02
1.16 - 1.17	22	794	6	2,555	0,246	0,846	0,22
1.17 - 1.18	22	822	6	2,645	0,255	1,101	0,29
1.18 - QC EQ	12	850	6	2,735	0,144	1,245	0,33

P.U. Plaça Alcalde Xifré

Notas Instalación : Jnx Led 28 W. H= 6m
 Cliente: Be Corp
 Código Proyecto: C. Sant Ramon
 Fecha: 25/08/2020

Notas:
 Calçada: Em= 26 lux, U= 0,80
 Vorerres: Em= 12 lux, U= 0,52



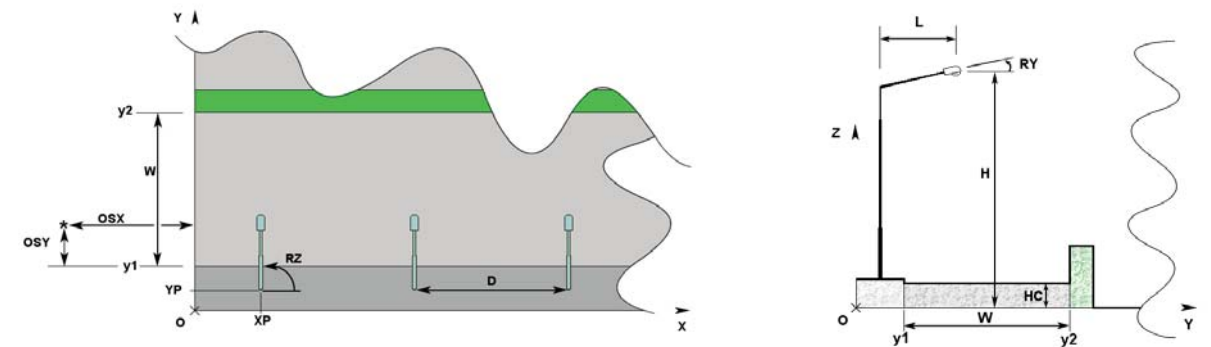
1.1 Información Área

Superficie	Dimensiones [m]	Ángulo[°]	Color	Coefficiente Reflexión	Ilum.Medía [lux]	Luminancia Media [cd/m²]
Acera A	18.00x3.25	Plano	RGB=168,168,168	55%	12	2.2
Calzada A	18.00x5.50	Plano	RGB=126,126,126	R3 7.01%	26	1.5
Acera B	18.00x3.25	Plano	RGB=168,168,168	55%	12	2.1

Dimensiones Paralelepípedo que incluye el Área [m]: 18.00x12.00x0.00

Datos de la Instalación (Archivo de Luminarias)

Nombre Fila	X 1er Poste [m] (XP)	Y 1er Poste [m] (YP)	h Poste [m] (H)	Núm. Postes	Interd. [m] (D)	Dim.Brazo [m] (L)	Incl.Lum. [°] (RY)	Rot.Brazo [°] (RZ)	Incl.Lat. [°] (RX)	Fact.Cons. [%]	Cod Lum.	Flujo [lm]	Ref.
Fila A	0.00	2.75	6.00	---	18.00	0.50	0	90	0	80.00	JNX.L034.V1.L2L3	2871	A
Fila B	9.00	9.25	6.00	---	18.00	0.50	0	270	0	80.00	JNX.L034.V1.L2L3	2871	A



1.2 Parámetros de Calidad de la Instalación

Superficie	Resultados	Medio	Mínimo	Máximo	Mín/Medio	Mín/Máx	Medio/Máx
Plano de Trabajo (h=0.00 m)	Iluminancia Horizontal (E)	19 lux	7 lux	30 lux	0.35	0.21	0.61
Acera A	Iluminancia Horizontal (E)	12 lux	6 lux	22 lux	0.51	0.28	0.56
Calzada A	Iluminancia Horizontal (E)	26 lux	21 lux	30 lux	0.80	0.68	0.85
Acera B	Iluminancia Horizontal (E)	12 lux	6 lux	22 lux	0.52	0.29	0.55
Acera A	Luminancia (L)	2.2 cd/m²	1.1 cd/m²	3.9 cd/m²	0.51	0.28	0.56
Calzada A	Luminancia (L)	1.5 cd/m²	1.4 cd/m²	1.7 cd/m²	0.90	0.81	0.90
Acera B	Luminancia (L)	2.1 cd/m²	1.1 cd/m²	3.9 cd/m²	0.52	0.29	0.55

Tipo Cálculo: Sólo Dir. + Equipo

Confort Visual

Nombre del Tramo	Ancho Tramo [m] (W)	y1 [m]	y2 [m]	Pt.Calc.Y	TablaR	Coef.Ref. Factor q0	Observador x Absoluto [m]	Observador y Absoluto [m]	Luminancia de Velo [cd/m²]	Incremento de Umbral [%]	Uniformidad Longitudinal
Acera A	3.25	0.00	3.25	4		55.00					
Calzada A	5.50	3.25	8.75	6	R3	7.01	-60.00	4.63	0.12	4.65	0.93
Acera B	3.25	8.75	12.00	4		55.00					

Nombre Proyectista: C. & G. CARANDINI S.A.
 Dirección: Ronda Universidad 31 - 08007 Barcelona E
 Tel.-Fax: Tel.+34 93 3174008 / +34 91 5322705

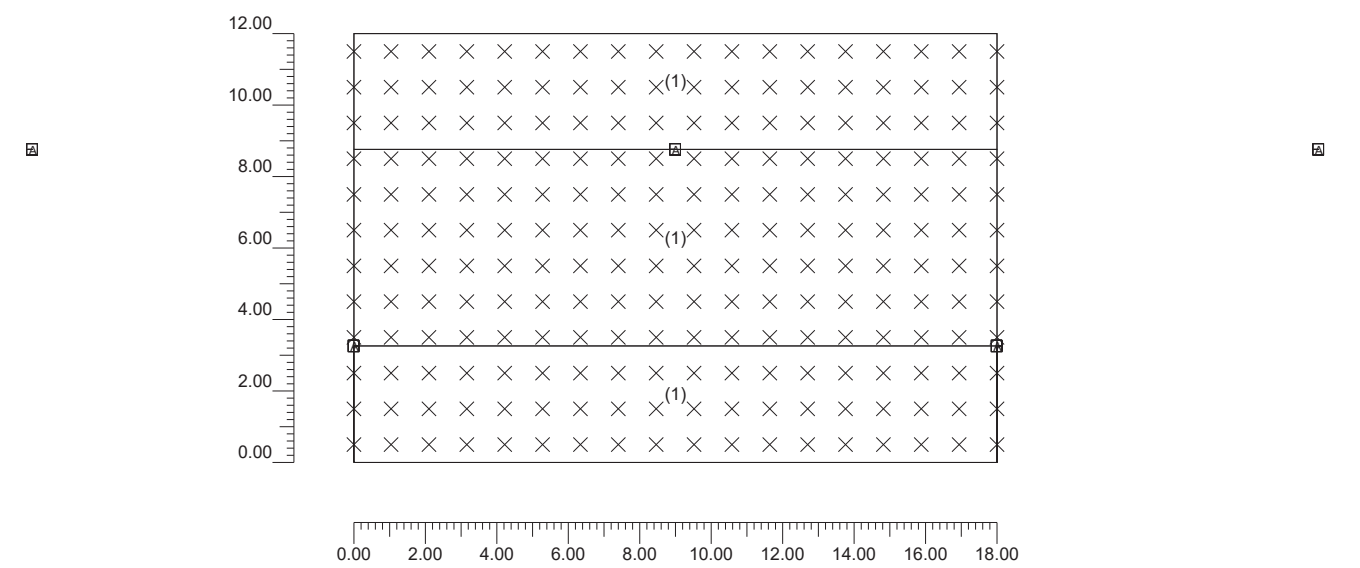
Observaciones:

Contaminación Luminosa

Relación Media - Rn -	Intensidad Máxima
0.03 %	635 cd/klm

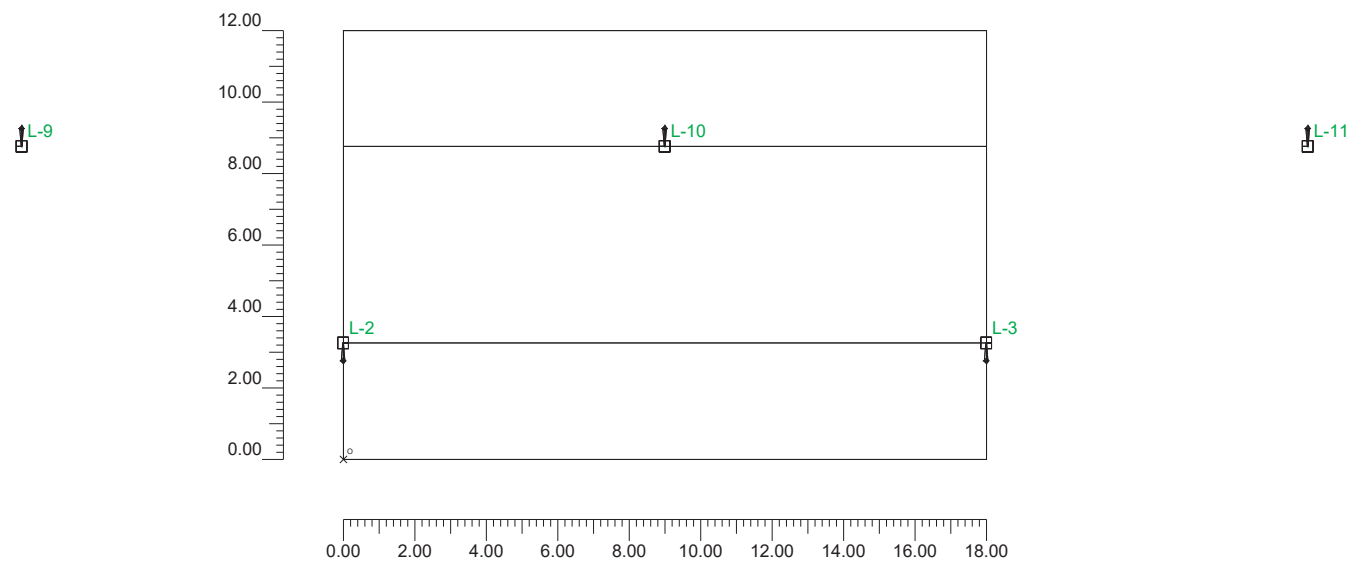
2.1 Vista 2D Plano Trabajo y Rejilla de Cálculo

Escala 1/200



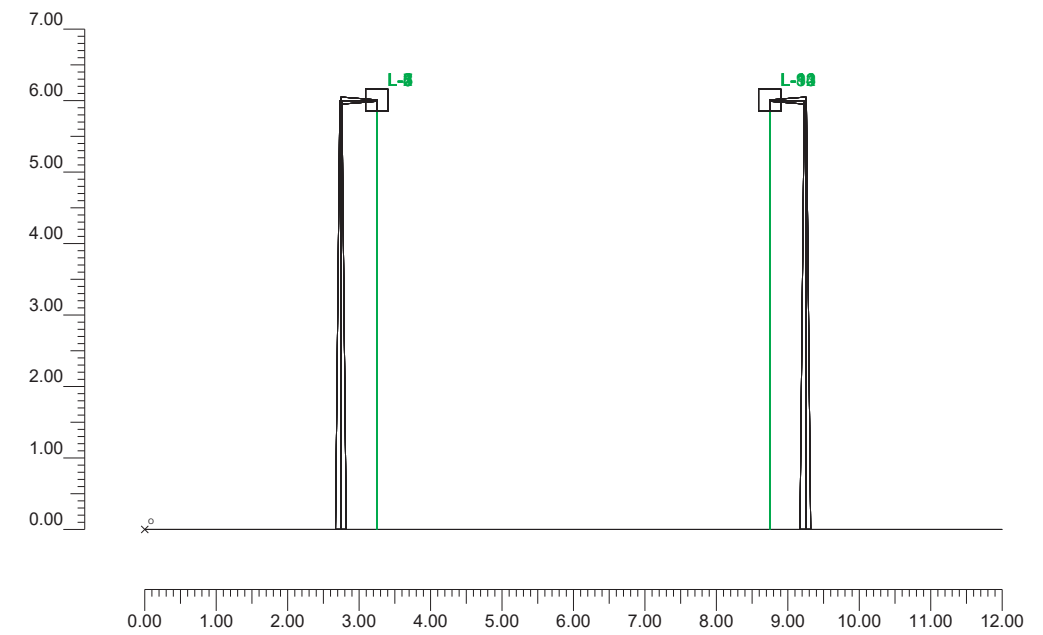
2.2 Vista 2D en Planta

Escala 1/200



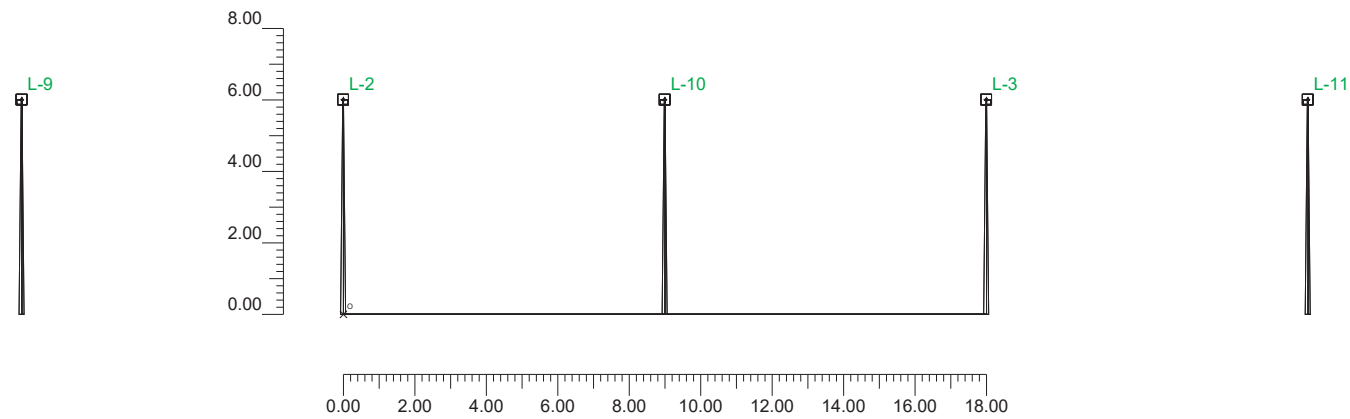
2.3 Vista Lateral

Escala 1/100



2.4 Vista Frontal

Escala 1/200



3.1 Información Luminarias/Ensayos

Ref.	Línea	Nombre Luminaria (Nombre Ensayo)	Código Luminaria (Código Ensayo)	Luminarias N.	Ref.Lamp.	Lámparas N.
A	JNX	JNX.L034.V1.L2L3.H.906B.C1.L1N (JNX.L034.V1.L2L3.H.906B.C1.L1N)	JNX.L034.V1.L2L3 (4GM-8638)	14	LMP-A	1

3.2 Información Lámparas

Ref.Lamp.	Tipo	Código	Flujo [lm]	Potencia [W]	Color [°K]	N.
LMP-A	16 LED 525mA	LED JNX.L034.V1.L2L3	2871	28	4000	14

3.3 Tabla Resumen Luminarias

Ref.	Lum.	On	Posición Luminarias X[m] Y[m] Z[m]	Rotación Luminarias X[°] Y[°] Z[°]	Código Luminaria	Factor Cons.	Código Lámpara	Flujo [lm]
A	1	X	-18.00;3.25;6.00	0;0;-90	JNX.L034.V1.L2L3	0.80	LED JNX.L034.V1.L2L3	1*2871
	2	X	0.00;3.25;6.00	0;0;-90		0.80		
	3	X	18.00;3.25;6.00	0;0;-90		0.80		
	4	X	36.00;3.25;6.00	0;0;-90		0.80		
	5	X	54.00;3.25;6.00	0;0;-90		0.80		
	6	X	72.00;3.25;6.00	0;0;-90		0.80		
	7	X	90.00;3.25;6.00	0;0;-90		0.80		
	8	X	-27.00;8.75;6.00	0;0;90		0.80		
	9	X	-9.00;8.75;6.00	0;0;90		0.80		
	10	X	9.00;8.75;6.00	0;0;90		0.80		
	11	X	27.00;8.75;6.00	0;0;90		0.80		
	12	X	45.00;8.75;6.00	0;0;90		0.80		
	13	X	63.00;8.75;6.00	0;0;90		0.80		
	14	X	81.00;8.75;6.00	0;0;90		0.80		

3.4 Tabla Resumen Enfoques

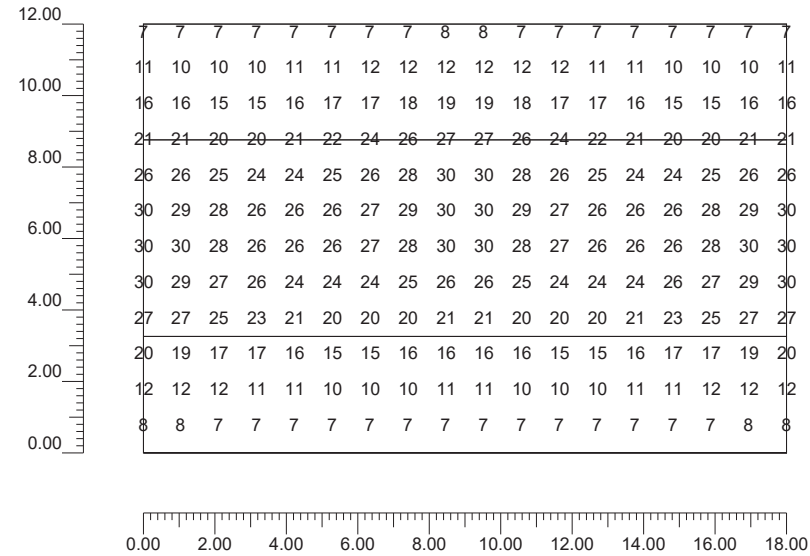
Torre	Fila	Columna	Ref. 2D	On	Posición Luminarias X[m] Y[m] Z[m]	Rotación Luminarias X[°] Y[°] Z[°]	Enfoques X[m] Y[m] Z[m]	R.Eje [°]	Factor Cons.	Ref.
			L-1	X	-18.00;3.25;6.00	0;0;-90	-18.00;3.25;0.00	-90	0.80	A
			L-2	X	0.00;3.25;6.00	0;0;-90	0.00;3.25;0.00	-90	0.80	A
			L-3	X	18.00;3.25;6.00	0;0;-90	18.00;3.25;0.00	-90	0.80	A
			L-4	X	36.00;3.25;6.00	0;0;-90	36.00;3.25;0.00	-90	0.80	A
			L-5	X	54.00;3.25;6.00	0;0;-90	54.00;3.25;0.00	-90	0.80	A
			L-6	X	72.00;3.25;6.00	0;0;-90	72.00;3.25;0.00	-90	0.80	A
			L-7	X	90.00;3.25;6.00	0;0;-90	90.00;3.25;0.00	-90	0.80	A
			L-8	X	-27.00;8.75;6.00	0;0;90	-27.00;8.75;0.00	90	0.80	A
			L-9	X	-9.00;8.75;6.00	0;0;90	-9.00;8.75;0.00	90	0.80	A
			L-10	X	9.00;8.75;6.00	0;0;90	9.00;8.75;0.00	90	0.80	A
			L-11	X	27.00;8.75;6.00	0;0;90	27.00;8.75;0.00	90	0.80	A
			L-12	X	45.00;8.75;6.00	0;0;90	45.00;8.75;0.00	90	0.80	A
			L-13	X	63.00;8.75;6.00	0;0;90	63.00;8.75;0.00	90	0.80	A
			L-14	X	81.00;8.75;6.00	0;0;90	81.00;8.75;0.00	90	0.80	A

4.1 Valores de Iluminancia Horizontal sobre Plano de Trabajo

O (x:0.00 y:0.00 z:0.00)	Resultados	Medio	Mínimo	Máximo	Mín/Medio	Mín/Máx	Medio/Máx
DX:1.06 DY:1.00	Iluminancia Horizontal (E)	19 lux	7 lux	30 lux	0.35	0.21	0.61

Tipo Cálculo: Sólo Dir. + Equipo

Escala 1/200



Información General

1

1. Datos Proyecto

1.1	Información Área	2
1.2	Parámetros de Calidad de la Instalación	2

2. Vistas Proyecto

2.1	Vista 2D Plano Trabajo y Rejilla de Cálculo	4
2.2	Vista 2D en Planta	5
2.3	Vista Lateral	6
2.4	Vista Frontal	7

3. Datos Luminarias

3.1	Información Luminarias/Ensayos	8
3.2	Información Lámparas	8
3.3	Tabla Resumen Luminarias	8
3.4	Tabla Resumen Enfoques	8

4. Tabla Resultados

4.1	Valores de Iluminancia Horizontal sobre Plano de Trabajo	9
-----	--	---

P.U. Alcalde Xifré

Notas Instalación : Punts de llum dobles H= 10 i 5
 Cliente: Be Corp
 Código Proyecto: Anselm Clave. Calçada
 Fecha: 25/08/2020

Notas:
 Em= 18 lux, U= 0,70

1.1 Información Área

Superficie	Dimensiones [m]	Ángulo[°]	Color	Coficiente Reflexión	lum.Medida [lux]	Luminancia Media [cd/m²]
Suelo	40.00x6.00	Plano	RGB=126,126,126	40%	18	2.26

Dimensiones Paralelepípedo que incluye el Área [m]: 40.00x6.00x0.00
 Rejilla Puntos de Medida del Paralelepípedo [m]: dirección X 2.22 - Y 0.50
 Potencia Específica del Plano de Trabajo [W/m2] 1.013
 Potencia Espec. de Iluminación del Pl. de Trab. [W/(m2 * 100lux)] 5.706
 Potencia Total [kW]: 0.243

1.2 Parámetros de Calidad de la Instalación

Superficie	Resultados	Medio	Mínimo	Máximo	Mín/Medio	Mín/Máx	Medio/Máx
Plano de Trabajo (h=0.00 m) Suelo	Iluminancia Horizontal (E)	18 lux	12 lux	27 lux	0.70	0.45	0.65
	Iluminancia Horizontal (E)	18 lux	12 lux	27 lux	0.70	0.45	0.65

Tipo Cálculo

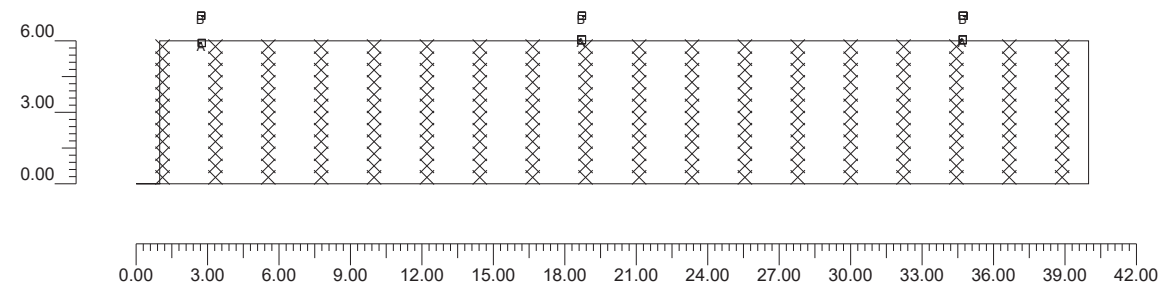
Sólo Dir.

Nombre Proyectista: C. & G. CARANDINI S.A.
 Dirección: Ronda Universidad 31 - 08007 Barcelona E
 Tel.-Fax: Tel.+34 93 3174008 / +34 91 5322705

Observaciones:

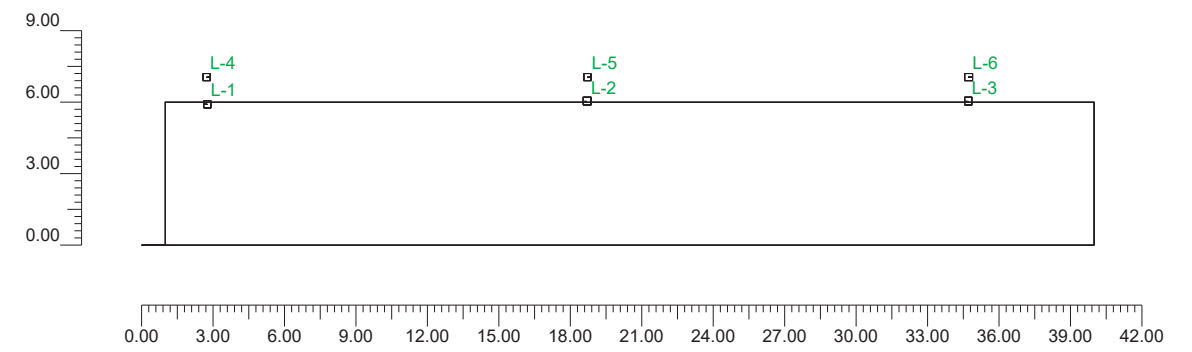
2.1 Vista 2D Plano Trabajo y Rejilla de Cálculo

Escala 1/300



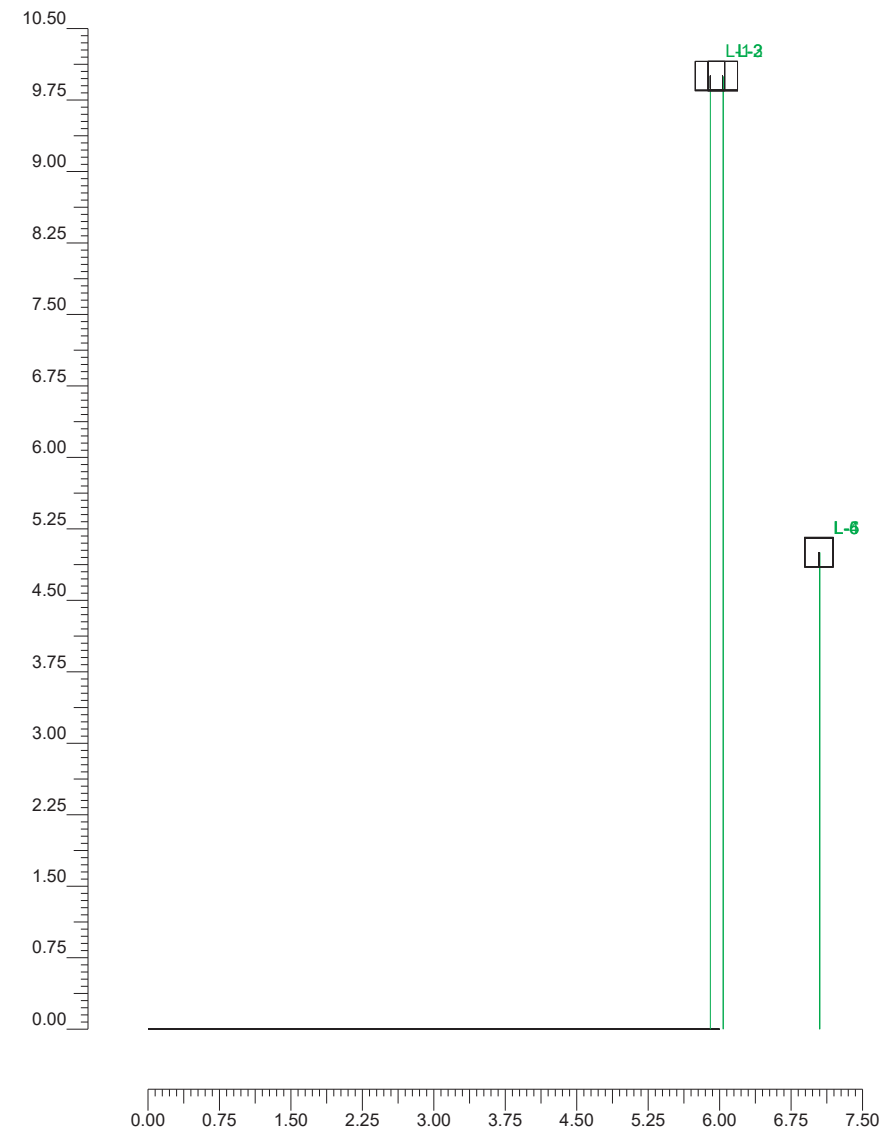
2.2 Vista 2D en Planta

Escala 1/300



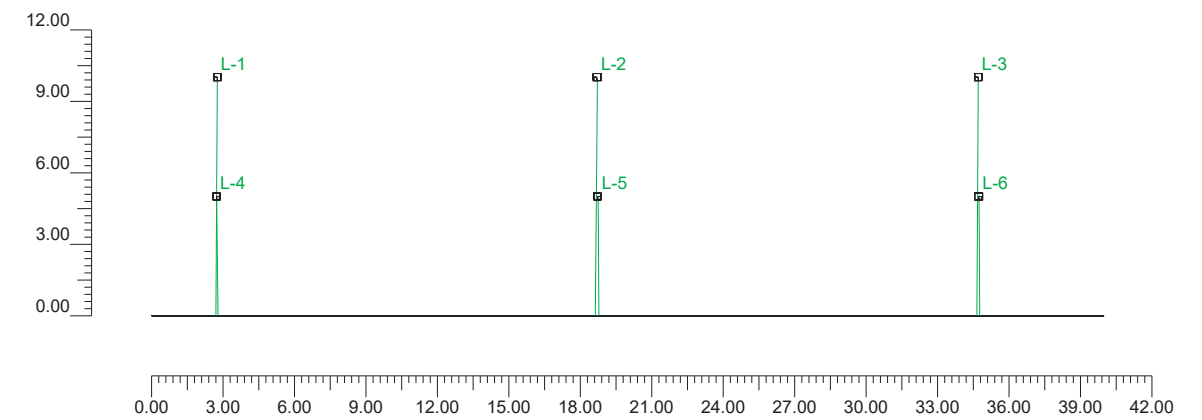
2.3 Vista Lateral

Escala 1/75



2.4 Vista Frontal

Escala 1/300



3.1 Información Luminarias/Ensayos

Ref.	Línea	Nombre Luminaria (Nombre Ensayo)	Código Luminaria (Código Ensayo)	Luminarias N.	Ref.Lamp.	Lámparas N.
A	JNX	JNX.L054.V2.L2L3.H.906B.C1.L1N (JNX.L054.V2.L2L3.H.906B.C1.L1N)	JNX.L054.V2.L2L3 (4GM-8643)	3	LMP-A	1
B	JNX	JNX.L034.V1.L2L3.H.906B.C1.L1N (JNX.L034.V1.L2L3.H.906B.C1.L1N)	JNX.L034.V1.L2L3 (4GM-8638)	3	LMP-B	1

3.2 Información Lámparas

Ref.Lamp.	Tipo	Código	Flujo [lm]	Potencia [W]	Color [°K]	N.
LMP-A	32 LED 500mA	LED JNX.L054.V2.L2L3	5610	53	4000	3
LMP-B	16 LED 525mA	LED JNX.L034.V1.L2L3	2871	28	4000	3

3.3 Tabla Resumen Luminarias

Ref.	Lum.	On	Posición Luminarias X[m] Y[m] Z[m]	Rotación Luminarias X[°] Y[°] Z[°]	Código Luminaria	Factor Cons.	Código Lámpara	Flujo [lm]
A	1	X	42.76;35.90;10.00	0;0;90	JNX.L054.V2.L2L3	0.80	LED JNX.L054.V2.L2L3	1*5610
	2	X	58.71;36.03;10.00	0;0;90		0.80		
	3	X	74.71;36.03;10.00	0;0;90		0.80		
B	1	X	42.73;37.04;5.00	0;0;-90	JNX.L034.V1.L2L3	0.80	LED JNX.L034.V1.L2L3	1*2871
	2	X	58.73;37.04;5.00	0;0;-90		0.80		
	3	X	74.73;37.04;5.00	0;0;-90		0.80		

3.4 Tabla Resumen Enfoques

Torre	Fila	Columna	Ref. 2D	On	Posición Luminarias X[m] Y[m] Z[m]	Rotación Luminarias X[°] Y[°] Z[°]	Enfoques X[m] Y[m] Z[m]	R.Eje [°]	Factor Cons.	Ref.
			L-1	X	42.76;35.90;10.00	0;0;90	42.68;35.90;0.00	0	0.80	A
			L-2	X	58.71;36.03;10.00	0;0;90	58.63;36.03;0.00	0	0.80	A
			L-3	X	74.71;36.03;10.00	0;0;90	74.63;36.03;0.00	0	0.80	A
			L-4	X	42.73;37.04;5.00	0;0;-90	42.77;37.04;0.00	0	0.80	B
			L-5	X	58.73;37.04;5.00	0;0;-90	58.77;37.04;0.00	0	0.80	B
			L-6	X	74.73;37.04;5.00	0;0;-90	74.77;37.04;0.00	0	0.80	B

4.1 Valores de Iluminancia Horizontal sobre Plano de Trabajo

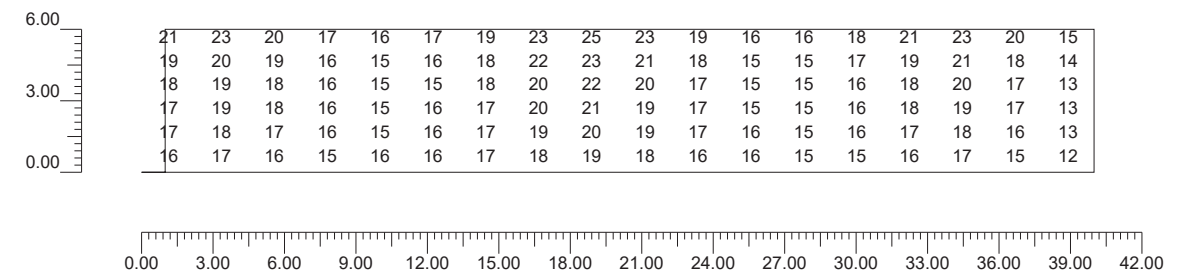
O (x:40.00 y:30.00 z:0.00)	Resultados	Medio	Mínimo	Máximo	Mín/Medio	Mín/Máx	Medio/Máx
DX:2.22 DY:0.50	Iluminancia Horizontal (E)	18 lux	12 lux	27 lux	0.70	0.45	0.65

Tipo Cálculo

Sólo Dir.

Escala 1/300

No todos los puntos de medida son visibles



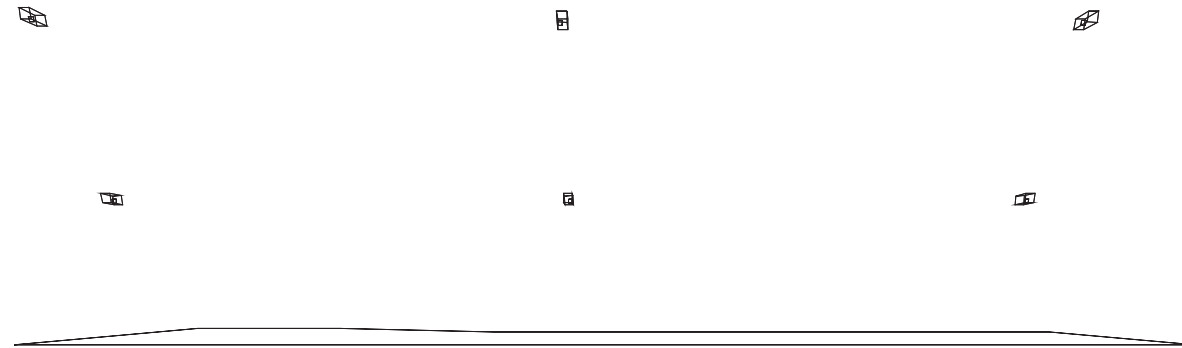


Información General	1
1. Datos Proyecto	
1.1 Información Área	2
1.2 Parámetros de Calidad de la Instalación	2
2. Vistas Proyecto	
2.1 Vista 2D Plano Trabajo y Rejilla de Cálculo	3
2.2 Vista 2D en Planta	4
2.3 Vista Lateral	5
2.4 Vista Frontal	6
3. Datos Luminarias	
3.1 Información Luminarias/Ensayos	7
3.2 Información Lámparas	7
3.3 Tabla Resumen Luminarias	7
3.4 Tabla Resumen Enfoques	7
4. Tabla Resultados	
4.1 Valores de Iluminancia Horizontal sobre Plano de Trabajo	8

P.U. Alcalde Xifré

Notas Instalación : Punts de llum dobles H= 10 i 5
 Cliente: Be Corp
 Código Proyecto: Anselm Clave. Vorera
 Fecha: 25/08/2020

Notas:
 Em= 24 lux, U= 0,53



1.1 Información Área

Superficie	Dimensiones [m]	Ángulo[°]	Color	Coefficiente Reflexión	Illum.Medida [lux]	Luminancia Media [cd/m²]
Suelo	40.00x5.50	Plano	RGB=126,126,126	40%	24	3.09

Dimensiones Paralelepípedo que incluye el Área [m]: 40.00x5.50x0.00
 Rejilla Puntos de Medida del Paralelepípedo [m]: dirección X 2.22 - Y 0.46
 Potencia Específica del Plano de Trabajo [W/m2] 1.348
 Potencia Espec. de Iluminación del Pl. de Trab. [W/(m2 * 100lux)] 5.561
 Potencia Total [kW]: 0.243

1.2 Parámetros de Calidad de la Instalación

Superficie	Resultados	Medio	Mínimo	Máximo	Mín/Medio	Mín/Máx	Medio/Máx
Plano de Trabajo (h=0.00 m) Suelo	Iluminancia Horizontal (E)	24 lux	13 lux	41 lux	0.53	0.32	0.60
	Iluminancia Horizontal (E)	24 lux	13 lux	41 lux	0.53	0.32	0.60

Tipo Cálculo

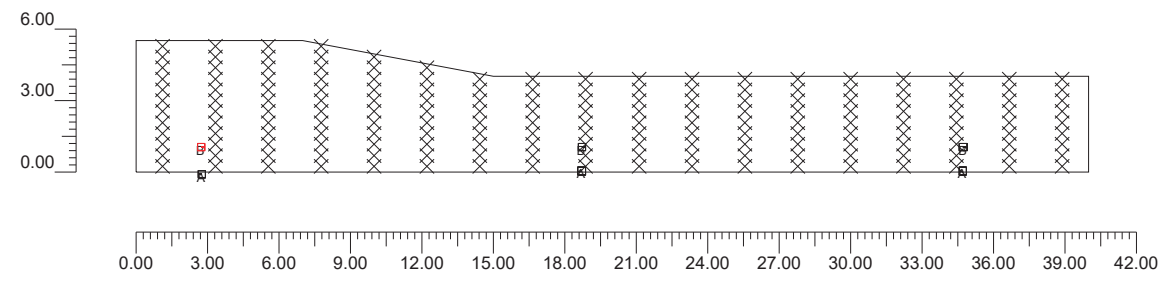
Sólo Dir.

Nombre Proyectista: C. & G. CARANDINI S.A.
 Dirección: Ronda Universidad 31 - 08007 Barcelona E
 Tel.-Fax: Tel.+34 93 3174008 / +34 91 5322705

Observaciones:

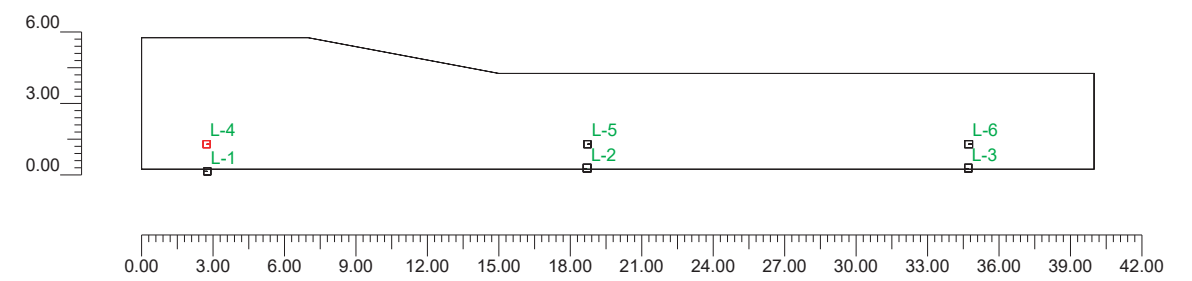
2.1 Vista 2D Plano Trabajo y Rejilla de Cálculo

Escala 1/300



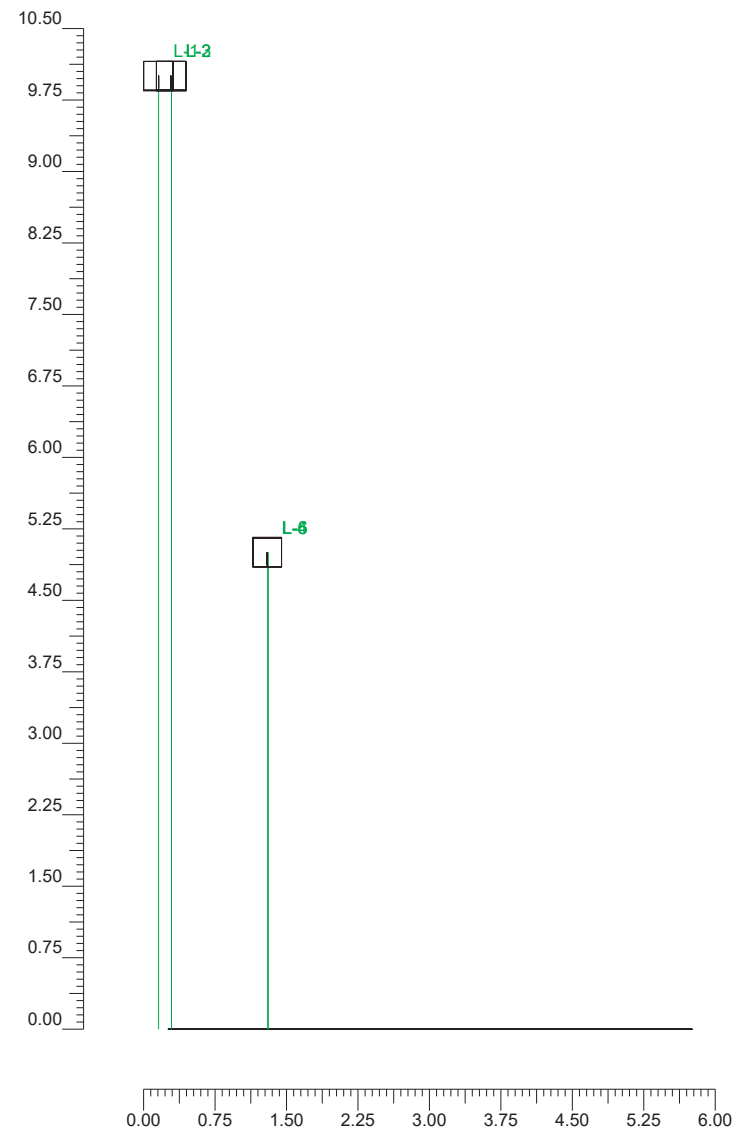
2.2 Vista 2D en Planta

Escala 1/300



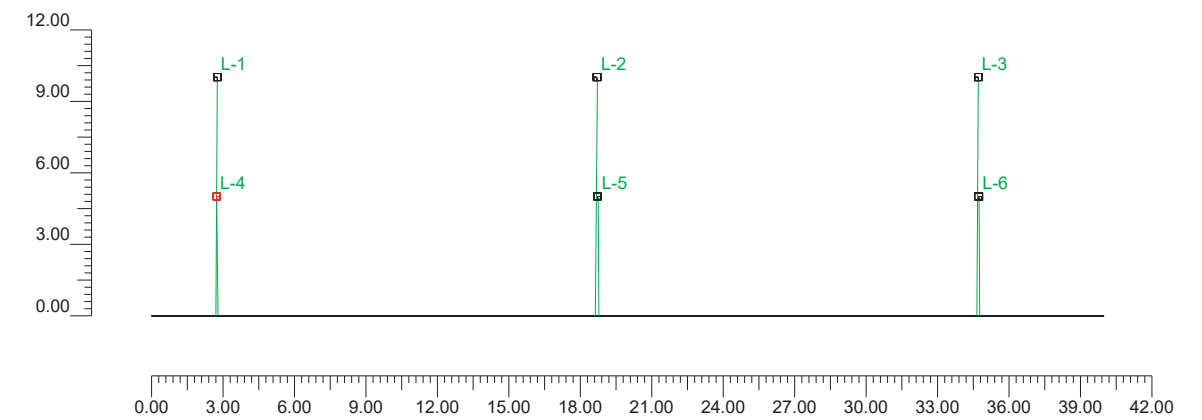
2.3 Vista Lateral

Escala 1/75



2.4 Vista Frontal

Escala 1/300



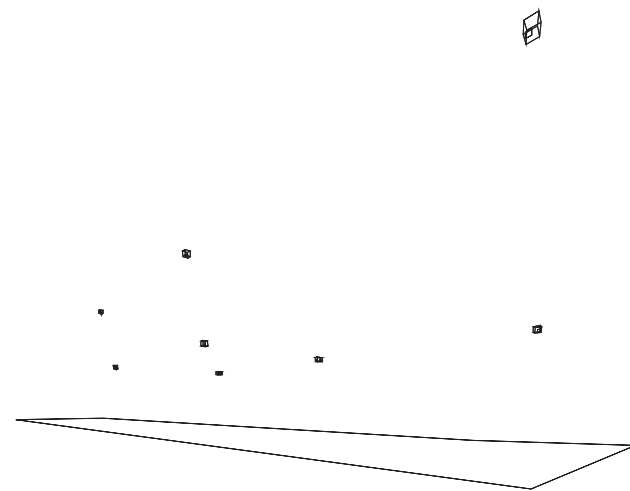


Información General	1
1. Datos Proyecto	
1.1 Información Área	2
1.2 Parámetros de Calidad de la Instalación	2
2. Vistas Proyecto	
2.1 Vista 2D Plano Trabajo y Rejilla de Cálculo	3
2.2 Vista 2D en Planta	4
2.3 Vista Lateral	5
2.4 Vista Frontal	6
3. Datos Luminarias	
3.1 Información Luminarias/Ensayos	7
3.2 Información Lámparas	7
3.3 Tabla Resumen Luminarias	7
3.4 Tabla Resumen Enfoques	7
4. Tabla Resultados	
4.1 Valores de Iluminancia Horizontal sobre Plano de Trabajo	8

P.U. Alcalde Xifré

Notas Instalación : Punts de llum dobles H= 10 i 5
 Cliente: Be Corp
 Código Proyecto: Alcalde Xifré. Calçada
 Fecha: 25/08/2020

Notas:
 Em= 17 lux, U= 0,75



1.1 Información Área

Superficie	Dimensiones [m]	Ángulo[°]	Color	Coficiente Reflexión	Illum.Medida [lux]	Luminancia Media [cd/m²]
Suelo	35.50x33.50	Plano	RGB=126,126,126	40%	17	2.15

Dimensiones Paralelepípedo que incluye el Área [m]: 35.50x33.50x0.00
 Rejilla Puntos de Medida del Paralelepípedo [m]: dirección X 1.97 - Y 1.86
 Potencia Específica del Plano de Trabajo [W/m2] 1.697
 Potencia Espec. de Iluminación del Pl. de Trab. [W/(m2 * 100lux)] 10.039
 Potencia Total [kW]: 0.436

1.2 Parámetros de Calidad de la Instalación

Superficie	Resultados	Medio	Mínimo	Máximo	Mín/Medio	Mín/Máx	Medio/Máx
Plano de Trabajo (h=0.00 m) Suelo	Iluminancia Horizontal (E)	17 lux	13 lux	29 lux	0.75	0.44	0.58
	Iluminancia Horizontal (E)	17 lux	13 lux	29 lux	0.75	0.44	0.58

Tipo Cálculo

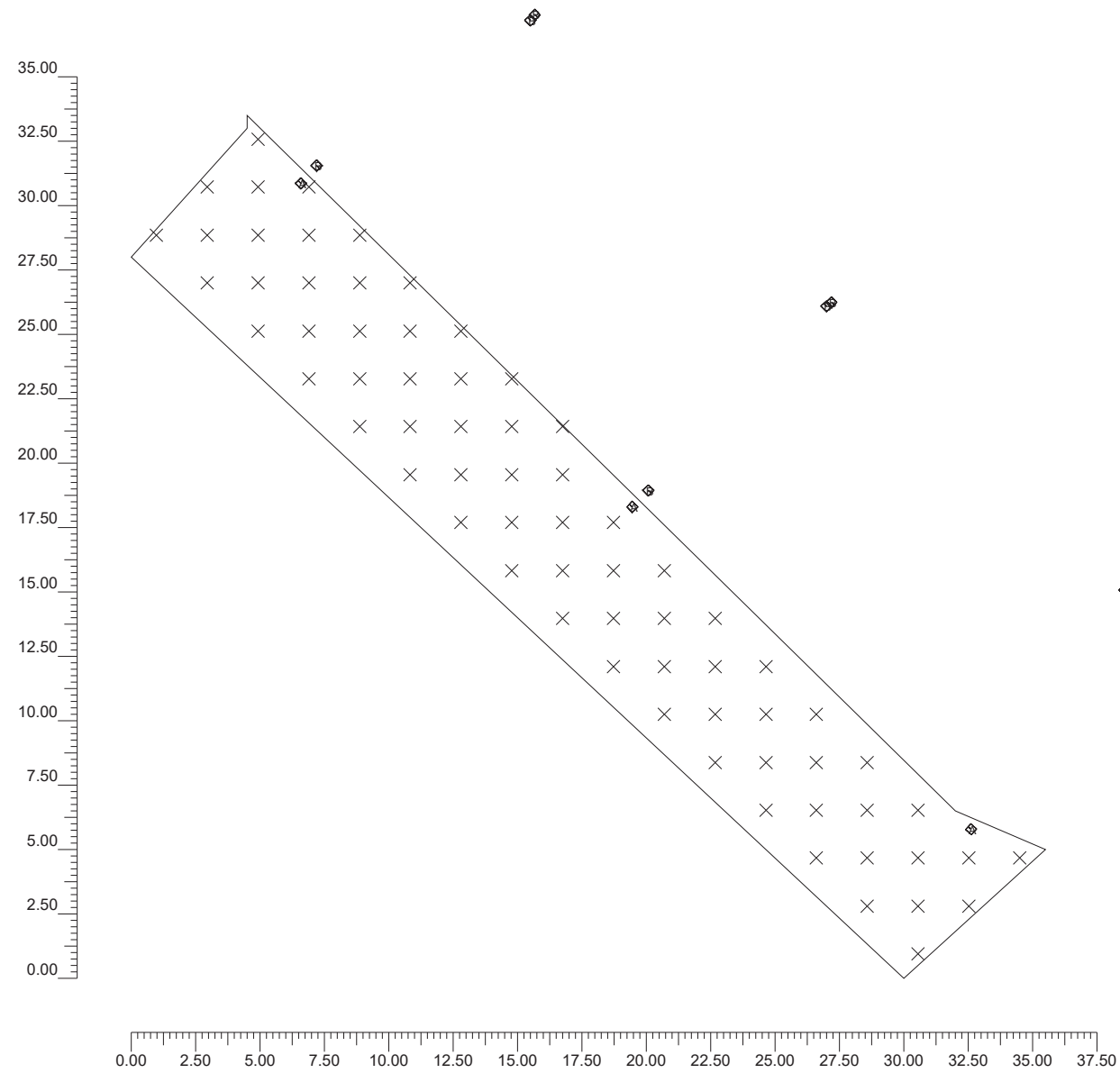
Sólo Dir.

Nombre Proyectista: C. & G. CARANDINI S.A.
 Dirección: Ronda Universidad 31 - 08007 Barcelona E
 Tel.-Fax: Tel.+34 93 3174008 / +34 91 5322705

Observaciones:

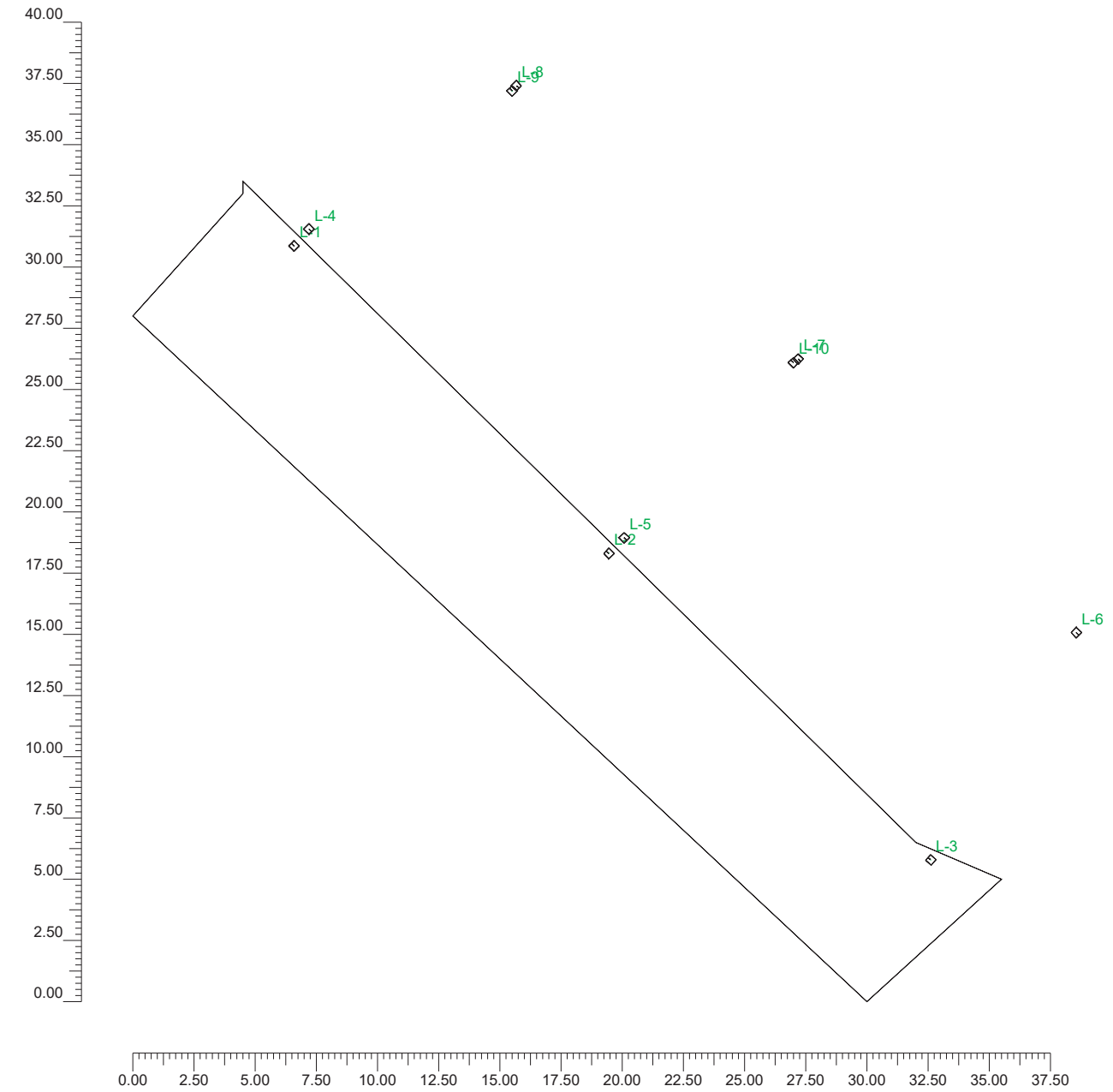
2.1 Vista 2D Plano Trabajo y Rejilla de Cálculo

Escala 1/250



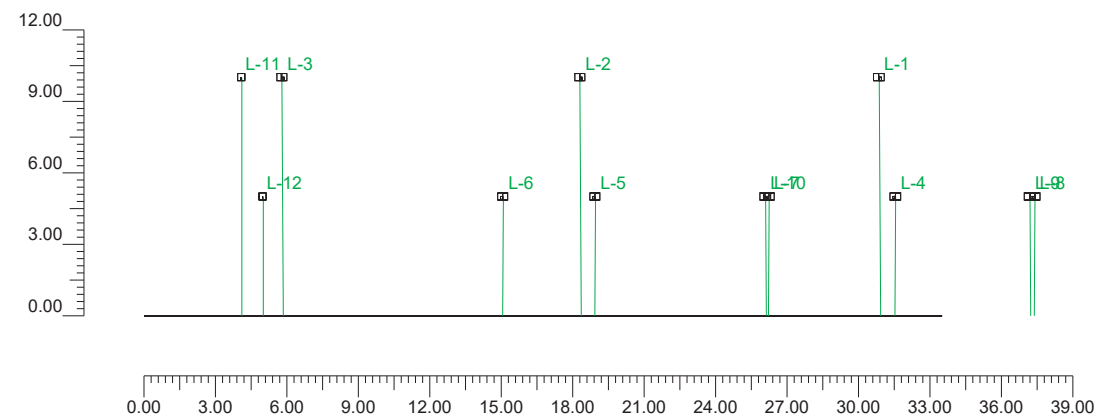
2.2 Vista 2D en Planta

Escala 1/250



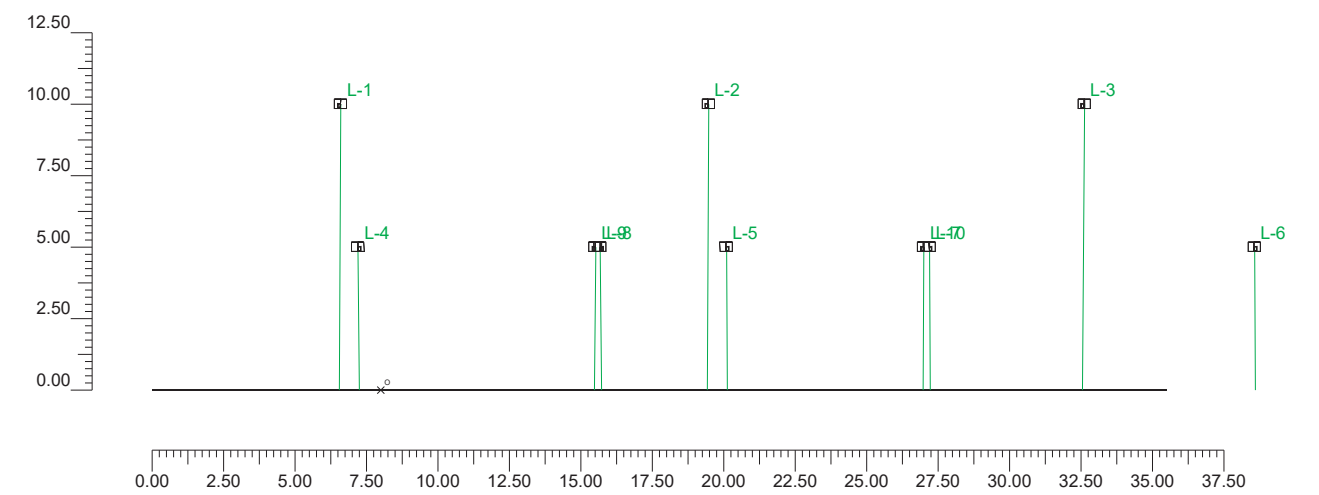
2.3 Vista Lateral

Escala 1/300



2.4 Vista Frontal

Escala 1/250



3.1 Información Luminarias/Ensayos

Ref.	Línea	Nombre Luminaria (Nombre Ensayo)	Código Luminaria (Código Ensayo)	Luminarias N.	Ref.Lamp.	Lámparas N.
A	JNX	JNX.L054.V2.L2L3.H.906B.C1.L1N (JNX.L054.V2.L2L3.H.906B.C1.L1N)	JNX.L054.V2.L2L3 (4GM-8643)	4	LMP-A	1
B	JNX	JNX.L034.V1.L2L3.H.906B.C1.L1N (JNX.L034.V1.L2L3.H.906B.C1.L1N)	JNX.L034.V1.L2L3 (4GM-8638)	8	LMP-B	1

3.2 Información Lámparas

Ref.Lamp.	Tipo	Código	Flujo [lm]	Potencia [W]	Color [°K]	N.
LMP-A	32 LED 500mA	LED JNX.L054.V2.L2L3	5610	53	4000	4
LMP-B	16 LED 525mA	LED JNX.L034.V1.L2L3	2871	28	4000	8

3.3 Tabla Resumen Luminarias

Ref.	Lum.	On	Posición Luminarias X[m] Y[m] Z[m]	Rotación Luminarias X[°] Y[°] Z[°]	Código Luminaria	Factor Cons.	Código Lámpara	Flujo [lm]
A	1	X	-1.40;62.85;10.00	0;0;45	JNX.L054.V2.L2L3	0.80	LED JNX.L054.V2.L2L3	1*5610
	2	X	11.47;50.29;10.00	0;0;45		0.80		
	3	X	24.62;37.78;10.00	0;0;50		0.80		
	4	X	42.78;36.08;10.00	0;0;90		0.80		
B	1	X	-0.79;63.54;5.00	0;0;-135	JNX.L034.V1.L2L3	0.80	LED JNX.L034.V1.L2L3	1*2871
	2	X	12.09;50.93;5.00	0;0;-135		0.80		
	3	X	30.57;47.06;5.00	0;0;-135		0.80		
	4	X	19.20;58.23;5.00	0;0;-135		0.80		
	5	X	7.68;69.40;5.00	0;0;-135		0.80		
	6	X	7.51;69.18;5.00	0;0;45		0.80		
	7	X	19.01;58.08;5.00	0;0;45		0.80		
	8	X	42.71;36.99;5.00	0;0;-90		0.80		

3.4 Tabla Resumen Enfoques

Torre	Fila	Columna	Ref. 2D	On	Posición Luminarias X[m] Y[m] Z[m]	Rotación Luminarias X[°] Y[°] Z[°]	Enfoques X[m] Y[m] Z[m]	R.Eje [°]	Factor Cons.	Ref.
			L-1	X	-1.40;62.85;10.00	0;0;45	-1.46;62.91;0.00	0	0.80	A
			L-2	X	11.47;50.29;10.00	0;0;45	11.41;50.35;0.00	0	0.80	A
			L-3	X	24.62;37.78;10.00	0;0;50	24.56;37.83;0.00	-0	0.80	A
			L-4	X	-0.79;63.54;5.00	0;0;-135	-0.76;63.51;0.00	-0	0.80	B
			L-5	X	12.09;50.93;5.00	0;0;-135	12.12;50.90;0.00	0	0.80	B
			L-6	X	30.57;47.06;5.00	0;0;-135	30.60;47.03;0.00	0	0.80	B
			L-7	X	19.20;58.23;5.00	0;0;-135	19.23;58.20;0.00	0	0.80	B
			L-8	X	7.68;69.40;5.00	0;0;-135	7.71;69.37;0.00	-0	0.80	B
			L-9	X	7.51;69.18;5.00	0;0;45	7.48;69.21;0.00	-0	0.80	B
			L-10	X	19.01;58.08;5.00	0;0;45	18.98;58.11;0.00	0	0.80	B
			L-11	X	42.78;36.08;10.00	0;0;90	42.70;36.08;0.00	0	0.80	A
			L-12	X	42.71;36.99;5.00	0;0;-90	42.75;36.99;0.00	0	0.80	B

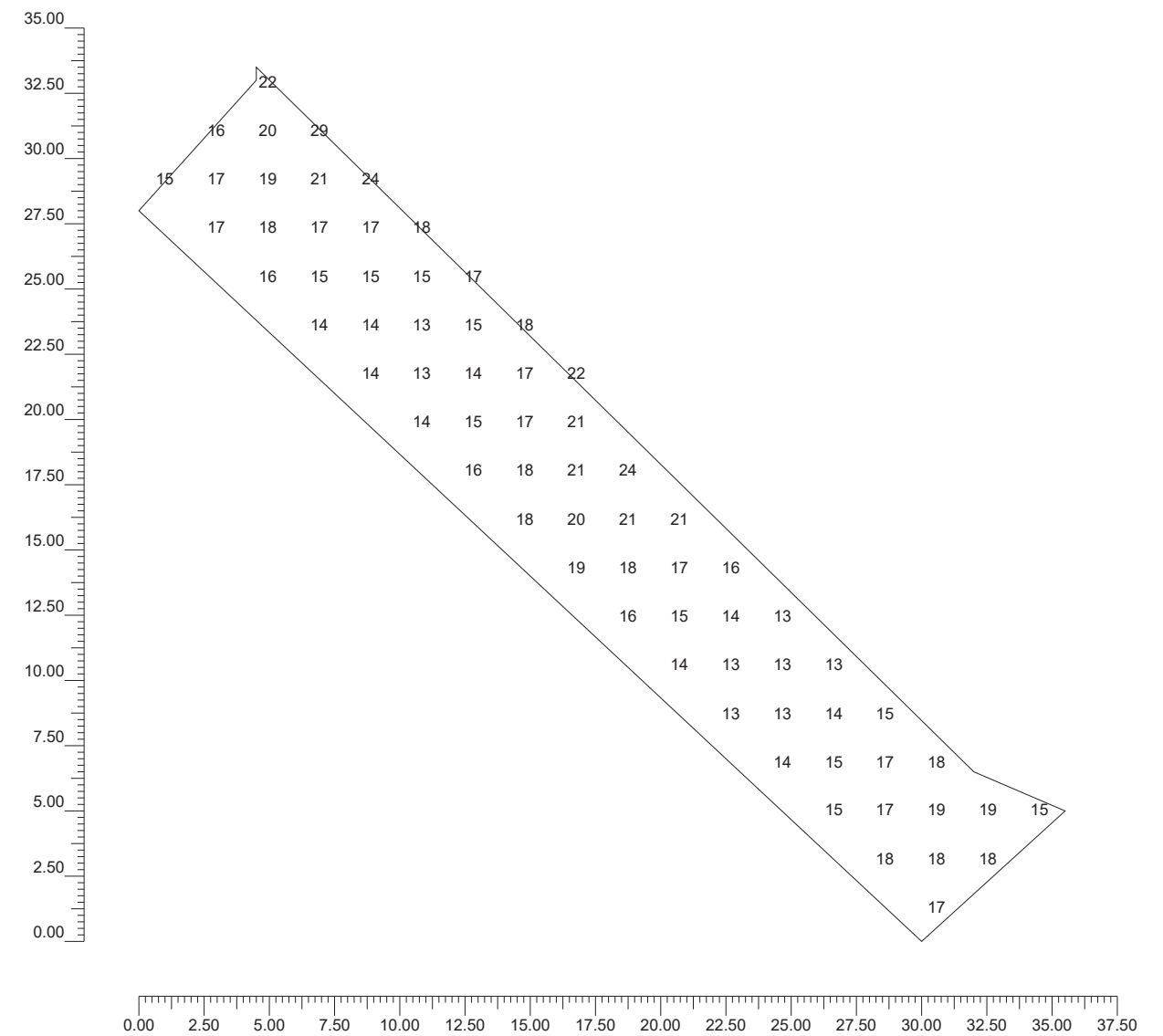
4.1 Valores de Iluminancia Horizontal sobre Plano de Trabajo

O (x:-8.00 y:32.00 z:0.00)	Resultados	Medio	Mínimo	Máximo	Mín/Medio	Mín/Máx	Medio/Máx
DX:1.97 DY:1.86	Iluminancia Horizontal (E)	17 lux	13 lux	29 lux	0.75	0.44	0.58

Tipo Cálculo

Sólo Dir.

Escala 1/250



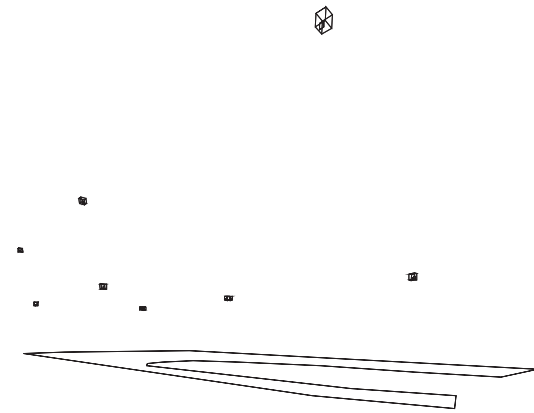


Información General	1
1. Datos Proyecto	
1.1 Información Área	2
1.2 Parámetros de Calidad de la Instalación	2
2. Vistas Proyecto	
2.1 Vista 2D Plano Trabajo y Rejilla de Cálculo	3
2.2 Vista 2D en Planta	4
2.3 Vista Lateral	5
2.4 Vista Frontal	6
3. Datos Luminarias	
3.1 Información Luminarias/Ensayos	7
3.2 Información Lámparas	7
3.3 Tabla Resumen Luminarias	7
3.4 Tabla Resumen Enfoques	7
4. Tabla Resultados	
4.1 Valores de Iluminancia Horizontal sobre Plano de Trabajo	8

P.U. Alcalde Xifré

Notas Instalación : Punts de llum dobles H= 10 i 5
 Cliente: Be Corp
 Código Proyecto: Alcalde Xifré. Vorera
 Fecha: 25/08/2020

Notas:
 Em= 23 lux, U= 0,43



1.1 Información Área

Superficie	Dimensiones [m]	Ángulo[°]	Color	Coficiente Reflexión	Illum.Medida [lux]	Luminancia Media [cd/m²]
Suelo	41.50x36.00	Plano	RGB=126,126,126	40%	23	2.98

Dimensiones Paralelepípedo que incluye el Área [m]: 41.50x36.00x0.00
 Rejilla Puntos de Medida del Paralelepípedo [m]: dirección X 2.31 - Y 2.00
 Potencia Específica del Plano de Trabajo [W/m2] 0.892
 Potencia Espec. de Iluminación del Pl. de Trab. [W/(m2 * 100lux)] 3.813
 Potencia Total [kW]: 0.436

1.2 Parámetros de Calidad de la Instalación

Superficie	Resultados	Medio	Mínimo	Máximo	Mín/Medio	Mín/Máx	Medio/Máx
Plano de Trabajo (h=0.00 m) Suelo	Iluminancia Horizontal (E)	23 lux	10 lux	44 lux	0.43	0.23	0.53
	Iluminancia Horizontal (E)	23 lux	10 lux	44 lux	0.43	0.23	0.53

Tipo Cálculo

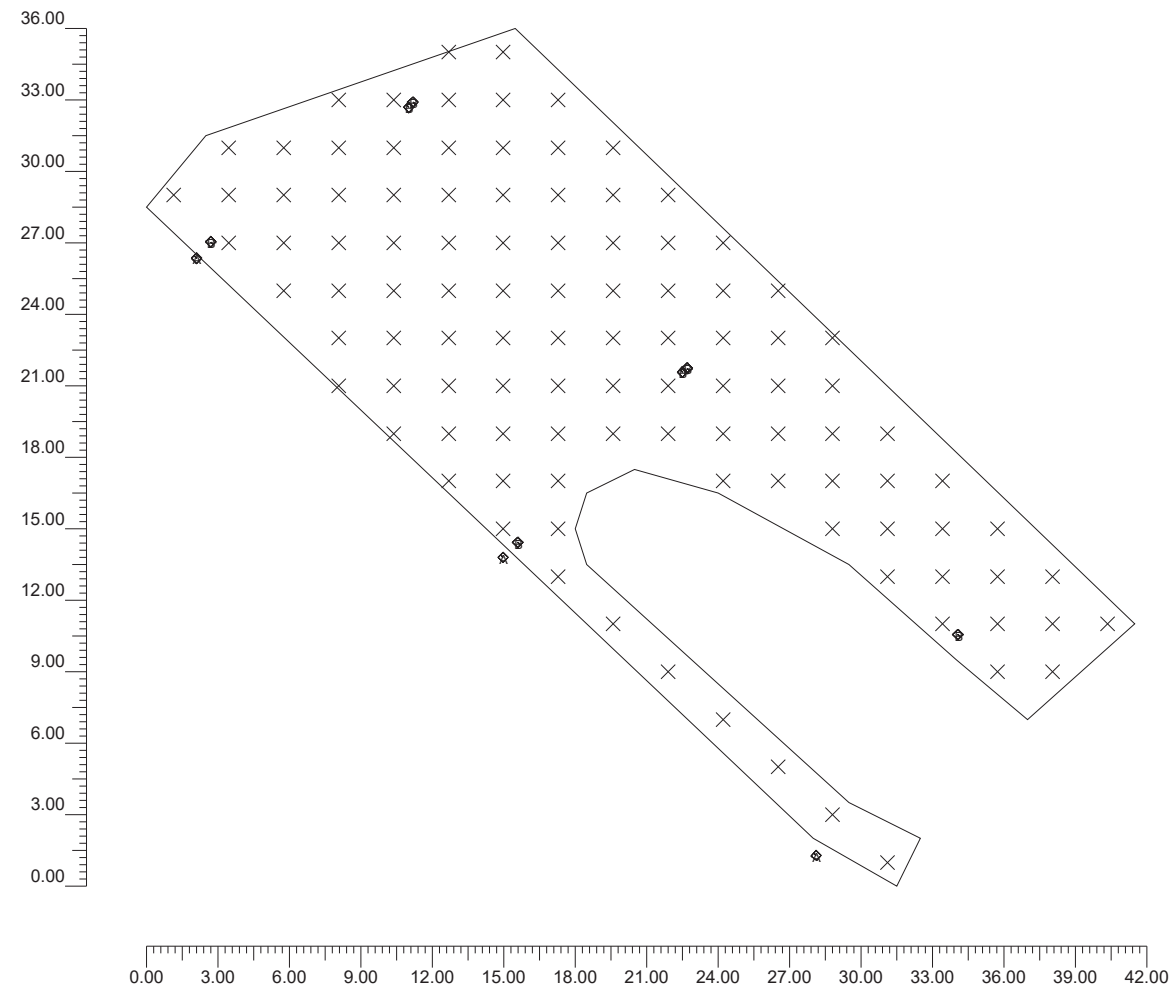
Sólo Dir.

Nombre Proyectista: C. & G. CARANDINI S.A.
 Dirección: Ronda Universidad 31 - 08007 Barcelona E
 Tel.-Fax: Tel.+34 93 3174008 / +34 91 5322705

Observaciones:

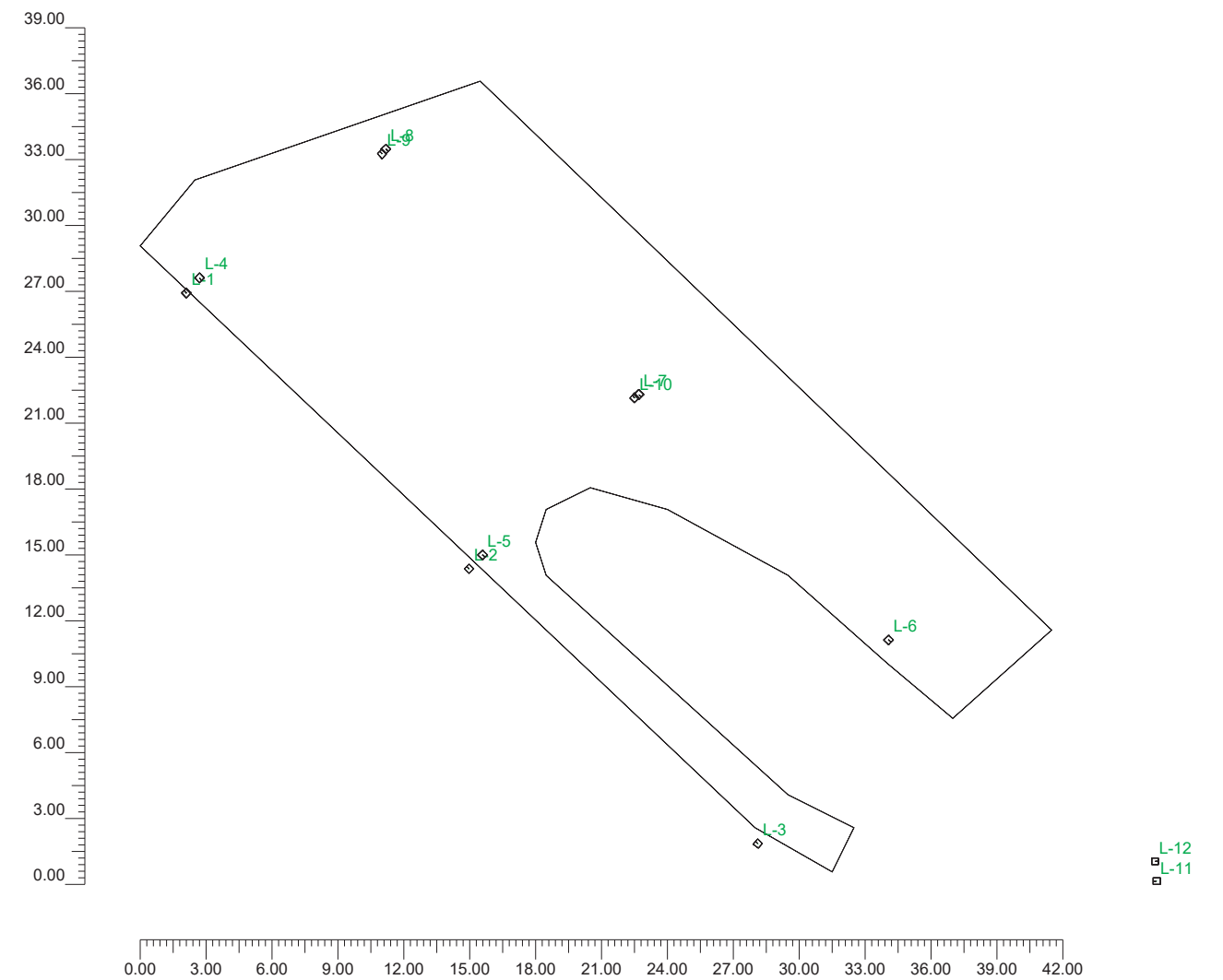
2.1 Vista 2D Plano Trabajo y Rejilla de Cálculo

Escala 1/300



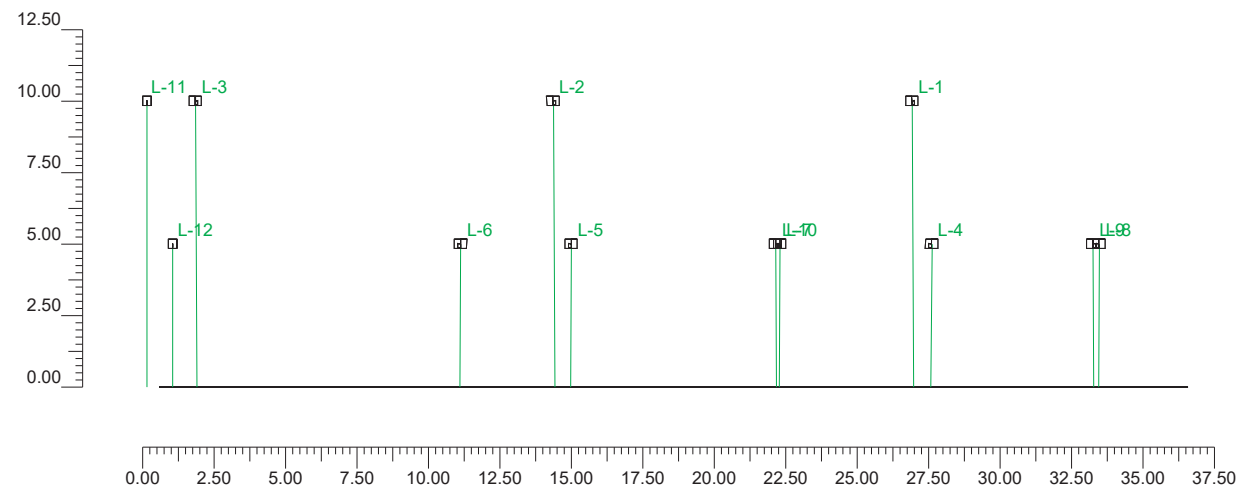
2.2 Vista 2D en Planta

Escala 1/300



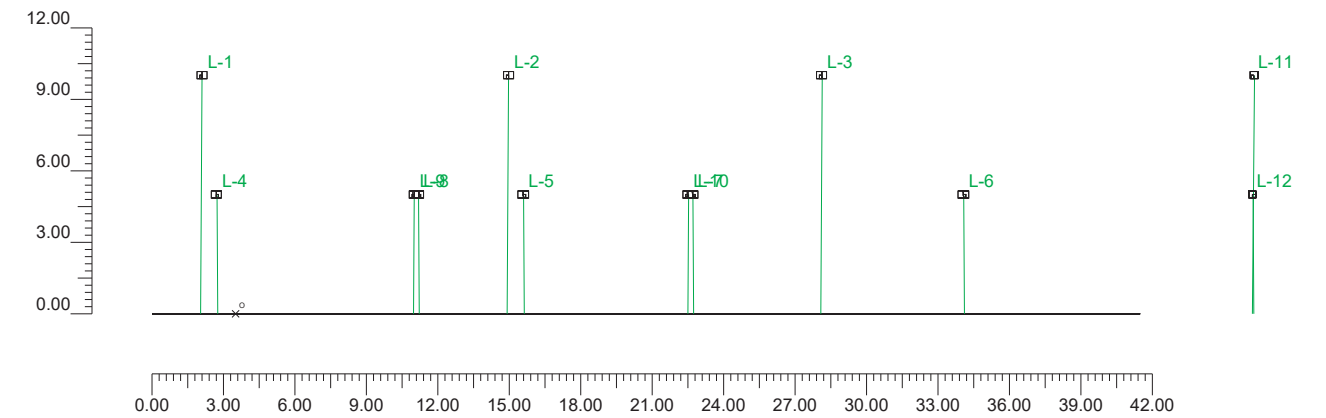
2.3 Vista Lateral

Escala 1/250



2.4 Vista Frontal

Escala 1/300



3.1 Información Luminarias/Ensayos

Ref.	Línea	Nombre Luminaria (Nombre Ensayo)	Código Luminaria (Código Ensayo)	Luminarias N.	Ref.Lamp.	Lámparas N.
A	JNX	JNX.L054.V2.L2L3.H.906B.C1.L1N (JNX.L054.V2.L2L3.H.906B.C1.L1N)	JNX.L054.V2.L2L3 (4GM-8643)	4	LMP-A	1
B	JNX	JNX.L034.V1.L2L3.H.906B.C1.L1N (JNX.L034.V1.L2L3.H.906B.C1.L1N)	JNX.L034.V1.L2L3 (4GM-8638)	8	LMP-B	1

3.2 Información Lámparas

Ref.Lamp.	Tipo	Código	Flujo [lm]	Potencia [W]	Color [°K]	N.
LMP-A	32 LED 500mA	LED JNX.L054.V2.L2L3	5610	53	4000	4
LMP-B	16 LED 525mA	LED JNX.L034.V1.L2L3	2871	28	4000	8

3.3 Tabla Resumen Luminarias

Ref.	Lum.	On	Posición Luminarias X[m] Y[m] Z[m]	Rotación Luminarias X[°] Y[°] Z[°]	Código Luminaria	Factor Cons.	Código Lámpara	Flujo [lm]
A	1	X	-1.40;62.85;10.00	0;0;45	JNX.L054.V2.L2L3	0.80	LED JNX.L054.V2.L2L3	1*5610
	2	X	11.47;50.29;10.00	0;0;45		0.80		
	3	X	24.62;37.78;10.00	0;0;50		0.80		
	4	X	42.78;36.08;10.00	0;0;90		0.80		
B	1	X	-0.79;63.54;5.00	0;0;-135	JNX.L034.V1.L2L3	0.80	LED JNX.L034.V1.L2L3	1*2871
	2	X	12.09;50.93;5.00	0;0;-135		0.80		
	3	X	30.57;47.06;5.00	0;0;-135		0.80		
	4	X	19.20;58.23;5.00	0;0;-135		0.80		
	5	X	7.68;69.40;5.00	0;0;-135		0.80		
	6	X	7.51;69.18;5.00	0;0;45		0.80		
	7	X	19.01;58.08;5.00	0;0;45		0.80		
	8	X	42.71;36.99;5.00	0;0;-90		0.80		

3.4 Tabla Resumen Enfoques

Torre	Fila	Columna	Ref. 2D	On	Posición Luminarias X[m] Y[m] Z[m]	Rotación Luminarias X[°] Y[°] Z[°]	Enfoques X[m] Y[m] Z[m]	R.Eje [°]	Factor Cons.	Ref.
			L-1	X	-1.40;62.85;10.00	0;0;45	-1.46;62.91;0.00	0	0.80	A
			L-2	X	11.47;50.29;10.00	0;0;45	11.41;50.35;0.00	0	0.80	A
			L-3	X	24.62;37.78;10.00	0;0;50	24.56;37.83;0.00	0	0.80	A
			L-4	X	-0.79;63.54;5.00	0;0;-135	-0.76;63.51;0.00	-0	0.80	B
			L-5	X	12.09;50.93;5.00	0;0;-135	12.12;50.90;0.00	0	0.80	B
			L-6	X	30.57;47.06;5.00	0;0;-135	30.60;47.03;0.00	0	0.80	B
			L-7	X	19.20;58.23;5.00	0;0;-135	19.23;58.20;0.00	0	0.80	B
			L-8	X	7.68;69.40;5.00	0;0;-135	7.71;69.37;0.00	-0	0.80	B
			L-9	X	7.51;69.18;5.00	0;0;45	7.48;69.21;0.00	-0	0.80	B
			L-10	X	19.01;58.08;5.00	0;0;45	18.98;58.11;0.00	0	0.80	B
			L-11	X	42.78;36.08;10.00	0;0;90	42.70;36.08;0.00	0	0.80	A
			L-12	X	42.71;36.99;5.00	0;0;-90	42.75;36.99;0.00	0	0.80	B

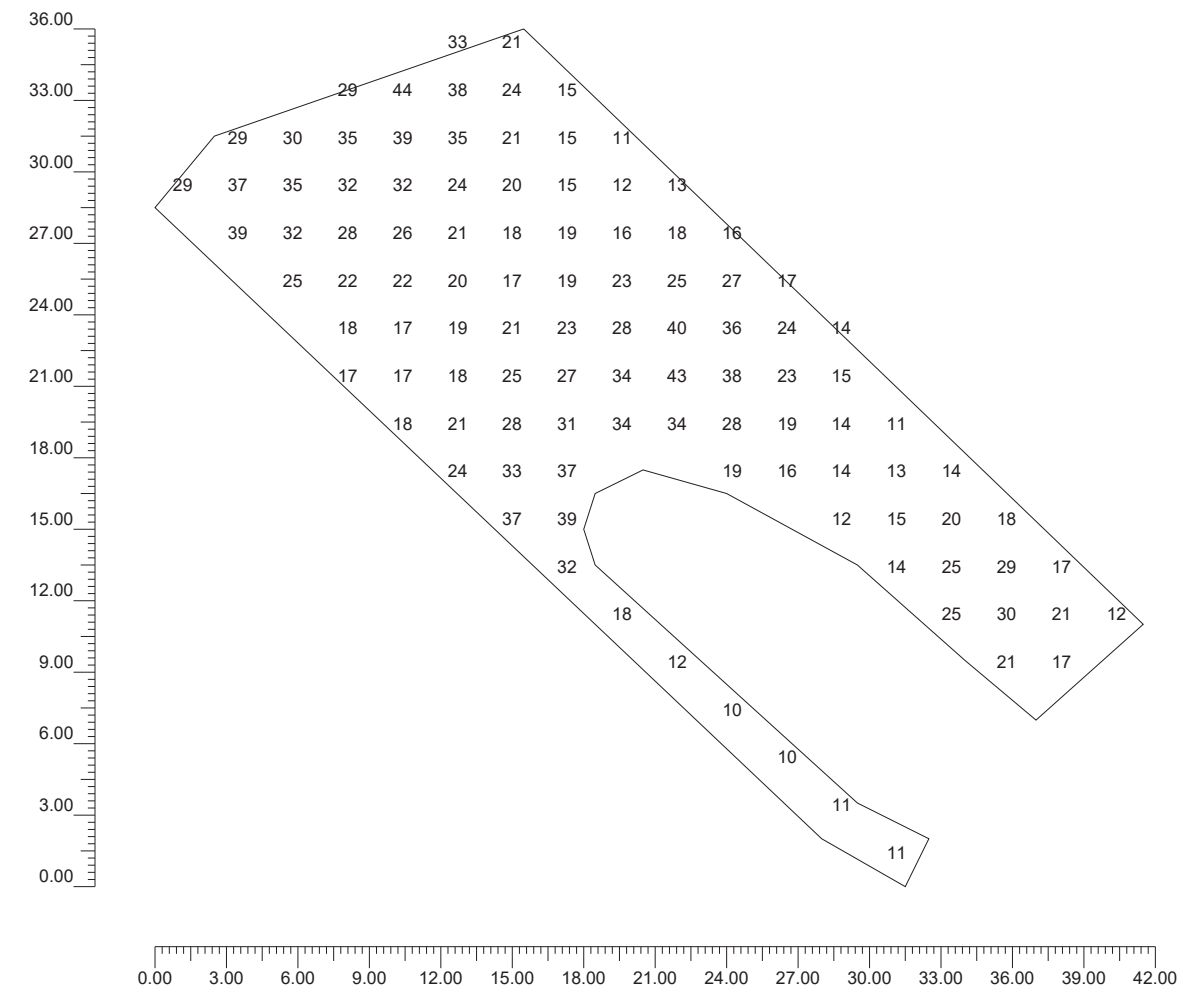
4.1 Valores de Iluminancia Horizontal sobre Plano de Trabajo

O (x:-3.50 y:36.50 z:0.00)	Resultados	Medio	Mínimo	Máximo	Mín/Medio	Mín/Máx	Medio/Máx
DX:2.31 DY:2.00	Iluminancia Horizontal (E)	23 lux	10 lux	44 lux	0.43	0.23	0.53

Tipo Cálculo

Sólo Dir.

Escala 1/300





Información General	1
1. Datos Proyecto	
1.1 Información Área	2
1.2 Parámetros de Calidad de la Instalación	2
2. Vistas Proyecto	
2.1 Vista 2D Plano Trabajo y Rejilla de Cálculo	3
2.2 Vista 2D en Planta	4
2.3 Vista Lateral	5
2.4 Vista Frontal	6
3. Datos Luminarias	
3.1 Información Luminarias/Ensayos	7
3.2 Información Lámparas	7
3.3 Tabla Resumen Luminarias	7
3.4 Tabla Resumen Enfoques	7
4. Tabla Resultados	
4.1 Valores de Iluminancia Horizontal sobre Plano de Trabajo	8

ANNEX 8. Justificació de la gestió de residus de l'obra urbanitzadora

ANNEX 8 JUSTIFICACIÓ DE LA GESTIÓ DE RESIDUS DE L'OBRA URBANITZADORA

1. INTRODUCCIÓ I OBJECTIUS

A l'annex d'Estudi Gestió de Residus es pretén efectuar el seguiment i control dels residus de construcció i d'enderrocs generats en obra.

L'aprovació del *Real Decreto 105/2008, de 1 de febrero, por el qual se regula la producció y gestión de los residuos de construccions y demolición* estableix un precedent a nivell nacional en la gestió de residus de construcció i d'enderrocs.

En el marc d'aquest decret s'ha de vetllar pel compliment de la normativa específica vigent, fomentant la prevenció de residus d'obra, la reutilització, el reciclat i altres formes de valoració, tot assegurant un tractament adequat amb l'objecte d'assolir un desenvolupament sostenible de l'activitat de la construcció.

2. DEFINICIÓ DE CONCEPTES.

Residu de construcció i d'enderrocs: qualsevol substància u objecte que, complint la definició de *Residu* inclosa en l'article 3.a de la *Ley 22/2011, de 28 de juliol, de residus i sòls contaminats*, es generi en una obra de construcció o demolició.

Residu especial: tots aquells residus que per la seva naturalesa potencialment contaminant requereixen un tractament específic i un control periòdic i que estan inclosos dins l'àmbit d'aplicació de la Directiva 2008/98/CE, del 19 de novembre de 2008, sobre els residus.

Residu no especial: tots els residus que no es classifiquen com a residus inerts o especials.

Residu inert: residu no perillós que no experimenta transformacions físiques, químiques o biològiques significatives, no es soluble ni combustible, ni reacciona física ni químicament ni de cap altre manera, no és biodegradable, no afecta negativament a altres matèries que pugui entrar en contacte de forma que pugui donar lloc a contaminació ambiental o perjudicial per a la salut humana. La lixivialitat total i la seva ecotoxicitat així com el contingut de contaminants de residus hauran de ser insignificants. En cap cas ha de suposar un risc per als éssers vius ni per la qualitat de les aigües superficials o subterrànies.

Productor de residus de construcció i demolició:

- La persona física o jurídica titular de la llicència urbanística en una obra de construcció o demolició; en les obres que no sigui necessari llicència urbanística, es considerarà productor de residu la persona física o jurídica titular del bé immoble objecte d'una obra de construcció o demolició.
- La persona física o jurídica que realitzi operacions de tractament, de barreja o d'una altre tipologia, que ocasioni un canvi de naturalesa o de composició dels residus.
- El importador o adquiridor en qualsevol Estat de la Unió Europea de residus de construcció o demolició.

Posseïdor de residus de la construcció i demolició: la persona física o jurídica que tingui al seu poder els residus de la construcció i demolició i ostenti la condició de gestor de residus. Tindrà la consideració de posseïdor de residus la persona física o jurídica que executi l'obra de construcció o demolició, com el constructor, els subcontractistes i els treballadors autònoms. No tindrà la consideració de posseïdor de residus de construcció i demolició els treballadors per compte aliè.

3. TIPOLOGIA DE RESIDUS GENERATS

A continuació es presenta un llistat dels residus que es poden produir durant l'obra i la seva classificació segons el Catàleg Europeu de Residus (CER), que està en vigor des de l'1 de gener de 2002. Amb el nou catàleg, mitjançant un sistema de llista única s'estableix quins residus han d'ésser considerats com a perillosos (especials).

En el nou Catàleg, els residus adopten una codificació de sis xifres, essent el format de la codificació el mateix que en el Catàleg de Residus de Catalunya (CRC), tot i que aquests no tenen per què coincidir.

El CRC continua essent vigent per a determinar la correcta gestió que ha de tenir cadascun dels residus (valorització, tractament o disposició), sempre que no entri en contradicció amb l'aplicació del nou Catàleg Europeu de Residus (CER), com és el cas de la seva classificació.

3.1. Residus principals segons el CER de la construcció i demolició.

Els principals residus del procés de demolició i/o urbanització són els següents:

- Terres
- Roca
- Formigó (paviments, murs, ...)
- Mescles bituminoses
- Cablejat elèctric
- Restes vegetals
- Metalls
- Maons
- Altres: fusta, vidre, plàstic, paper i cartró

Segons el Catàleg Europeu de Residus, aquests residus s'inclouen en els següents grups:

– Residus no especials

(17) Residus de construcció i d'enderrocs

RUNA:

17 01 01	Formigó
17 01 02	Maons
17 01 03	Teules i materials ceràmics
17 02 02	Vidre
17 05 04	Terra i pedres diferents de les especificades en el codi 17 05 03

FUSTA:

17 02 01	Fusta
----------	-------

PLÀSTIC:

17 02 03	Plàstic
----------	---------

FERRALLA:

17 04	Metalls (inclosos els seus aliatges)
17 04 01	Coure, bronze, llautó
17 04 02	Alumini
17 04 04	Zinc
17 04 05	Ferro i acer
17 04 11	Cables diferents dels especificats en el codi 17 04 10

– Residus especials:

(17) Residus de construcció i d'enderrocs

17 09 01	Residus de construcció i demolició que contenen mercuri.
17 09 02	Residus de construcció i demolició que contenen PCB (per exemple, segellants que contenen PCB, revestiments de sòl a base de resines que contenen PCB, envidraments dobles que contenen PCB, condensadors que contenen PCB).
17 09 03	Altres residus de construcció i demolició (inclosos els residus mesclats) que contenen substàncies perilloses.
17 02 04	Vidre, plàstic i fusta que contenen substàncies perilloses o estan contaminats per aquestes.
17 04 10	Cables que contenen hidrocarburs, quitrà d'hulla i altres substàncies perilloses.
17 08 01	Materials de construcció a base de guix contaminats amb substàncies perilloses.
17 06 01	Materials d'aïllament que contenen amiant
17 06 03	Altres materials d'aïllament que consisteixen en, o contenen, substàncies perilloses.
17 06 05	Materials de construcció que contenen amiant.
17 05 03	Terra i pedres que contenen substàncies perilloses.
17 05 05	Llots de drenatge que contenen substàncies perilloses.
17 05 07	Balast de vies fèrries que conté substàncies perilloses.
17 04 09	Residus metàl·lics contaminats amb substàncies perilloses.
17 04 10	Cables que contenen hidrocarburs, quitrà d'hulla i altres substàncies perilloses.
17 03 01	Mescles bituminoses que contenen quitrà d'hulla.
17 03 03	Quitrà d'hulla i productes enquitranats.

3.2. Altres residus no especials generats durant les obres no inclosos en el capítol 17 del CER

RESTES VEGETALS:

El Catàleg Europeu de Residus (CER) no inclou la classificació de restes vegetals en el capítol de Residus de Construcció i Demolició. Igualment, al capítol 02, del CER s'inclou els residus de silvicultura, aquest és equivalent a les restes vegetals.

02 01 07 Residus de silvicultura.

A més a més dels residus citats es poden originar altres residus en petites quantitats com són:

- Paper i cartró
- Envasos, draps de neteja i roba de treball

Segons el Catàleg Europeu de Residus, aquests residus s'inclouen en els següents grups:

(15) Residus d'envasos, absorbents, draps de neteja, materials de filtració i roba de protecció no especificats en cap altra categoria.

Aquests residus es consideren com RESIDUS NO ESPECIALS.

3.3. Altres residus especials generats durant les obres no inclosos en el capítol 17 del CER.

Durant les obres es poden generar residus:

(13) Residus d'olis i combustibles líquids (excepte olis comestibles i els dels capítols 05, 12 i 19)

Es tracten de RESIDUS ESPECIALS, i com a tal hauran de tenir un tractament específic.

(02) Residus de l'agricultura, horticultura, aqüicultura, silvicultura, caça i pesca i residus de la preparació i elaboració d'aliments.

02 01 Residus de l'agricultura, horticultura, aqüicultura, silvicultura, caça i pesca. 02 01 08
Residus agroquímics que contenen substàncies perilloses.

Aquests residus es consideren com RESIDUS ESPECIALS

4. VOLUM DE RESIDUS D' ENDERROCS GENERATS EN OBRA

Segons l'article 4 del Real Decreto 105/2008, de 1 de febrero, por el que se regula la producción y gestión de los residuos de construcción y demolición, s'ha d'estimar el volum dels residus de construcció i demolició que es generarà en obra en l'Estudi de Gestió de Residus.

Per tant, en el present apartat s'elabora una estimació del volum de residus de demolició o enderrocs que es generen en obra.

La classificació dels residus es basa en la codificació dels residus d'enderrocs del Catàleg Europeu de Residus (CER), definida en l'aparat 2.1.3. del present annex. L'elaboració de l'estimació del volum d'enderrocs s'ha de realitzar mitjançant una taula tipus que s'adjunta en el present apartat.

Les caselles en color grog són les que s'han d'emplenar amb la informació generada pel contractista.

Taula 1: Format de taula per estimar el volum de residus d'enderrocs generats en obra.

Capítol	ENDERROCS	PLÀSTIC	FUSTA	RUNA	FERRALLA	PAPER I CARTRÓ	RESTES VEGETALS	RESIDUS ESPECIALS	ALTRES*
		Volum (m³)	Volum (m³)	Volum (m³)	Volum (m³)	Volum (m³)	Volum (m³)	Volum (m³)	Volum (m³)
Subcapítol	DEM. I MOVIMENT TERRES CLAVEGUERAM			292,661 1,89					

ALTRES: Especificar als casos que es tingui en coneixement que es generaran residus d'altre tipologia.

El cost associat a la retirada de sobrants a l'abocador (incloses taxes, ...) de les obres d'enderroc del projecte d'urbanització es troba inclosa en el preu del transport i el cànon d'abocador.

5. VOLUM DE RESIDUS GENERATS EN OBRA

En el present apartat s'elabora una estimació del volum de residus de construcció que es generen en obra. La classificació dels residus es basa en la codificació dels residus de construcció del Catàleg Europeu de Residus (CER), definida en l'aparat 3 de l'annex.

Segons l'article 4 del Real Decreto 105/2008, de 1 de febrero, por el que se regula la producción y gestión de los residuos de construcción y demolición, s'ha d'estimar el volum dels residus de construcció i demolició que es generarà en obra en l'Estudi de Gestió de Residus.

L'estimació del volum de residus de construcció en l'obra s'ha fet a partir dels imports econòmics dels subcapítols d'obra considerats en el pressupost d'execució.

S'adjunta taula per realitzar la esmentada estimació i considerar el següent:

- La taula incorpora un factor de conversió per a cada tipologia de residu que es genera per a cada subcapítol.

Factor conversió (Fc): factor de conversió de volum (m³) per unitat d'euro.

- Les caselles que no tenen factor de conversió assignat, indiquen que no es produeix aquella tipologia de residu per aquell subcapítol.
- Les caselles en color grog són les que s'han d'emplenar amb la informació generada pel contractista.
- Per calcular el volum de Residus Especials s'ha de multiplicar el Factor de conversió (Fc) pel Pressupost Total de l'obra.

Per a l'estimació de la generació dels residus, no s'ha considerat el fet que alguns dels residus generats poden ser reutilitzats a l'obra.

6. VIES DE GESTIÓ DE RESIDUS

6.1. Marc legal

Durant les obres, tal i com s'ha descrit anteriorment, es generaran una sèrie de residus que hauran de ser gestionats correctament, amb la finalitat de minimitzar qualsevol impacte sobre l'entorn.

La gestió de residus es troba emmarcada legalment per la següent normativa:

- Directiva 2008/98/CE del Parlament Europeu i del Consell, de 19 de novembre de 2008 sobre els residus i per la que es deroguen determinades Directives.
- **Normativa catalana en matèria de residus**
 - Llei 20/2009, de 4 de desembre, de prevenció i control ambiental de les activitats.
 - Decret Legislatiu 1/2009, de 21 de juliol, pel qual s'aprova el Text refós de la Llei reguladora dels residus.
 - Llei 6/2009, del 28 d'abril, d'avaluació ambiental de plans i programes.
 - Llei 8/2008, de 10 de juliol, de finançament de les infraestructures de gestió dels residus i dels cànons sobre la disposició del rebuig dels residus.
 - Llei 16/2003, de 13 de juny, de finançament de les infraestructures de tractament de residus i del cànon sobre la deposició de residus.
 - Decret 197/2016, de 23 de febrer, sobre la comunicació prèvia en matèria de residus i sobre els registres generals de persones productores i gestores de residus de Catalunya.

- Decret 98/2015, de 9 de juny, del Consell per a la Prevenció i la Gestió dels Residus a Catalunya.
- Decret 89/2010, de 29 de juny, pel qual s'aprova el Programa de gestió de residus de la construcció de Catalunya (PROGROC), es regula la producció i gestió dels residus de la construcció i demolició, i el cànon sobre la deposició controlada dels residus de la construcció.
- Decret 16/2010, de 16 de febrer, pel qual s'aprova el Pla territorial sectorial d'infraestructures de gestió de residus municipals.
- Decret 69/2009, de 28 d'abril, pel qual s'estableixen els criteris i els procediments d'admissió de residus en els dipòsits controlats.
- Decret 219/2001, d'1 d'agost, pel qual es deroga la disposició addicional tercera del Decret 93/1999, de 6 d'abril, sobre procediments de gestió de residus.
- Decret 93/1999, de 6 d'abril, de procediments de gestió de residus.
- Decret 92/1999, de 6 d'abril, de modificació del Decret 34/1996, de 9 de gener, pel qual s'aprova el Catàleg de residus de Catalunya.
- Decret 1/1997, de 7 de gener, sobre la disposició del rebuig dels residus en dipòsits controlats. Tenir en compte el Reial Decret 1481/2001, de 27 de desembre, pel qual es regula l'eliminació de residus mitjançant el dipòsit en abocador.
- Decret 34/1996, de 9 de gener, pel qual s'aprova el Catàleg de residus de Catalunya.
- Decret 115/1994, de 6 d'abril, regulador del Registre general de gestors de residus a Catalunya.
- Decret 64/1982, de 9 de març, pel qual s'aprova la reglamentació parcial del tractament de les deixalles i residus.
- Ordre de 6 de setembre de 1988 sobre prescripcions en el tractament i l'eliminació dels olis usats. Tenir el compte el Reial Decret 679/2006.

▪ **Normativa estatal en matèria de residus**

- Ley 21/2013, de 9 de diciembre, de evaluación ambiental.
- Ley 5/2013, de 11 de junio, por la que se modifican la ley 16/2002, de 1 de julio, de prevención y control integrados de la contaminación y la Ley 22/2011, de 28 de julio, de residuos y suelos contaminados.
- Ley 22/2011, de 28 de julio, de residuos y suelos contaminados.
- Real Decreto Legislativo 1/2008, de 11 de enero, por el que se aprueba el texto refundido de la Ley de Evaluación de Impacto Ambiental de proyectos.
- Ley 9/2006, de 28 de abril, sobre evaluación de los efectos de determinados planes y programas en el medio ambiente.
- Ley 10/1998, de 21 de abril, de Residuos.

- Real Decreto 1304/2009, de 31 de julio, por el que se modifica el Real Decreto 1481/2001, de 27 de diciembre, por el que se regula la eliminación de residuos mediante depósito en vertedero.
- Real Decreto 105/2008, de 1 de febrero, por el que se regula la producción y gestión de los residuos de construcción y demolición.
- Real Decreto 679/2006, de 2 de junio, por el que se regula la gestión de los aceites industriales usados. Deroga Orden del 28/2/1989.
- Real Decreto 108/1991, de 1 de febrero sobre prevención y reducción de la contaminación del medio ambiente producida por el amianto.
- Real Decreto 833/1988, de 20 de julio, por el que se aprueba el Reglamento para la ejecución de la Ley 20/1986, básica de residuos tóxicos y peligrosos. BOE núm. 182, de 30.7.88. Artículos que son legislación básica 5, 6, 7, 10, 13, 14, 15, 16, 18, 20, 21, 22, 23, 24, 25, 27, 29, 30, 31, 32, 35, 37, 38, 40, 41, 43, 46, 47 y Anexo I. Modificado por el Real Decreto 952/1997, de 20 de junio.
- Orden AAA/661/2013, de 18 de abril, por la que se modifican los anexos I, II y III del Real Decreto 1481/2001, de 27 de diciembre, por el que se regula la eliminación de residuos mediante depósito en vertedero.
- Orden ARM/795/2011, de 31 de marzo, por la que se modifica el Anexo III del Real Decreto 679/2006, de 2 de junio, por el que se regula la gestión de los aceites industriales usados.
- Orden MAM/304/2002, de 8 de febrero, por la que se publican las operaciones de valorización y eliminación de residuos y la lista europea de residuos, BOE 43, 19.02.2002.

6.2. Procés de desconstrucció en les tasques d'enderrocs.

Per a una correcta gestió dels residus generats cal tenir en compte el procés de generació dels mateixos, és a dir, la tècnica de desconstrucció. Com a procés de desconstrucció s'entén el conjunt d'accions de desmantellament d'una construcció o infraestructura que fa possible un alt grau de recuperació i aprofitament dels materials, per tal de poder-los valoritzar. Així, amb l'objectiu de facilitar els processos de reciclatge i gestió dels residus, cal disposar de materials de naturalesa homogènia i exempts de materials perillosos.

Per tal de facilitar el tractament posterior dels materials i residus obtinguts durant l'enderroc de construccions, paviments i altres elements i la desinstal·lació de xarxes en estesa aèria, majoritàriament mitjançant disposició, la desconstrucció es realitzarà de tal manera que els diversos components puguin separar-se fàcilment en l'origen, i ser disposats segons la seva naturalesa. Amb aquest objectiu es disposaran diverses superfícies degudament impermeabilitzades per acollir els materials obtinguts segons la seva naturalesa, especialment per segregar correctament els residus especials, no especials i inerts. Les accions que es duran a terme per aconseguir aquesta separació són les següents:

Adequació de diferents superfícies o recipients per a la segregació correcta dels residus:

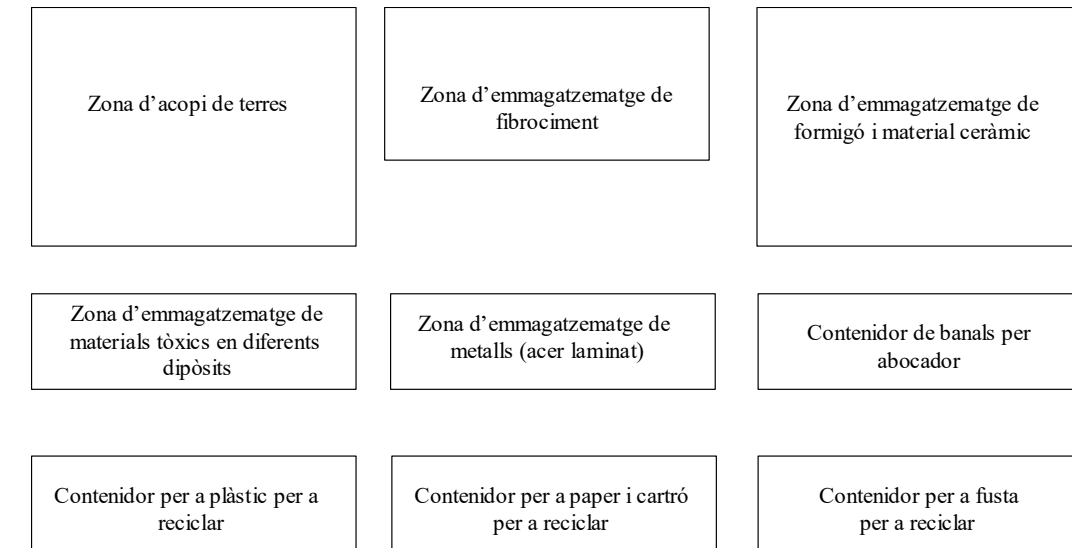
Asfalt.
Formigó.
Terres, roca.
Material vegetal.
Cablejat.
Metalls.
Altres: vidre, fusta, plàstics, paper i cartró.

Identificació mitjançant cartells de la ubicació dels diferents residus:

Codi d'identificació segons el Catàleg Europeu de Residus.
Nom, direcció i telèfon del titular dels residus.
Naturalesa dels riscs.

Es realitzarà un control dels volums al final de l'obra i de la correcta gestió de tots ells.

A continuació es mostra, a tall d'exemple, un esquema de gestió de residus:



6.3. Gestió dels residus

Els objectius generals de l'aplicació d'un Estudi de Gestió de Residus consisteixen principalment en:

- Incidir en la cultura del personal de l'obra amb l'objectiu de millorar en la gestió dels residus.
- Planificar i minimitzar el possible impacte ambiental dels residus de l'obra. En aquest cas els objectius es centraran en la classificació en origen i la correcta gestió externa dels residus.
- Consultat el "Catàleg de Residus de Catalunya", els residus generats en la present obra es poden gestionar, tracta o valoritzar mitjançant els següents processos:

T 11- Deposició de residus inerts.

Formigó
Metalls
Vidres, plàstics

T 15- Deposició en dipòsit controlats de residus de la construcció i demolició.

Formigó, maons
Materials ceràmics
Vidre
Terres
Paviments
Derivats asfàltics i mesclades de terra i asfalt

V 11- Reciclatge de paper i cartó

V 12- Reciclatge de plàstics

V 14 - Reciclatge de vidre.

V 15 - Reciclatge i recuperació de fustes

V 41- Reciclatge i recuperació de metalls o compostos metàl·lics

V 83- Compostatge

El seguiment es realitzarà visual i documentalment tal i com indiquen les normes del Catàleg de Residus de Catalunya. Documentalment es comprovarà mitjançant:

- **Fitxa d'acceptació (FA):** Acord normalitzat que, per a cada tipus de residu, s'ha de subscriure entre el productor o posseïdor del mateix i l'empresa gestora escollida.
- **Full de seguiment (FS):** Document que ha d'acompanyar cada transport individual de residus al llarg del seu recorregut.
- **Full de seguiment itinerant (FI):** Document de transport de residus que permet la recollida amb un mateix vehicle i de forma itinerant de fins a un màxim de vint productors o posseïdors de residus.
- **Fitxa de destinació:** Document normalitzat que te que subscriure el productor o posseïdor d'un residu i el destinatari d'aquest i que te com objecte el reconeixement de l'aptitud del residu per a ser aplicat a un determinat sòl, per ús agrícola o en profit de l'ecologia.
- **Justificant de recepció (JRR):** Albarà que lliura el gestor de residus a la recepció del residu, al productor o posseïdor del residu.

▪ **Gestió de residus tòxics i/o perillosos**

Els residus perillosos contenen substàncies tòxiques, inflamables, irritants, cancerígenes o provoquen reaccions nocius en contacte amb altres materials. El tractament d'aquests consisteix en la recuperació selectiva, a fi d'aïllar-los i facilitar el seu tractament específic o la deposició controlada en abocadors especials, mitjançant el transport i tractament adequat per gestor autoritzat.

Entre els possibles residus generats a l'obra es consideraran inclosos en aquesta categoria els següents:

- Residus de productes utilitzats com dissolvents, així com els recipients que els contenen.
- Olis usats, restes d'olis i fungibles usats en la posta a punt de la maquinaria, així com envasos que els contenen.
- Barreges d'olis amb aigua i de hidrocarburs amb aigua com a resultat dels treballs de manteniment de maquinaria i equips.
- Restes de tints, colorants, pigments, pintures, laques i vernissos, així com els recipients que els contenen.
- Restes de resines, làtex, plastificants i coles, així com els envasos que els contenen.
- Residus biosanitaris procedents de cures i tractaments mèdics a la zona d'obres.
- Residus fitosanitaris i herbicides, així com els recipients que els contenen.

A continuació s'indiquen les diverses possibilitats de gestió segons l'origen del residu:

Els olis i greixos procedents de les operacions de manteniment de maquinaria es disposaran en bidons adequats i etiquetats segons es contempla en la legislació sobre residus tòxics i perillosos i es concertarà amb una empresa gestora de residus degudament autoritzada i homologada, la correcta gestió de la recollida, transport i tractament de residus. La Generalitat de Catalunya ha assumit la titularitat en la gestió d'olis residuals. Després corresponent concurs públic, l'empresa adjudicatària seleccionada per la Junta de Residus és encarregada en l'actualitat de la recollida, transport i tractament dels olis usats que es generen a Catalunya.

Especial atenció a restes de pintures, dissolvents i vernissos els quals han de ser gestionats de forma especial segons el CRC. S'hauran d'emmagatzemar en bidons adequats per aquest us, donant especial atenció per evitar qualsevol abocament especialment en travàs de recipients.

Els residus biosanitaris i els fitosanitaris i herbicides es recolliran específicament i seran lliurats a gestor i transportista autoritzat i degudament acreditat. S'utilitzaran envasos clarament identificables, diferents per a cada tipus de residu, amb tancament hermètic i resistent a fi d'evitar fugues durant la seva manipulació.

En cas de que es produeixi l'abocament accidental d'aquest tipus de residus durant la fase d'execució, l'empresa licitadora notificarà d'immediat del que s'ha produït als organismes competents, executant les actuacions pertinents per tal de retirar els residus i elements contaminats i procedir a la seva restitució.

En l'aplicació de la legislació vigent en l'etiqueta dels envasos o contenidors que contenen residus perillosos figurarà:

El codi d'identificació els residus
El nom, direcció i telèfon del titular dels residus
La data d'envasament
La naturalesa dels rics que presenten els residus

Respecte als olis usats, mencionar la prohibició de realitzar qualsevol abocament en aigües superficials, subterrànies, xarxes de clavegueram o sistemes d'evacuació d'aigües residuals, prohibició que es fa extensible als residus derivats del tractament d'aquests olis usats.

▪ **Gestors de residus**

Segons les diferents tipologies dels residus obtinguts, el seu destí i/o gestor pot ser també diferent. Per la obtenció d'informació del gestor de residus més proper cal consultar la pàgina web de l'Agència Catalana de Residus:

<http://www.arc-cat.net/ca/home.asp>

Capítol	Pressupost	PLÀSTIC		FUSTA		RUNA		FERRALLA		PAPER I CARTRÓ		RESTES VEGETALS	
		Fc	Volum (m3)	Fc	Volum (m3)	Fc	Volum (m3)	Fc	Volum (m3)	Fc	Volum (m3)	Fc	Volum (m3)
DEMOLICIONS I MOVIMENT DE TERRES	24.626,77	0,0006	14,78	0,0001	2,46	0,0028	68,95	0,0002	4,93	0,00004	0,99	0,0015	36,94
PAVIMENTACIÓ	94.682,46					0,00030	28,40			0,00004	3,79		
CLAVEGUERAM	21.663,10	0,0004	8,67			0,00010	2,17			0,00004	0,87		
AIGUA POTABLE	28.156,23	0,0001	2,82			0,0002	5,63						
REG	10.644,46	0,0001	1,06							0,00004	0,43		
ELECTRICITAT	9.052,49									0,00004	0,36		
ENLLUMENAT PÚBLIC	49.502,70					0,0001	4,95			0,00004	1,98		
TELECOMUNICACIONS	8.790,78					0,0001	0,88			0,00004	0,35		
SEMAFORITZACIÓ	5.534,79					0,0001	0,55			0,00004	0,22		
SENYALITZACIÓ	2.114,95									0,00004	0,08		
ARBRAT I MOBILIARI URBÀ	16.505,88	0,0005	8,25	0,0002	3,30	0,0003	4,95	0,0001	1,65	0,00004	0,66	0,0007	11,55
ALTRES	18.915,33									0,00004	0,76		
VOLUMS TOTALS			35,57		5,76		116,49		6,58		10,48		48,49
		RESIDUS ESPECIALS											
		Fc	Volum (m3)										
TOTALS	290.189,94	0,00004	11,61										

PLEC DE CONDICIONS

PLEC DE CONDICIONS TÈCNIQUES GENERALS

Aquest Plec de Condicions Tècniques Generals compren el conjunt de característiques que hauran d'acomplir els materials emprats a la construcció així com les tècniques de la seva col·locació a l'obra i les que hauran de manar l'execució de qualsevol tipus d'instal·lacions. Per les no incloses en aquest Plec es tindrà en compte el que indiqui la normativa esmentada a l'apartat 1.31.

Aquest Plec està constituït pels següents capítols:

Capítol I: Condicions Generals

Capítol II: Unitats d'obra civil.

Capítol III: Unitats d'obra de plantacions i de jardineria.

Capítol IV: Unitats d'obra de distribució d'energia elèctrica i d'enllumenat públic.

Capítol V: Unitats d'obra de xarxa telefònica i d'altres serveis.

Capítol VI: Materials, dispositius o instal·lacions i les seves característiques tècniques.

CAPÍTOL I

1.- CONDICIONS GENERALS

- 1.1.- Documents del Projecte.
- 1.2.- Obligacions del Contractista.
- 1.3.- Acompliment de les disposicions vigents.
- 1.4.- Indemnitzacions per compte del Contractista.
- 1.5.- Despeses a càrrec del Contractista.
- 1.6.- Direcció de les obres.
- 1.7.- Condicions generals d'execució de les obres.
- 1.8.- Modificacions d'obra.
- 1.9.- Control d'unitats d'obra.
- 1.10.- Mesures d'ordre i seguretat.
- 1.11.- Conservació del medi natural.
- 1.12.- Obra defectuosa.
- 1.13.- Replanteig de les Obres.
- 1.14.- Senyalització de les obres
- 1.15.- Materials.
- 1.16.- Desviaments provisionals.
- 1.17.- Abocadors.
- 1.18.- Explosius.
- 1.19.- Servituds i serveis afectats.
- 1.20.- Col·locació de serveis
- 1.21.- Existència de tràfic durant l'execució de les Obres.
- 1.22.- Interferència amb altres Contractistes.
- 1.23.- Desviament dels serveis.
- 1.24.- Recepció d'obra i termino de garantia
- 1.25.- Conservació de les Obres.
- 1.26.- Liquidació.
- 1.27.- Preus unitaris.
- 1.28.- Partides alçades.
- 1.29.- Abonament d'unitats d'obra.
- 1.30.- Revisió de preus.
- 1.31.- Disposicions aplicables.
- 1.32.- Clàusula addicional. Xarxa d'abastament d'aigües

CAPÍTOL I

1.- CONDICIONS GENERALS

Les Condicions Tècniques Generals del present Plec tindran vigència mentre no siguin modificades per les Prescripcions Tècniques Particulars del Projecte, en cas d'incloure'ls l'esmentat Document.

1.1.- Documents del Projecte

El projecte consta dels següents documents:

- Document nº 1 : Memòria i annexes.
- Document nº 2 : Plec de Condicions Facultatives.
- Document nº 3 : Pressupost.
- Document nº 4 : Plànols.

El contingut d'aquests documents s'haurà detallat a la Memòria.

S'entén per documents contractuals, aquells que resten incorporats al Contracte i que són d'obligat compliment, llevat modificacions degudament autoritzades. Aquests documents, en cas de licitació sota pressupost, són:

- Plànols.
- Plec de Condicions amb els dos capítols (Prescripcions Tècniques Generals i Prescripcions Tècniques Particulars).
- Quadre de Preus nº 1
- Quadre de Preus nº 2
- Pressupost total.

La resta de Documents o dades del Projecte són informatius i estan constituïts per la Memòria, amb tots els seus annexes, els Amidaments i els Pressupostos Parcial.

Els esmentats documents informatius representen només una opinió fomentada de la part contractant, sense que això suposi que es responsabilitzi de la certesa de les dades que es subministren. Aquestes dades han de considerar-se, tant sols, com a complement d'informació que el Contractista ha d'adquirir directament i amb els seus propis mitjans.

Només els documents contractuals, definits a l'apartat anterior constitueixen la base del Contracte; per tant el Contractista no podrà al·legar cap modificació de les condicions de Contracte en base a les dades contingudes als documents informatius (com, per exemple, preus de bases de personal, maquinària i material, fixació de llosseres, préstecs o abocadors, distàncies de transport, característiques dels materials de l'explanació, justificació de preus, etc.), llevat que aquestes dades apareguin en algun document contractual.

El Contractista serà, doncs, responsable de les errades que puguin derivar-se de no obtenir la suficient informació directa, que rectifiqui o ratifiqui la continguda als documents informatius del Projecte.

Si hi hagués contradicció entre els Plànols i les Prescripcions Tècniques Particulars, en cas d'incloure'ls aquestes com a document que complementa el Plec de condicions Generals, prevaleix el que s'ha prescrit en les Prescripcions Tècniques Particulars. En qualsevol cas, ambdós documents prevaleixen sobre les Prescripcions Tècniques Generals.

El que s'ha esmentat al Plec de Condicions i només als Plànols, o viceversa, haurà de ser executat com si hagués estat exposat a ambdós documents, sempre que, a criteri del Director, quedin suficientment definides les unitats d'obra corresponents, i que tinguin preu al Contracte.

1.2.- Obligacions del Contractista

El Contractista és responsable de l'execució de les obres segons les condicions establertes al contracte i en els documents que componen el projecte. Com a conseqüència d'això està obligat a l'enderroc i reconstrucció de tot el que estigui mal executat, sense que pugui servir d'excusa que la Direcció Tècnica de les obres hagi reconegut i examinat la construcció durant les obres, ni tampoc que hagin estat abonades les liquidacions parcials.

Abans de començar les obres, el contractista comunicarà a la Direcció Facultativa la relació detallada de la maquinària, mitjans auxiliars i plantilla que utilitzarà per a l'execució de les obres, amb les dades següents:

- a) Maquinària i mitjans auxiliars que haurà d'emprar en l'execució dels treballs.
- b) Tècnics amb titulació adequada designat pel contractista per a la direcció de les obres, que quedarà permanentment adscrit a aquesta, la qual cosa haurà de comunicar a la direcció facultativa. El tècnic quedarà adscrit en qualitat de cap d'obra amb residència en la localitat on es desenvolupin els treballs i haurà de romandre durant les hores de treball a peu d'obra.
- c) El contractista també facilitarà a la Direcció Facultativa una relació numerada per oficis i categoria del personal que ha de constituir la plantilla mínima al servei de les obres.
- d) El contractista donarà coneixement, per escrit, dels subcontractes que vol concertar, tot indicant la part del contracte a realitzar pel subcontractista. En general, la subcontractació es regirà pel que estableix l'article 116 de la Llei de Contractes de les Administracions Públiques (d'ara en endavant LCAP).
- e) Igualment, si el pressupost excedeix de 50 milions de pessetes, habilitarà un local per a despatx exclusiu de la Direcció Facultativa de l'obra, degudament condicionat, aïllat i protegit.
- f) A petició de la Direcció Facultativa, i per tal d'assegurar el contacte directe amb aquesta, el contractista disposarà a peu d'obra d'una línia telefònica i de fax.
- g) En cas que el cap d'obra s'absentés de l'obra, haurà de deixar instruccions per a la seva localització immediata.
- h) L'Organisme Competent, amb motiu justificat, podrà sol·licitar la substitució del personal del contractista, sense obligació de respondre de cap dels danys que al contractista pugui causar l'exercici d'aquesta facultat. Això no obstant, el contractista respon de la capacitat i de la disciplina de tot el personal assignat a l'obra.
- i) En relació a l'Oficina d'obra" i "Llibre d'Ordres", hom es regirà pel que disposen les clàusules 7, 8 i 9 de l'esmentat "Plec de Clàusules Administratives Generals". El Contractista està obligat a dedicar a les obres el personal tècnic que es va comprometre a dedicar a la licitació. El personal del Contractista col·laborarà amb el Director, i la Direcció, per al normal compliment de les seves funcions.

1.3.- Acompliment de les disposicions vigents

Hom es regirà pel que s'estipula a les clàusules 11, 16, 17 i 19 del "Plec de Clàusules Administratives Generals".

Així mateix, s'acompliran els requisits vigents per al magatzematge i la utilització d'explosius, carburants, prevenció d'incendis, etc., i s'ajustarà a l'assenyalat al Codi de Circulació, Reglament de la Policia i Conservació de Carreteres, Reglament Electrotècnic de Baixa Tensió, Reglament de Seguretat i Higiene i a totes les disposicions vigents que siguin d'aplicació en aquells treballs que, directa o indirectament, siguin necessaris per a l'acompliment del Contracte.

1.4.- Indemnitzacions per compte del Contractista

Hom es regirà pel que disposi l'article 134 del Reglament General de Contractació de l'Estat i la clàusula 12 del "Plec de Clàusules Administratives Generals".

Particularment, el Contractista haurà de reparar, al seu càrrec els serveis públics i privats fets mal bé, indemnitzant a les persones o propietats que resultin perjudicades. El Contractista adoptarà les mesures necessàries per tal d'evitar la contaminació dels rius llacs i dipòsits d'aigua, així com del medi ambient, per l'acció de combustibles, olis, lligants, fums etc., i serà responsable dels danys i perjudicis que es puguin causar.

El Contractista haurà de mantenir durant l'execució de l'obra, i refer quant aquesta finalitzi, les servituds afectades, conforme estableix la clàusula 20 de l'esmentat "Plec de Clàusules Administratives Generals", essent a compte del Contractista els treballs necessaris per a tal fi.

1.5.- Despeses a càrrec del Contractista

A més de les despeses i taxes, que s'anomenen a les clàusules 13 i 38 del "Plec de Clàusules Administratives Generals", seran a càrrec del Contractista, si a les Prescripcions Tècniques Particulars o al Contracte no es preveu explícitament el contrari, les següents despeses:

- Despeses corresponents a instal·lacions i equips de maquinaria.
- Despeses de construcció i retirada de tota mena de construccions auxiliars, instal·lacions, ferraments, etc.
- Despeses de llogaters o d'adquisició de terrenys per a dipòsit de maquinaria i materials.
- Despeses de protecció més i de la pròpia obra contra tot deteriorament.
- Despeses de muntatge, conservació i retirada d'instal·lacions pel subministrament d'aigua i d'energia elèctrica, necessaris per a l'execució de les obres, així com dels drets, taxes o impostos, presa, comptadors, etc.
- Despeses d'indemnitzacions que es produeixen a les ocupacions temporals; despeses d'explotació i utilització de préstecs, pedreres, lleres i abocadors.
- Despeses de retirada de materials rebutjats, evacuació de restes, neteja general de l'obra i de zones confrontades afectades per les obres, etc.
- Despeses de permisos o llicències necessàries per a l'execució, excepte les que corresponen Expropiacions i Serveis afectats.
- Despeses ocasionades pel subministrament col·locació dels cartells anunciadors de l'obra.
- Qualsevol altre tipus de despesa no especificada es considerarà inclosa als preus unitaris contractats.

1.6.- Direcció de les obres

L'Administració, a través de la Direcció de l'Obra, efectuarà la inspecció, comprovació i vigilància per a la correcta realització de l'obra contractada, tot ajustant-se al que disposen les clàusules 4 i 21 del Plec de Clàusules Administratives Generals.

El delegat d'obra del contractista haurà de ser el tècnic titulat que exigeix el director de l'obra, amb experiència acreditada en obres similars a les que són objecte del present projecte.

1.7.- Condicions generals d'execució de les obres

Queda entès d'una manera general, que les obres s'executaran d'acord amb les normes de bona construcció lliurement apreciades per la Direcció Tècnica de les obres.

El Contractista de les obres notificarà a la Direcció Tècnica de les obres, amb l'antelació que calgui, a fi i efecte que pugui procedir al reconeixement de l'execució de les que hagin de quedar amagades o que a judici del director d'obra o del contractista requereixin l'esmentat reconeixement.

De totes aquestes i a mesura que s'executin, s'aixecaran plànols precisos per a llur comprovació, constatació, medició i liquidació, que seran subscrits per la Direcció Tècnica de les obres. Aquestes plànols els aportarà el contractista a mesura que es vagin complimentant les diferents unitats d'obra i a criteri de la direcció d'obra. El contractista haurà d'abonar les despeses dels treballs auxiliars necessaris per fer medició, excepte que s'avinguin amb el proposi la Direcció Tècnica de les obres.

1.8.- Modificacions d'obra

Ni el director de l'obra ni el contractista podran introduir o executar modificacions a les obres compreses en el contracte, sense l'aprovació prèvia per l'Administració de la modificació i del pressupost que en resulti com a conseqüència, i es seguiran els tràmits previstos a l'article 146 de la LCAP.

1.9.- Control d'unitats d'obra

El control d'unitats d'obra s'executarà d'acord amb el programa aportat pel laboratori encarregat, i aprovat per la Direcció Facultativa.

L'import, fins a l'1 % del pressupost de contracta, anirà a càrrec del contractista segons la clàusula 38 del Plec de Clàusules Administratives Generals per a la contractació d'obres de l'Estat. La resta, si s'escau, serà abonada per l'Organisme competent.

El laboratori encarregat del control d'obra realitzarà tots els assaigs del programa, prèvia sol·licitud de la Direcció Facultativa de les obres, d'acord amb els següent esquema de funcionament.

- a) A criteri de la Direcció Facultativa es podrà ampliar o reduir el nombre de controls previstos al programa esmentat més amunt.
- b) El contractista arribarà al laboratori amb temps suficient perquè aquest pugui executar corresponent; a tals efectes el contractista facilitarà al laboratori la seva tasca.
- c) Els resultats negatius de qualsevol unitat es consignaran al Llibre d'Ordres.
- d) El cost dels assaigs que donin resultats negatius es descomptaran directament al contractista, al marge de que s'especifica al segon paràgraf.

1.10.- Mesures d'ordre i seguretat

El contractista resta obligat a adoptar les mesures d'ordre i seguretat necessàries per a la bona i segura marxa dels treballs.

En tot cas, el contractista serà única i exclusivament el responsable, durant l'execució de les obres de tots els accidents o perjudicis que pugui sofrir llur personal o causar-los a d'altres persones o entitats. En conseqüència, el constructor assumirà totes les responsabilitats annexes al compliment de la Llei sobre accidents de treballs de 30/01/1990 i disposicions posteriors.

S'exceptuen els danys que siguin ocasionats com a conseqüència immediata i directa una ordre de l'Administració.

En totes les obres amb pressupost de licitació superior a 50 milions de pessetes, el contractista haurà de presentar certificació que acrediti que té concertada una assegurança per respondre dels danys que es puguin produir a tercers per un import no inferior a 20 milions de pessetes.

L'Administració podrà procedir a la suspensió del pagament de les certificacions, mentre el contractista no acrediti el compliment d'aquesta estipulació, sense que el període de suspensió sigui computable a efectes d'indemnització pel retard en el pagament de certificacions.

1.11.- Conservació del medi ambient

El Contractista, tant en els treballs que realitzin dins dels límits de l'obra com fora d'aquests, ha d'adoptar les mesures necessàries perquè les afectacions al medi ambient siguin mínimes.

El moviment de terres dins de la zona d'obra es produiran de manera que només s'afecti a la vegetació existent en allò estrictament necessari per a la seva implantació. tota la maquinària utilitzada disposarà de silenciadors per a reduir la pol·lució fònica.

El contractista és responsable de la guarda i custòdia de l'arbrat de la zona objecte del projecte d'urbanització, fins a l'extinció del contracte. Sense la prèvia autorització del Director de l'Obra el contractista no podrà realitzar cap tala d'arbres.

El Contractista serà responsable únic de les agressions que, en els sentits abans apuntats i qualsevol altre identificables en aquest moment, produeixi al medi ambient, havent de canviar els mitjans i mètodes utilitzats i reparar els danys causats, tot seguint les ordres de la Direcció d'Obra o dels organismes institucionals competents en la matèria.

1.12.- Obra defectuosa

Quan la contracta hagi efectuat qualsevol element d'obra que no s'ajusti a aquest Plec de Condicions a la particular d'aquesta, la Direcció tècnica de les obres podrà acceptar-lo o rebutjar-lo. En el primer cas, aquesta fixarà el preu que cregui just, d'acord amb les diferències que hi haguessin, i el contractista està obligat a acceptar aquesta valoració. En cas que no s'hi conformi, desfarà i reconstruirà, a càrrec seu, tota la part mal executada d'acord amb les condicions que fixi la Direcció Tècnica de les obres, sense que això signifiqui motiu de pròrroga en cas d'execució.

1.13.- Replanteig de les obres

El Contractista realitzarà tots els replanteigs parcials que siguin necessaris per a la correcta execució de les obres, els quals han de ser aprovats per la Direcció. També haurà de materialitzar sobre el terreny, tots els punts de detall que la Direcció considera necessaris per a l'acabament exacte, en planta i perfil, de les diferents unitats. Tots els materials, equips i mà d'obra necessaris per a aquests treballs, aniran a càrrec del Contractista.

1.14.- Senyalització de les obres

El contractista estarà obligat a instal·lar a càrrec seu els senyals que calguin per indicar l'accés a l'obra i la circulació a la zona que ocupen els treballs i els punts de possible perill a causa de l'obra. tant a l'esmentada zona com als límits i rodalies, així com les ordres a les quals fa referència la clàusula 23 del Plec de Clàusules Administratives Generals.

1.15.- Materials

A més del que es disposa a les clàusules 15, 34, 35, 36 i 37 del "Plec de Clàusules Administratives Generals" on caldrà observar les següents prescripcions:

Si les procedències dels materials fossin fixades als documents contractuals, el Contractista haurà d'utilitzar, obligatòriament, les esmentades procedències, llevat autorització explícita del Director de l'Obra. Si fos imprescindible, a judici de la part contractant, canviar aquell origen o procedència, hom es regirà pel que es disposa a la clàusula 60 del "Plec de Clàusules Administratives Generals".

Si per no acomplir les Prescripcions del present Plec es rebutgen materials procedents de l'explanació, préstecs i pedreres, que figuren com a utilitzables només als documents informatius, i el Contractista tindrà l'obligació d'aportar altres materials, que compleixin les Prescripcions, sense que, per això, tingui dret a un nou preu unitari.

El Contractista obtindrà, al seu càrrec, l'autorització per a l'ús de préstecs, anant també al seu compte, totes les despeses, cànon, indemnitzacions, etc., que es presenten.

El Contractista notificarà a la Direcció de l'obra, amb la suficient antelació, les procedències dels materials que es proposa utilitzar, aportant les mostres i les dades necessàries, tant pel que es refereix a la quantitat com a la qualitat.

En cap cas podran ser arreplegats ni utilitzats a l'Obra els materials, la qual procedència no hagi estat aprovada pel Director.

1.16.- Desviaments provisionals

El Contractista executarà o condicionarà, en el moment oportú, les carreteres, camins i accessos provisionals pels desviaments que imposin les obres, en relació al tràfic general i als accessos dels confrontats, d'acord amb el que es defineix al Projecte o amb les instruccions que rebia de la Direcció.

Els materials i les unitats d'obra, que comporten les esmentades obres provisionals, compliran totes les prescripcions del present Plec, com si fossin obres definitives.

Aquestes obres seran d'abonament, llevat que en el Plec de Condicions Tècniques Particulars es digui expressament el contrari, és a dir, amb càrrec a les partides alçades que per tal motiu figurin al Pressupost o, en cas de que no hi sigui, valorades segons els preus del Contracte.

Si aquests desviaments no fossin estrictament necessaris per a l'execució normal de les obres, a criteri de la Direcció, no seran d'abonament, i en aquest cas, serà conveniència del Contractista facilitar o accelerar l'execució de les obres.

Tampoc seran d'abonament els camins d'obra, tal com accessos, pujades, ponts provisionals, etc., necessaris per a la circulació interior de l'Obra, per a transport dels materials, per a visites d'obra. Malgrat tot, el Contractista haurà de mantenir els esmentats camins d'obra i accessos en bones condicions de circulació.

La conservació, durant el termini d'utilització d'aquestes obres provisionals, serà a càrrec del Contractista.

1.17.- Abocadors

Llevat manifestació expressa contrària al Plec de Condicions Tècniques Particulars, la localització d'abocadors, així com les despeses que comporti llur utilització, seran a càrrec del Contractista.

Ni el fet que la distància als abocadors sigui més gran que la que es preveu a la hipòtesi feta en la justificació del preu unitari que s'inclou, als annexes de la Memòria, ni l'omissió en l'esmentada justificació de l'operació de transport als abocadors, seran causa suficient per a al·legar modificació del preu unitari, que apareix al quadre de preus, o dir, que la unitat d'obra corresponent no inclou l'esmentada operació de transport a l'abocador, sempre que en els documents contractuals es fixi que la unitat inclou el transport de l'abocador.

Si als amidaments i documents informatius del Projecte es suposa que el material obtingut de l'excavació de l'aplanament, fonament o rases, ha d'utilitzar-se per a terraplè, replens, etc., i la Direcció d'Obra rebutja l'esmentat material per no acomplir les condicions del present Plec, el Contractista haurà de transportar l'esmentat material a abocadors sense dret a cap abonament complementari; a la corresponent excavació, ni a incrementar el preu del Contracte per haver d'emprar major quantitat de material procedent de préstecs.

Així mateix el contractista es responsabilitzarà de la complimentació de la normativa vigent en matèria de medi ambient.

El Director de les obres podrà autoritzar abocadors a les zones baixes de les parcel·les, amb la condició de que els productes atacats siguin estesos i compactats correctament. Les despeses de l'esmentada estesa i compactació dels materials seran a compte del Contractista, per considerar-se incloses als preus unitaris.

La destinació i ús de qualsevol material que s'extregui de l'obra, la determinarà la direcció tècnica de l'obra. En cas que es faci sense la seva autorització, serà a càrrec del contractista la reposició del material extret.

1.18.- Explosius

L'adquisició, transport, magatzematge, conservació, manipulació, utilització de metxes, detonadors i explosius es regirà per les disposicions vigents a l'efecte, completades amb les instruccions que figurin al Projecte o dicti la Direcció d'Obra.

Anirà a càrrec del Contractista l'obtenció de permisos, llicències per a la utilització d'aquests mitjans, així com el pagament de les despeses que els esmentats permisos comportin.

El Contractista estarà obligat a l'acompliment estricte de totes les normes existents en matèria d'explosius i d'execució de voladores.

Per tant, tots aquells treballs en què es requereixi l'ús d'explosius, s'hauran de realitzar amb estricte compliment del Reglament General de Normes Bàsiques de Seguretat en la Mineria, aprovat pel RD 863/1985 de 2 d'abril de 1985, de l'Ordre de 20 de març de 1986, per la qual s'aproven les instruccions tècniques complementàries relatives als capítols IV, V, IX i X d'aquest Reglament i de les condicions establertes en les preceptives autoritzacions atorgades pels serveis corresponents del Departament d'Indústria i Energia de la Generalitat de Catalunya.

La Direcció podrà prohibir la utilització de voladores o determinats mètodes que consideri perillosos, encara que l'autorització dels mètodes utilitzats no allibera al Contractista de la responsabilitat dels danys causats.

El Contractista subministrarà i col·locar els senyals necessaris per a advertir al públic del seu treball amb explosius. L'ur emplaçament i estat de conservació garantiràn, en qualsevol moment, l'ur perfecta visibilitat.

En tot cas, el Contractista serà responsable dels danys que es derivin de la utilització d'explosius.

1.19.- Servituds i serveis afectats

En relació a les servituds existents, hom es regirà pel que s'estipula a la clàusula 20 del "Plec de Clàusules Administratives Generals". A tal efecte, també es consideraran servituds relacionades amb el "Plec de Prescripcions", aquelles que apareixen definides als Plànols del Projecte.

El objectes afectats seran traslladats o retirats per ,les Companyies i Organismes corresponents.

Malgrat tot, el Contractista tindrà l'obligació de realitzar els treballs necessaris per a la localització,, protecció o desviament en tot cas, dels serveis afectats de poca importància, que la Direcció considera convenient per a la millora del desenvolupament de les obres, si bé, aquests treballs li seran abonats, ja sigui amb càrrec a les partides alçades existents a l'efecte al Pressupost o per unitats d'obra, amb aplicació dels preus del Quadre de Preus nº 1. En llur defecte, hom es regirà pel que s'estableix a la clàusula 60 del "Plec de Clàusules Administratives Generalitat.

Tots aquells elements existents ja siguin edificacions, espècies vegetals en general o altres elements que s'hagin de conservar es protegiran convenientment, per tal d'assegurar-se la seva permanència fins a l'extinció del contracte. A tals efectes, i seguint les instruccions del direcció de l'obra, es senyalaran sobre el terreny abans d'iniciar-se les obres.

Els que es malmetin per motius imputables al contractista, aquest els reposarà al seu càrrec. L'element reposat haurà de tenir les mateixes característiques que l'existent abans de malmetre'l.

Quan sigui necessari executar determinades unitats d'obra, en presència de servituds de qualsevol tipus, o de serveis existents que sigui necessari respectar, o quan s'escaigui l'execució simultània de les obres i la substitució i reposició dels serveis afectats, el contractista estarà obligat a emprar els mitjans adequats per a la realització dels treballs amb el màxim de cura, de manera que s'eviti una possible interferència i risc de qualsevol tipus.

El contractista sol·licitarà a les diferents entitats subministradores o propietaris de serveis plànols de definició de la posició dels esmentats serveis, i localitzarà i descobrirà les canonades de serveis soterrats mitjançant treballs d'execució manual. Les despeses originades o les disminucions de rendiment originades es consideraran als preus unitaris i no podran ser objecte de reclamació.

Si com a conseqüència de tot l'anterior s'han d'efectuar manualment o mecànicament alguns treballs, o s'han de reparar instal·lacions afectades, el cost corresponent serà íntegrament a càrrec del contractista.

1.20.- Col·locació de serveis

Es recorda al contractista que està totalment prohibit col·locar qualsevol tipus de serveis dins l'espai parcel·lat, amb l'excepció de les corresponents connexions i desguàs del clavegueram i telèfons.

L'existència d'un servei dins l'espai parcel·lat es considerarà un vici ocult, i conseqüentment, el contractista haurà de procedir a la seva reparació amb responsabilitat durant el termini de 15 anys, d'acord amb l'article 149 de la Llei de Contractes de les Administracions Públiques, 13/1995 (LCAP).

1.21.- Existència de tràfic durant l'execució de les obres

L'existència de determinats vials, que hagin de mantenir el servei durant l'execució de les obres, no serà motiu de reclamació econòmica per part del Contractista.

El Contractista programarà l'execució de les obres de manera que les interferències siguin mínimes, i si s'escau, construirà els desviaments provisionals que siguin necessaris, sense que això sigui motiu d'increment del preu del Contracte.

Les despeses ocasionades pels anteriors conceptes, i per la conservació dels vials de servei esmentats, es consideraran incloses als preus del Contracte, i en cap moment podran ser objecte de reclamació. En cas de que l'anterior impliqui la necessitat d'executar determinades parts de les obres per fases, aquestes seran definides per la Direcció de les Obres,, i el possible cost addicional es considerarà inclòs als preus unitaris, com en l'apartat anterior.

1.22.- Interferència amb altres contractistes.

El Contractista programarà els treballs de manera que, durant el període d'execució de les obres, sigui possible realitzar treballs de jardineria i obres complementàries, com poder ser execució de xarxes elèctriques, telefòniques o altres treballs. En aquest cas, el Contractista, acomplirà les ordres de la Direcció, referents a l'execució de les Obres, per a fases que marcarà la Direcció, a fi de delimitar zones amb determinades unitats d'obra totalment acabades, per tal d'endegar els treballs complementaris esmentats.

Les possibles despeses motivades per eventuais paralitzacions o increments de cost, deguts a l'esmentada execució per fases, es consideraran incloses als preus del Contracte, i no podran ser, en cap moment, objecte de reclamació.

1.23.- Desviament de serveis

Abans de començar les excavacions, el Contractista, fonamentat en els plànols i dades que disposi, o mitjançant la visita als serveis, si és factible, haurà d'estudiar i replantejar sobre el terreny els serveis i instal·lacions afectades, considerar la millor manera d'executar els treballs per no fer-los mal bé, i assenyalar aquells que, en darrer terme considera necessari modificar.

Si l'Enginyer Director es mostra conforme, sol·licitarà de l'Empresa i organismes corresponents, la modificació d'aquestes instal·lacions. Aquestes operacions es pagaran mitjançant factura. En cas desistir una partida per abonar els esmentats treballs, el Contractista tindrà en compte, en el càlcul de la seva oferta econòmica, les despeses corresponents a pagaments per Administració ja que s'abonarà únicament l'import de les factures.

Malgrat tot, si amb la finalitat d'accelerar les obres, les empreses interessades recaptin la col·laboració del Contractista, aquest haurà de prestar l'ajuda necessària.

1.24.- Recepció d'obra i termini de garantia

Neteja final de les obres. El contractista procedirà, a càrrec seu, una vegada acabada l'obra, i abans de la seva recepció, a la neteja general de l'obra, retirarà els materials sobrants o rebutjats, runes, obres auxiliars, instal·lacions, magatzems, edificis que segons la direcció d'obra no s'hagin de conservar durant el termini de garantia i, en general, s'haurà de deixar l'obra executada en perfecte estat de policia.

Recepció de les obres. Un cop finalitzades les obres i abans de procedir a la seva recepció, la direcció tècnica de les obres practicarà un reconeixement exhaustiu en presència del contractista. Si les obres es trobessin en mal estat de ser admeses s'iniciaran els tràmits per a la seva recepció. Quan les obres no estiguin en estat de ser rebudes es farà constar i es donaran al contractista les instruccions oportunes per arranjar els desperfectes observats, tot fixant-se un termini per a esmenar-los, acabat el qual la direcció tècnica efectuarà un nou reconeixement i, en el cas que els arranjaments s'hagin efectuat correctament, s'iniciaran els tràmits per a la seva recepció.

Abans de la recepció i d'acord amb el s'especifica al punt 1.7 d'aquest Ple, el contractista aportarà a la direcció tècnica tota la documentació necessària sobre els serveis realment executats, que permetin elaborar els plànols definitius de l'obra.

Així mateix i previ a la recepció, el contractista aportarà a la direcció facultativa les actes de recepció signades, per les diferents companyies de tots els serveis: aigua, telèfon, gas i mitja i baixa tensió i qualsevol altre tipus d'instal·lació d'enllumenat, reg en baixa tensió i qualsevol altra instal·lació elèctrica, haurà d'aportar tota la documentació necessària (projectes i butlletins, contracte de manteniment, carpeta de baixa tensió i els diferents impresos), d'acord amb la normativa vigent.

En cas de recepcions parcials, es regirà pel que disposa l'article 147.5 de la LCAP.

Termini de garantia. El termini de garantia de l'obra serà d'un (1) any comptat a partir de la Recepció Provisional, llevat que en el Plec de Condicions Tècniques Particulars, o en el Contracte, es modifiqui expressament aquest termini.

Aquest termini s'estendrà a totes les obres executades sota el mateix Contracte (obra principal, balisament, senyalització i barreres, plantacions, enllumenat, instal·lacions elèctriques, edificacions, obres auxiliars, etc.).

En cas que l'obra s'arruïni, un cop exhaurit el termini de garantia, per vicis ocults de la construcció, degut a l'incompliment del contracte per part del contractista, aquest respondrà dels danys durant el termini de 15 anys a comptar des de la recepció.

1.25.- Conservació de les obres.

Es defineix com a conservació de l'obra, els treballs de neteja, acabats, entreteniments, reparació i tots aquells treballs que siguin necessaris per a mantenir les obres en perfecte estat de funcionament i policia. L'esmentada conservació s'estén a totes les obres executades sobre el mateix Contracte (obra principal, balisatge, senyalització i barreres, plantacions, enllumenat, instal·lacions elèctriques, edificacions, obres auxiliars, etc...).

A més del que es prescriu al present Article, hom es regirà pel que es disposa a la clàusula 22 del "Plec de Clàusules Administratives Generals".

El present article serà d'aplicació des de l'ordre d'endegament de les Obres fins a la recepció definitiva. Totes les despeses originades per aquest concepte seran a compte del Contractista.

També seran a càrrec del Contractista la reposició d'elements que s'hagin deteriorat o que hagin estat objecte de robatori. El Contractista haurà de tenir en compte, al càlcul de les seves proposicions econòmiques, les despeses corresponents a les reposicions esmentades o a les assegurades que siguin convenients.

1.26.- Liquidació

Dins del termini de sis mesos, a comptar des de la data de l'acta de recepció, s'haurà d'acordar i notificar al contractista la liquidació corresponent.

1.27.- Preus unitaris

El preu unitari, que apareix en lletra al Quadre de Preus N° 1 serà el que s'aplicarà als amidaments per a obtenir l'import d'Execució Material de cada unitat d'obra.

Complementàriament al que es prescriu a la clàusula 51 del "Plec de Clàusules Administratives General", els preus unitaris que figuren al Quadre de Preus n° 1 inclouen sempre, llevat prescripció expressa en contra d'un document contractual: subministrament (inclosos drets de patents, cànon d'extracció, etc.), transport, a més, manipulació i utilització de tots els materials emprats a l'execució de la corresponent unitat d'obra: les despeses de mà d'obra, maquinaria, mitjans auxiliars, eines, instal·lacions, normalment o incidentalment, necessàries per a acabar la unitat corresponent, i els costos indirectes.

La descomposició dels preus unitaris que figura al Quadre de Preus n° 2 és d'aplicació exclusiva a les unitats d'obra incompletes; el Contractista no podrà reclamar modificació dels preus en lletra de Quadre n° 1.1 per a les unitats totalment executades, per errades i omissions a la descomposició que figura al Quadre de preus n° 2. A l'encapçalament d'ambdós Quadres de Preus figura una advertència a l'efecte.

Fins i tot a la justificació de preu unitari que apareix al corresponent Annex de la Memòria, s'utilitzen hipòtesis no coincidents amb la forma real d'executar les obres (jornals i mà d'obra necessària; qualitat, tipus i cost horari de maquinària; preu i tipus dels materials bàsics; procedència o distàncies de transport, número i tipus d'operacions necessàries per completar la unitat d'obra: dosificació, quantitat de materials, i proporció de diferents components o diferents preus auxiliars, etc...). Els esmentats costos no podran argüir-se com a base per a la modificació del corresponent preu unitari, ja que els costos s'han fixat a l'objecte de justificar l'import del preu unitari, i estan continguts en un document fonamentalment informatiu.

La descripció de les operacions i materials necessaris per a executar cada unitat d'obra, que figura als corresponents articles del present Plec, no és exhaustiva sinó enunciativa, per a la millor comprensió dels conceptes que compren la unitat d'obra. Per això les operacions o materials no relacionats, però necessaris per a executar la unitat, es consideren inclosos al preu unitari corresponent.

1.28.- Partides alçades

Les partides que figuren com de "pagament íntegre" a les Prescripcions Tècniques Particulars, als Quadres de Preus, o als Pressupostos Parcialment o Generals, es pagaran íntegrament al Contractista, un cop realitzats els treballs als quals corresponen.

Les partides alçades "per justificar" es pagaran d'acord amb l'estipulat a la clàusula 52 del "Plec de Clàusules Administratives Generals": es justificaran a partir del Quadre de Preus nº 1 i, en llur defecte, a partir dels preus unitaris de la Justificació de Preus.

En cas d'abonament "segons factura", el Contractista tindrà en compte, el càlcul de la seva oferta econòmica, les despeses corresponents a pagaments per Administració, ja que s'abonarà únicament l'import de les factures.

1.29.- Abonament d'unitats d'obra

Els conceptes mesurats per a totes les unitats d'obra, i la manera d'abonar-los, d'acord amb el Quadre de Preus nº 1, s'entendrà que es refereixen a unitats d'obra totalment acabades.

Al càlcul de la proposició econòmica, s'haurà de tenir en compte qualsevol material o treball necessari pel correcte acabament de la unitat d'obra, o per assegurar el perfecte funcionament de la unitat d'obra executada. En relació a la resta d'obra realitzada, es considerarà inclòs als preus unitaris del Contracte, no poden ser objecte de sobrepreu.

L'ocasional omisió dels esmentats elements als Documents del Projecte no podrà ser objecte de reclamació, ni de preu contradictori, per considerar-los expressament inclosos als preus del Contracte.

Els materials i operacions esmentats són els considerats com a necessaris i d'obligat compliment a la normativa relacionada a l'apartat 1.31

1.30.- Revisió de preus

La revisió de preus es regeix pel que disposa l'article 104 i següents de la LCAP. La revisió serà procedent si el contracte ha estat executat en el 20 % del seu import i si han transcorregut sis mesos des de l'adjudicació. S'aplicarà la fórmula polinòmica, dins de les aprovades pel Decret 3650/1970 de 19 de desembre, que determini el Plec de Clàusules Administratives Particulars.

Als efectes a l'article 6é del Decret 2/1964, l'Administració fixarà els terminis parcials que corresponguin en aprovar el programa de treballs formulat pel contractista.

1.31.- Disposicions aplicables.

A més de les disposicions esmentades explícitament als articles del present Plec, seran d'aplicació les disposicions següents:

- Decret Legislatiu 1/2010, de 3 d'agost, pel qual s'aprova el Text refós de la Llei d'Urbanisme (TRLUC), modificat per la Llei 3/2012, de 22 de febrer.
- Decret 305/2006, de 18 de juliol, pel qual s'aprova el reglament de la Llei d'Urbanisme.
- Llei 8/2007, de 28 de maig, del sòl.
- Llei 9/2017, de 8 de novembre, de Contractes del sector públic.
- Reial Decret 817/2009, de 8 de maig, per el que es desenvolupa parcialment la Llei 30/2007, de 30 d'octubre, de contractes del Sector públic.
- Decret 1098/2001 de 12 d'octubre, per el que s'aprova el Reglament General de la Llei de Contractes de les Administracions Públiques.
- Decret 3854/1970, de 31 de desembre, pel qual s'aprova el Plec de Clàusules Administratives Generals per la Contractació d'Obres de l'Estat (BOE 16-2-1971).
- Plec de Clàusules Administratives Particulars i econòmiques que s'estableixin per a la contractació d'aquestes obres.
- Plec de Prescripcions Tècniques Generals per a projectes de l'Agència Catalana de l'Aigua.
- Reial Decret Legislatiu 2/2008, sobre règim del sòl i valoracions.
- Llei 20/1991 de promoció de l'accessibilitat i de supressió de barreres arquitectòniques. (Capítol 1: Disposicions sobre barreres arquitectòniques urbanístiques). (DOGC núm 1526 de 4/12/1991)
- Decret 135/1995, de 24 de març, de desplegament de la Llei 20/1991, de promoció de l'accessibilitat i de supressió de barreres arquitectòniques, i d'aprovació del Codi d'accessibilitat. (Capítol 2 : Disposicions sobre barreres arquitectòniques urbanístiques –BAU-). (DOGC núm. 2043 de 28/04/1995).
- Llei 25/1988, de 29 de juliol, de Carreteres (BOE 30-07-1988).
- Real Decret 1812/1994, de 2 de setembre, pel qual s'aprova el Reglament General de Carreteres. (BOE 23-09-94).
- Decret Legislatiu 2/2009, de 25 d'agost, pel qual s'aprova el Text refós de la Llei de carreteres.
- Decret 293/2003, de 18 de novembre, pel qual s'aprova el Reglament general de carreteres (DOGC núm. 4027 10-12-2003).
- Codi de circulació vigent.
- Decret 114/1988, de 7 d'abril d'Avaluació d'impacte ambiental.
- Llei 3/1998, de la Intervenció integral de l'Administració Ambiental, modificada per la Llei 1/1999 i per la Llei 12/2006.
- Llei 12/2006, del 27 de juliol, de mesures en matèria de medi ambient i de modificació de les lleis 3/1988 i 22/2003, relatives a la protecció dels animals, de la Llei 12/1985, d'espais naturals, de la Llei 9/1995, de l'accés motoritzat al medi natural, i de la Llei 4/2004, relativa al procés d'adequació de les activitats

- d'incidència ambiental
- Reial Decret Legislatiu 1/2008, d'11 de gener, Text refós de la Llei d'avaluació d'impacte ambiental (BOE 26-1-2008).
 - Llei 9/2006, de 28 d'abril, sobre avaluació dels efectes de determinats plans i programes en el medi ambient (BOE 29-4-2006).
 - Reial Decret 1131/1988, de 30 de setembre, pel qual s'aprova el Reglament per l'execució del Reial Decret Legislatiu 1302/1986, de 28 de juny, Avaluació d'Impacte Ambiental (BOE 5-10-1988).
 - Llei 8/2005, de 8 de juny, de protecció, gestió i ordenació del paisatge.
 - Decret 343/2006, de 19 de setembre, pel qual es desenvolupa la Llei 8/2005, de 8 de juny, de protecció, gestió i ordenació del paisatge, i es regulen els estudis i informes d'impacte i integració paisatgística.
 - Reial Decret 105/2008, d'1 de febrer, pel qual es regula la producció i gestió dels residus de construcció i demolició (BOE 13-2-2008).
 - Decret Legislatiu 1/2009, de 21 de juliol de 2009, pel qual s'aprova el Text refós de la Llei reguladora dels residus. (DOGC núm. 5430).
 - Decret 69/2009, de 28 d'abril de 2009, pel qual s'estableixen els criteris i els procediments d'admissió de residus en els dipòsits controlats.
 - Condicions Tècniques d'elements simples i compostos d'edificació, urbanització i enginyeria civil, Institut de la Construcció de Catalunya.
 - Ordre FOM 1199/2005, de 18 d'abril, per la qual s'actualitza la composició de la Comissió Permanent del Formigó.
 - RD 1247/2008, de 18 de juliol, per el qual s'aprova la instrucció de formigó estructural. Correcció d'errors 24-12-2008, BOE 309/51901.
 - Decret 996/1999, d'11 de juny, per el qual es modifica el Reial Decret 1177/1992, de 2 d'octubre, per el que es reestructura la Comissió Permanent del Formigó, i el Reial Decret 2661/1998, d'11 de desembre, per el que s'aprova la Instrucció del Formigó Estructural (EHE).
 - Instrucció relativa a les accions a considerar al Projecte de ponts de carreteres, aprovada per Ordre de 12 de Febrer de 1998.
 - Reial Decret 314/2006, de 17 de març, per el qual s'aprova el Codi Tècnic de l'Edificació, modificat pel Reial Decret 173/2010, de 19 de febrer, en matèria d'accessibilitat i no discriminació de les persones amb discapacitat.
 - Ordre VIV/561/2010, d'1 de febrer, per la qual es desenvolupa el document tècnic de condicions bàsiques d'accessibilitat i no discriminació per l'accés i utilització dels espais públics urbanitzats.
 - Reial Decret 1371/2007, de 19 d'octubre, per el qual s'aprova el Document Bàsic "DB-HR Protecció front el soroll" del Codi Tècnic de l'Edificació i es modifica el Reial Decret 314/2006, de 17 de març, pel qual s'aprova el Codi Tècnic de l'Edificació. Modificat pel Reial Decret 1675/2008, de 17 d'octubre.
 - Instrucció per al control de fabricació i posada en obres de mesclures bituminoses.
 - Ordre 27/12/1999, Norma 3.1-IC. "Traçat i la Instrucció de carreteres" (BOE núm. 28 de 2/02/2000)
 - Instrucció 5.1-IC Drenatge aprovada per l'Ordre de 21 de juny de 1965, modificada parcialment per l'Ordre Ministerial de 14 de maig de 1990, que aprova la Instrucció 5.2-IC "Drenatge superficial".
 - Ordre FOM/3460/2003, de 28 de novembre, per la que s'aprova la norma 6.1-IC : "Seccions de ferm", de la Instrucció de carreteres. (BOE núm. 297 de 12/12/2003).
 - Ordre de 23/5/1989 per la que s'aproven les Instruccions 6.2-IC de "ferms rígids".
 - Ordre FOM/3459/2003, de 28 de novembre, per la que s'aprova la norma 6.3-IC: "Rehabilitació de ferms", de la Instrucció de carreteres. (BOE núm. 297 de 12/12/2003).
 - Reial Decret 637/2007, de 18 de maig, per el que s'aprova la norma de construcció sismorresistents: ponts (NCSP-07)
 - Reial Decret 997/2002, de 27 de setembre, per el que s'aprova la Norma de Construcció Sismorresistent. Part General i d'Edificació (NCSP-02).
 - UNE-EN-124 1995. Dispositius de cobriment i de tancament per zones de circulació utilitzades per peatons i vehicles. Principis de construcció, assaigs de tipus, marcat, control de qualitat.
 - Normes UNE declarades d'acompliment obligatori per ordres Ministerials de 5 de Juliol de 1967 i del 6 de maig de 1971, Normes UNE esmentades als documents contractuals i, complementàriament la resta de les Normes UNE.
 - Plec de Prescripcions Tècniques Generals per obres de carreteres i ponts de la Direcció General de Carreteres i Camins veïnals (PG-3/75) aprovat per Ordre Ministerial de 6 de febrer de 1976, amb les modificacions aprovades posteriorment.
- Posteriors modificacions:
- Ordre de 31 de juliol de 1986 per la qual s'aprova la Instrucció de la Direcció General de Carreteres sobre seccions de ferm en autovies, derogada per l'Ordre de 23 de maig de 1989, que aprova la Instrucció 6.1 i 2-IC sobre seccions de ferm, l'esmentada derogació no afecta els annexes.
 - Ordre Circular 293/86 T, sobre lligants bituminosos, de 23 de desembre de 1986.
 - Ordre Circular 295/87 T, recomanacions sobre elements metàl·lics per formigó armat o pretosat, de data 6 d'agost de 1987.
 - Ordre Ministerial de 21 de gener de 1988 (BOE 3/02/88) sobre modificació de determinats articles del Plec de Prescripcions Tècniques Generals per a Obres de Carreteres i Ponts. (Modificació passa a denominar-se PG-4).
 - Ordre Ministerial de 8 de maig de 1989 (BOE 18/05/89), per la qual es modifiquen parcialment preceptes del Plec de Prescripcions Tècniques Generals per obres de carreteres i ponts.
 - Ordre Ministerial de 28 de setembre de 1989 (BOE 910/89), per la qual s'aprova la modificació de l'article 104 del Plec de Prescripcions Tècniques Generals per obres de carreteres i ponts.
 - Ordre Circular 325/97 T, de 30 de desembre de 1997, sobre senyalització, abalisament i defensa de les carreteres en allò referent als seus materials constituents.
 - Ordre Ministerial de 27 de desembre de 1999, pel que s'actualitzen determinats articles del Plec de Prescripcions Tècniques Generals per a obres de Carreteres i ponts, en allò relatiu a conglomerats hidràulics i lligants hidrocarbonats (BOE 22/01/2000).
 - Ordre Ministerial de 28 de desembre de 1999, per la qual s'actualitza el Plec de Prescripcions Tècniques Generals per a obres de Carreteres i ponts, en allò relatiu a senyalització , abalisament i sistemes de contenció de vehicles (BOE 28/01/2000).
 - Ordre Circular 326/2000, de 17 de febrer, sobre geotècnia vial en allò referent a materials per a la construcció d'explanacions i drenatges.
 - Ordre Circular 5/2001 de 24 de maig, sobre riscos auxiliars, mesclures bituminoses i paviments de formigó.
 - Ordre Ministerial FOM/475/2002, de 13 de febrer, per la que s'actualitzen determinats articles del Plec de Prescripcions Tècniques Generals per a obres de carreteres i ponts relatiu a formigons i acers. (BOE 6/03/2002).

- Ordre Ministerial FOM 1382/2002, de 16 de maig, per la que s'actualitzen determinats articles del Plec de Prescripcions Tècniques Generals per a Obres de Carreteres i ponts relatius a la construcció d'explanacions, drenatges i fonaments (BOE, de l'11 de juliol).
- Ordre Circular 10/02 sobre seccions de ferm i capes estructurals de ferms, modificada per l'Ordre Circular 10 bis/2002, per la qual es modifiquen parcialment determinades referències a l'assaig de blau de metilè en les Ordres Circulars 5/01 i 10/02.
- Ordre FOM/891/2004, de l'1 de març per la que s'actualitzen determinats articles del Plec de Prescripcions Tècniques Generals per a obres de carreteres i ponts, relatius a ferms i paviments.
- Ordre Circular 21/2007, sobre l'ús i especificacions que han de complir els lligants i mescles bituminoses que incorporen cautxú procedent de pneumàtics fora d'ús (NFU).
- Ordre FOM/3818/2007, de 10 de desembre, per la qual es dicten instruccions complementàries per la utilització d'elements auxiliars d'obra en la construcció de ponts de carretera. (BOE 27/12/07).
- Ordre Circular 24/08 sobre el Plec de Prescripcions Tècniques Generals per a Obres de Carreteres i ponts (PG-3). Articles: 542 – mescles bituminoses en calent tipus formigó bituminós i 543 – mescles bituminoses per capes de rodadura. Mescles drenants i discontinues.
- Ordre Circular 21bis/2009 sobre betums millorats i betums modificats d'alta viscositat amb cautxú procedent de pneumàtics fora d'ús (NFU) i criteris a tenir en compte per la seva fabricació in situ i emmagatzematge en obra.
- Reial Decret 956/2008, de 6 de juny, pel qual s'aprova la instrucció per a la recepció de ciments (RC-08). Correcció d'errors BOE 220/37099.
- Normes NLT del Laboratori de Transport i Mecànica del Sòl "José Luis Escario". Normes DIN, ASTM i altres normes vigents a altres països, sempre que siguin esmentades a un document contractual.
- Reial Decret 334/1982, de 12 de febrer, sobre senyalització de carreteres, aeroports, estacions ferroviàries, d'autobusos i marítimes i serveis públics d'interès general en l'àmbit de les Comunitats Autònomes amb una altra llengua oficial diferents del castellà (BOE del 27 de febrer de 1982).
- Reial Decret 2296/1981, de 3 d'agost, sobre senyalització de carreteres, aeroports, estacions ferroviàries, d'autobusos i marítimes i serveis públics d'interès general en l'àmbit territorial de les Comunitats Autònomes (BOE del 9 d'octubre de 1981).
- Ordre, de 28 de desembre de 1999, per la qual s'aprova la Norma 8.1-IC Senyalització vertical, de la Instrucció de carreteres (BOE de 29 de gener de 2000).
- Ordre, de 16 de juliol de 1987, per la qual s'aprova la Norma 8.2-IC sobre marques vials, (BOE del 4 d'agost i 29 de setembre de 1987).
- Ordre, de 31 d'agost de 1987, per la qual s'aprova la Instrucció 8.3-IC sobre senyalització, abalisament, defensa, neteja i acabament de les obres fixes fora dels pobles (BOE del 18 de setembre de 1987).
- Ordre Circular 15/2003, de 13 d'octubre, sobre senyalització dels trams afectats per la posta en servei de les obres. –Remat d'obres-.
- Ordre Circular 16/2003, de 20 de novembre, sobre intensificació i ubicació de cartells d'obres.
- Reial Decret 223/2008, de 15 de febrer, pel qual s'aprova el Reglament sobre condicions tècniques i garanties de seguretat en línies elèctriques d'alta tensió i les seves instruccions tècniques complementàries ITC-LAT 01 a 09.
- Reial Decret 1454/2005, de 2 de desembre, pel qual es modifiquen determinades disposicions relatives al sector elèctric.
- Reial Decret 842/2002, de 2 d'agost, pel qual s'aprova el Reglament electrotècnic per baixa tensió.
- Suplement amb el Reglament electrotècnic per baixa tensió i instruccions tècniques complementàries (ITC) BT 01 a BT 51.
Anul·lat l'incís 4.2.C.2 de la ITC-BT-03 per: Sentència de 17 de febrer de 2004 de la Sala Tercera del Tribunal Suprem. B.O.E.: 5-abril-2004.
- En particular :
 - ITC BT-06 Xarxes aèries per distribució en baixa tensió.
 - ITC BT-07 Xarxes subterrànies per distribució en baixa tensió.
 - ITC BT-08 Sistemes de connexió del neutró i de les masses en xarxes de distribució.
 - ITC BT-09 Instal·lacions de l'enllumenat exterior.
 - ITC BT-10 Previsió de cargues per subministraments en baixa tensió.
 - ITC BT-11 Xarxes de distribució d'energia elèctrica. Escomeses.
- Reial Decret 1955/2000, d'1 de desembre, pel qual es regulen les activitats de transport, distribució, comercialització, subministre i procediments d'autorització d'instal·lacions d'energia elèctrica.
- Reial Decret 1663/2000, de 29 de setembre, sobre connexió d'instal·lacions fotovoltaïques a la red de baixa tensió.
- Llei 54/1997, de 27 de novembre, del Sector Elèctric.
- Ordre de 18/10/1984 (BOE 25/10/84) complementaria de l'Ordre de 6/7/1984, per la que s'aproven les Instruccions Tècniques Complementàries del Reglament sobre Condicions tècniques i Garanties de Seguretat en Centrals Elèctriques, Subestacions i Centres de transformació. (BOE núm. 1/8/1984).
- Reial Decret 3275/1982, de 12 de novembre, sobre condicions tècniques i garanties de seguretat en centrals elèctriques i centres de transformació. (BOE núm. 288 de 1/12/82).
- Decret 329/2001, de 4 de desembre, pel qual s'aprova el Reglament de subministrament elèctric. (DOGC 18/12/2001).
- Instruccions interpretatives de la MI del Reglament Electrotècnic de BT publicades al DOGC.
- Decret 3151/68 de 28 de Novembre. Reglament de Línies Elèctriques Aèries d'Alta Tensió (derogat el 19-09-2010).
- Decret 120/1992, de 28 d'abril, del Departament d'Indústria i Energia, de característiques que han de complir les proteccions a instal·lar entre xarxes de diferents subministraments públics que discorren pel subsòl. (DOGC núm. 1606 de 12/6/1992).
- Decret 196/1992, de 4 d'agost, del Departament d'Indústria i Energia de la Generalitat de Catalunya , per el que es modifica l'apartat a) del preàmbul i el punt 1.2 de l'article 1 del Decret 120/1992. (DOGC núm. 1649 de 25/9/1992).
- Canalitzacions subterrànies en urbanitzacions i polígons industrials. Norma Tècnica NT-f1-003 CTNE.
- NP-PI-001/1991 CTNE. Xarxes telefòniques en urbanitzacions i polígons industrials.
- Recomanacions per a la construcció de clavegueram de la Corporació Metropolitana de Barcelona.
- Seran també vigents, i es tindran en compte especialment, totes les Normes vigents de les Companyies de Serveis Afectats (Aigua, Electricitat, Telèfons i Gas).
- Decret 136 de la Presidència del Govern, de 4 febrer de 1960, pel que es convaliden les taxes dels laboratoris del Ministeri d'Obres Públiques. Resolució de 16 de març de 2006, de la Subsecretaria, per la qual s'amplia l'àmbit d'aplicació de la Resolució de 16 de juny de 2005, per la qual s'estableix el procediment per la presentació de l'autoliquidació i les condicions per el pagament per via telemàtica de diverses taxes corresponents al Ministeri de Foment.

- Reial Decret 606/2003, de 23 de maig, sobre al modificació del Reial Decret 849/1986, d'11 d'abril, que aprova el Reglament de domini públic hidràulic. (BOE 6/6/2003).
- Reial Decret 140/2003, de 7 de febrer, per el que s'estableixen els criteris sanitaris de la qualitat de l'aigua i el consum humà. (BOE 21/02/2003).
- Decret Legislatiu 1/2001, de 20 de juliol, pel qual s'aprova el Text Refós de la Llei d'aigües. (BOE 24/07/01).
- Decret legislatiu 3/2003, de 4 de novembre, pel qual s'aprova el Text refós de la legislació en matèria d'aigües de Catalunya. (DOGC 21/11/2003).
- Llei 9/2006, de 28 d'abril, sobre l'avaluació dels efectes de determinats plans i programes en el medi ambient.
- Reial Decret 849/1986, d'11 d'octubre, pel qual s'aprova el Reglament del domini públic hidràulic.
- Directiva marc de l'aigua 2000/60/CE.
- Decret 130/2003, de 13 de maig, pel qual s'aprova el Reglament dels serveis públics de sanejament.
- Reial Decret 509/1996, de 15 de març, de desenvolupament del Decret Llei 11/1995, de 28 de desembre, pel que s'estableixen les normes aplicables al tractament de les aigües residuals urbanes. (BOE núm. 312 de 20/12/1995).
- Plec de prescripcions tècniques generals per a tuberies d'abastament d'aigües. Ordre de 28 de juliol de 1974. S'amplia la composició de la comissió per Ordre de 20 de juny de 1975, es desenvolupa la norma per Ordre de 23 de desembre de 1975.
- Plec de prescripcions tècniques generals per a tuberies de sanejament de poblacions. Ordre de 15 de setembre de 1986. (BOE núm. 228 23/09/1986).
- Plec de Prescripcions Tècniques Generals per a Obres de carreteres PG-4-1988 i ponts del MOPU. Ordre de 21/1/88. Es modifiquen determinats preceptes, per ordre de 13 de febrer de 2002 i derogant-se els indicats.
- Plec de Condicions Tècniques de la Direcció General d'Arquitectura. OM de 14 de juny de 1973.
- N.T.E Normes Tecnològiques de l'edificació.
- Reial Decret 779/1997 de 30 de maig, pel qual s'aprova la Instrucció per a la recepció de ciments RC-97.
- Reial Decret 956/2008, pel qual s'aprova la instrucció per la recepció de ciments (RC-08).
- Decret 1312/1986, e 25 d'abril, per el que es declara obligatòria "l'homologació de guixos i escaiola per la construcció" així com el compliment de les especificacions tècniques dels prefabricats y productes afins de guixos i escaiols i la seva homologació per el Ministeri d'Indústria i Energia.
- RB-90. Plec de condicions tècniques generals per a la recepció de blocs de formigó en obres de construcció. Ordre de 4 de juliol de 1990.
- Ordre FOM/0891/2004, d'1 de març.
- Normes M.V i "Instruccions Enllumenat Urbà. 1965 M.O.P.U. Ordenances Municipals.
- Decret 135/1995 de 24 de març de desplegament de la Llei 20/1991 de 25 de novembre de promoció de l'accessibilitat i de supressió de barreres arquitectòniques i d'aprovació del Codi d'accessibilitat.
- Llei 31/1995 de 8 de novembre , de prevenció de riscos laborals. (BOE núm. 269 10/11/95).

- RD 1627/1997 de 24 d'octubre, per el que s'estableixen disposicions mínimes de seguretat i salut en les obres de construcció. Es modifica l'annex IV per Decret 2177/2004, de 12 de novembre.
- La legislació que substitueixi, modifiqui o complementi les disposicions esmentades i la nova legislació aplicable que es promulgui, sempre que estigui vigent amb anterioritat a la data del Contracte.

En cas de contradicció o simple complementació de diverses normes es tindran en compte, en tot moment, les condicions més restrictives.

1.32.- Clàusula addicional xarxa d'abastament d'aigua

El Contractista haurà de tenir en compte en la seva oferta econòmica que les obres relatives al subministrament i al muntatge de tots els materials que conformen les xarxes d'abastament d'aigües, hauran d'ésser subcontractades a la corresponent Companyia d'Aigües concessionària del Servei Municipal.

Per tant es convenient que per a la redacció de l'estudi econòmic el Contractista, independentment de les previsions del projecte, recapti l'oferta econòmica actualitzada de les corresponents Companyies d'Aigües ja que aquesta serà la que primarà en l'execució de les xarxes d'abastament.

CAPÍTOL II

2.- UNITATS D'OBRA CIVIL

- 2.1.- Materials bàsics.
- 2.2.- Esbrossada i neteja dels terrenys.
- 2.3.- Excavacions a qualsevol tipus de terreny.
- 2.4.- Terraplens.
- 2.5.- Demolicions i reposicions.
- 2.6.- Sub-base granular.
- 2.7.- Base granular.
- 2.8.- Paviment asfàltic.
- 2.9.- Excavació i replè de rases i pous.
- 2.10.- Vorades prefabricades de formigó.
- 2.11.- Rigoles.
- 2.12.- Formigons.
- 2.13.- Acer.
- 2.14.- Pavimentació de voravies.
- 2.15.- Tubs de formigó.
- 2.16.- Tronetes i pous de registre.
- 2.17.- Drenatge.
- 2.18.- Embornals i buneres.
- 2.19.- Obres de fàbrica i totxana.
- 2.20.- Accessos i connexions amb vials existents.
- 2.21.- Abastament d'aigües.
- 2.22.- Senyalització i balisament.
- 2.23.- Aplicació de la Clàusula 50 del Plec de Clàusules Administratives Generals.
- 2.24.- Altres unitats d'obra no especificades en aquest Plec.

CAPÍTOL II

2.- UNITATS D'OBRA CIVIL

2.1.- Materials Bàsics

Tots els materials bàsics,, que s'empraran durant l'execució de les obres, seran de primera qualitat i acompliran les especificacions que s'exigeixen als materials del Plec de Prescripcions Tècniques Generals per a Obres de Carreteres PG-4-1988 i Ponts del M.O.P.U (gener 1988) i de Instruccions, Normes i Reglaments de la legislació vigent, esmentades a l'article 1.31 del present Plec.

2.2.- Esbrossada i neteja dels terrenys

Definició

Es defineix com aclariment i esbrossada del terreny, el treball consistent en extreure i retirar, de les zones designades, tots els arbres, soques, plantes, malesa, brossa, runes, escombraries, o qualsevol altre material no desitjable.

La seva execució inclou les operacions següents:

- Excavació dels materials objecte d'aclariment i esbrossada.
- Retirada dels materials objecte d'aclariment esbrossada.

Tot això realitzat d'acord amb les presents especificacions i amb les dades que, sobre el particular, inclouen els corresponents documents del Projecte.

Execució de les obres

Tots els subproductes forestals, excepte la llenya de valor comercial, seran cremats d'acord amb el que, sobre això, ordeni el Facultatiu encarregat de les obres. Els materials no combustibles seran retirats pel Contractista de la manera i als llocs que assenyali el Facultatiu encarregat de les Obres.

Amidament i abonament

Acomplirà, en tot moment, el que es prescriu al PG-4

L'amidament i abonament es realitzarà per metres quadrats (m2) realment esbrossats i exemptes de material.

El preu inclou la càrrega i transport a l'abocador dels materials totes les operacions esmentades a l'apartat precedent.

Simultàniament a les operacions d'esbrossada es podrà excavar la capa de terra vegetal.

Les terres vegetals es transportaran a l'abocador o s'arreglaran a les zones que indiqui la Direcció de les Obres, a fi de ser emprades per a formació de zones verdes. Aquestes terres es mesuraran i s'abonaran al preu de l'excavació, en qualsevol tipus de terreny. El transport a l'abocador, o la més intermedi esmentat, es considerarà inclòs als preus unitaris del contracte.

2.3.- Excavacions en qualsevol tipus de terreny

Les excavacions s'executaran d'acord amb els plànols del Projecte i amb les dades obtingudes del replanteig general de les Obres, els Plànols de detall i les ordres de la Direcció de les Obres.

La unitat d'excavació inclourà l'ampliació, millora o rectificació dels talussos de les zones de desmunt així com llur refi i execució de cunetes provisionals o definitives. La rectificació de llurs talussos, ja esmentada, s'abonarà al preu d'excavació del Quadre de Preus nº 1.

Quan les excavacions arribin a la rasant de la plataforma, els treballs que s'executaran per a deixar l'explanada rectificadada, compactada i totalment preparada per a endegar la col·locació de la sub-base granular, estaran inclosos al preu unitari de l'excavació. Si l'explanada no compleix les condicions de capacitat portant necessàries, el Director de les obres podrà ordenar una excavació addicional en sub-rasant, que serà mesurada i abonada mitjançant el mateix preu definitiu per a totes les excavacions.

Les operacions d'excavació s'efectuaran amb les precaucions necessàries, per aconseguir unes condicions de seguretat suficients, evitar danys a les estructures existents, d'acord amb el que, sobre això, ordeni l'encarregat Facultatiu de les obres, el qual designarà i marcarà els elements que calgui conservar intactes.

Per a disminuir al màxim el deteriorament dels arbres, que calgui conservar, es procurarà que els que s'han d'aterrar caiguin cap al centre de la zona objecte de neteja. Quan sigui necessari evitar danys a d'altres arbres, en el tràfic per carretera o ferrocarril, o a estructures properes, els arbres s'aniran trossegant per llur brancada i tronc progressivament. Si per tal de protegir aquests arbres o altra vegetació destinada a romandre en un lloc, es precisa aixecar barreres o utilitzar qualsevol altre mitjà, els treballs corresponents s'ajustaran al que, sobre el particular ordeni l'encarregat Facultatiu de les obres.

Als rebaixos totes les soques i arrels més grans de deu centímetres (10 cm) de diàmetre, seran eliminades fins a una profunditat no inferior a cinquanta centímetres (50 cm), per sota de l'explanada.

Del terreny natural sobre el que s'ha d'assentar el terraplè s'eliminaran totes les soques o arrels amb un diàmetre superior a deu centímetre (10 cm), a fi de que no quedi cap dintre del ciment del terraplè, ni a menys de quinze centímetre (15 cm) de profunditat sota la superfície natural del terreny.

També s'eliminaran sota els terraplens de poca cota, fins a una profunditat de cinquanta centímetres (50 cm) per sota de l'explanada.

Aquells arbres que ofereixen possibilitats comercials seran esporgats i netejats, després es tallaran en trassos adequats i finalment s'emmagatzemaran acuradament al llarg del tirat, separats dels munts que han de ser cremats o llenyats. La longitud dels trassos de fusta serà superior a tres metres (3 m), si ho permet el tronc. Ara bé, abans de procedir a tallar arbres, el contractista haurà d'obtenir els consegüents permisos i autoritzacions, si s'escau, essent al seu càrrec qualsevol tipus de despesa que ocasioni el concepte esmentat.

Els treballs es realitzaran de forma que produeixin la menor molèstia possible als ocupants de les zones properes a les obres.

Cap fita marca de propietat, punt de referència de dades topogràfiques, de qualsevol classe, serà feta mal bé o desplaçada, fins que un agent autoritzat hagi referències, d'alguna altra forma, la seva situació o aprovat el seu desplaçament.

La retirada dels materials objecte d'aclariment i esbrossada es farà com es diu a continuació

El Contractista, a l'executar les excavacions s'atindrà sempre als plànols instruccions del Facultatiu. En cas que l'excavació a executar no fos suficientment definida, sol·licitarà l'aclaració necessària abans de procedir a la seva execució. Per tant, no seran d'abonament els desprendiments ni els augments de seccions no previstos al Projecte o fixats pel Director Facultatiu.

Contràriament, si seguint les instruccions del Facultatiu, el Contractista executés menor volum d'excavació que el que hauria de resultar de tots els plànols o de les prescripcions fixades, sols es considerarà d'abonament el volum realment executat.

En tots els casos, els buits que quedin entre les excavacions i les fabricues, inclòs resultants dels despreniments, s'hauran de reomplir amb el mateix tipus de material, sense que el Contractista rebi, per això, cap quantitat addicional.

En cas de dubte sobre la determinació del preu d'una excavació concreta, el Contractista s'atindrà al que decideixi el Director Facultatiu, sense ajustar-se al que, a efectes de valoració del Pressupost, figuri als Pressupostos Parcial del Projecte.

S'entén que els preus de les excavacions comprenen, a més de les operacions i despeses ja indicades, tots els auxiliars i complementaris, com són:

Instal·lacions, subministrament i consum d'energia per a enllumenat i força, subministrament d'aigües, ventilació, utilització de qualsevol classes de maquinaria amb totes llurs despeses i amortitzacions etc.... així com els entrebancs produïts per les filtracions o per qualsevol altre motiu.

2.4.- Terraplens.

Consisteix en llestesa i compactació de materials terrencs procedents d'excavacions o préstecs. Els materials per a formar terraplens acompliran les especificacions del PG-4.

L'equip necessari per a efectuar la seva compactació es determinarà per l'encarregat Facultatiu en funció de les característiques del material a compactar segons el tipus d'obra.

El Contractista podrà utilitzar un equip diferent, per això necessitarà l'autorització del Facultatiu Director, que sols la concedirà quan, amb l'equip proposat pel Contractista, obtingui la compactació requerida, al menys, al mateix grau que amb l'equip proposat pel Facultatiu encarregat.

El ciment del replè es prepararà de forma adequada, per tal de suprimir discontinuïtats a les superfícies, efectuant els treballs necessaris de refí i compactació.

A continuació s'estendrà el material en tongades de gruix uniforme i suficientment reduït per a que, amb els mitjans disponibles, s'obtingui, en tot el seu gruix, el grau de compactació exigít. Els materials de cada tongada seran de característiques uniformes, i si no ho fossin s'aconseguirà aquesta uniformitat barrejant-se convenientment amb els mitjans adequats per això.

No s'estendrà cap tongada mentre no s'hagi comprovat que la superfície subjacent compleixi les condicions exigides, i per tant, sigui autoritzada la seva estesa per l'encarregat Facultatiu. En cas que la tongada subjacent s'hagi reblanit per una humitat excessiva no s'estendrà la següent.

Amidament i abonament

Es mesuraran i abonaran per metre cúbic (m3) realment executat i compactat al seu perfil definitiu, mesurat per diferència entre perfils, presos abans i després dels treballs.

El material a utilitzar serà en algun cas, provinent de l'excavació a la traça; en aquest cas el preu d'un replè inclou la càrrega, transport, estesa, humectació, compactació i anivellació.

En cas que el material vingui de préstec, el preu corresponent inclou l'excavació, càrrega, transport, estesa, humectació, compactació, anivellació i cànon de préstec corresponent.

En qualsevol dels dos casos esmentats, el preu serà únic sempre que els préstecs s'obtinguin d'excavació de parcel·les del polígon. El Director de les obres podrà autoritzar l'excavació a determinades parcel·les, a fi d'obtenir matèries de préstec. L'esmentada excavació de préstecs a les parcel·les en cap cas podrà rebaixar el terreny de les parcel·les per dessota de les cotes de les voreres més properes.

Els terraplens, considerats al PG-4 com a replens localitzats (art. 332) o pedraplens (art. 331), s'executaran d'acord amb el PG-4 però es mesuraran i abonaran com les unitats de terraplè.

Terraplè de sòls seleccionats de préstec exteriors al polígon

Quan sigui necessari obtenir els materials per a formar terraplens de préstecs exteriors al polígon, el preu del terraplè inclourà el cànon d'extracció excavació, carrega, transport a qualsevol distància, estesa, humectació, compactació, anivellació i la resta d'operacions necessàries per a deixar totalment acabada la unitat del terraplè.

El Contractista haurà de localitzar les zones de préstecs, obtenir els permisos i llicències que siguin necessaris i abans de començar les excavacions, haurà de sotmetre a l'aprovació del Director de les obres les zones de préstec, a fi de determinar si la qualitat dels sòls és suficient

2.5.- Demolicions i reposicions

Es defineix com demolició l'operació d'enderrocament de tots els elements que obstaculitzin la construcció d'una obra o que sigui necessari que desapareguin, per a donar per finalitzada l'execució de l'obra.

La seva execució inclou les operacions següents:

- Enderrocament o excavació de materials.
- Retirada d'els materials resultants a abocadors o al lloc d'utilització o a més definitiu.

Tot això realitzat d'acord amb les presents especificacions i amb les dades que, sobre el que ens ocupa, inclouen la resta dels documents del Projecte.

Execució de les obres

L'execució de les obres compren l'enderrocament o excavació de materials. Aquestes operacions s'efectuaran amb les precaucions necessàries per a l'obtenció d'unes condicions de seguretat suficients i evitar danys a les estructures existents, d'acord amb el que ordeni el Facultatiu encarregat de les obres, qui designarà i marcarà els elements que s'hagin de conservar intactes, així com els llocs a més i la forma de transport d'aquells.

Amidament i abonament

Es mesuraran i abonaran als preus del Quadre de Preus nº 1.

L'excavació de roca i l'excavació especial de talussos en roca, definida a l'article 322 del PG-4, s'abonarà al preu únic definit d'excavació.

Si durant l'execució de les excavacions apareixen manantials o filtracions motivades per qualsevol causa, s'utilitzaran els mitjans que siguin necessaris per a esgotar les aigües. El cost de les esmentades operacions estarà comprés als preus d'excavació.

El preu de les excavacions compren també les entibacions que siguin necessàries i el transport de les terres a l'abocador, a qualsevol distància. La Direcció de les Obres podrà autoritzar, si es possible, l'execució de sobreexcavacions per a evitar les operacions d'apuntament, per a els volums sobreexcavats no seran objecte d'abonament. L'excavació de rases sabonera per metres cúbics (m3) excavats d'acord amb la medició teòrica dels plànols del Projecte.

El preu corresponent inclou el subministrament, transport, manipulació i ús de tots els materials, maquinaria i mà d'obra necessària per a la seva execució: la neteja i esbrossada de tota l'entrada d'aigües; la construcció dels apuntaments i els calcats que es precisin; el transport dels productes extrets al lloc d'ús, als dipòsits o a l'abocador; indemnitzacions a qui calgui i arranament de les àrees afectades.

A l'excavació de rases i pous serà d'aplicació l'advertència sobre els preus de les excavacions, esmentada a l'article 2.3 del Present Plec.

Quan durant els treballs d'excavació apareguin serveis existents amb independència de que aquests s'hagin contemplat o no al Projecte, els treballs s'executaran inclòs amb mitjans manuals, per a no fer mal bé aquestes instal·lacions, completant-se l'excavació amb calcat o penjat en bones condicions de les canonades d'aigua, gas, clavegueram, instal·lacions elèctriques, telefòniques, etc. o amb qualsevol altre servei que sigui precís descobrir, sense que el Contractista tingui cap dret a pagament per aquests conceptes.

El replè de les rases s'executarà amb el mateix grau de compactació exigida als terraplens (apartat 2.4.). El Contractista utilitzarà els mitjans de compactació lleugers necessaris i reduirà el gruix de les tongades, sense que els esmentats treballs puguin ser objecte de sobrepreu.

Si els materials procedents de les excavacions de rases no són adequats per a llur replè, s'obtidran els materials necessaris dels préstecs interior al polígon, no essent d'abonament els treballs d'excavació i transport dels esmentats materials de préstec i trobant-se inclosos al preu unitari de replè de rases definit al Quadre de Preus nº 1.

El preu corresponent inclou la carrega sobre camions i el transport a l'abocador o lloc d'utilització, així com la manipulació dels materials i mà d'obra necessària per a la seva execució.

Sols seran d'abonament les demolicions de fabricues antigues, però no s'abonaran els trencaments de canonades, de qualsevol mena i format.

El Contractista té l'obligació de dipositar els materials que, procedents d'enderrocs, considera de possible utilització o d'algun valor, al lloc que els hi assigni el Director Facultatiu de l'obra.

Reposicions

S'entén per reposicions la reconstrucció d'aquelles fabricues que hagi estat necessari enderrocar per a l'execució de les obres i s'han de realitzar de tal forma que, les esmentades fabricues han de quedar en les mateixes condicions que abans de començar les obres.

Les característiques d'aquestes seran les mateixes que les dels enderrocaments, amb el mateix grau de qualitat i textura.

La demolició s'abonarà als preus corresponents del Quadre de Preus nº 1. Les reposicions s'abonaran als preus del Quadre de Preus nº 1 com si es tractés d'obres de nova construcció.

2.6.- Sub-base granular

Condicions generals

Els materials a utilitzar a les sub-bases granulars seran àrids naturals o procedents del picament i trituració de pedra de pedrera o grava natural, sorres, escòries, sòls seleccionats o materials locals exempts d'argila, marge o altres matèries estranyes.

En tot moment s'acompliran les especificacions del PG-4. Abans de col·locar la sub-base granular es comprovarà, amb especial atenció la qualitat dels treballs de refí i compactació de l'explanada i s'executaran els assaigs necessaris.

Els percentatges d'humitat del material i de l'explanada seran els correctes i es comprovaran els pendents transversals de la plataforma.

Amidament i abonament

Es mesurarà i abonarà per metres cúbics (m³) realment executats i compactats, mesurats sobre els plànols del Projecte.

El preu inclourà la preparació de la superfície d'assentament, el cànon d'extracció, càrrega, transport a qualsevol distància i la resta d'operacions necessàries per a deixar completament acabada una unitat.

2.7.- Bases granulars

S'acompliran en tot moment, les especificacions del PG-4.

Abans de col·locar la capa de base granular es comprovarà, amb especial atenció la qualitat dels treballs de refí i compactació de la capa de sub-base, i s'executaran els assaigs necessaris. Els percentatges d'humitat del material i de la superfície de sub-base seran els correctes, i es comprovaran els pendents transversals.

En el cas d'emprar base d'origen granític es comprovarà el grau de fiabilitat de l'àrid mitjançant assaig CBR o similar i en tot moment l'índex CBR serà superior a 80 unitats.

Amidament i abonament

Es mesurarà i abonarà per metre cúbic (m³) realment executat i compactat, mesurat sobre els plànols del Projecte.

El preu inclourà el cànon d'extracció, carrega, a qualsevol distància i la resta d'operacions necessàries per a deixar completament acabada la unitat.

2.8.- Paviments

Abans de procedir a l'estesa de la capa del ferm immediatament superior a la capa de base es comprovarà amb especial atenció la qualitat dels treballs de refí i compactació de l'esmentada capa de base i s'executaran els assaigs necessaris. Els percentatges d'humitat del material i de la superfície de base seran els correctes, es comprovaran els pendents transversals.

a) Asfàltics

Les mesclades asfàltiques en calent seran aprovades per a llur ús per l'encarregat Facultatiu, i llur qualitat, característiques i condicions s'ajustaran a la Instrucció pel Control de fabricació i posta en obra de mesclades bituminoses, així com a la Instrucció 6.1-IC-1975, sobre fermes flexibles (O.M. 12.3.1976). Acompliran, en tot moment les especificacions del PG-4.

Es mesuraran i abonaran per Tones (Tn) calculats a partir dels metres quadrats (M²) de paviment executat i amb el gruix definit als plànols del Projecte i la densitat real obtinguda als assaigs.

Els preus inclouran l'execució dels regs d'emprimació i adherència segons especificacions del PG-4 i de tota l'obra de pavimentació inclòs el transport, fabricació, estesa, compactació i els materials àrids, lligants, filler i possibles additius.

b) Altres paviments

Quant a les especificacions dels materials a emprar, les dosificacions dels mateixos, l'equip necessari per a l'execució de les obres, la forma d'executar-se, així com l'amidament i abonament de les unitats referides al tipus de paviment, tals com tractaments superficials, macadams o paviments de formigó, estarà, en tot moment, acomplint el que disposa el PG-4, llevat dels lligants, que es consideren sempre inclosos a la unitat d'obra definida.

2.9.- Excavacions i replè de rases i pous

La unitat d'excavació de rases i pous compren totes les operacions necessàries per a obrir les rases definides per a l'execució del clavegueram, abastament d'aigua, la resta de les xarxes de serveis definides al present Projecte i les rases i pous necessaris per a fonaments o drenatges.

Les excavacions s'executaran d'acord amb les especificacions del PG-4 i els plànols del Projecte amb les dades obtingudes del replanteig general de les obres, els plànols de detall i les ordres de la Direcció d'Obres.

Les excavacions es consideraran no classificades i es defineixen amb un sol preu per a qualsevol tipus de terreny.

En cas de no poder comptar amb préstecs interiors al polígon, el material a emprar abonarà segons preu d'excavació de préstecs exteriors al polígon, definit al Quadre de Preus nº 1.

2.10.- Vorades prefabricades de formigó

Definició

Es un element resistent prefabricat que, col·locat sobre una base adequada, delimita una càrrega o una vorada.

Procedència

Aquest tipus de vorada prové de fàbriques especialitzades.

Característiques generals

Les característiques generals seran les definides al plànols del Projecte.

Per a finalitats especials s'admetran vorades de diferents dimensions que les especificades, sempre que siguin aprovades per la Direcció d'Obra.

Normes de qualitat

Resistència a la compressió en proveta cúbica tallada amb serra circular diamantada als vint-i-vuit dies (28): mínim tres-cents cinquanta quilograms per centímetre quadrat (350 Kg/CM2).

Desgast per fregament:

- Recorregut: mil metres (1000 m).
- Pressió sis-cents grams per centímetre quadrat (0.6 Kg/CM2)
- Abrasiu Carborúndum un gram per centímetre quadrat (1 gr/CM2) (per via humida).
- Desgast mig en pèrdua d'alçada: menor de dos amb cinc mil·límetres (2.5 mm)
- Resistència a flexo - compressió: seixanta a vuitanta quilograms per centímetre quadrat (60 a 80 Kg/cm2).

Recepció

Es rebutjaran a la més vorades que presenten defectes, encara que siguin deguts al transport.

No seran de recepció les vorades, la secció transversal de les quals no s'adapti a les dimensions assenyalades a les característiques generals amb unes toleràncies de més menys un centímetre (± 1 cm).

Amidament i abonament

S'abonaran per metre lineal (ml.) col·locat i totalment acabat, exclòs el formigó de base necessari. Aquest formigó abonarà al preu corresponent al Quadre de Preus nº 1.

2.11.- Rigoles

a) Rigoles de llosetes blanques de morter comprimit per a rigoles

Definició

Es una rajola composta d'una capa d'empremta, de morter ric en ciment blanc i àrid fi, que forma la cara, i una capa de base de morter menys ric en ciment i àrid més gruixut, que constitueix el dors.

Procedència

Aquesta rigola prové d'una fàbrica especialitzada.

Característiques generals

Si no es defineixen als plànols, el tipus reglamentari haurà de ser quadrat, de vint centímetres (20 cm) de cantó i vuit centímetres (8 cm) de gruix, la cara superior de desgast serà de dotze mil·límetres (12 mm) i amb superfície llisa.

Es fabricaran exclusivament amb ciment Pòrtland blanc.

Normes de qualitat

Desgast per fregament:

- Recorregut: dos-cents cinquanta metres (250 m)
- Pressió sis-cents grams per centímetre quadrat (0.6 Kg/CM2)
- Abrasiu sorra silícia un gram per centímetre quadrat (1 gr/CM2) (per via humida)
- Desgast mitjà en pèrdua d'alçada: inferior a un amb cinc mil·límetres (1.5 mm)

Recepció

No seran de recepció les llosetes, si llurs dimensions i guixos de capes no s'ajusten al que s'ha especificat anteriorment, amb unes toleràncies màximes de dos mil·límetres (2 mm) més o menys.

De cada a més s'assajaran tantes llosetes com indiqui el Director Facultatiu de l'Obra.

Si el terme mig dels resultats no abasta els límits previstos, es rebutjarà la més.

Amidament i abonament

Abonarà per metre lineal (ml.) col·locat i totalment acabat, exclòs el formigó a base, necessaris Aquest formigó abonarà al preu corresponent del Quadre de Preus nº 1.

b) Vorades tipus rigola per a aparcaments

Les vorades tipus rigola per a aparcaments seran fabricades de formigó i compliran les especificacions de l'article 2.11, relatives a execució, amidament i abonament.

2.12.- Formigons

Es consideren els següents tipus de formigons:

- Formigó HM-10/P/20/I de cent quilograms per centímetre quadrat (100 Kg/CM2) de resistència característiques vint-i-vuit (28) dies.
- Formigó HM-15/B/20/I de cent quilograms per centímetre quadrat (150 Kg/CM2) de resistència característiques vint-i-vuit (28) dies.
- Formigó HM-20/P/20/I de dos-cents quilograms per centímetre quadrat (200 Kg/CM2) de resistència característica a vint-i-vuit (28) dies.
- Formigó HA-25/P/20/I de dos-cents cinquanta quilograms per centímetre quadrat (250 Kg/CM2) de resistència característica a vint-i-vuit (28) dies.

Tots els formigons acompliran l'EHE, considerant com definició de resistència característica la d'aquesta instrucció.

Tots els formigons seran vibrats mitjançant vibradors d'agulla i d'encofrat o regles vibrants.

Es fabricarà, sempre, amb formigonera, essent el període de batut superior a un minut (1) i inferior al minut i mig (1'30) i de forma que la consistència del formigó sigui totalment uniforme en cada barreja.

A més de les Prescripcions de l'EHE es tindran en compte les següents:

La instal·lació de transport i posta a l'obra es farà de tal forma que el formigó no perdi compactat ni homogeneïtat.

No es podrà abocar lliurement el formigó des d'una alçada superior a un metre cinquanta centímetres (1.50 m), ni distribuir-ho amb pala a gran distància.

Queda prohibit l'ús de canaletes o trompes pel transport o per la posta a l'obra del formigó, sense autorització del Facultatiu encarregat.

No es podrà formigonar quan l'aigua pugui perjudicar la resistència o qualsevol de les característiques del formigó. Per al formigonament, en temps fred o calorós, es seguiran les prescripcions de l'EHE.

Mai no es col·locar formigó sobre un terreny que estigui gelat.

El vibrador s'introduirà verticalment a la massa del formigó fresc i es retirarà també verticalment, sense que es mogui horitzontalment mentre que estigui submergit al formigó.

Es procurarà extreure el vibrat a les proximitats dels encofrats per evitar la formació de bosses de pedres i de coques.

En general, el vibrat del formigó s'executarà d'acord amb les normes especificades a l'EHE.

La situació de les juntes de construcció serà fixada pel Facultatiu Director de manera que acompleixin les prescripcions de l'EHE i procurant que llur nombre sigui el menor possible.

Sempre que s'interrompi el treball, qualsevol que sigui el termini d'interrupció, es cobrirà la junta amb sacs de gerga humits per a protegir-la dels agents atmosfèrics.

Abans de recomençar el treball, es prendran les disposicions necessàries per a aconseguir una bona unió del formigó fresc amb el que està endurit.

Durant els tres (3) primers dies, es protegirà el formigó dels raigs solars amb arpillera mullada. Com a mínim, durant els set (7) primers dies, es mantindran les superfícies vistes constantment humides,

mitjançant el reg, la inundació o cobrint-les amb sorra o arpillera, les quals hauran de mantenir-se constantment humides.

La temperatura de l'aigua utilitzada al reg no serà inferior en més de vint graus (20 °C) a la del formigó, per evitar la producció de rodadures per refredament bruscat.

També es podran utilitzar procediments de curat especial a base de pel·lícules superficials impermeables, prèvia autorització per escrit del Director Facultatiu.

Els paraments han de quedar llisos, amb formes perfectes i bon aspecte, sense defectes o rugositats, i sense que sigui necessari aplicar, en aquests paraments, enlluïts, que no podran ser, en cap cas, executats sense l'autorització prèvia del Director Facultatiu.

Les operacions precises per a deixar les superfícies en bones condicions d'aspecte, seran a compte del Contractista.

La irregularitat màxima que s'admet als paraments és la següent:

- Paraments vistos, sis mil·límetres (0.006 m)
- Paraments ocults, vint-i-cinc mil·límetres (0.025 m)

En qualsevol cas, a totes les obres de fàbrica i murs es prendran provetes, que seran trencades als set (7) o vint-i-vuit (28) dies. S'efectuaran, com a mínim, una sèrie de sis (6) provetes cada cinquanta metres cúbics (50 m³) de formigó utilitzat a voltes o soleres.

A les obres de formigó armat es faran diàriament dues (2) sèries de sis (6) provetes cadascuna, per a trencar cada sèrie, als set (7) i vint-i-vuit (28) dies, prenent com a càrrega de trenc, a cada sèrie, la mitja dels resultats, descartant les dues (2) extremes.

Les provetes s'amagaran de forma similar a la del formigó de l'obra i es conservaran en condicions anàlogues a les d'aquest. Si passant vint-i-vuit (28) dies la resistència de les provetes fos inferior a l'especificada, per aquesta data, i en menys d'un vint per cent (20 %), s'extrauran provetes de l'obra i si la resistència d'aquestes fos també menor que l'especificada, l'obra serà enderrocada. En canvi, si la resistència de les provetes extretes fos superior que les de l'assaig, podrà acceptar-se l'obra en cas de que es pugui efectuar, sense perill, un assaig de càrrega amb una sobrecàrrega superior en un cinquanta per cent (50 %) a la de càlcul, durant el qual es mesurarà la fletxa produïda, que haurà de ser admissible.

Si no fos possible extreure provetes de l'obra, i les d'assaig no donen el vuitanta per cent (80 %) de les resistències especificades, l'obra haurà d'enderrocar-se.

En cas de que la resistència de les provetes d'assaig i de les extretes de l'obra estès compresa entre el vuitanta i el cent per cent (80 i 100 %) de l'especificada, el Director Facultatiu podrà rebre, amb reserves l'obra, després dels assaigs de càrrega corresponents.

Els motlles i encofrats seran de fusta, acompliran les condicions exigides a l'apartat corresponent, metàl·lics o d'altre material adient, a criteri del Director Facultatiu.

Tant les unions com les peces que constitueixen els encofrats, fites i calcats hauran de posseir la resistència i la rigidesa necessària per que, amb la marxa prevista del formigó no es produeixin moviments locals de més de cinc mil·límetres (0.005 m).

Tant les superfícies dels encofrats com els productes que se'ls pugui aplicar, per a facilitar l'encofrat, no hauran de contenir substàncies agressives pel formigó.

Els encofrats de fusta s'humitejaran abans del formigonat i es netejaran, especialment el fons, deixant-se obertures provisionals per a facilitar aquesta tasca.

Les juntes entre les diferents taules hauran de permetre l'entumiment de les mateixes, per la humitat del reg o de l'aigua del formigó sense que deixin escapar la pasta durant el formigonat.

Es disposarà l'encofrat a les bigues i forjats amb la necessària contrafletxa per a que, un cop desencofrada i carretada la pega de formigó, aquesta conservi contrafletxa 1:300 de la llum.

S'autoritza l'ús de tipus i tècniques especials d'encofrat, el comportament i resultats dels quals estiguin sancionats per la pràctica, havent de justificar l'eficàcia d'aquells altres que es proposin i que, per la seva novetat, manquin d'aquelles garanties.

Amidament i abonament

Els formigons es mesuraran d'acord amb els plànols del Projecte, amb els plànols de detall resultants del replanteig de les obres, que s'abonaran per metres cúbics (m³).

El preu dels encofrats va inclòs en els corresponents preus de formigons. Aquest preu inclouen els materials dels encofrats, la maquinaria i la mà d'obra necessaris per a la col·locació.

El formigó armat abonarà al preu del tipus de formigó emprat, que inclourà totes les operacions necessàries per a executar la unitat d'obra menys les armadures i llur col·locació, que abonarà al preu del quilogram (kg) d'acer col·locat.

Les bastides, cimbres, execució de juntes, operacions de curat i altres operacions necessàries per a l'execució del formigonat, a criteri de la Direcció de les Obres, es consideraran incloses als preus dels formigons.

Advertència sobre l'abonament de les obres de fàbrica

Únicament s'abonarà el volum d'obra de fàbrica realment executat, conforme a les condicions i amb subjecció als perfils de replanteig i plànol dels mateixos, que figuren al Projecte o ordres escrites del Director Facultatiu. Per tant, en cap cas seran d'abonament els excessos d'obra de fàbrica executats pel Contractista pel seu compte, sense tenir l'autorització del Director Facultatiu.

Per a l'abonament dels increments de secció sobre la secció teòrica mínima, indicats als plànols de seccions tipus, serà necessari que, prèviament, hagi estat ordenada la seva execució pel Director Facultatiu, per escrit i fent constar, de manera explícita, les dimensions que han de donar-se a la secció. Per això el Contractista estarà obligat a exigir, prèviament a l'execució de cada part d'obra, la definició exacta d'aquelles dimensions que no es trobin definides.

2.13.- Acer a utilitzar a armadures

Condicions generals

L'acer a utilitzar acomplirà les condicions exigides a la Instrucció per al Projecte i Execució de les obres de Formigó EHE.

Qualitat

La càrrega de trenc serà superior a sis mil cent quilograms per centímetre quadrat (6100 Kg/cm²).

L'allargament repartit de trenc serà superior o igual al quatre per cent (4 %), entenen per això la deformació unitària romanent, mesurada després de l'assaig normal de tracció UNE 7010, sobre una base de deu diàmetres situada a més de cinc diàmetres del coll d'astricció i a més de tres diàmetres del punt d'aplicació de la mordassa. El mòdul d'elasticitat inicial serà igual o superior a un milió vuit-cents mil quilograms per centímetre quadrat (1.800.000 Kg/cm²). El límit elàstic serà de cinc mil cent quilograms per centímetre quadrat (5100 Kg/cm²).

Als acers d'esglaó de relaxament, es prendrà com límit elàstic la mínima tensió capes de produir una deformació romanent del dos per mil (0.02 %). La tensió màxima de trenc serà igual o superior al cent vint-i-cinc per cent (125 %) de la corresponent al seu límit elàstica, entenen per tensió màxima de trenc el valor de l'ordenada màxima del diagrama tensió - deformació.

El valor del límit elàstic característic es determinarà prenent la mitjana aritmètica dels "ln/2" valors més baixos, obtinguts a l'assaig de "ln" provetes, prescindint-se del valor mig de la sèrie si "ln" fos imparell.

La qualitat s'ajustarà al PG-4

Assaigs

Si el Facultatiu Director de l'Obra ho considera convenient, s'exigirà un certificat del Laboratori Oficial que garantitzi la qualitat del ferro utilitzat. Així mateix donarà instruccions sobre l'execució a l'obra de l'assaig de plegament, descrit a la Instrucció per al Projecte i Execució d'Obres de formigó EHE.

Armadures i elements metàl·lics

S'abonaran pels quilograms (kg), que resultin de l'especejament dels plànols que, abans de començar cada obra, hagin estat presentats al Director Facultatiu i aprovats per aquest, al preu corresponent dels que figurin al Quadre de Preus nº 1.

2.14.- Pavimentació de voreres i rajoles de morter comprimit

Definició

La rajola de morter comprimit és una rajola d'una capa d'empremta de morter ric en ciment, àrid fi i, en casos particulars, colorants que formen la cara, i una capa de base de morter menys ric en ciment i àrid mes gruixut, que constitueix el dors.

Procedència

Aquest tipus de rajola prové d'una fàbrica especialitzada.

Característiques generals

Si no es defineixen als plànols, el tipus reglamentari serà quadrat amb vint centímetres (0.020 m) de cantell i quatre centímetres (0.04 m) de gruix.

Si no es defineixen als plànols, el tipus reglamentari serà quadrat amb vint centímetres (0.020 m) de cantell i quatre centímetres (0.04 m) de gruix.

Constitució

Està constituït per una cara superior de desgast de dotze mil·límetres (0.012 m) de gruix i una cara inferior de base de vint-i-vuit mil·límetres (0.028 m).

Les llosetes normals es fabricaran, només amb ciment Pòrtland i sorra natural; en canvi les de color es faran amb ciment Pòrtland i sorra natural a la seva capa base, i amb ciment blanc acolorat i sorra d'arbre a la capa superior de desgast.

El dibuix de la cara superior haurà de ser aprovat per la Inspecció Facultativa.

Normes de qualitat

Desgast per fregament:

- Recorregut : dos-cents cinquanta metres (250 m).
- Pressió: sis cents grams per centímetre quadrat (0.06 Kg/CM2)
- Abrasió: sorra silícica 1 gr/CM2 per via humida.
- Desgast mitjà en pèrdua d'alçada: inferior a dos mil·límetres (0.002 m).
- Resistència a la flexió. Flexió per pega completa sobre quatre (4) suports situats entre sí a divuit centímetres (0.18 m) i càrrega puntual al centre: superior a tres-cents cinquanta quilograms (350 Kg).

Recepció

No seran de recepció les llosetes si les dimensions i guixos de llurs capes no s'ajusten a l'especificat anteriorment, amb unes toleràncies màximes de dos mil·límetres (0.002 m), més o menys.

Amidament i abonament

S'abonaran per metre quadrat col·locat i totalment acabat. El morter es considerarà inclòs al preu, per a el formigó HM-15/B/20/I de base abonarà al preu corresponent del Quadre de Preus nº 1.

2.15.- Canonades de formigó

Definició

Es defineixen com canonades de formigó les formades amb tubs prefabricats de formigó en massa o armat. S'utilitzen per a la conducció d'aigües sense pressió o per allotjar cables o conduccions de diferents serveis.

S'exclouen en aquesta unitat els tubs porosos o anàlegs per a captació d'aigües subterrànies. També s'exclouen els utilitzats a les canonades a pressió.

Materials

El formigó i les armadures que s'utilitzin a la fabricació dels tubs, així com els materials utilitzats a la solera i a les juntes acompliran les condicions especificades als corresponents articles del present Plec i a les Normes d'Aplicació (art. 1.16).

La fabricació dels tubs es durà a terme en un lloc tancat, on romandran, aproximadament tres (3) dies; estaran protegits del sol i de corrents d'aire o es mantindran suficientment humits, si no està prevista una classe de cura. La temperatura ambient no ha de baixar dels cinc graus centígrads (5 'C) durant el període de curat.

Els tubs seran uniformes i mancaran d'irregularitats a llur superfície. Les arestes dels extrems seran nítides i les superfícies frontals, verticals a l'eix del tub. Les esmentades arestes s'arrodoniran en un radi de cinc mil·límetres (0.005 m). Un cop s'hagi pres el formigó, no es procedirà al seu allisat amb abeurada de ciment.

Els tubs es subministraran amb les dimensions prescrites. La paret interior no es desviarà de la resta en més d'un cinc per mil (0.50 %) de la longitud útil. Els tubs no contindran cap defecte que pugui reduir llur resistència, llur impermeabilitat o durabilitat.

Els tubs dessecats a l'aire i en posició vertical emetran un soroll com al colpejar-los amb un martell petit. Així mateix, els tubs hauran de ser aptes per a acceptar una pressió de treball màxima de cinc-cents grams per centímetre quadrat (0.5 Kg/cm2).

Els conductes hauran de ser sotmesos a la prova de 40.

Per a l'estanqueïtat, la canonada muntada, a pressió constant de cinc-cents grams per centímetres quadrat (0.5 Kg/cm2), no experimentarà pèrdues superiors als valors W, en litres, calculat segons la següent fórmula:

$$W = \phi n \times L$$

essent ϕn el diàmetre interior i L la longitud de prova, en metres (m):

A pressió interior, la canonada muntada haurà de resistir una pressió màxima de prova de set-cents grams per centímetre quadrat (0,7 Kg/cm2), durant trenta minuts (30'), sense que el diàmetre experimenta un descens superior a cent grams per centímetre quadrat (0,1 Kg/cm2).

En sotmetre a prova de trenc cadascun dels tubs, es mantindran els valors mínims de càrrega de compressió. ϕf , en quilograms per metre (Kg/m) de longitud útil, indicats a la taula següent:

CONDUCTORS CIRCULARS		CONDUCTORS OVOIDES	
ϕn (mm)	Valor mínim de ϕf	b x h (mm)	Valor mínim de ϕf
100	2500	600 x 900	4000
150	2500	800 x 1200	5000
200	2500	1000 x 1500	6000
250	2500	1200 x 1800	7000
300	2500		
400	2500		
500	3000		
600	3600		
700	4200		
800	4800		
1000	6000		
1200	7200		
1500	9000		

Es rebutjaran els tubs que, al moment d'utilitzar-se, presenten trencs a les pestanyes de les juntes, o qualsevol altre defecte que pugui afectar la resistència o estanqueïtat.

La Direcció fixarà la classe i el nombre dels assaigs precisos per a la recepció dels tubs.

Execució de les obres

L'execució de les obres inclou les operacions següents:

- Subministrament del tub.
- Preparació de l'assentament.
- Col·locació i rejuntat dels tubs, incloent peces especials i entroncament amb altres elements o canonades.

Quan ho fixi el Projecte o ho ordeni la Direcció, la canonada, un cop executada, es revestirà amb formigó tipus HM-15/P/20/I, a fi de que pugui suportar càrregues o sobrecàrregues importants.

La preparació de l'assentament consistirà en la preparació del terreny natural (neteja, anivellació, compactació, etc..) i en l'execució d'un llit de sorra, o material anàleg, per a l'assentament correcte dels tubs, juntes, colzes, etc. Si al Projecte es fixa solera de formigó, la preparació del terreny per al formigonat de la solera queda inclosa en aquesta operació d'assentament.

Un cop preparat l'esmentat assentament o executada la solera de formigó, es procedirà a la col·locació dels tubs, en sentit ascendent, curant llur alineació per a que sigui perfecta i pendent.

Els tubs es revisaran meticulosament, rebutjant els que presenten defectes. La col·locació s'efectuarà amb els mitjans adequats, per tal d'evitar danys als tubs per cops deguts a subjeccions dolentes, etc.

La construcció de les juntes s'ajustarà al que figura als plànols o Prescripcions Tècniques Particulars o, en tot cas de que no hi siguin, a les Instruccions de la Direcció. En tot cas, seran completament estanques. Es rebran amb morter de ciment MH-450, podent-se segellar amb betum asfàltic. Sempre que sigui possible, les juntes es rebran i segellaran interiorment.

Si està previst el recobriment amb formigó, es procurarà l'inmobilització dels tubs durant aquesta operació. el formigó no contindrà àrids superiors a tres centímetres (0,03m).

La Direcció podrà exigir assaigs d'estanqueïtat de qualsevol secció o de la totalitat de la canonada, tant abans com després de reomplir les rases. Si aquestes proves denunciïn defectes d'estanqueïtat, el Contractista estarà obligat a aixecar i executar de nou, al seu càrrec, les seccions defectuoses.

El cost de les proves serà a compte del Contractista, amb càrrec a les despeses d'assaig.

Amidament i abonament

Les canonades de formigó es mesuraran pels metres (m) de longitud de llur generatriu inferior, descomptant les longituds de les interrupcions degudes a tronetes, registres, etc. A l'esmentat amidament se li aplicarà el preu unitari corresponent, segons el tipus de diàmetre del tub.

L'import resultant compren el subministrament dels tubs, l'execució de juntes, les peces especials i els entroncaments amb tronetes o altres canonades.

El material d'assentament o solera de formigó, fins als ronvons, queda inclòs al preu unitari. Llevat prescripció en contra, el recobriment sencer dels tubs de formigó, d'executar-se, és d'abonament independent.

2.16.- Tronetes i pous de registre

Definició

Es defineixen com a tronetes i pous de registre, les obres petites que completen el sistema de drenatge longitudinal o transversal, o les condicions de serveis. Seran de formigó, construïts "in situ", prefabricats o d'obra de fàbrica.

Materials

Per a llur construcció s'utilitzaran formigons tipus HA-20/P/20/I o HA-25/P/20/I, segons sigui o no armat, llevat indicació en contra als Plànols o Prescripcions Tècniques Particulars.

Execució de les obres

L'excavació i posterior replè de les rases, per a l'emplaçament d'aquestes obres, s'executarà segons el que es prescriu a l'article del present Plec. Un cop efectuada l'excavació, es procedirà a construir o col·locar les peces prefabricades, amb la situació i dimensions definides als plànols, tenint cura, especialment en l'acompliment de les cotes definides als Plànols o fixades per la Direcció. La unió de les peces prefabricades es farà amb morter MH-450.

Les reixetes i tapes s'ajustaran perfectament al cos de l'obra i, llevat indicació en contra, es col·locaran de forma que llur cara superior quedi al mateix nivell que les superfícies adjacents.

Amidament i abonament

Les tronetes i pous de registre es mesuraran i abonaran per unitats (ut) realment executades, en la ben entesa que els pous de registre s'abonaran mitjançant l'únic preu definit d'unitat de pou de registre. No podrà ser objecte d'abonament independent l'execució d'alguns pous alçades superiors a les normals, ja que el preu s'ha deduït de l'alçada mitja dels pous.

2.17.- Drenatges subterranis

Definició

Es defineixen com drenatges subterranis les rases a les quals es col·loca a llur fons un tub per a captació d'aigües (perforat, ranurat, porós, amb juntes obertes, etc.) circumdat per un reblliment de material filtre adequadament compactat, i que estan aïllades, normalment, de les aigües superficials, per una capa impermeable, o relativament impermeable, que ocupi i tanqui la seva part superior.

En cas d'ometre'ls la canonada, la part inferior de la rasa queda completament replena de material filtre, constituint el que s'anomena drenatge cec. En aquests drenatges, el material que ocupa el centre del filtre és pedra grossa.

Llur execució inclou les operacions següents:

- Execució del llit d'assentament de la canonada.
- Col·locació de la canonada.
- Replè de la rasa de drenatge.

Material

Aquesta unitat està formada per tubs.

Condicions Generals

Els tubs a utilitzar als drenatges subterranis seran de formigó, fibrociment, ceràmica, plàstic o de qualsevol altre material sancionat per l'experiència.

Si es tracta de tubs de formigó, el material utilitzat a llur fabricació haurà d'acomplir les condicions adients pels formigons, cas de que s'empri formigó porós, haurà de prescindir-se del percentatge àrid fi necessari, per a assegurar una capacitat de filtració acceptable, considerant-se com tal la de cinquanta litres per minut i per decímetres quadrats (50 l/min.d'un2) de superfície sota una càrrega hidrostàtica d'un quilogram per centímetre, quadrat (1 Kg/CM2).

La Direcció podrà exigir les proves de resistència, que considera necessàries. Si el tub és de secció circular aplicarà l'assaig dels tres (3) punts de càrrega.

Les càrregues de trenc mínimes, obtingudes a l'esmentat assaig, seran les següents:

Diàmetre del tub		Càrrega de trenc
	35	1.000
35	70	1.400
70		2.000

Forma i dimensions

La forma i dimensions dels tubs a utilitzar als drenatges subterranis, així com les corresponents juntes, seran les assenyalades als Plànols i Prescripcions Tècniques Particulars o, en tot cas, les que assenyalï la Direcció.

Els tubs estaran ben calibrats i llurs generatrius seran rectes o tindran la curvatura que els correspongui als colzes o peces especials. La fletxa màxima mesurada pel cantell còncau de la canonada serà d'un centímetre per metre (1 cm/m). El diàmetre interior serà el fixat als Plànols, amb tolerància màxima del cinc per cent (5%).

La superfície interior serà raonablement llisa i no s'admetran més defectes que els de caràcter accidental o local, sempre que no suposi minvament de la qualitat dels tubs ni de llur capacitat de desguàs.

Execució de les obres

L'excavació de la rasa i posterior replè acompliran el que es prescriu a l'article 2.9 "Excavació i replè de rases i pous".

Execució del llit d'assentament de la canonada.

La col·locació de la canonada no haurà d'iniciar-se sense la prèvia autorització de la Direcció de l'obra.

Un cop obtinguda aquesta autorització, els tubs s'estendran en sentit ascendent amb els pendents i alineacions assenyalats als Plànols, Prescripcions Tècniques Particulars i a les Instruccions de la Direcció.

Col·locació del material filtrant

El material impermeable es limitarà al que correspon al llit d'assentament, si procedent. Es prosseguirà amb el replè amb material filtre fins a l'alçada indicada als Plànols, col·locant aquest material en tongades de gruix inferior a deu centímetres (0,10 m) que es compactaran amb elements adients per a no fer mal bé els tubs ni alterar llur posició.

A llarg de les operacions de replè de la rasa s'haurà de curar, especialment, que no es produeixi cap segregació als materials filtre emprats.

Amidament i abonament

Els drenatges subterranis es mesuraran per metres lineals (ml) realment executats, mesurats segons l'eix del tub o del drenatge.

A l'esmentat amidament se li aplicarà el preu unitari corresponent. A l'import resultant queda inclosa la preparació de l'assentament, canonada, material filtre, replè, compactació, així com qualsevol altra operació necessària per a deixar acabada la unitat.

L'excavació en rases i pous serà d'abonament independent.

2.18.- Embornals i buneres

Definició

Es defineix com embornal la boca o forat, el pla d'entrada del qual és sensiblement vertical, per on es recull l'aigua de pluja de les calçades, dels taulers de les obres de fabrica o, en general, de qualsevol construcció.

Es defineix com a bunera la boca de desguàs, el pla d'entrada de la qual és sensiblement horitzontal, generalment protegida per una reixeta que aconsegueix una funció anàloga a la de l'embornal, però de manera que l'entrada de l'aigua sigui quasi vertical.

Materials.

Els diferents matèries acompliran el que es prescriu als corresponents articles del present Plec.

Execució de les obres.

Les obres es realitzaran d'acord amb el que s'especifica a les Prescripcions Tècniques Particulars i amb el que sobre el tema ordeni la Direcció.

La troneta, o pou de caiguda d'aigües, es realitzarà d'acord amb el que s'especifica a l'article "Tronetes i pous de registre".

Després de l'acabament de cada unitat es procedirà a la seva neteja total, eliminant totes les acumulacions de fang, residus o matèries estranyes de qualsevol tipus, i haurà de mantenir lliure d'aquestes acumulacions fins a la recepció definitiva de les obres.

Amidament i abonament.

Els embornals i buneres s'abonaran per unitats (ut) realment construïdes. En aquesta unitat es considerarà inclosa la troneta o pou de caiguda d'aigües, la reixeta i tapa, així com l'excavació i replè, llevat prescripció en contra.

També estarà inclosa al preu la conducció per a comunicar l'embornal amb el pou de registre més pròxim.

2.19. Obres de fàbrica de totxana.

S'executaran d'acord amb la normativa esmentada a l'article 1.31 i s'abonaran als preus del Quadre de Preus nº 1.

Reenfonsament, esquerdat i arrebossats brunyits.

Acabades les obres de fàbrica de totxana vista, s'abaixaran totes les plaques amb el mateix morter amb que s'han construït, curant que els paraments presenten la major uniformitat possible, i enrasant el morter de les juntes amb les vores de les totxanes.

Quant els paraments corresponents exigeixen ser esquerdat, es practicaran prèviament les corresponents operacions de reenfonsament esmentades anteriorment, amb la sola diferència de que el morter de les juntes ha d'arribar només fins a cinc mil·límetres (0,005 m) de les vores de les totxanes, en lloc d'enrasar amb aquestes. Practicant el reenfonsament s'esquerdaran les superfícies amb el morter de ciment, proposat per a aquest fi als documents corresponents.

En aquells paraments corresponents a obres ja construïdes, a les quals es necessiti un arrebossat brunyit, a més de l'esquerdat necessari per a omplir els buits de les juntes i de la fàbrica, es practicarà, en general, l'esquerdejament d'acord amb tot el que s'expressa a l'última part del paràgraf anterior.

Amidament i abonament

Totes les operacions esmentades al present article no seran d'abonament independent, per considerar-se incloses als preus de les unitats de fàbriques de totxana.

2.20.- Accessos i connexions als vials existents.

El Contractista estarà obligat a executar totes les obres relatives a accessos i connexions amb vials existents, que a judici de la Direcció de les obres siguin necessàries.

El amidament i abonament de les obres es realitzarà segons el Quadre de Preus nº 1, i amb els mateixos criteris que la resta d'obres projectades.

2.21.- Abastament d'aigües

Per a l'execució de les Obres d'Abastament d'aigües s'acompliran, en tot moment, les prescripcions del Plec de Prescripcions Tècniques Generals per a canonades d'abastament d'aigua ("Ministeri d'Obres Públiques", 1974).

Si al capítol 2 del present Plec no es preveu altra cosa, els tubs seran de fibrociment i els timbratges seran els corresponents a la pressió normalitzada de vint quilograms per centímetre quadrat (20 Kg/CM2).

En qualsevol cas, el Contractista haurà d'executar les obres i emprar els materials necessaris d'acord amb la normativa de la Companyia subministradora d'aigües, de la qual haurà d'assabentar-se i tenint en compte als càlculs de les ofertes econòmiques.

El tipus de juntes seran les exigides per l'entitat subministradora, així com totes les peces especials.

L'execució de les rases, col·locació de canonades, material de protecció, execució de juntes, proves de la canonada instal·lada i altres operacions necessàries, es faran d'acord amb el que disposen els articles 10 i 11 de l'esmentat Plec.

La protecció necessària a les zones de pas de vials s'executarà d'acord amb les solucions grafiades als plànols de detall.

Amidament i abonament

L'execució de les rases i replens abonarà als preus d'excavació de rases, pous i replens compactats, definits al Quadre de Preus nº 1.

Les canonades es mesuraran i abonaran per metres lineals (ml) col·locats. Els preus del metre lineal de conducció inclouran els materials a peu d'obra, la col·locació, l'execució de juntes, les proves de la canonada instal·lada i totes les peces especials que siguin necessàries per a finalitzar totalment les obres d'abastament, inclòs el formigó d'ancoratge als punts singulars. Ara bé, les vàlvules, hidrats, boques de reg i sorra per a protecció de les conduccions seran d'abonament independent.

2.22.- Senyalització i balisament

S'ajustarà en tot moment al que prescriu el Codi de circulació vigent.

El amidament i abonament de totes les obres de senyalització es realitzarà d'acord amb el preus definits al Quadre de Preus nº 1. Els preus esmentats inclouran tots els materials i operacions necessàries per a deixar conclòses les unitats corresponents de les línies, marques vials, plafons i senyals. El preu dels senyals inclourà els fonaments, els pals metàl·lics i llur col·locació.

2.23.- Aplicació de la clàusula 50 del Plec de Clàusules Administratives

La definició dels elements de detall, de les Obres d'urbanització podrà tenir en compte l'aplicació de la Clàusula 50 del Plec de Clàusules Administratives Generals.

A fi de poder harmonitzar les Obres de detall de clavegueram, abastament i altres detalls o elements constructius amb les obres existents a l'entorn urbanístic, el Director de les obres podrà considerar el contingut de l'esmentada clàusula, sempre que això no suposi costos addicionals.

L'esmentada Clàusula també podrà ser d'aplicació a les propostes de modificació de determinats elements dels serveis, a fi d'ajustar-se a les normatives de les companyies corresponents.

El present article serà d'aplicació a criteri del Director de les obres.

2.24.- Altres unitats no especificades en aquest plec.

Qualsevol material o unitat d'obra no específicament reverenciada en aquest Plec de Condicions Generals haurà d'acomplir les condicions assenyalades al Plec de Condicions Particulars i en el seu defecte, acomplirà el que prescriu el PG-4.

CAPÍTOL III

3.- UNITATS D'OBRA DE PLANTACIONS I JARDINERIA

- 3.1.- Terra vegetal fertilitzada.
- 3.2.- Adobs.
- 3.3.- Plantes.
- 3.4.- Llavors.
- 3.5.- Humus.
- 3.6.- Vents i tutors.
- 3.7.- Aigua a utilitzar als regs.
- 3.8.- Estesa de terra vegetal fertilitzada.
- 3.9.- Obertura de sots.
- 3.10.- Plantacions.
- 3.11.- Sembres.
- 3.13.- Canonades de regs.
- 3.14.- Reposició.
- 3.15.- Conservació de les Plantacions.

CAPÍTOL III

3.- UNITATS D'OBRA DE PLANTACIONS I JARDINERIA

3.1.- Terra vegetal fertilitzada

Definició

S'anomena terra vegetal fertilitzada a la capa superficial del sòl fins arribar a una profunditat de vint a quaranta centímetres (0.20 a 0.40 m), i que reuneixi bones condicions per a ser plantada o sembrada i adobada amb adobs orgànics.

Condicions Generals

Tant per a la plantació com per a la sembra, es fa necessària la preparació de tal manera que la llavor al germinar trobi en principi fàcil arraigament i substàncies assimilables, i després la deguda protecció i l'escassa o nul·la competència per part d'altres plantes. El mateix pot dir-se del vegetal plantat, per al qual s'ha de buscar sempre unes condicions òptimes per al seu desenvolupament.

La dosificació granulomètrica de tota terra franca serà la següent:

Sorra	23 – 52 %
Llim	28 – 50 %
Argila	7 – 27 %

Haurà de disgregar-se quan presenti parts aglutinades.

Quant a matèria orgànica, la seva quantitat ha de ser igual o superior al cinc per cent (5 %). El seu PH haurà de ser lleugerament àcid, de sis amb dues dècimes a set (6.2 a 7), que és l'òptim per al desenvolupament de les bacteries i fangs fertilitzants.

La terra vegetal es fertilitzarà amb l'agregació de vint-i-cinc quilograms de fems per metre cúbic (25 Kg/m³), si aquesta operació pot fer-se abans de ser escampada la terra vegetal, havent-se de barrejar convenientment: en cas contrari s'aplicaran, al moment de llestesa de la terra vegetal, cinc quilograms per metre quadrat (5 Kg/M²) del mateix ferm, enterrant-lo convenientment.

Amidament i abonament

S'ajustarà al que prescriu l'article 3.8 "Estesa de terra vegetal fertilitzada".

3.2.- Adobs

Definició

S'entén per adobs aquells productes de composició orgànica, mineral o complexa, que s'afegeixen al sòl per tal d'aconseguir restituir-li els elements necessaris per al bon desenvolupament de les plantes.

S'han de distingir els tres tipus d'adobs següents:

- Adobs orgànics.
- Adobs minerals.
- Adobs complexes.

Condicions generals

- Adobs orgànics.

L'adob orgànic a utilitzar serà el fem, el qual procedirà de les deteccions sòlides i líquides del bestiar, barrejat irregularment en el seu jaç.

Serà condició indispensable que hagi estat sotmès a una completa fermentació anaeròbia, amb una temperatura a l'interior del munt inferior a quaranta-cinc graus (45 °C) i superior als vint-i-cinc graus (25 °C). Una vegada aconseguit l'anomenat "Llard negre", que tindrà l'aspecte d'una massa untosa, negra, humida, i a la qual no es trobaran vestigis del seu origen, es procedirà al seu escamp sobre la terra vegetal, barrejant-lo immediatament amb aquesta per tal d'evitar que el ferm perdi la seva riquesa en nitrogen.

La seva densitat serà de vuit-cents quilograms per metre cúbic (800 Kg/m³).

- Adob mineral:

Els adobs minerals que podran utilitzar-se seran els que subministren microelements. Els principals seran:

Nitrogenats: Sulfat amònic, nitrat amònic, nitrat sòdic, nitrat potàsic, nitrat càlcic, cianamides, amoníac, urea i nitrosulfat amònic.

Fosforats: Superfosfats, fosfat bicàlcic, fosfat tricàlcic (fosforita i apatita) i "Escorias Thomas".

Potàsics: Clorur i sulfat potàsic, sals brutes (mescla de carnalita, kaitita i silvinita) i cendres vegetals.

Càlcics: Carbonat càlcic, sulfat càlcic, hidrat càlcic i escuma de suerera.

- Adobs complexes

Es coneix per adob complexe el que s'obté mitjançant una reacció química a partir de matèries primes, com és el cas de fosfats naturals, amoníac, àcid nítric, i eventualment àcid sulfúric o carbònic i sals de potassa. En la seva fabricació entren en joc unes reaccions químiques regulades per les proporcions relatives dels elements fertilitzants que hi participen. L'adob complexa utilitzat haurà de tenir com a mínim, quaranta unitats (40 ut) fertilitzants.

A les Prescripcions Tècniques Particulars s'especificarà l'adob a utilitzar d'entre els que s'han esmentat, en funció de l'estat que es trobin els terrenys a plantar o sembrar.

Amidament i abonament

Els adobs afegits al terreny no seran d'abonament directe, per considerar-se inclosos als corresponents preus unitaris de "Plantacions i sembres".

3.3.- Plantes

Definició

S'entén per plantes en una plantació totes aquelles que havent nascut i estat criades en un altre lloc, són arrencades d'aquest i plantades al lloc de plantació.

Condicions generals

– Procedència i selecció.

Les plantes necessàries per a dur a terme les plantacions hauran de procedir de vivers acreditats i ubicats a zones, on els factors ecològics de les quals siguin semblants als de la zona que s'han d'executar les plantacions.

Cadascuna d'elles haurà de pertànyer a l'espècie botànica i varietat escollida així com també haurà de tenir les bases i mesures que s'especifiquin a les Prescripcions Tècniques Particulars.

L'aspecte i forma de cada planta han de ser els normals que corresponen a cada espècie i que adquireixen al viver de procedència. L'aspecte i l'edat de la planta hauran de correspondre, motiu pel que es rebutjaran aquelles plantes que tinguin dimensions i aspecte exigits, per a ho hagin aconseguit amb major nombre de sables del normal.

A totes les plantes hi haurà equilibri entre la part aèria i llur sistema radical, presentant ostensiblement aquestes mostres d'haver estat repicat al viver.

S'exigirà un certificat de garantia del viver proveïdor. Les altres característiques de les plantes seran de la satisfacció de la Direcció d'obra.

– Condicions fitosanitàries

Es rebutjaran totes aquelles plantes, les quals pateixen o presenten símptomes d'haver patit alguna enfermetat criptogàmica o atac d'insectes, així com les que presenten ferides o desperfectes a la seva part aèria o radical, com conseqüència de la manca de cura en la preparació al viver i en el transport.

En aquest cas, el Contractista estarà obligat a reposar totes les plantes rebutjades, per d'altres en perfectes condicions fitosanitàries, anant al seu càrrec totes les despeses que aquestes reposicions causin.

– Preparació i transport

Alhora de preparar les plantes al viver per a ser transportades al lloc de la plantació, és fonamental no deteriorar les arrels en general, ja que el trencament dels extrems d'aquestes suposa la desaparició dels meristems de creixement. A més, si això succeís, es produiria un desequilibri entre la part aèria i el sistema radical, que serà necessari restablir mitjançant una defoliació de les fulles interiors de la tija o, si es tracte d'arbres grans, una poda de les branques inferiors.

La preparació per al trams dels arbres grans cal que hagi estat efectuada un o dos anys (1 o 2) abans de la data de la plantació de la manera següents: durant l'època de paralització del període vegetatiu s'excava una rasa en forma de corona circular al voltant de l'arbre, per tal de seccionar totes les arrels secundàries que s'estenen més enllà del diàmetre de l'esmentada corona i format una mota coberta amb escaiola armada amb filferros.

La fondària de la rasa haurà de ser igual o lleugerament inferior a l'arrel principal i el seu diàmetre dependrà de la mida de l'arbre.

El transport haurà d'efectuar-se el més ràpid possible i s'hauran de prendre totes les precaucions necessàries, per tal de no deteriorar cap de les parts de la planta.

Les plantes amb arrel despallada es transportaran envoltant llurs arrels amb molsa, palla, falgueres, etc. i sobre totes aquestes matèries amb plàstic, per tal d'evitar que el vent o la insolació assequi excessivament les arrels, i si les condicions atmosfèriques o de transport són molt desfavorables es protegiran també les seves parts aèries.

El nombre de plantes, transportades des del viver o plantació, ha de ser el que diàriament pot plantar-se i, si per qualsevol causa és superior, es dipositarà la planta que sobri en una rasa, cobrint no solament els sistemes radicals, sinó també part de les copes, i si el terreny no fos humit, es regarà per tal de mantenir-ho en les condicions adequades.

Pel transport de les plantes amb test, es disposaran aquests de manera que els envasos quedin fixos i suficientment separats per tal que les plantes no pateixin deteriorament o trencament a llurs parts aèries.

Amidament i abonament

S'ajustarà al que prescriu l'article 3.10 "Plantacions".

3.4.- Llavors

Definició

Es defineix com llavor l'embrió capes de germinar i desenvolupar-se, donant lloc a una espècie vegetal d'iguals caràcters que les del vegetal del que procedeix.

Condicions generals

Per assegurar-se'n de que les condicions intrínseques de les llavors són les adequades per a llur germinació, haurà de fer-se anàlisis previs, segons Reglament de l'Associació Internacional d'Assaig de llavors, que a l'Hemisferi Nord va entrar en vigor 111 de Juliol de l'any 1960 i portats a terme pel Servei Nacional de llavors Forestals. En cas que aquest organisme no comptés amb existències i procedís d'altres llocs, haurà de conèixer-se la procedència de les llavors, així i tot, en aquelles espècies, l'àrea d'habitable de les quals és molt extensa, donat l'existència de races o varietat a les diferents aclimatacions té gran importància en l'ulterior desenvolupament de les plantes.

La presa de mostres s'efectuarà amb una sonda tipus "Nobbe".

El grau de puresa admès serà, com a mínim, del noranta per cent (90 %). La potencia germinativa admesa serà, al menys, del noranta-sis per cent (96 %).

Com a que molts llistats de subministrament de llavor apareix el valor real d'elles, direm que segons els percentatges abans esmentats, el valor real no ha de ser inferior al vuitanta-sis per cent (86 %).

No hauran de presentar símptomes d'haver patit malalties micrològiques ni presentar atacs al moment de la sembra de fongs, bacteries, insectes o altres animals.

La quantitat de llavor a utilitzar per metre quadrat podrà deduir-se mitjançant la fórmula següent:

$$p = \frac{n}{N \cdot P \cdot g \cdot K}$$

on:

p = pes en Kg. per M2 de llavor a utilitzar.

n = nombre de plantes a obtenir per m2.

N = nombre de llavors existents a 1 Kg.

P = puresa en tant per 1.

g = potencia germinativa en tant per 1.

K = coeficient dependent de l'espècie i característiques ecològiques i biològiques del lloc al qual s'efectuï la sembra. Aquest coeficient varia de vint decímetres a un (0.20 a 1) segons els casos.

Amidament i abonament

S'ajustarà al que prescriu l'article 3.11 "Sembres".

3.5.- Humus

Definició

S'anomena així al material utilitzat per tal de cobrir la llavor al moment de la sembra.

Condicions general

Haurà de ser constituït per elements amb un elevat percentatge de matèria orgànica motiu pel qual la seva coloració ha de ser negrenca.

Haurà de ser ric en elements fertilitzants. La seva textura ha de ser tal que eviti una ràpida dessecació de la llavor i del sal.

Estarà suficientment sec per tal d'evitar amuntegaments, que perjudiquin la uniformitat de la distribució.

Amidament i abonament

L'humus no serà d'abonament directe, per considerar-se inclòs al preu unitari de les "Sembres".

3.6.- Vents i tutors

Definició

S'entén per vents i tutors, aquells elements que subjecten els plangons per tal de mantenir la seva verticalitat i equilibri

Condicions generals

– Vents:

Els vents constaran de tres (3) tirants de filferro, cada un d'ells d'una longitud aproximada a l'alçada de l'arbre a subjectar. Els materials i seccions dels esmentats tirants seran els adequats per poder resistir, en cada cas, les tensions a les quals estaran sotmesos, pel pes de l'arbre i la força del vent. Els lligams hauran de portar materials de protecció, per tal de no produir ferides a l'arbre.

– Tutors:

Els tutors seran de fusta i d'una longitud aproximada a la del tros del plangó a subjectar, més la fondària a la qual s'ha de clavar. S'haurà d'utilitzar per fer tutors, fustes que resistixin les produccions i que estiguin lliures d'irregularitats.

En casos especials, el nombre de tutors a utilitzar serà de tres (3) i de les mateixes característiques que els anteriors. En aquest cas, es tensaran mitjançant els lligams.

Amidament i abonament

Els vents i tutors no són d'abonament independent, per considerar-se inclosos als preus unitaris.

3.7.- Aigua a utilitzar als recs

Condicions generals

L'aigua a utilitzar al llarg de la plantació i la sembra, així com als regs necessaris de conservació, serà suficientment pura, amb concentracions salines (clorurs sulfats) inferiors al cinc per mil (0.5 %).

No es consideren aptes les aigües salinitoses o de procedència marina que penetrin a la terra a causa del capbussament dels estrats de mar a terra. No s'utilitzarà tampoc aigua amb un PH inferior a sis (6).

Si les aigües, que s'utilitzen als regs, procedeixen d'un brollador o de captacions soterrades, a les quals es faci precís elevar les aigües mitjançant grups motobombes o bé aigües artesanes, capaces d'abastar per si soles el nivell desitjat, haurà de prendre's la precaució d'airejar-les prèviament.

Amidament i abonament

S'ajustarà al que prescriu l'article 3.12 "Regs d'aigua".

3.8.- Estesa de terra vegetal fertilitzada

Definició

Consisteix en el conjunt d'operacions necessàries per a cobrir amb terra vegetal fertilitzada les superfícies vistes dels talussos de terraplè i desmunt, i altres zones a plantar o sembrar.

Llur execució inclou les operacions següents:

- Remolca i transport de la terra vegetal fertilitzada.
- Estesa i conformació.

Materials

La terra vegetal fertilitzada acomplirà les prescripcions fixades al corresponent article del present Plec.

Execució de les obres

En cas de talussos de desmunt o terraplè, aquesta unitat d'obra s'executarà a mesura que es vagin acabant els talussos, procedint a continuació a la sembra o plantació de les espècies cespitoses, malgrat que les obres de plantació estiguin programades en fases posteriors.

– Remolca i transport de terra vegetal fertilitzada:

Es remourà i transportarà a la zona d'ús, per procedir a la seva estesa, amb molta cura, per tal d'evitar que la terra es faci fang.

S'evitarà la contaminació d'aquesta terra amb grava, terrossos d'argila o pedres més grans de cinc centímetres (0.5 m).

– Preparació de les superfícies:

De no existir el Quadre de Preus nº 1, un preu unitari independent per a la unitat de "Demolicions" i per a la unitat de "Esbrossada del Terreny", es procedirà, dins de la present unitat i sense abonament addicional a realitzar les operacions descrits als articles corresponents del present Plec.

Es procedirà a continuació a l'anivellament de la superfície, desmuntant o omplint les desigualtats existents.

– Estesa i conformació:

La terra vegetal fertilitzada s'estendrà i conformarà amb un gruix uniforme, fent ús d'aquella maquinaria, per mitja de la qual s'eviten les passades per sobre i la compactació resultant. Per a talussos elevats s'utilitzaran transportadors de cinta, excavadores lleugeres manades per cable o de braç llarg, etc.

El Contractista tornarà a col·locar, al seu càrrec, la terra vegetal, que hagués rel·licat del seu emplaçament, per descuit o incompliment de les exigències del present article, així com també en cas d'erosions per pluges o d'altres causes.

Finalment es procedirà a la neteja de la zona, transportant a l'abocador o lloc d'ús els materials que sobrin o hagin estat rebutjats, retirant, així mateix, les instal·lacions provisionals.

Amidament i abonament

L'amidament i abonament d'estesa de la terra vegetal, fertilitzada es farà per metres cúbics (m³) realment estesos, mesurats en replegues o una vegada estesos. També podrà fer-se per metres quadrats (m²) de superfícies cobertes amb un determinat gruix.

3.9.- Obertura de sots.

Definició

Consisteix en el buidat del terreny mitjançant l'excavació de cavitats més o menys prismàtiques i d'una fondària variable, que en tots els casos permeti que les arrels de la planta puguin col·locar sense doblegar, especialment l'àpex principal, o bé càpiga folgadamente la nota.

Execució de les obres

El contractista procedirà al replanteig de detall per a la ubicació de les plantes, no podent iniciar-se l'obertura de sots sense la prèvia aprovació del replanteig per part de la Direcció.

El treball d'obertura ha de realitzar-se amb el sol humit, donat que així la consistència del sol és menor, i amb una antelació suficient sobre el moment de la plantació, per tal d'aconseguir una bona meteorització dels sots.

Si en algun dels horitzons del terreny apareixen terres de mala qualitat, impròpies de ser utilitzades al replè dels sots, a l'hora d'efectuar-se la plantació, serà necessari el seu transport a l'abocador.

La terra tret, de bona qualitat, ha de col·locar-se propera al sot, a sotavent, i sobre tot si aquest es troba en un talús, per la part inferior del mateix, amb la finalitat de que els vents o les aigües no omplin de bell nou el sot amb la terra que s'ha tret.

Les dimensions dels sots estaran en relació amb la planta a plantar i, segons vingui preparada, amb mota o amb arrel despullada.

Si no s'especifica d'altra cosa, a les Prescripcions Tècniques Particulars, les dimensions dels sots seran les següents:

- Per a arbres de més de tres metres (3m) d'alçada amb mota: 1.00 x 1.00 x 1.00 m.
- Per a frondosos de tres (3) metres amb arrel despullada: 0,80 x 0,80 x 0,80 m.
- Per a arbres i arbustos compresos entre un metre i mig (1,5 m) i dos metres (2 m) amb mota: 0,60 x 0,60 x 0,60 m.
- La resta de les plantes, exceptuant cespitoses: 0,30 x 0,30 x 0,30 m.

Quan les condicions ecològiques siguin tals que no es necessiti incrementar la capacitat de camp, poden reduir-se les dimensions abans especificades, o inclòs es podrà utilitzar el plantamón, si així ho autoritza la Direcció d'obra.

Per a la plantació de les espècies cespitoses s'utilitzarà el punxó o el borro.

Amidament i abonament

Si a les Prescripcions Tècniques Particulars o al Quadre de Preus número 1 no es fa cap tipus de referència a la unitat d'obertura de sots, s'entendrà que està compresa a les de plantació i, per tant, no serà procedent el seu amidament i abonament per separat.

En cas contrari, l'obertura de sots s'abonarà per metres cúbics (m³) realment excavats, mesurats al terreny. Resta inclòs en aquesta unitat el transport a l'abocador del material de mala qualitat tret del sot.

3.10.- Plantacions

Definició

Es defineix com a plantació el procediment de repoblació artificial, que consisteix en col·locar al terreny, prèviament preparat, una planta més o menys desenvolupada, nascuda i criada en un altre lloc.

Materials

L'adob, les plantes, els vents, els tutors, i l'aigua compliran les condicions fixades als corresponents articles del present Plec.

Execució de les plantacions.

No podrà iniciar-se la plantació sense aprovació per la Direcció d'obra del replanteig i de la concreta ubicació de cada espècie. Es procurarà que el tros superior dels talussos, resti més densament plantat, per a major protecció contra l'erosió.

Als talussos de desmunt i al terraplè l'execució de les plantacions de cespitoses s'efectuarà immediatament després de l'execució dels talussos, malgrat que les obres de plantacions siguin programades en fase posterior.

Al fons del sot s'introduirà la terra junt amb una quantitat de fem, que oscil·larà entre un i deu (1 i 10 Kg.) quilograms, segons els casos. Sobre, es col·locarà una capa de terra vegetal, per tal d'aïllar les arrels del fem al moment de la plantació, operació que s'ha de fer amb cura, donat que si el fem i les arrels tenen contacte, aquestes darreres poden cremar-se i, en conseqüència, morir la planta.

En cas de plantació a arrel despullada, prèvia eliminació de les arrels que arriben trencades i el despunt de les altres, conservant per a totes les petites arrels, es col·locarà la planta amb molta cura, de manera que, les arrels restin a llur posició normal i sense doblegar-se, especialment l'arrel principal de les coníferes. El coll de l'arrel ha de quedar deu centímetres (0,10 m) més avall que el nivell del sol. Seguidament s'omplirà el sot amb terra vegetal tova; abans d'acabar d'omplir el sot s'aplanarà i regarà abundantment.

Les plantes amb nota d'escaiola s'introduiran als sots, degudament preparats, i amb el replè dels fons adient, per a que el coll de l'arrel quedi al nivell del sol. Tot seguit es traurà el guix del sot, mirant de no trencar la mota. Seguidament, s'omplirà el sot fins a la meitat, procurant apressar la terra per tongades, es regarà abundantment i s'acabarà el replè efectuant una etiolització d'uns quinze centímetres (0,15 m). Es tindrà cura, també, de que tinguin la mateixa orientació que tenien al viver.

Si cal, es procedirà a la col·locació de vents, els quals constaran de tres (3) filferros lligats per un extrem, una mica més amunt de la meitat de l'arbre, procurant no produir cap ferida amb els lligams, i per l'altre extrem subjectats al sòl, per mitjà de tres (3) estaquetes, col·locades equidistants entre sí. S'hauran de tensar

periòdicament clavant més l'estaca.

L'època de dur a terme les plantacions serà la de paralització de la saba, des d'octubre a Abril, malgrat que s'hagi de procurar plantar sempre a la tardor.

No s'ha de plantar, en cap cas, els dies de gelada, per l'efecte de descalçament, que això produeix.

Finalment, es procedirà a la neteja de la zona, transportant a l'abocador, o lloc d'ús, els materials que sobrin o que hagin estat rebutjats, retirant les instal·lacions provisionals.

El criteri per l'aprovació de la unitat arbòria, per part de la Direcció Facultativa, es basarà en el diàmetre del tronc, a un metre (1 m) de la base.

Amidament i abonament

L'amidament i abonament de la plantació espècies arbòries, arbustives i subarbustives es farà per unitats (ut), i la espècies cespitoses per metres quadrats (M2) mesurats al terreny. Al preu unitari corresponent resta inclòs el reg efectuat durant la plantació.

3.11.- Sombres

Definició

Es defineix com a sembra el procediment de repoblació artificial, que consisteix en la disseminació pel terreny de les llavors de les espècies que s'intenta propagar.

Materials

L'adob, les llavors, l'humus i l'aigua compliran les condicions fixades als corresponents articles del present Plec.

Execució de les sombres

Als talussos de desmunt i terraplè l'execució de les sombres s'efectuarà immediatament després d'acabat el talús, prèvia estesa de la terra vegetal, si s'escau, malgrat que les obres de plantacions siguin programades en fase posterior. Es procurarà que el tros superior dels talussos quedi més densament sembrat, per a major protecció contra l'erosió.

La sembra es farà a la tardor o a la primavera, no podent realitzar-se en dies no adients, tals com de fortes calorades, vents càlids o secs, gelades, etc.

Les sombres poden executar-se segons els següents procediments:

1. Sobre el sòl, adequadament preparat i fertilitzat, es repartirà la llavor per tota la superfície a sembrar, el més uniformement possible.

Per tal d'evitar una mala distribució, no pot sembrar-se amb vents forts, que puguin arrossegar la llavor.

Si no hi hagués altre remei que efectuar la sembra als dies de vent, es barrejarà la llavor amb sorra lleugerament humida, i, a més, s'efectuarà la distribució arran de terra.

Les llavors han de plantar-se a una fondària tal, que quan germinin les fulles cotiledonars, que acompanyen a la tija a llur desenvolupament, puguin arribar a la superfície abans que hagin esgotat les substàncies de reserva que la planta utilitza per al seu creixement. La pràctica confirma que l'esmentada fondària és vegada i mitja (1.5) la dimensió màxima de la llavor. Però, tenint en compte el pendent dels talussos i la coberta de tou, que s'estendrà de manera uniforme, serà d'un gruix una mica superior al doble de la major dimensió de la llavor.

Un cop repartida la llavor i coberta amb el tou, es compactarà mitjançant corròns adients, i es regarà amb aigua, repetint el reg diàriament durant el període inicial d'una (1) a dues (2) setmanes, i essent la Direcció d'obra qui fixarà, segons les condicions climatològiques, la durada exacta d'aquest període.

2. Mitjançant l'ús de palla corrent, que s'estén manualment uniforme sobre la superfície a sembrar; tot seguit, sobre l'esmentada palla es distribueix manualment, i també de la forma més uniforme possible, la mescla de llavors de les espècies escollides junt amb els corresponents adobaments; a continuació es rega l'esmentada coberta de palla amb una emulsió asfàltica, suficientment fluida per fixar la palla i crear un microclima i unes condicions edafològiques, que afavoreixen, no solament la germinació de llurs llavors, sinó també el seu arrelament i futur desenvolupament de les plantes. Aquestes operacions es realitzaran, doncs, manualment, exceptuant el reg asfàltic, el qual s'executarà mitjançant l'ús d'una bomba especial, que tingui la potencia necessària per a transportar o llençar el betum fins a les parts més allunyades.
3. Consisteix en el l'engament de la llavor i altres productes de pressió sobre les superfícies que s'han de sembrar. A una cisterna es barregen amb aigua les llavors, adobs, cel·lulosa i, eventualment, altres productes que afavoreixen el fet de que al ser llengada aquesta mescla quedi adherida sobre el sol del talús i la llavor en condicions favorables per a poder germinar i arrelar. La cisterna ha de dur instal·lat a llur interior un mesclador, mitjançant el qual pugui atènyer-se una mescla perfecta de tots els components esmentats, al llarg de tota l'operació.

El sistema a adoptar per a efectuar les sombres, d'entre els dos darrers que s'han descrit, dependrà del pendent del talús o, millor dit, de llur accessibilitat. Però, sempre que les operacions d'estesa de palla i distribució de llavor puguin fer-se manualment, haurà d'escollir-se aquest primer sistema i no el de la llengadora, per considerar-se de major efectivitat. El sistema a utilitzar serà fixat per les Prescripcions Tècniques Particulars, o, en cas de mancar aquestes, per la Direcció d'obra.

Existeixen altres procediments, que són variants dels esmentats o mixtes, per a la utilització dels quals s'haurà d'obtenir l'aprovació expressa de la Direcció.

Finalment, es procedirà a la neteja de la zona, transportant a l'abocador o lloc d'ús els materials que sobrin o hagin estat rebutjats, i retirant les instal·lacions provisionals.

Amidament i abonament

L'amidament i abonament de la sembra de plantes cespitoses i vivaces es farà per metres quadrats, mesurats al terreny. En aquesta unitat queden inclosos els regs efectuats a la sembra i durant el període inicial.

3.12.- Regs d'aigua

Definició

Consisteix en l'addició d'aigua a les plantacions i sombres. Existeixen dos procediments generals d'addició: per aspersió i pel peu; dins d'aquest segon procediment, es distingeixen dues modalitats: a Tanta o per immersió i per imbibició.

Materials

L'aigua acomplirà les condicions fixades a l'article "Aigua a utilitzar als regs".

Execució dels regs:

Per tal d'evitar fortes evaporacions, els regs s'efectuaran a les primeres hores del matí i a les darreres de la tarda, realitzant, però, els regs de plantació al mateix moment en que cada planta es planti, i els de sembra immediatament després de compactat l'humus.

Es farà de tal manera, que no provoquin el descalçament de les plantes ni comporti erosions i rentats de sòl, ni per escorrençia ni per filtració.

Al llarg del temps, que duri la germinació, s'haurà de mantenir la superfície del terreny amb la humitat necessària, perquè el tant per cent de la llavor germinada sigui el previst.

Els primers regs de les zones sembrades es realitzaran en forma de pluja fina, per tal d'evitar que sigui arrossegada molta quantitat de llavor i faci perdre uniformitat a la gespa, acumulant-se a determinats llocs i produint calbes a d'altres.

Amidament i abonament

Els regs d'implantació estan compresos a les unitats de plantació i de sembra i, per tant, no es procedirà al seu amidament i abonament per separat.

Els regs successius tampoc són d'abonament directe, ja que es consideren inclosos a la unitat "Conservació de les plantacions" o bé, en el cas de no existir aquesta, senten que l'import dels esmentats treballs queda inclòs en els respectius preus unitaris no procedint indemnització alguna.

3.13.- Canonades per a regs

Definició

Són conduccions a pressió per abastament d'aigua a rases enterrades o bé a regs.

Materials

La canonada serà de fonèria, fibrociment o de plàstic, d'un tipus reconegut al mercat i prèviament aprovat per la Direcció d'obra. Serà aquesta qui fixarà els assaigs de recepció que hagin d'efectuar-se.

Execució de les obres

La col·locació de la canonada complirà amb les condicions establertes al "Plec de Prescripcions Tècniques Generals per a canonades d'abastament d'aigua" del "Ministeri d'Obres Públiques", 1974.

En l'execució de les obres s'acompliran les Prescripcions fixades a l'article 2.21 del present Plec.

S'inclouran, en aquesta unitat, l'execució dels entroncaments de les noves canonades amb les existents i la col·locació de les claus de pas i accessoris, que siguin necessaris.

La Direcció ordenarà les proves d'estanqueïtat i altres assaigs que cregui convenients.

Amidament i abonament

S'acomplirà en tot moment el que disposa sobre el particular l'article 2.21 del present Plec.

S'inclouran al preu les claus de pas, plaques, cargols, juntes i suports que puguin ser necessaris.

3.14.- Reposició

Definició

Es defineix com reposició, en aquest capítol de "Unitats d'obra, Jardineria i Plantacions", la ressebrada i substitució de plantes, que el Contractista haurà d'efectuar durant l'execució de les obres i durant el període de garantia fins a llur recepció definitiva, quan les espècies corresponents no hagin tingut previst el desenvolupament, a judici de la Direcció d'obra, o hagin estat danyades per accidents.

Materials

Compliran el que prescriuen els articles corresponents a les unitats, l'execució de les quals es repeteix.

Execució de les obres

Primerament es procedirà a arrencar i retirar les plantes defectuoses o seques, així com els materials que es consideren de mala qualitat i es transportaran a l'abocador.

Tot seguit, s'executaran les fases descrits als articles corresponents a les unitats en qüestió, havent d'acomplir les Prescripcions anteriorment fixades.

Amidament i abonament

La reposició no es mesurarà ni serà d'abonament directe. Qualsevulla que sigui la importància de la reposició efectuada, el seu import es considerarà inclòs als preus unitaris de les respectives unitats de plantacions i sembres, i a la partida alçada de "Conservació de les plantacions".

Malgrat que aquesta partida alçada no existís al Pressupost, i inclòs si a la Justificació dels Preus unitaris no aparegués cap quantitat per a reposició, s'entén que l'esmentada reposició anirà a càrrec del Contractista, però en cap cas quedarà aquest exonerat d'efectuar l'esmentada reposició fins a la recepció definitiva.

3.15.- Conservació de les plantacions

Definició

Es defineix com a conservació de les plantacions els treballs de neteja, esporgada, antigues, excavacions de sots, tractament fitosanitari, execució de vents tutors, regs, etc, així com la reposició a les plantacions i sembres i quantes cures culturals siguin necessàries per tal de garantir les sembres i plantacions realitzades.

L'esmentada conservació de les plantacions està inclosa a la "Conservació de l'Obra" descrita a l'article 1.25 del present Plec, per a donat el seu peculiar caràcter es descriu amb més detall al present article.

No s'inclou en aquesta unitat la conservació de la instal·lació de reg, obra civil accessòria, instal·lació elèctrica, etc., ja que la conservació de plantacions compliran el prescrit als corresponents articles del present Plec.

Execució de les obres

Els treballs de conservació de les plantacions s'ajustaran al que prescriuen les respectives unitat d'obra. Serà també d'aplicació el que fixa l'esmentat article 1.25 del present Plec.

Un cop acabada l'execució de l'obra, el Contractista procedirà a la neteja de la zona d'obra i zones confrontant, transportant a l'abocador els matèries que sobrin o que hagin estat rebutjats, cobrint les rases, retirant les instal·lacions provisionals etc.

Amidament i abonament

La conservació de les plantacions durant l'execució de les obres no és d'abonament directe, ja que el seu import es considera inclòs als respectius preus unitaris.

La conservació de les plantacions durant el període de garantia i fins a llur recepció definitiva, abonarà per mitjà de la partida alçada de "Conservació de les plantacions" que figuri al Pressupost del Projecte.

En cas de no existir la partida alçada específica per la conservació de les plantacions, s'entén que l'import dels esmentats treballs resta inclòs als respectius preus unitaris, no procedint per part de la part contractant a cap mena d'indemnització. Per a en cap cas, el Contractista restarà exonerat de realitzar els treballs necessaris per a la correcta conservació de les plantacions.

Si el termini de garantia supera la durada prevista, el Contractista haurà de seguir conservant les plantacions fins a la recepció definitiva de les mateixes, ajustant-se, en aquest cas, al que estipula la clàusula 77 del Plec de Clàusules Administratives Generals.

CAPÍTOL IV

4. UNITATS D'OBRA DE DISTRIBUCIÓ D'ENERGIA ELÈCTRICA I ENLLUMENAT PÚBLIC

- 4.1.- Condicions Generals
- 4.2.- Condicions dels materials
- 4.3.- Amidament i abonament de les obres.
- 4.4.- Proves per a les recepcions.

CAPÍTOL IV

4. UNITAT D'OBRA DE DISTRIBUCIÓ D'ENERGIA ELÈCTRICA I ENLLUMENAT PÚBLIC

4.1.- Condicions generals

Reglaments, Instruccions, Normes, Recomanacions i Plecs de Condicions Tècniques Generals.

A més de les Condicions Tècniques contingudes al present Plec, seran d'aplicació les generals, especificades als següents documents:

- Reglament Electrotècnic per a Baixa Tensió (Decret 2413/1973, de 20 de setembre).
- Instruccions complementàries al Reglament Electrotècnic per a Baixa Tensió, Fulls d'interpretació, publicats pel "Ministeri de Indústria" i al DOGC.
- Reglament de Verificacions Elèctriques i Regularitat al Subministrament d'Energia (Decret del 12 de Maig de 1954).
- Reglament Tècnic de Línies Elèctriques Aèries d'Alta Tensió (Decret 3151/68 de 28 de Novembre).
- Reglaments sobre instal·lacions i funcionament de Centrals Elèctriques i Estacions Transformadores, aprovats per Ordre de 23 de Febrer de 1949.
- Normes Tecnològiques de l'Edificació (N.T.E.)
- Normes i Instruccions sobre Enllumenat Urbà.
- Normes UNE declarades d'obligat compliment.
- Les recomanacions d'U.N.E.S.A.
- Recomanacions Internacionals sobre Enllumenat de les Vies Públiques, publicat pel "Ministeri d'Obres Públiques".

Serán també d'obligat compliment les Normes i Costums particulars de la Companyia Subministradora, així com la legislació que substitueixi, modifiqui o completi les esmentades disposicions, també la nova legislació aplicable, que es promulgui amb anterioritat a la Contractació de la present obra.

El Contractista s'obliga a mantenir amb l'Empresa subministradora el contacte necessari, per mitjà del Tècnic Encarregat, per tal d'evitar criteris diferents i posteriors complicacions.

Permisos, llicències i dictàmens

El Contractista haurà d'obtenir els permisos, visats, llicències i dictàmens necessaris per a l'execució i posta en servei de les obres, i haurà d'abonar tots els càrrecs, taxes i impostos, que es derivin de llur obtenció i del visat del Projecte d'Enllumenat Públic, pel Col·legi Professional corresponent.

El Contractista també haurà d'abonar totes les despeses necessàries per a l'obtenció de l'Aprovació Prèvia de Projecte i l'Autorització de Posta en Servei, per part de la Delegació Provincial d'Indústria.

Materials

Tots els materials utilitzats, fins i tot els no relacionats en aquest Plec, hauran de ser de primera qualitat.

Documentació prèvia a l'inici de les obres elèctriques

Un cop ajustada l'obra definitivament i abans de la instal·lació, el Contractista presentarà al Tècnic Encarregat els catàlegs, cartes, mostres, certificats de garantia, de "colada", etc. dels materials que s'han d'utilitzar a l'obra.

Abans d'instal·lar qualsevol material, caldrà presentar el següent:

- Bàculs i columnes

Certificats i plànols amb totes les característiques del suport (mides, gruixos, tipus d'acer, característiques del galvanitzat, etc.), que figurin en aquest Plec de Condicions, Plànols i altre documentació d'aquest Projecte. Certificat de Qualitat.

- Luminàries

Certificats catàlegs amb dimensions característiques de tots els elements que componen la lluminària, concretament del reflector.

Corbes fotomètriques.

- Llums

Certificats i catàlegs amb les característiques més importants, concretament mides, vida mitja i flux lluminós.

- Equip d'encesa

Certificats i catàlegs amb les característiques tècniques pròpies.

- Cables

Protocol d'assaig dels cables a emprar, signat pel fabricant.

- Tubs i canalitzacions

Catàlegs del fabricant amb el tipus de materials, gruixos i resistència.

La totalitat dels documents que s'entreguin hauran d'anar identificats pel fabricant, instal·lador o persona qualificada, amb menció expressa de l'obra on van destinats.

No es podran emprar materials sense que prèviament hagin estat acceptats per la Direcció de l'Obra. Aquest control previ no constitueix recepció definitiva, i, per tant, els materials poden ser rebutjats per la Direcció de l'Obra, àdhuc després de ser col·locats, si no complissin les condicions exigides en aquest Plec de Condicions, poden ser reemplaçades per d'altres, que compleixin les esmentades qualitats.

Els materials rebutjats per la Direcció de l'obra, si fossin replegats o col·locats, hauran de ser retirats pel Contractista immediatament i en llur totalitat. De no complir-se aquesta condició, la Direcció de l'obra podrà manar retirar-los, pel mitjà que cregui oportú, per compte de la Contracta.

Tots els materials i elements estaran en perfecte estat de conservació i ús, i es rebutjaran aquells que estiguin avariats, amb defectes o deteriorats.

Els materials o elements a emprar, les característiques particulars dels quals no s'especifiquin expressament en aquest Plec de Condicions, seran del tipus i qualitats que s'utilitzen normalment per l'Empresa Subministradora d'electricitat, i previ el vist i plau del Director de l'Obra.

Reconeixements i assaigs

Quan el Director de l'Obra ho cregui oportú, podrà manar i encarregar l'anàlisi, assaig o comprovació dels materials, elements o instal·lacions, bé sigui a la fàbrica d'origen, als laboratoris oficials o a la mateixa mà d'obra, segons cregui més adient malgrat que no hi siguin indicats en aquest Plec.

En cas de discrepància, els assaigs o proves s'efectuaran al Laboratori Oficial, que la Direcció de l'obra designi.

Les despeses ocasionades per aquestes proves i llur comprovació seran a compte de la Contracta.

Personal

La Contracta tindrà, en tot moment, un encarregat capacitat al front de l'obra, mentre es realitzin els treballs, el qual rebrà, acomplirà i trametrà les ordres que li doni el Director.

També hi haurà sempre a l'obra el nombre i classe d'operaris que facin falta per al volum natural dels treballs que s'hagin de realitzar, els quals seran de reconeguda aptitud i experimentats en l'ofici.

Quan la Direcció de l'Obra ho cregui convenient, podrà manar que un Tècnic titulat, de la categoria oportuna, representa al Contractista, en part o en totes les qüestions de l'obra.

Així mateix, si ho creu necessari la Direcció de l'obra, es podrà comptar amb un vigilant, depenent directament d'ella, amb totes les facilitats per part del Contractista, per a que pugui acomplir amb la missió encomanada.

En tots els casos, el Contractista abonarà la totalitat de les despeses, que això origini.

Execució de les obres.

El muntatge d'elements i la realització de les obres s'efectuarà amb estreta subjecció al present Projecte, a les Normes i Disposicions oficials, que li siguin d'aplicació, i a les ordres que doni el director de l'obra.

Aquestes operacions s'efectuaran amb els mitjans auxiliars necessaris i mà d'obra especialitzada i segons el bon art de cada ofici, de manera que, a més del bon funcionament, presenten bon aspecte i quedin perfectament acabades i en òptimes condicions de durada i conservació.

Per a que els plànols siguin vàlids per a l'obra, caldrà que figuri la nota següent: "Autoritzat per a construir", al costat de la data i la signatura del Director de l'Obra.

Obres accessòries.

Es consideren obres accessòries aquelles que no figurin a la redacció del Projecte, les quals, de presentar-se, s'efectuaran d'acord amb els Projectes Parcialment que es redactin durant l'execució de les obres, i quedaran subjectes a les mateixes condicions per les que es regeixen, les que figuren a la Contracta.

Interpretació i desenvolupament del Projecte.

El Director de l'obra interpretarà el Projecte i donarà les ordres per al seu desenvolupament, marxa i disposició de les obres, així com les modificacions, que estimi oportunes, sempre que no alterin fonamentalment el Projecte o classe de treballs i materials consignats al mateix.

El Contractista no podrà introduir cap tipus de modificació sense l'autorització escrita del Director.

Si alguna part de l'obra, o classe de materials, no quedés suficientment especificada, presentes dubtes, resultés alguna contradicció als documents del Present Projecte o pugues suggerir-se alguna solució més avantatjosa durant la marxa de les obres, la Contracta ho posarà, immediatament, en coneixement de la Direcció de l'Obra per escrit, i s'abstindrà d'instal·lar els materials o executar l'obra en qüestió, fins a rebre l'aclariment o resolució de la Direcció.

Millores i modificacions del Projecte.

Només es consideraran com a millores i modificacions del Projecte aquelles que hagin estat ordenades expressament, per escrit, per la Direcció de l'obra, i de les que s'hagi convingut el preu, abans de procedir a llur execució.

Mitjans i obres auxiliars.

Estan inclosos a la Contracta la utilització de tots els mitjans, materials, mà d'obra, i la construcció de les obres auxiliars, que siguin necessàries per a la bona execució i conservació de totes les obres, objecte d'aquest Projecte. També s'inclourà tot el que sigui necessari per tal de garantir la seguretat de les esmentades obres, com són: eines, aparells, maquinaria, vehicles, grues, bastides, cintes, apuntalaments, desguassos, proteccions per tal d'evitar l'entrada d'aigües superficials a les excavacions, desviament o taponament de canals i brolladors, extraccions d'aigua, esgotaments a les excavacions, avisos i senyals de perill durant el dia i la nit, establiment de passos provisionals, baixades de conduccions d'aigua, electricitat i altres serveis, que apareixen a les excavacions, etc.

4.2.- Condicions dels materials

Tubs, canalitzacions de cables soterrats.

Aquests tubs podran ser rígids o corrugats flexibles, de Clorur de Polivinil. Estancs i estables fins a una temperatura de seixanta graus centígrads (60 °C). Alhora, seran no propagadors de la flama i tindran un grau de protecció set (7), contra danys mecànics.

Columnes.

Les columnes seran "truncocòniques" de les dimensions especificades als plànols i construïdes en planxa d'acer, a partir d'un cercol laminat de resistència per tracció de trenta-set quilograms per mil·límetre quadrat (37 Kg/mm²), o superior, classe St 37.

El tronc de con s'obtindrà en premsa hidràulica i anirà soldat, seguint una generatriu, realitzant l'esmentada soldadura amb elèctrode continu en atmosfera controlada.

No s'admeteren soldadures transversals, llevat en aquelles que s'autoritzi un canvi de gruix a la planxa d'acer, utilitzada a diferents trams de la columna.

A l'extrem inferior es soldarà la placa d'ancoratge, de les dimensions especificades als plànols, i dotada d'un cercol exterior de reforçament i cartells de recolzament.

Per al seu ancoratge a la fonamentació es disposaran els pern, construïts en acer d'alta resistència a la tracció, cargolant l'extrem superior amb rosca d'una entrada i doblegant el ganxo inferior, per quedar millor agafada a la massa de formigó.

Els pern d'ancoratge seran de la forma i dimensions indicades als plànols, d'acer F.111. UNE 36.011

Les columnes es lliuraran amb els pern que s'indiquen als plànols, amb dues femelles per pern i arandelles.

Les obertures de les portes, indicades als plànols, presentaran llurs cantons arrodonits, i aniran previstos d'un enmarcament de passamà de ferro de trenta per tres mil·límetres (30 x 3 mm), soldat a la vorada de les mateixes. Aniran previstos de portelles en planxa d'acer, que tindrà dispositius de subjecció i pany. Per tal de protegir-les contra la possible entrada d'aigua a l'interior del bàcul, la part superior de l'emmarcament de les portelles de registre, portarà soldada una visera. La porta anirà unida a la columna per una cadeneta galvanitzada.

Junt a una de les portes es disposarà, en un lloc accessible a l'interior de la columna i soldat a ella, un angular amb un orifici per a la subjecció del cable de terra. Es preveurà un passamà d'un mínim de quatre mil·límetres (4 mm) de gruix, per a subjectar-hi la caixa i tauler de connexions.

Les columnes es lliuraran galvanitzades, a tota llur longitud, mitjançant immersió en bany calent. El bany de galvanitzat ha de contenir un mínim de noranta-vuit i mig per cent (98.5 %) de zenc pur en pes, havent d'obtenir-se un dipòsit mínim de sis-cents grams per metre quadrat (600 gr/m²), sobre la superfície de la columna. Tal característica i les d'adherència, continuïtat i aspecte superficial s'adaptaran al que estableix la Norma UNE 37.501.

La superfície exterior de la columna no presentarà taques, ratlles ni abonyegament, i les soldadures es poliran degudament, per tal d'aconseguir un acabat exterior de bona aparença i regularitat.

Les columnes i bàculs s'enumeraran amb quatre xifres, a definir per la Direcció de l'obra, mitjançant pintura indeleble a la part frontal dels mateixos.

Basament de les columnes

Les dimensions dels basaments, per als diferents tipus de columnes, venen indicades als Plànols.

L'excavació es realitzarà de manera que les parets quedin verticals i el fons de la mateixa pla, evitant en aquesta les arestes arrodonides.

La cimentació s'efectuarà mitjançant formigó de resistència HA-25/P/20/I, en el qual s'encastaran els pernys d'ancoratge, situant-los mitjançant plantilla dimensió, de manera que la seva col·locació resulti vertical i que sobresurti la longitud suficient per tal d'assegurar-se l'entrada completa de les femelles de subjecció i llurs arandelles.

A l'interior de la foneria s'embeurà un colze de tub de PVC, de diàmetre cent vint-i-cinc mil·límetres (0.125 m), per a permetre l'accés a l'interior de la columna. Els extrems d'aquest tub hauran de tenir les vores polides i que no tallin.

Lluminàries

Les lluminàries seran pròpies de l'enllumenat públic, preparades per anar, indistintament, a bàcul i columna, tancades i amb capacitat per posar-hi l'equip elèctric de doble encesa.

El grau de protecció serà IP 545, classe I.

Les lluminàries seran de tipus tancades en metacrilat injectat, amb junta de doble estanqueïtat en elastòmetre de silicones antiadherent, resistents a l'envelliment i als raigs ultravioletes, conservant llurs propietats des de setanta graus centígrads (70 °C), fins a dos-cents cinquanta (250 °C).

Portaran filtre de carbó actiu.

El cablatge del bloc d'alimentació es farà amb conductors d'alta temperatura i protegits per un beina de fibra de vidre amb silicones.

El capot podrà ser de

- Polipropilè injectat, estabilitzat davant els raigs ultravioletes, de densitat de nou-cents cinc grams per centímetre cúbic (0.905 Kg/dm³) i una resistència al calor en exposició continua de cent trenta-cinc graus centígrads (135 °C).
- Foneria injectada d'aleació d'alumini, pintada amb pintura electrostàtica, polemitzada a alta temperatura.

L'òptica serà alumini refinat, embotit, tractat per oxidació anònica. Hauran de tenir una puresa de noranta-nou amb vuitanta-cinc per cent (99.85 %).

El gruix mínim del reflector serà d'un mil·límetre i dues dècimes de mil·límetre (1.2 mm).

El gruix mínim de la capa anòdica serà de quatre (4) micres.

Totes les fixacions, cargolera, pestells, etc., seran en material no oxidable.

Les característiques fotomètriques de les lluminàries hauran de garantir els resultats previstos al Projecte quan a nivells i uniformitats. Les mides de les lluminàries no seran mai inferiors a les que figuren als Plànols.

– Lluminària esfèrica:

Les lluminàries de tipus esfèric tindran el globus difusor en polietilè d'alta densitat, opal resistent a l'impacte (IP 9) i a l'envelliment per acció de la radició ultraviolada.

La base portaglobus serà de foneria d'alumini, prevista per a allotjar l'equip d'encès en alt factor, el portallànties i la xapa reflectora.

Totes les parts metàl·liques seran inoxidable.

Les característiques fotomètriques de les lluminàries hauran de garantir els resultats previstos al Projecte quant a nivells i uniformitats. Les mides de les lluminàries no seran mai inferiors a les que hi figuren als plànols.

Proteccions

A més de la protecció de cada punt de llum amb fusibles, s'instal·larà una pica de terra a cada punt de llum i quadre. Unint totes les piques es disposarà una presa de terra, formada per cable de coure nu de trenta-cinc mil·límetres quadrats (35 mm²) de secció. Aquest cable anirà soterrat directament a terra, és a dir, sota de les canalitzacions elèctriques i a cinquanta centímetres (0.05 m) de profunditat com a mínim.

Totes les unions es faran amb soldadura al·luminotèrmica d'alta temperatura de fusió.

La unió a la columna serà mitjançant terminal de pressió, cargol, roseta i femella de material inoxidable. No hi haurà cap unió entremig de dos (2) punts de llum.

A més de la posta a terra de les masses, es preveuran dispositius de tall per intensitat de defecte.

S'utilitzaran interruptors diferencials la qual sensibilitat vindrà donada pel valor obtingut de la resistència a terra de les masses.

La instal·lació de tots els elements a l'interior de la lluminària, així com la resta a la columna, fa que tota l'operació sigui inaccessible i que es precisin les eines especials per a llur manipulació.

Taulers de connexió a columnes

S'entén per tauler de connexió a columnes el suport i elements de protecció i entroncament, que s'instal·lin a cada columna.

El tauler serà de material aïllant, no propagador de la flama i no higroscopi. Serà d'un gruix no inferior a cinc mil·límetres (0.005 m), i disposarà dels borns polits i no tallants.

Cada tauler disposarà com a mínim de

- Placa de base.
- Curts circuits unipolars amb llurs corresponents cartutxos fusibles, en nombre igual als cables que puguin fins a la lluminària.
- Borns unipolars amb capacitat suficient per a les seccions dels cables d'alimentació.

Tots els elements de la placa estaran aïllats electrònicament dels elements metàl·lics de la columna. La cargoleria serà de material inoxidable. El tauler s'instal·larà dins d'una caixa de material plàstic, a l'interior de la columna.

Cables

Els cables que s'empraran per a l'Enllumenat públic seran de coure electrolític d'1/56 n M/MM2 de resistència específica, i de seccions nominals, les que figuren als plànols.

Tots els conductors que s'utilitzin seran unipolars a les seccions, iguals o superiors a setze mil·límetres quadrats (16 mm²) La tensió nominal de funcionament serà de mil volts (1000 V), i la tensió de prova de quatre mil volts (4000 V).

Els cables d'enllumenat enterrats seran armats i amb coberta i un aïllament de Policlorur de Vinil (PVC) designació UNE VFV 0.6/1 Kv.

L'armadura serà d'acer galvanitzat als cables tetrapolars, i de material magnètic (alumini) a la resta.

La resistència màxima a vint graus centígrads (20 °C) haurà d'acomplir amb els valors assenyalats per la Norma UNE 21.119.74.

La resistència d'aïllament haurà d'acomplir el que s'especifica al Reglament Electrotècnic de Baixa Tensió a l'apartat MIBT 017.

La resistència aïllament mínima serà de deu ohms (10 Ω) en cent metres (100 m).

A la coberta, i de manera imborrable, hi figurarà el nom del fabricant, característiques i seccions dels cables.

Els cables de connexió interior dels suports i caixes seran flexibles, amb aïllament i coberta de PVC, tensió nominal mil volts (1000 V) designació UNE VV 0.6/1 KV i de secció mínima de dos amb cinc mil·límetres quadrats (2.5 MM²).

Els cables de distribució en b/t seran d'alumini amb aïllament de Polietilè Reticulat (PRC), coberta de Policlorur de Vinil (PVC), i designació UNE RV 0.6/1 KV.

Les característiques físiques, mecàniques i elèctriques dels materials dels cables satisfaran el que indiquen les Normes UNE 21.011, 21.012, 21.014, 21.015, 21.042, 21.064 i proposta UNE 21.019.

Els cables de Mitja Tensió seran d'alumini i satisfaran les Normes UNE 21.013 i UNE 21.014.

L'aïllament serà de polietilè reticulat amb un gruix mínim de sis amb vuit mil·límetres (6.8 mm).

Existirà una pantalla sobre el conductor, que serà no metàl·lica i estarà formada per una cinta semiconductora, una capa "extrusionada" de mescla semiconductora o una combinació de les dues.

La pantalla sobre l'aïllament estarà formada per una part semiconductora, no metàl·lica, associada a una part metàl·lica.

La secció de la pantalla i la seva resistència elèctrica per metre de cable a vint graus centígrads (20 °C) seran setze mil·límetres quadrats (16 mm²) Cu i u amb setze quilometres (1.16 /Km) respectivament.

La coberta exterior estarà constituïda per una capa "extrusionada" 11 de PVC, semiconductora, de resistivitat compresa entre mil cinc-cents i tres mil centímetres (1500 i 3000 cm).

Tots els cables seran homologats per les companyies Subministradores, i compliran les Normes 25 N 194 2a revisió i 20 M041 la revisió de FECSA.

S'ha d'efectuar la identificació de les fases, tant a la distribució com als terminals, mitjançant cintes, anelles o fundes, d'acord amb els colors indicats per la Norma UNE 21.086, a saber: Fase "R" color verd, Fase "S" color groc, Fase "T" color violeta, i neutre color gris.

Conducció per a canalitzacions d'enllumenat. Baixa o Mitja Tensió

Llevat de les entrades i sortides als punts de llum, on els cables discorren dins dels tubs, o bé a les cruïlles de alçada, els cables aniran a rases de seixanta centímetres (0.60 m) de fondària i quaranta centímetres (0.40 m) d'amplada.

Les parets de la rasa hauran de ser verticals i es procurarà que passi poc temps entre l'obertura i el replè de la mateixa, interrompent els treballs en cas de pluja o inundació.

Els cables podran anar directament enterrats o dins de tubs, segons s'especifiqui als plànols.

El cable es situarà amb cura sobre un llit de sorra, i es tancarà amb la quantitat suficient de sorra, per a que, al col·locar la pega ceràmica de protecció, aquesta no arribi a tocar el cable.

Quan el cable vagi entubat, s'escollirà un diàmetre interior suficient per a que els cables es puguin passar sense cap dificultats. El tub anirà sobre un llit de sorra, i no tindrà cap deformació ni forats. No hi haurà cap unió entre tubs. Dins de cada tub no hi passarà més que una sola línia.

Llestesa del cable s'efectuarà de manera que aquest no sofreixi tensions mecàniques, doblecs excessius o sigui arrossegat de forma que la coberta pogués esqueixar-se. Els treballs d'estesa es detindran si la temperatura ambient és inferior als zero graus centígrads (0 °C).

El volum de rasa, que resti, es farcirà amb productes que provenguin de la mateixa excavació, sempre que llur densitat mínima al proctor normal sigui de mil quatre-cents cinquanta grams (1,450 Kg) i no contingui elements majors de deu centímetres (0.10 m) de diàmetre, en quantitat superior al cinc per cent (5%).

El replè es realitzarà per capes de vint centímetres (0.20 m), que hauran de cobrir l'amplada total de la rasa i es compactaran fins a aconseguir una capacitat de noranta-cinc per cent (95 %) del proctor normal abans de procedir al replè de la capa successiva.

A una fondària aproximada de vint centímetres (0.20 m) es col·locarà una malla de senyalització de material plàstic, de les característiques indicades als plànols.

Als encreuaments de càrrega es col·locaran tants conductors com línies elèctriques existeixin, mes un de reserva, els quals aniran protegits en formigó, segons especificacions dels plànols.

Entroncaments i derivacions

Els canvis de secció a les línies de distribució s'efectuaran a l'interior dels bàculs o columnes.

Les derivacions s'efectuaran, sempre, a l'interior de pericons i els entroncaments es fixaran, mitjançant ancoratges i, de manera ordenada, a la paret interior del pericó.

Els entroncaments i connexions es realitzaran amb la major cura, per tal que, tant mecànica com electrònicament, responguin a iguals condicions de seguretat, que la resta de la línia.

A alhora de preparar els diferents conductors per a l'entroncament o connexió es deixarà l'aïllat precís, segons els cas, i la part de conductor sense ell estarà neta, i no tindrà cap tipus de material, que impedeixi un bon contacte, no sent danyada per les eines ni pel tracte durant l'operació. Els entroncaments i derivacions es realitzaran mitjançant terminals o manegots a pressió, i situant el conjunt a l'interior d'ampolles que, posteriorment, s'ompliran amb resina l'epoxi per a aplicacions elèctriques.

La realització del conjunt anirà a càrrec de personal especialitzat. La confecció serà posant-hi cura d'acord amb les normes usuales d'aquesta tècnica.

Les característiques mecàniques i elèctriques de cada derivació no seran, en cap cas, inferiors a les del cable en aquell punt.

Equips

S'entendrà per equips d'encesa dels llums, les reactàncies limitadores de corrent de les mateixes (en cap cas de tubs de descàrrega) i els possibles dispositius, que siguin necessaris als llums de vapor de sodi, per a l'inici de la descàrrega. Seran del tipus "intempèrie estancs".

El Subministrador de les lluminàries haurà d'efectuar les proves i assaigs que s'anomenen. Amb suficient antelació, advertirà a la Direcció de l'Obra de la data en que es vagin a realitzar, amb proves i assaigs es traurà el corresponent document, que el lliurarà a la Direcció de l'obra, per a la seva constància, podent rebutjar aquesta les partides, si s'observen característiques deficientes, en un percentatge del cinc per cent (5 %) de les qualitats del mateix tipus.

a) Reactàncies

El balast o reactància de corrent haurà d'estar constituït per una autoinducció sobre el nucli de ferro, de les característiques, potencia i tipus, adequades a cada llum, de forma que a l'aplicar la tensió d'alimentació del conjunt 220 V 50 Hz, circuli pel llum el seu corrent nominal, donat a les característiques de la mateixa.

Tots els tipus de reactàncies hauran d'estar dimensionats, de forma que, a l'arribar a llur temperatura de règim, aquesta no experimenta un increment superior a seixanta graus centígrads (60 °C) sobre la temperatura ambient, sent aquesta de trenta graus centígrads (30 °C). La comprovació de la temperatura dels debanats s'efectuarà pel procediment de amidament de la resistència òhmica dels mateixos.

Els debanats, així com els nuclis, hauran d'estar immersos en massa de resines sintètiques de forma que garanteixin l'evacuació de calor i la capacitat mecànica, no podent-se apreciar sorolls ni vibracions al llarg de llur funcionament.

Les reactàncies hauran d'estar protegides contra els camps magnètics propers, no podent-se apreciar vibracions apreciables de la impedància, al col·locar en contacte amb les altres reactàncies.

Les pèrdues de potencia als debants no sobrepassaran, en cap cas, els següents valors:

– Llums de vapor de mercuri:	
80 w.....	10 w
125 w.....	12 w
250 w.....	18 w
400 w.....	22 w
– Llums de vapor de sodi d'alta pressió:	
70 w.....	13 w
100 w.....	15 w
150 w.....	20 w
250 w.....	26 w
400 w.....	35 w

Tots els debanats presentaran una rigidesa dialèctica respecte a les masses metàl·liques, que els envolti, i respecte al nucli, de dos mil volts (2.000 V), prova que es realitzarà amb tensió alterna de cinquanta Herzis (50 Hz) i durada d'un minut.

Els borns de connexió amb la resta del circuit estaran disposats, de manera que, no presenten continuïtat elèctrica superficial, en cas de condensacions de vapor d'aigua sobre els mateixos.

Compliran la Norma UNE 20.395.76.

A l'exterior, i de forma imborrable, hauran de portar grafiades les característiques elèctriques, marca del fabricant i esquema de connexió.

b) Condensadors:

Els condensadors, que s'utilitzaran a la compensació del factor de potència, seran del tipus aïllament de paper o poliester metal·litzat, estancs, i de les capacitats adequades per a cada tipus de reactància i llum, que compensi el factor de potència (cos.Y) fins a 0.9 com a mínim.

La tensió de prova o aïllament entre borns del condensador i parts metàl·liques de la coberta serà de dos mil volts (2000 V), tensió durant un minut i la tensió normal de treball de tres-cents vuitanta volts (380 V), cinquanta Herzis (50 Hz) valor eficaç.

Hauran de posseir entre llurs borns i de forma inamovible (soldada) una resistència d'un a cinc ohms (d'1 a 5 Ω) i un watt (1 W), per tal d'assegurar l'autodescàrrega del condensador, quan es trobi desconnectat. El corrent de fugides mesurat a mil volts (1000 V) de tensió haurà de ser inferior a una dècima d'Ampers (0.1 A).

Els borns de connexió del condensador es disposaran de forma que no presenten continuïtat elèctrica superficial, en cas de condensacions de vapor d'aigua sobre els mateixos.

Els condensadors d'execució estanca es submergiran en aigua durant quatre hores; les dues primeres a la tensió nominal i les altres dues desconnectades. Després de la immersió la resistència aïllament, entre born i parts metàl·liques, no serà inferior a dos (2) M n.

S'aplicarà entre terminals del condensador, durant una hora, una tensió continua igual a dues amb quinze vegades (2,15) la tensió nominal, mantenint-se la temperatura de deu graus centígrads (10 °C) sobre l'ambient. Després d'aquesta prova s'aplicarà una tensió quatre amb tres (4.3) vegades la V nominal. i durant un minut.

Es sotmetrà el condensador, i durant sis hores, a una tensió de dues amb quinze (2.15) vegades la nominal, mantenint-se la temperatura de deu graus centígrads (10 °C) sobre l'ambient.

A l'exterior i de forma imborrable hauran de portar grafiades les característiques elèctriques, marca del fabricant i esquema de connexió.

c) Arrencadors:

En cas que el circuit d'encesa del llum necessiti circuits i dispositius d'arrencada, aquests hauran de realitzar llurs funcions al llarg del període d'encesa, restant totalment eliminats, un cop el llum hagi entrat en funcionament normal. La reactància i l'arrencador no presenten, fora del cicle inicial, més pèrdues, que les que són pròpies de la limitació de corrent, i en qualsevol cas, no superiors a les esmentades per a les reactàncies.

A l'exterior, i de forma imborrable, hauran de portar grafiades les característiques elèctriques, marca del fabricant i esquema de connexió.

Llums

El llums que s'utilitzaran a les instal·lacions, seran del tipus de descarrega en gasos.

Els esmentats llums hauran de ser de característiques tècniques iguals o superiors a les que s'indiquen seguidament, per a cadascun dels tipus o potències.

La Direcció de l'obra es faculta el dret de comprovar estadísticament o globalment, les condicions tècniques i de recepció dels materials subministrats, així com certificats oficials de llurs característiques, rebutjant-se aquelles que, per les seves característiques deficientes o insuficients, superin el cinc per cent (5 %) de les quantitats subministrades del mateix tipus.

Compliran les Normes UNE 20.345.76.

S'entendrà com a llums de descarrega., tipus vapor de mercuri, els anomenats de color corregit, de fabricació actual, amb additius de terres rares i amb fluxos inicials, els quals s'indiquen més endavant.

Dimensions

Les ampolles seran de vidre, de les anomenades de bulb, i de dimensions màximes aproximades de:

POTENCIA (w)	DIÀMETRE MÀXIM AMPOLLA (mm)	LONGITUD MÀXIMA (MM)
Llums de VMCC		
80	72	156
125	77	177
250	92	227
400	122	292
Llums de VSAP		
70	71	156
100	76	182
100	48	211
150	92	227
150	48	211
250	92	227
250	48	257
400	122	292
400	48	283

Casquets

El casquet dels mateixos serà del tipus anomenat "Goliat" haurà de posseir un recobriment metàl·lic antioxidant, niquelat, zencat.

Haurà de garantir-se, alhora, un bon funcionament del mateix (adherències al vidre), a temperatures màximes de dos-cents cinquanta graus centígrads (250 °C), sense que s'observin esquerdes ni separen els pols de contacte.

Tensió d'arrencada

La tensió mínima d'inici de la descàrrega haurà de quedar garantida als llums a:

Temperatura ambient més cinc graus centígrads (+ 5 °C); tensió mínima d'encesa: cent vuitanta volts (180 V).

Temperatura ambient menys quinze graus centígrads (-15 °C); tensió mínima d'encesa: dos cents volts (200 V).

Temperatura de l'ampolla

L'ampolla de vidre haurà de suportar la pressió interna, i les seves deformacions tèrmiques i les del casquet, sense trencament, fins a una temperatura mínima de tres-cents cinquanta graus centígrads (350 °C), suportant, en aquestes condicions el xoc tèrmic de la caiguda de gotes d'aigua a quinze graus centígrads (15 °C), sense tancament ni esquerdes sobre el vidre.

Tensió i corrent de llarg

Una vegada comentada la descàrrega i transcorregut el cent per cent (100 %) el període mínim d'encesa, s'hauran de confirmar els següents valors en més menys cinc per cent ($\pm 5 \%$).

POTENCIA (W)	TENSIÓ DE L'ARC (manteniment) (V)	CORRENT A L'ARRENCADA (A)	CORRENT ABSORBIDA PER LA LLUM (A)
LLUMS DE VMCC			
80	115	1,20	0,80
125	125	1,80	1,15
250	135	3,30	2,20
400	140	5,10	3,30
LLUMS DE VSAP			
70	90	1,25	1,00
100	100	1,80	1,20
100 T	100	1,80	1,20
150	100	2,52	1,80
150 T	100	2,52	1,80
250	100	4,10	3,00
250 T	100	4,10	3,00
400	105	5,70	4,40
400 T	100	5,70	4,40

Fluix lluminós

El flux lluminós nominal, mesurat després d'un dos-cents per cent (200 %) del període d'encesa i transcorregudes les cent primeres hores de vida del llum, resultarà ser de més menys cinc per cent ($\pm 5 \%$) del següents valors:

POTENCIA (W)	FLUIX LLUMINÓS A LES 100 H (1M) (V)
LLUMS DE VMCC	
80	3.800
125	6.300
250	13.500
400	23.000
LLUMS DE VSAP	
70	5.800
100	9.500
100 T	10.000
150	14.000
150 T	14.500
250	25.000
250 T	27.000
400	47.000
400 T	48.000

L'esmentat flux no haurà de disminuir al llarg de la vida del llum, i caldrà que tingui una reactància que subministri els valors nominals de tensió i corrent, abans indicats, de les següents proporcions (valors de més menys tres per cent ($\pm 3\%$)).

- Llums de vuitanta a quatre-cents wats (80 a 400 W):

A les vuit mil (8000) hores: superior al vuitanta-quatre per cent (84 %) del flux inicial.
A les dotze mil (12.000) hores: superior al setanta-vuit per cent (78 %) del flux inicial.

Aquests valors suposen, com a mínim, una encesa cada deu (10) hores de funcionament.

Supervivència

S'entendrà com a supervivència, el percentatge de llums que continuen funcionant després d'un cert període de temps sotmesos als valors de tensió i corrent nominal per a cada tipus de llum, havent de superar-se els següents valors mínims:

Després de vuit mil hores: el noranta-cinc per cent (95 %).
Després de dotze mil hores: el noranta-dos per cent (92 %).

Centre de maniobra

Es defineix com a centre de maniobra el conjunt d'instal·lacions, que calen per a la correcta maniobra d'encesa i apagament de la il·luminació, així com per a llur control i amidament.

- Cèl·lula fotoelèctrica per a maniobra automàtica i interruptor horari.
- Armari de protecció.

Materials:

- Cèl·lula fotoelèctrica.

Serà la primera qualitat, caldrà que pugui treballar en qualsevol orientació, i es col·locarà en uns suports pròxims als centres de distribució. A l'interior portarà els corresponents accessoris per a poder suportar una càrrega de mil volts (1000 V.)

No haurà de ser afectada per la pluja, vent, etc., i conservarà les seves característiques tècniques per un termini no inferior a tres anys.

La connexió d'encesa es produirà quan la il·luminació diürna sigui, aproximadament, de cinquanta (50) lux, i la desconexió als cent (100) lux.

- Interruptor horari.

Serà de bona qualitat i marca coneguda, amb quadrant que permeti comprovar, fàcilment, alhora d'encesa i apagament. Anirà protegit per una caixa metàl·lica i serà de tipus astronòmic.

- Contactors.

Seràn trifàsics, d'accionament electromagnètic amb contactes de plata, àmpliament dimensionats, que permetran efectuar un nombre considerable d'interruptors. El consum de la bobina d'accionament no serà superior a seixanta (60) V.A. Acompliran les Normes VDE 0665 i 0660

- Amperímetres i voltímetres.

Seràn electromagnètics, de tipus encastat i escales adequades.

- Comptadors.

El comptador d'energia activa del plafó d'enllumenat serà de tipus de quatre (4) fils, per tres-cents vuitanta volts (380 V), connexió exterior i amb transformador d'intensitat, si calgués. S'instal·larà equip d'energia activa i reactiva.

- Fusibles.

Seràn de tipus protegit per a evitar formació de flama, i no podran sofrir deteriorament més que a les peces fusibles, pròpiament dites, o a la part destinada a apagar llarg.

- Interruptors.

Seràn de coure o llautó, de valor doble, al menys, a la intensitat del circuit elèctric real. No podran tancar-se per gravetat ni adoptar posicions de contacte incomplet. Seràn tetrapolars, de connexió interior, amb comandament frontal per estrep i ruptura brusca.

- Pals a terra.

Tots els centres de distribució i punts de llum portaran connectades a terra totes les parts metàl·liques.

La resistència de posta a terra no serà superior a deu ohms (10 Ω), havent-se de col·locar, si la naturalesa ho requereix, més pals a terra.

Els pals a terra seràn, segons Reglament Electrotècnic de Baixa Tensió.

- Armaris metàl·lics.

Els armaris seràn de xapa d'acer galvanitzat de tres mil·límetres (3 mm) de gruix, com a mínim, d'una sola pega de xapa, plegada i soldada electrònicament a base de fil continu en aportació, sota atmosfera inerta.

Una junta d'estanqueïtat curarà del perfecte tancament de portes.

Serà totalment estanc i del tipus exterior amb un grau mínim de protecció IP 559 (UNE).

Les normes de l'acabat i aspecte exterior, així com del galvanitzat, seràn les mateixes, que s'expliquen en aquest Plec de Condicions per a les columnes.

Recorrent el quadre en sentit longitudinal es disposarà un conductor de coure nu de cinquanta mil·límetres quadrats (50 MM²), al qual serà connectada la carcassa de l'armari, així com totes les parts metàl·liques, tals com portes, suports, etc.

Aquest conductor anirà unit al circuit general de terres de l'enllumenat.

L'armari tindrà un sostre especial per a evitar la caiguda d'aigua per degoteig, i ranures per a la ventilació.

Hi haurà previstos dos allotjaments separats, un per a les instal·lacions pròpies de la Companyia Subministradora, i l'altre per a les instal·lacions de protecció de línies. La zona destinada a la Companyia Subministradora es farà seguint les seves indicacions.

Tot el material elèctric anirà muntat a una placa aïllant, hidròfuga, autoextingible, tipus celissol o celotex, i aïllada de les parts metàl·liques de l'armari. Aquesta placa constituirà un doble aïllament i el seu gruix no serà mai inferior a cinc mil·límetres (5 mm).

Tots els elements elèctrics i mecànics vindran protegits contra l'oxidació i seran de primera qualitat.

La connexió entre sí de tots els elements s'efectuarà de manera ordenada, per tal que es pugui seguir fàcil qualsevol circuit, marcant-se les diferents fases amb colors internacionals, i amb altres colors els fils corresponents als circuits secundaris de maniobres.

Tots els cables s'enumeraran a llurs dos extrems.

Tots els elements s'identificaran mitjançant una plaqueta, que indicarà el circuit al que pertanyen.

S'evitarà el pas de conductors per vorades que tallin, i es protegiran, si cal, per perfil protector aïllant.

Tots els quadres es lliuraran en funcionament, realitzant-se les proves de maniobra, estanqueïtat, aïllament, etc., que es consideren oportunes per a llur recepció definitiva.

Dins de cada armari hi haurà un petit calaix, on hi anirà un plànol amb l'esquema unifilar del quadre i la identificació de les bornes.

4.3.- Amidament i abonament de les obres

Estació transformadora

Compren l'esmentada unitat l'excavació en qualsevol tipus de terreny, construcció de l'estació, segons esquemes que figuraven als plànols, ampliat per les normes particulars de l'Empresa Subministradora.

Tots els treballs necessaris, així com l'aportació de mitjans precisos pel correcte acabat de l'obra.

Es mesurarà per unitat totalment acabada.

Transformador

Aquesta unitat comprèn l'adquisició, transport i dipòsit del transformador adequat a les potències i tensions indicades.

Es mesurarà per unitat de transformador connectat i comprovat.

Aparellatge interior de l'Estació Transformadora

Aquesta unitat comprèn tots els elements (ruptofusibles, seccionadors d'entrada, de sortida i proteccions del transformador, etc.) necessaris pel correcte funcionament elèctric de l'Estació Transformadora. Així mateix inclou els circuits auxiliars d'enllumenat i protecció del transformador, comandament a distància, senyalització, circuit de terra, i tot aquell material necessari per al bon funcionament de l'E.T.

Es mesurarà per unitat totalment acabada i comprovada.

Instal·lació en baixa tensió

Aquest apartat inclou els circuits en baixa tensió, cables i quadre de distribució complet, de quatre més quatre (4 + 4) sortides protegides.

Es mesurarà per unitat totalment instal·lada i mesurada

Cables

Al preu assignat per metre lineal queda comprès el cost de totes les operacions d'adquisició, transport, càrrega i col·locació del cable, així com la retirada i l'abonament de les bobines corresponents.

Llevat del cas del cable de mitja tensió, es considerarà inclòs al preu del metre lineal la part proporcional d'unions, derivacions, terminals, etc.

Es mesurarà per metres lineals realment instal·lats.

Conduccions per a canalitzacions d'enllumenat, baixa o mitja tensió.

El preu comprèn l'execució del metre lineal de rasa segons dimensions i característiques que s'assenyalen als plànols corresponents.

Està inclosa l'excavació en qualsevol tipus de terreny i el replè de la rasa, la sorra que serveix de llit de recobriment als cables o conduccions, la cinta de senyalització o maons de protecció (segons els plànols) i tots els tubs necessaris per a passar els cables (o quan escaigués les canaletes prefabricades).

En cas de conducció per a encreuaments de alçada, el preu inclou totes les canonades necessàries més el llit i protecció de formigó; així com l'excavació, el replà i el transport a l'abocador del material sobrant.

En tots els casos s'entén que el preu és el mateix, qualsevol que sigui el nombre de canonades (o canaletes) necessàries.

També està inclosa la compactació fins a un noranta per cent (90 %) del próctor normal.

Es mesurarà per metre lineal.

Punt de llum

Es defineix la unitat de punt de llum com el conjunt de columna, lluminària tancada completa, equip d'encesa en alt factor, llum, tauler de connexió, cables de connexió des del tauler fins a la lluminària, posada a terra de tot el conjunt, així com en dau de formigó amb els seus pernys d'ancoratge, inclosa l'excavació. També s'inclou la pica de terra, així com accessoris i altres elements necessaris pel seu correcte funcionament.

Es mesurarà per unitat acabada i comprovada.

Centres i quadres de maniobra

S'inclouen a l'esmentat concepte aquells materials degudament instal·lats, necessaris per a la correcta maniobra d'encesa, apagat, protecció i mesura de les instal·lacions.

Aquesta unitat inclou principalment quadres metàl·lics galvanitzats, cèl·lula fotoelèctriques, rellotge horari, comptadors, amperímetres i voltímetres, interruptors diferencials i magnetotèrmics, fusibles, armaris, comptadors, posta a terra, basament per al corresponent ancoratge, cables elèctrics d'escomesa fins al quadre de baixa tensió dins l'Estació Transformadora, etc.

Inclou l'esmentada unitat l'armari de maniobra com a continent dels elements abans esmentats, així com l'obra civil d'assentament del mateix.

Tot això degudament connexionat i posat en servei.

Es mesurarà per unitat acabada 1 en servei.

4.4.- Proves per a les recepcions

Proves per a la recepció provisional de les obres

Per a la recepció provisional de les obres, una vegada acabades, la Direcció Facultativa de les Obres procedirà, en presència del Representants del Contractista, a efectuar els reconeixements i assaigs, que es consideren necessaris, per a comprovar que les Obres han estat executades d'acord amb el Projecte segons les ordres de la Direcció de l'Obra i les modificacions que hagin estat autoritzades. La Contracta haurà de portar els aparells necessaris per fer les medicions que mes endavant s'anomenen.

No es rebrà cap instal·lació elèctrica que no hagi estat provada amb la seva tensió de servei normal, i demostrat el seu perfecte funcionament.

Previ a la recepció provisional de les Obres, la Direcció d'Obra haurà de tenir al seu poder tots els documents necessaris per a la immediata connexió de totes les instal·lacions. En particular:

- Carta de la Companyia Subministradora acceptant els treballs efectuats per a ella.
- Butlletins d'Instal·lador, segellats per la Delegació Provincial d'Indústria.
- Autorització de connexió per part de la Delegació Provincial d'Indústria.
- Tots els plànols, catàlegs i certificats que es relacionen a l'apartat 4.1.

Reconeixement de les obres

Abans del reconeixement de les Obres, el Contractista retirarà de les mateixes, fins a deixar-les completament netes i aclarides tots els materials sobrants, restes, embalatges, bobines de cables, mitjans auxiliars, terres sobrants de les excavacions i replens, escombraries etc.

Es comprovarà que els materials coincideixen amb els admesos pel Tècnic Encarregat en el control previ, que correspon amb les mostres que ja tenia, i que no estan deteriorats en llur aspecte o funcionament. Igualment, es comprovarà que la construcció de les obres de fàbrica, la realització de les obres de terra i el muntatge de totes les instal·lacions elèctriques han estat executades de forma correcta i acabades i rematades completament.

En particular, es crida l'atenció sobre la verificació dels següents punts:

- Seccions i tipus dels conductors.
- Alineacions dels punts de llum.
- Forma d'execució dels terminals, entroncaments, derivacions i connexions en general.
- Tipus, tensió i intensitat nominal i funcionament de fers i paviments afectats.
- Geometria de les obres de fàbrica dels centres de transformació.
- Estat dels revestiments, pintures i paviments dels centres de transformació i absència d'esquerdes a ells, humitats i penetracions d'aigua.

Un cop efectuat aquest reconeixement i d'acord amb les conclusions obtingudes, es procedirà a realitzar amb les instal·lacions elèctriques, els assaigs, que s'indiquen als articles següents.

Assaig de la Xarxa d'Alta Tensió

Es realitzaran, successivament, els següents assaigs:

1. Es mesurarà la resistència de l'aïllament entre conductors i entre aquest i el terra.
2. Es procedirà a la posta en tensió de la xarxa, a ser possible, aplicant la tensió de forma creixent fins arribar a la normal de servei, i en cas contrari, es donarà tensió de cop, tancant l'interruptor corresponent.
3. S'acoblarà la xarxa de manera normal als sistemes exteriors de l'Empresa Subministradora, deixant-la en servei i en marxa industrial durant setanta-dues (72) hores, com a mínim.

4. Es mesurarà de nou la resistència aïllament.

La resistència aïllament en ohms (Ω) no serà inferior a mil per U (1000 x U), sent U la tensió de servei en volts (V). La posta en tensió i el manteniment en servei de la xarxa d'alta tensió no ha de provocar el funcionament dels aparells de protecció, si estan correctament calibrats i regulats, ni el falliment de l'aïllament dels cables de llurs caixes terminals.

A la vista dels resultats dels assaigs, que es vagin realitzant, es decidirà la conveniència o no de portar a terme els successius.

Assaig de les instal·lacions elèctriques dels centres de repartiment

Es realitzaran els següents assaigs:

- Es mesuraran les distàncies entre els elements de diferents polaritats sotmesos a tensió, i entre aquests i les parts que no estan en tensió, per comprovar que aconsegueixen el que disposa l'Article 8 del Reglament d'Estacions Transformadores.
- Es mesurarà la resistència aïllament, respecte terra, de les parts actives de la instal·lacions, que no haurà de ser inferior a mil per U ohms (1000 x U n), sent U la tensió de servei en volts (V).

Tots aquests assaigs han d'efectuar-se amb resultats satisfactoris abans de sotmetre la instal·lació a la seva tensió de servei normal.

Assaig de les instal·lacions d'enllumenat públic

- Caiguda de tensió:

Amb tots els punts de llum connectats es mesurarà la tensió a l'escomesa del centre de comandament i als caps dels diversos ramals. La caiguda de tensió, a cada ramal, no serà superior al tres per cent (3 %) de l'existent al centre de comandament, si en aquest abasta el seu valor nominal.

- Aïllament:

L'assaig aïllament es realitzarà per cadascun dels conductors adjunts al neutre, posat a terra o entre conductors actius aïllats. La mesura aïllament s'efectuarà segons l'indicat a l'Article del Reglament Electrotècnic de Baixa Tensió corresponent.

- Proteccions:

Es comprovarà, que la intensitat nominal dels diferents fusibles sigui igual o inferior al valor de la intensitat màxima de servei del conductor protegit.

- Línia de terres:

Es mesurarà la resistència a terra en cada punt, que no haurà de ser superior a deu ohms (10 Ω)

Equilibri entre fases

Es mesuraran les intensitats a cadascuna de les fases havent d'existir el màxim equilibri entre elles.

Identificació de fases

S'ha de comprovar que al Quadre de comandament i a tots aquells, als quals es realitzen conduccions, els conductors de les diverses fases i el neutre, si n'hi ha, siguin fàcilment identificables per llur color.

Enllumenat

Es comprovarà amb luxòmetre, que els resultats obtinguts siguin iguals o superiors als previstos als Projecte.

Proves de la recepció definitiva de les obres

Abans de procedir a la recepció definitiva de les obres, es realitzarà un reconeixement de les mateixes, i la Direcció de l'obra podrà fer qualsevol de les proves esmentades en la recepció provisional.

CAPÍTOL V

5.- UNITATS D'OBRA DE XARXA TELEFÒNICA I ALTRES SERVEIS

- 5.1.- Disposicions aplicables.
- 5.2.- Materials.
- 5.3.- Execució de rases per a conduccions telefòniques
- 5.4.- Col·locació de canonades i formigonat de les canalitzacions telefòniques.
- 5.5.- Separació entre les canalitzacions telefòniques i altres serveis.
- 5.6.- Amidament i pagament de les obres.

CAPÍTOL V

5.- UNITATS D'OBRA DE XARXA TELEFÒNICA I ALTRES SERVEIS

5.1.- Disposicions aplicables.

A més de totes les disposicions generals esmentades a l'article 1.31, seran d'especial aplicació les normatives de les Companyies Subministradores de gas a les obres corresponents a serveis de gas i les "Normes de la Companyia Telefónica Nacional de España", per a les obres de canalitzacions telefòniques.

Serán també d'aplicació els acords signats amb les Companyies Subministradores i la Companyia Telefónica Nacional de España.

5.2.- Materials

Tots els materials compliran les especificacions de les Normatives i Instruccions esmentades a l'article 1.31.

Aquells materials, que siguin específics de canalitzacions telefòniques, seran subministrats per la Companyia Telefónica Nacional de España.

Els materials compresos en aquesta qualificació seran:

- Tubs de PVC de cent deu mil·límetres (110 m) de diàmetre exterior i d'un amb dos mil·límetres (1.2 mm) de gruix.
- Suports distanciadors.
- Cobertes i tapes per a cambres.
- No seran subministrats els tubs de PVC de diàmetre seixanta-tres (0.63) i les cobertes i tapes per a tronetes dels tipus M, H, D, S i F.

Els materials especificats de xarxes de gas (obra mecànica) seran subministrats o no per la Companyia corresponent, d'acord amb els convenis signats.

5.3.- Execució de rases per a conduccions telefòniques

Les excavacions de rases i emplaçament de les cambres, s'efectuaran ajustant-se a les dimensions expressades als plànols, llevat disposicions en contra per part del Facultatiu Director de les Obres, si ho considera necessari.

Les rases s'excavarán en sentit ascendent per a facilitar la sortida de les aigües. Al realitzar la rasa es farà un curat anivellament del fons, donant-li un lleuger pendent cap a les cambres, per tal d'evitar punts baixos a la canalització, que faciliten l'acumulació de residus. Un cop realitzada la rasa, col·locades les canonades i abocat el formigó que les recobreix, es procedeixi al seu replè per tongades de trenta centímetres (0.30 m), regant i compactant sobre cada una d'elles, per a aconseguir un grau de compactació equiparable al terreny circumdant.

5.4.- Col·locació de canonades i formigonat de les canalitzacions telefòniques

Un cop anivellada la rasa, se li abocarà una capa de formigó de vuit centímetres (0.08 m) i sobre aquesta, es col·locarà la primera capa de tubs, subjectant-los amb un suport distanciadors cada setanta centímetres (0.70 m). Col·locada aquesta capa, s'abocarà el formigó dintre, fins a cobrir tres centímetres (0.03 m), col·locant llavors la segona capa. L'operació es repetirà tantes vegades com capes de tubs tingui la canalització, fins escampar sobre l'última una protecció de vuit centímetres (0.08 m) de formigó.

Tot seguit es reomplirà la rasa amb terra. La unió dels tubs de PVC es realitzarà acoblant l'extrem recte d'un d'ells amb l'extrem de la copa de l'altre i encolant-los amb un adhesiu, a base de dissolució de PVC, en sovint orgànic volàtil.

Els àrids a utilitzar al formigó, no han de superar un format de vint-i-cinc mil·límetre (0.25 m) en un vuitanta-cinc per cent (85 %), tolerant-se en el quinze per cent (15 restant fins a una dimensió de trenta mil·límetres (0.30 m).

Per a la prova dels conductors, es passarà a través d'ells un cilindre de deu centímetres (0.10 m) de longitud i de diàmetre corresponent segons la Normativa de la C.T.N.E.

5.5.- Separació entre canalitzacions telefòniques i altres serveis

Paral·lelismes

S'observa una separació mínima de vint-i-cinc centímetres (0.25 m) amb línies de baixa tensió, referides aquestes als dos punts més propers entre el cable d'energia i el parament exterior del bloc de formigó, que protegien els conductors de la canalització telefònica.

En cap cas hauran d'anar superposades la canalització telefònica i la d'un altre servei qualsevol, als trams superiors a un metre de longitud (1 m).

Encreuaments

Els encreuaments amb altres serveis compliran les següents conduccions:

Aigua, gas, electricitat i clavegueram, guardaran una distancia entre punts més propers d'ambdues conduccions, de trenta centímetres (0.30 m) com a mínim.

Es procurarà que el clavegueram i l'aigua passin inferiors a la canalització telefònica, mentre que el gas haurà d'encreuar superior a ella.

Als punts d'encreuament no coincidirà cap confluència ni junta de canalització.

5.6.- Amidament i pagament de les obres

Les cambres de registre i tronetes, tant de gas com de telefònica, es mesuraran i pagaran per unitats totalment acabades. El preu unitari inclou tots els materials i les operacions necessàries pel correcte acabat de l'obra, exceptuant els matèries que, d'acord amb els convenis existents, han de subministrar les Companyies, el qual preu unitari solament inclou la seva col·locació o instal·lació, i el transport. Així mateix, l'esmentat preu inclourà el cable guia per al gàlib.

Els preus unitaris inclouen també els possibles excessos per entrada i connexions.

Les conduccions telefòniques i de gas es mesuraran i abonaran per metres lineals de conducció acabada. Els preus unitaris inclouran les excavacions de les rases, els replens de terrenys, terres o formigó (canalitzacions telefòniques) i tots els materials i les operacions necessàries pel correcte acabat de la unitat, llevat els materials que d'acord amb els convenis existents, han de subministrar les companyies.

CAPÍTOL VI

6. MATERIALS, DISPOSICIONS I INSTAL·LACIONS I LES SEVES CARACTERÍSTIQUES TÈCNIQUES

- 6.1.- Condicions dels materials.
- 6.2.- Aigua.
- 6.3.- Ciments.
- 6.4.- Àrid fi per a utilitzar en morter i formigons.
- 6.5.- Àrid gros per a utilitzar en formigons.
- 6.6.- Formigons.
- 6.7.- Morters.
- 6.8.- Fossa en peces moldejades.
- 6.9.- Fusta.
- 6.10.- Tubs de formigó fibropremsat i de PVC.
- 6.11.- Pous.
- 6.12.- Canonades i vàlvules per la distribució d'aigua potable.
- 6.13.- Ceràmiques.
- 6.14.- Acer i ferros.
- 6.15.- Altres materials.
- 6.16.- Examen dels materials abans d'emprar-los.
- 6.17.- En cas que els materials no compleixin les condicions.
- 6.18.- Proves i assaigs

CAPÍTOL VI

6. MATERIALS, DISPOSITIUS I INSTAL·LACIONS I LES SEVES CARACTERÍSTIQUES

6.1.- Condicions dels materials

Tots els materials que hagin d'utilitzar-se hauran de reunir les condicions que per a cada un d'ells s'especifica en els següents articles.

6.2.- Aigua

a) Procedència.

Com a norma general, es podran utilitzar, tant per amassament i curat de morters i formigons hidràulica com pel rentat d'àrids, addició per a la compactació de sòls secs, neteja de corròns de les piconadores i les altres operacions en que es requereix el seu ús, totes les aigües que la pràctica hagi donat com a acceptables pels usos esmentats.

b) Característiques.

Estarà exempta, en cada cas d'elements perjudicials a la fi a la qual es destinen.

En especial a la utilitzada per l'amassament i curat de morters i formigons, complirà les condicions especificades a la Instrucció del formigó estructural EHE (R.D. 2661/1998 d'11 de desembre).

c) Recepció.

En general es proscriurà pel seu ús en l'amassament de formigons hidràulics l'aigua que no compleixi les següents condicions:

- Acidesa (pH) superior a cinc (5).
- Substàncies solubles en quantitat inferior a quinze grams per litre (15 g/l).
- Continguts en sulfats, expressat SO₄, inferior a un gram per litre (1 g/l).
- Glúcids (sucres o carbohidrats) ni tant sols en quantitats mínimes.
- Ion color en proporció inferior a sis grams per litre (6 g/l).
- Grassa o olis de qualsevol origen en quantitat inferior a quinze grams per litre (15 g/l).

La direcció de les obres podrà autoritzar l'ús d'aigües que no compleixin algunes de les condicions abans esmentades, quan estudis prolongats demostrin que no es produeix efectes inadmissibles. Es rebutjaran per l'amassament i curat de formigons aquelles aigües que hagin produït eflorescències, esquerdes o pertorbacions en la presa i enduriment de formigons similars.

6.3.- Ciments

a) Procedència.

En la fabricació dels morters i formigons continguts en el present Contracte s'admetrà exclusivament, salvat autorització expressa de la Direcció de les Obres, el ciment P-350, la definició del qual coincidirà amb la de la Instrucció del Formigó Estructural EHE.

b) Característiques.

Complirà les prescripcions previstes a la RC-97, Instrucció per a la Recepció de Ciments (R.D. 779/1997 de 31 de maig).

c) Recepció.

A la recepció en obra de cada partida i sempre que el sistema de transport i la instal·lació d'emmagatzemat contini amb l'aprovació de la Direcció de l'Obra es durà a terme una presa de mostres i sobre elles es procedirà a mesurar el rebut pel tamís núm. 170 ASTM. Si no es compleixen les especificacions relatives a aquest assaig, bastarà amb que es compleixin les relatives a la pèrdua del foc.

Quan la Direcció de l'Obra ho cregui convenient es duran a terme les series d'assaigs que consideri necessaris per a la comprovació de les altres característiques de les prescripcions.

Quan el ciment hagi estat emmagatzemat en condicions atmosfèriques normals durant el termini superior a tres setmanes, es procedirà a comprovar que les condicions d'emmagatzematge han estat adequades, pel qual es repetiran els assaigs de recepció indicats. Serà discrecional per la Direcció de l'Obra el variar el citat termini, en ambients molt humits o en condicions atmosfèriques especials.

6.4.- Àrid fi per a utilitzar en morters i formigons

a) Definició.

Es defineix com a àrid fi per a utilitzar en morters i formigons el material que, passant pel tamís 5 UNE 7050 resulta de la desintegració natural de les roques o s'obté de la trituració de les mateixes, d'escòries siderúrgiques o d'altres material inerts i suficientment durs.

b) Consideracions Generals.

L'àrid fi per a utilitzar en morters i formigons serà sorra natural, sorra procedent de picament, una barreja de les dues o altres productes que el seu ús hagi estat sancionat per la pràctica.

Les sorres naturals estaran constituïdes per partícules estables i resistents.

Les sorres artificials s'obtidran de pedres, les quals hauran de complir els requisits exigits per l'àrid gros per a utilitzar en formigons. Compliran a més les condicions exigides a l'EHE.

c) Composició granulomètrica.

Complirà les condicions exigides en l'EHE.

d) Qualitat.

La qualitat de substàncies perjudicials que pot contenir l'àrid fi no excedirà dels límits que a continuació es relacionen, referits en tant per cent al pes total de la mostra:

- Terrossos d'argila. Un per cent (1 màxim, determinats amb arranament al mètode d'assaig UNE 7133).
- Fins que passen pel tamís 0,80 UNE 7050. Cinc per cent (5 %), màxim, determinats amb arranament al mètode d'assaig UNE 7135.
- Material retingut pel tamís 0,063 UNE 7050 i que flota en un líquid, el pes específic del qual és dos (2): Cinc dècimes per cent (0,5 %), màxim, determinat amb arranament al mètode d'assaig UNE 7244.
- Compostos de sofre expressats en SO₄ i referits a l'àrid sec: Un amb dos per cent (1,2 %), màxim, determinat amb arranament al mètode d'assaig UNE 7245.

L'àrid fi estarà exempt de qualsevol substància que pugui reaccionar perjudicialment amb el alcalins del ciment. La seva determinació s'efectuarà amb arranament al mètode d'assaig UNE 7137.

No s'utilitzaran aquells àrids que presenten una proporció de matèria orgànica que produeixi un color més fosc que el de la substància patró (assaig amb arranament al mètode UNE 7136).

e) Assaigs

Per cada cinquanta metres cúbics (50 m³) o fracció d'àrid fi per a utilitzar als següents assaigs:

- Un (1) assaig granulomètric.
- Un (1) assaig en determinació de la matèria orgànica.
- Un (1) assaig de determinació de fins.

A més d'aquests assaigs les característiques de l'àrid fi es podran comprovar abans de la seva utilització, mitjançant aquells altres que el Director d'Obra considera pertinents.

f) Resistència.

Serà com a màxim, la de la originària, i no inferior a l'exigida per a la unitat d'obra de qual vagi a formar part.

6.5.- Àrid gros a utilitzar en formigons.

a) Definició.

S'entén per àrid gros el material que, retintut pel tamís 5 UNE 7050, resulta de la desintegració natural de les roques, o s'obté de la trituració de les mateixes, d'escòries siderúrgiques o d'altres materials inerts i suficientment durs.

b) Condicions generals.

L'àrid gros per a utilitzar en formigons serà grava natural o procedent del picament i trituració de pedra de cantera o graveres o altres productes, l'ús dels quals hagi estat donat per la pràctica. Si els àrids procedeixen del picament, es rebutjarà, abans d'aquesta operació, la roca meteoritzada, i quan s'obtinguin per trituració, la forma de les partícules ha de ser aproximadament cúbica i les planes allargades es rebutjaran.

Es defineix com a partícula plana o allargada aquella que la seva dimensió màxima sigui més grossa de cinc (5) vegades la dimensió mínima. El percentatge d'aquestes partícules no la podrà accedir al quinze per cent (15%) en pes de l'àrid gros total. En tot cas, l'àrid es compondrà d'elements nets, sòlids i resistents, d'uniformitat raonable exempts de pols, brutícia, argila o altres matèries estranyes. Complirà a més les condicions exigides a l'EHE.

c) Composició granulomètrica.

Complirà en tot cas les condicions de l'EHE. En tot cas, la fracció que passi pel tamís, 0,80 UNE 7050 serà inferior a l'u per cent (1%) en pes, del total de la nostra (determinant amb arranament al mètode d'assaig UNE 7135).

d) Qualitat.

La qualitat de Substàncies perjudicials que pot obtenir l'àrid gros, no excedirà dels límits que a continuació es relacionen, referits en tant per al pes de les mostres:

- Terrosos d'argila: Vint-i-cinc centèsimes per cent (0,25%), màxim determinat amb arranament al mètode d'assaig UNE 7133.

- Partícules toves, determinades amb arranament al mètode d'assaig UNE 7134, cinc per cent (5%), màxim.

- Material que passa pel tamís 0,080 UNE 7050 determinats amb arranament el mètode d'assaig UNE 7135.

U per cent (1%), màxim que flota en un líquid de pes específic dos (2), determinat amb arranament al mètode d'assaig UNE 7244.

- Compostos de sofre expressats en S04 i referits a l'àrid sec. Determinats amb arranament a mètode d'assaig UNE 7245.

L'àrid gros estarà exempt de qualsevol substància que pugui reaccionar perjudicialment amb els alcalins que contingui el ciment.

Les pèrdues de l'àrid gros sotmès a l'acció de solucions de sulfat sòdic o magnèsic, en cinc (5) cicles, seran inferiors al dotze per cent (12%) i al divuit per cent (18%) en pes, respectivament d'acord amb el mètode d'assaig UNE 7136.

e) Assaigs.

La granulometria es comprovarà sistemàticament mitjançant un (1) assaig granulomètric cada cent metres cúbics (100 m³) o fracció d'àrid gros per a utilitzar. A més d'aquests assaigs les característiques de l'àrid gros es podran comprovar abans de la seva utilització, mitjançant aquelles altres que el Director de l'Obra considera pertinents.

f) Resistències.

La resistència de l'àrid no serà inferior a la del formigó del qual vagi a formar part. El coeficient de qualitat mesurat per l'assaig de "Los Angeles" serà inferior a quaranta (40).

6.6.- Formigons.

Els formigons es defineixen per la seva "Resistència Característica" entenen-se per tal la mitja aritmètica de les resistències de la meitat de les provetes que hagin donat resultats més baixos en l'assaig a trencament per compres; als vint-i-vuit (28 dies, de provetes cilíndriques de quinze (15) centímetres de diàmetre i trenta (30) centímetres d'altura. Aquests assaigs compliran les especificacions de l'EHE.

S'entén per "dosificació normal" aquella que en condicions normals d'execució i amb P-350 sol donar la resistència característica demanada. Aquesta dosificació es dona solament a títol indicatiu, s'ha d'augmentar en cas de no aconseguir les resistències exigides. Aquesta "dosificació normal" és la que serveix de base als preus, però el contractista no podrà exigir cap augment en els mateixos en cas d'haver de sobrepassar-lo per a aconseguir les característiques del formigó exigides en aquest Plec.

Els formigons per a utilitzar són:

- HM-10/P/20/I resistència característica mínima de cent quilograms per centímetre quadrat (100 Kg/cm²). Dosificació normal de cent noranta-dos quilograms per metre cúbic (192 Kg/m³) de ciment P-350. S'utilitzarà en cimentacions de vorades, canalitzacions i voreres.
- HM-15/B/20/I resistència característica mínima de cent quilograms per centímetre quadrat (150 Kg/cm²). Dosificació normal de cent noranta-dos quilograms per metre cúbic (192 Kg/m³) de ciment P-350. S'utilitzarà en cimentacions de vorades, canalitzacions i voreres.
- HM-20/P/20/I resistència característica mínima de cent setanta-cinc quilograms per centímetre quadrat (200 Kg/cm²). S'utilitzarà en cimentació de bàculs, rigoles de formigó arquetes, murs i lloses prefabricades.

La quantitat de ciment en un metre cúbic de formigó serà sempre inferior a quatre-cents quilograms (400 Kg) i la relació aigua ciment no superarà el valor de zero amb sis (0.6)

6.7.- Morters

Els morters es defineixen per la relació en volum dels seus components.

La "resistència característica" es defineix d'igual manera que els formigons.

- El morter de ciment tipus MCP - 1 amb nou-cents vint quilograms (920 Kg) de ciment P-350 i sorra de riu en relació volumètrica de u - u (1:1). S'utilitzarà en arrebossats.
- El morter de ciment tipus MCP - 3, amb quatre cents quaranta quilograms de ciment P-350 i sorra de riu en relació volumètrica u - quatre (1:4). S'utilitzarà en els junts dels claveguerons i en el pous de caiguda de registre, així com ancoratge de tancat en zones ajardinades.

6.8.- Fossa en peces moldejades

a) Procedència

Fàbriques especialitzades.

b) Característiques

Serà gris o de segona fusió. La fractura presentarà un gra fi i homogeni.

Haurà de ser tenaç i dura, per a no obstant això podrà ser treballada amb llima i burí.

No tindrà bosses d'aire o buits, pals o altres defectes que perjudiquin la resistència o la continuïtat i bon aspecte de la superfície.

c) Recepció

Els forats per als passadors i pernys es practican sempre en tallers, amb les eines apropiades. La Inspecció Facultativa fixarà, en cada cas, les normes de trepat.

Per a cada partida, de cada tipus de pega subministrat s'efectuarà l'assaig de tracció.

Les barres d'assaig s'hauran obtingut de la meitat del colament i es presentarà fosa, acompanyant a les peces moldejades

d) Resistències

Càrrega de trencament per tracció:	mínima 15 Kg/m
Allargament proporcional mínim	6 %
Límit d'elasticitat	mínim 6 Kg/MM2

6.9.- Fusta

La fusta a emprar en entibacions, encofrats i altres medis auxiliars procedirà de trons seus, serà assecada a l'aire, protegida del sol i de la pluja durant un període superior a dos anys, no presentarà signe de putrefacció, carcoma o atac de fongs; no presentarà esquerdes, esclatxes, taques o qualsevol altre defecte que perjudiqui la seva solidesa.

6.10.- Tubs de formigó vibropressat i de PVC

Els tubs prefabricats de formigó vibropressat hauran d'acomplir les condicions especificades en l'EHE.

A més a més de les condicions establertes en les Normes anteriorment esmentades, el formigó haurà d'ésser homogeni, compacte i impermeable, fabricat amb ciment portland o putzolànic, i havent seguit en la seva fabricació els processos de centrifugació i vibrocompensació adequats.

El gruix mínim dels conductors circulars de formigó serà aquell que compleixi les característiques de resistència, pressió i estanqueïtat que s'estableixen en les Normes IET cc.

El material emprat complirà les prescripcions indicades en els apartats 2.22 i 2.23 del "Pliego de Prescripciones Técnicas Generales para Tuberías de Abastecimiento de Agua".

La superfície interior de qualsevol element serà llisa. Els tubs i altres elements de la construcció portaran la marca de fàbrica, el diàmetre nominal i la pressió normalitzada. Les toleràncies admeses a les dimensions del tub (valor màxim dels diàmetres exteriors) seran les determinades en l'esmentat "Pliego de Prescripciones Técnicas".

6.11.- Pous

Seràn tal com s'especifica a l'Estat d'Amidaments i Plànols. Cas d'interessar altres tipus de pous o de construir-los a l'obra amb peces ceràmiques o altres materials, el Contractista presentarà a la Direcció de l'obra tant el sistema constructiu com el preu, no podent posar-se a obra sense haver obtingut l'aprovació expressa d'ambdós.

6.12.- Canonades i vàlvules per la distribució d'aigua potable

Les canonades a instal·lar seràn de fibrociment per a 12.5 atm, i de PVC o PE per a 10 atm de pressió en servei, segons diàmetres i qualitats que queden detallats als Plànols i a l'Estat d'Amidaments.

La superfície interior de la canonada serà llisa, sense cap defecte. La seva rugositat de parament no serà superior a l'equivalent a $K = 0.60 \text{ inm}$, en la fórmula de Praudit-Colebrook.

Les vàlvules seràn de P.N. 10 atm.

6.13.- Ceràmiques

Els totxos massissos foradats, totxanes, encadellats, rajoles, toves i demás materials de terra cuita, seràn de bona argila, que no contingui més d'un 5 % de sorra exempta de cala, gruix, sílex i qualsevol altre matèria perjudicial. Hauràn de ser cuites fins que presenten un color uniforme, un principi de vitrificació, les dimensions degudes, censors, sense nusos, trencats esquerdes, forats o qualsevol altra cosa que els faci rebutjables i tindran arestes vives i produiran a l'ésser colpejats soroll metàl·lic.

6.14.- Acers i ferros

Els perfils laminats, qualsevol que sigui el seu perfil, han de ser de gra fi i homogeni, sense presentar esquerdes o senyals que puguin comprometre llur resistència, que estiguin ben escarats i els extrems encarats i sense rebaves.

Els assaigs de tracció donaran càrregues de ruptura de trenta-sis (36) quilograms per mil·límetre quadrat. L'allargament mínim en el moment de la ruptura serà de vint-i-tres per cent (23 %) fent servir barretes de dos-cents mil·límetres (200 mm).

Serà d'aplicació pels acers dels armats el que prescriu l'EHE. Els acers moldejats, també hauran d'ésser d'una textura homogènia, sense escòries en llur massa o altres defectes. La resistència a la ruptura per tracció serà almenys, de quaranta-cinc quilograms per mil·límetre quadrat (45 kg/mm²) allargament mínim del quinze per cent (15 %) en barretes de dos-cents mil·límetres (200 mm).

6.15.- Altres materials

Els materials que no estiguin especificats en el projecte o les alternatives que proposi el Contractista adjudicatari de l'obra seran de primera qualitat i la utilització sempre estarà condicionada a l'examen previ i aprovació i fixació de preu per part de la Direcció de l'Obra.

6.16.- Examen del materials abans d'emprar-los

Tots els materials que s'anomenen en els articles anteriors i aquells que entrin a l'obra i no hagin estat esmentats especialment, seran examinats abans d'emprar-los en la forma i condicions que determini la Direcció Facultativa. Sense aquest requisit no seran rebuts ni per tant emprats a l'obra.

6.17.- En cas que els materials no compleixin les condicions

Quan els materials no compleixin el que en cada cas particular es determina en els articles anteriors, el Contractista haurà d'atenir-se al que sobre aquest punt ordeni per escrit la Direcció Facultativa de l'obra per l'acompliment del perpetuat en els respectius articles del present Plec.

6.18.- Proves i assaigs

Els assaigs, anàlisis i proves que han de realitzar-se amb els materials que han demorar-se en les obres per examinar si reuneixen les condicions estipulades en el present Plec, seran verificats per la Direcció de l'Obra, o bé si ho creu convenient, pel Laboratori d'Assaigs i materials.

El Contractista podrà presenciar els anàlisis, assaigs o proves que la Direcció verifiqui personalment, o bé delegar en una altra persona. Podrà presenciar les mateixes operacions que es realitzin en l'esmentat laboratori si ho autoritzés el Director d'aquest.

Badalona, setembre de 2020

L'Enginyer de Camins



Jordi San Millan i Filbà
EIPO SL

PRESSUPOST

1. Amidaments

VOLUMS DE TERRES PLAÇA ALCALDE XIFRÉ. BADALONA						
	PK	SUPERFÍCIE DESMUNT	SUPERFÍCIE TERRAPLÈ	DISTÀNCIA	VOLUM DESMUNT	VOLUM TERRAPLÈ
EIX A-B	0,000,00	1,68	0,00	0,00	0,00	0,00
	0+010,00	1,68	0,00	10,00	16,80	0,00
	0+020,00	2,22	0,00	10,00	19,50	0,00
	0+030,00	3,18	0,00	10,00	27,00	0,00
	0+040,00	4,21	0,00	10,00	36,95	0,00
	0+050,00	8,59	0,00	10,00	64,00	0,00
	0+099,84	8,59	0,00	14,79	127,05	0,00
			64,79	291,30	0,00	
EIX B-C	0,000,00	6,29	0,00	0,00	0,00	0,00
	0+010,00	5,97	0,00	10,00	61,30	0,00
	0+020,00	7,29	0,00	10,00	66,30	0,00
	0+030,00	9,15	0,00	10,00	82,20	0,00
	0+040,00	0,78	0,00	10,00	49,65	0,00
	0+044,99	0,78	0,00	4,99	3,89	0,00
			44,99	263,34	0,00	
EIX D-C	0,000,00	2,12	0,00	0,00	0,00	0,00
	0+010,00	2,12	0,00	10,00	21,20	0,00
	0+020,00	1,98	0,00	10,00	20,50	0,00
	0+030,00	1,78	0,00	10,00	18,80	0,00
	0+040,00	1,65	0,00	10,00	17,15	0,00
	0+050,00	1,77	0,00	10,00	17,10	0,00
	0+060,00	1,75	0,00	10,00	17,60	0,00
	0+070,00	1,67	0,00	10,00	17,10	0,00
	0+080,00	2,20	0,00	10,00	19,35	0,00
	0+090,00	1,90	0,00	10,00	20,50	0,00
	0+099,79	1,90	0,00	9,79	18,60	0,00
			99,79	187,90	0,00	
TOTALS					742,54	-

AMIDAMENTS

Pàg.: 1

Obra 01 PRESSUPOST PLAÇA ALCALDE XIFRÉ
Capítol 01 DEMOLICIONS I MOVIMENT DE TERRES

NUM.	CODI	U#	DESCRIPCIÓ
------	------	----	------------

1 F219FBA0 m Tall en paviment de mescla bituminosa de 10 cm de fondària com a mínim, amb màquina tallajunts amb disc de diamant, per a delimitar la zona a demolir

Num.	Text	Tipus	[C]	[D]	[E]	[F]	TOTAL	Fórmula
1	Calçada. Carrer de Sant Ramon		150,000	1,000	1,000	1,000	150,000	C#*D#*E#*F#
2	Calçada. Carrer de Coll i Pujol		17,500	1,000	1,000	1,000	17,500	C#*D#*E#*F#
3	Calçada. Carrer de l'Alcalde Xifré		95,000	1,000	1,000	1,000	95,000	C#*D#*E#*F#

TOTAL AMIDAMENT 262,500

2 G219Q200 m2 Fresat per cm de gruix de paviment de mesclures bituminoses i càrrega sobre camió

Num.	Text	Tipus	[C]	[D]	[E]	[F]	TOTAL	Fórmula
1	Calçada. Carrer de Sant Ramon		535,000	5,000	1,000	1,000	2.675,000	C#*D#*E#*F#

TOTAL AMIDAMENT 2.675,000

3 F2194XJ1 m2 Demolició de paviment de mescla bituminosa, de fins a 30 cm de gruix i fins a 1,5 m d'amplària, amb compressor i càrrega sobre camió

Num.	Text	Tipus	[C]	[D]	[E]	[F]	TOTAL	Fórmula
1	Calçada. Carrer de Sant Ramon		85,000	1,000	1,000	1,000	85,000	C#*D#*E#*F#
2	Calçada. Carrer de Coll i Pujol		15,000	1,000	1,000	1,000	15,000	C#*D#*E#*F#

TOTAL AMIDAMENT 100,000

4 F2194JB1 m2 Demolició de paviment de panots col·locats sobre formigó, de fins a 10 cm de gruix i fins a 2 m d'amplària, amb compressor i càrrega sobre camió. Inclou part proporcional d'escocells

Num.	Text	Tipus	[C]	[D]	[E]	[F]	TOTAL	Fórmula
1	Vorera. Carrer de Sant Ramon		400,000	1,000	1,000	1,000	400,000	C#*D#*E#*F#
2	Vorera. Carrer de Coll i Pujol		30,000	1,000	1,000	1,000	30,000	C#*D#*E#*F#
3	Vorera. Carrer de l'Alcalde Xifré		240,000	1,000	1,000	1,000	240,000	C#*D#*E#*F#

TOTAL AMIDAMENT 670,000

5 F2192C05 m Demolició de vorada amb rigola de formigó col·locada sobre formigó amb compressor i càrrega amb mitjans mecànics sobre camió o contenidor

Num.	Text	Tipus	[C]	[D]	[E]	[F]	TOTAL	Fórmula
1	Calçada. Carrer de Sant Ramon		175,000	1,000	1,000	1,000	175,000	C#*D#*E#*F#
2	Calçada. Carrer de l'Alcalde Xifré		90,000	1,000	1,000	1,000	90,000	C#*D#*E#*F#

TOTAL AMIDAMENT 265,000

6 F2191305 m Demolició de vorada col·locada sobre formigó, amb compressor i càrrega manual i mecànica de runa sobre camió o contenidor

Num.	Text	Tipus	[C]	[D]	[E]	[F]	TOTAL	Fórmula
1	Calçada. Carrer de Coll i Pujol		12,500	1,000	1,000	1,000	12,500	C#*D#*E#*F#
2	Calçada. Carrer de l'Alcalde Xifré		2,500	1,000	1,000	1,000	2,500	C#*D#*E#*F#

EUR

AMIDAMENTS

Pàg.: 2

TOTAL AMIDAMENT 15,000

7 F2193J05 m Demolició de rigola de formigó col·locada sobre formigó, amb compressor i càrrega mecànica sobre camió

Num.	Text	Tipus	[C]	[D]	[E]	[F]	TOTAL	Fórmula
1	Calçada. Carrer de Coll i Pujol		7,500	1,000	1,000	1,000	7,500	C#*D#*E#*F#

TOTAL AMIDAMENT 7,500

8 F2194AJ1 m2 Demolició de gual de formigó, amb compressor i càrrega sobre camió

Num.	Text	Tipus	[C]	[D]	[E]	[F]	TOTAL	Fórmula
1	Vorera. Carrer de Sant Ramon		1,200	0,400	2,000	1,000	0,960	C#*D#*E#*F#
2	Vorera. Carrer de l'Alcalde Xifré		2,800	0,600	1,000	1,000	1,680	C#*D#*E#*F#

TOTAL AMIDAMENT 2,640

9 F21R1160 u Enretirada d'arbre de fins a 10 m d'alçària, inclosa la tala controlada, la retirada de la soca, l'aplec de la brossa generada i càrrega sobre camió grua amb pinça, i transport de la mateixa a planta de compostatge (no més lluny de 20 km), totalment acabat

Num.	Text	Tipus	[C]	[D]	[E]	[F]	TOTAL	Fórmula
1	Calçada. Carrer de Coll i Pujol		1,000	1,000	1,000	1,000	1,000	C#*D#*E#*F#
2	Vorera. Carrer de l'Alcalde Xifré		4,000	1,000	1,000	1,000	4,000	C#*D#*E#*F#

TOTAL AMIDAMENT 5,000

10 F24242A9 m3 Càrrega amb mitjans mecànics i transport de runes a l'abocador, amb camió de 20 t, inclòs cànon i manteniment d'abocador

Num.	Text	Tipus	[C]	[D]	[E]	[F]	TOTAL	Fórmula
1	Fresat de mescla bituminosa		2.675,000	0,010	1,350	1,000	36,113	C#*D#*E#*F#
2	Paviment de mescla bituminosa		100,000	0,200	1,350	1,000	27,000	C#*D#*E#*F#
3	Paviment de panot		670,000	0,200	1,350	1,000	180,900	C#*D#*E#*F#
4	Vorada+rigola		265,000	0,125	1,350	1,000	44,719	C#*D#*E#*F#
5	Vorada		15,000	0,100	1,350	1,000	2,025	C#*D#*E#*F#
6	Rigola		7,500	0,100	1,350	1,000	1,013	C#*D#*E#*F#
7	Gual de vehicles		2,640	0,250	1,350	1,000	0,891	C#*D#*E#*F#

TOTAL AMIDAMENT 292,661

11 F221C472 m3 Excavació per a caixa de paviment en terreny compacte (SPT 20-50), realitzada amb pala excavadora i càrrega directa sobre camió

Num.	Text	Tipus	[C]	[D]	[E]	[F]	TOTAL	Fórmula
1	Eix A-B. Volums "estadillos"		291,300	1,000	1,000	1,000	291,300	C#*D#*E#*F#
2	Eix B-C. Volums "estadillos"		263,340	1,000	1,000	1,000	263,340	C#*D#*E#*F#
3	Eix D-C. Volums "estadillos"		187,900	1,000	1,000	1,000	187,900	C#*D#*E#*F#

TOTAL AMIDAMENT 742,540

12 F24142A9 m3 Transport de terres a l'abocador, carregat amb mitjans mecànics i temps d'espera per a la càrrega, amb camió de 20 t, inclòs cànon i manteniment d'abocador

Num.	Text	Tipus	[C]	[D]	[E]	[F]	TOTAL	Fórmula
1	Excavació desmunt terres		742,540	1,000	1,200	1,000	891,048	C#*D#*E#*F#

EUR

AMIDAMENTS

Pàg.: 3

TOTAL AMIDAMENT 891,048

Obra 01 PRESSUPOST PLAÇA ALCALDE XIFRÉ
Capitol 02 PAVIMENTACIÓ

NUM.	CODI	UA	DESCRIPCIÓ
------	------	----	------------

1 F227T00F m2 Repàs i piconatge de caixa de paviment, amb compactació del 95% PM

Num.	Text	Tipus	[C]	[D]	[E]	[F]	TOTAL	Fórmula
1	Paviment de mescla bituminosa		365,000	1,000	1,000	1,000	365,000	C#*D#*E#*F#
2	Paviment de panot 1 (20x20x4 cm)		1.295,000	1,000	1,000	1,000	1.295,000	C#*D#*E#*F#
3	Paviment de panot 2 (20x20x8 cm)		45,000	1,000	1,000	1,000	45,000	C#*D#*E#*F#
4	Paviment de panot ratllat/botons		15,000	1,000	1,000	1,000	15,000	C#*D#*E#*F#
5	Parterre enjardinat		155,000	1,000	1,000	1,000	155,000	C#*D#*E#*F#

TOTAL AMIDAMENT 1.875,000

2 F9365H11 m3 Base de formigó HM-20/B/20/I, de consistència tova i grandària màxima del granulat 20 mm, abocat des de camió amb estesa i vibratge manual, amb acabat reglejat

Num.	Text	Tipus	[C]	[D]	[E]	[F]	TOTAL	Fórmula
1	Paviment de mescla bituminosa		365,000	0,300	1,000	1,000	109,500	C#*D#*E#*F#
2	Paviment de panot 1 (20x20x4 cm)		1.295,000	0,150	1,000	1,000	194,250	C#*D#*E#*F#
3	Paviment de panot 2 (20x20x8 cm)		45,000	0,200	1,000	1,000	9,000	C#*D#*E#*F#
4	Paviment de panot ratllat/botons		15,000	0,150	1,000	1,000	2,250	C#*D#*E#*F#

TOTAL AMIDAMENT 315,000

3 F9J13K40 m2 Reg d'adherència amb emulsió bituminosa aniónica EAR-1, amb dotació 1 kg/m2

Num.	Text	Tipus	[C]	[D]	[E]	[F]	TOTAL	Fórmula
1	Paviment de mescla bituminosa		365,000	2,000	1,000	1,000	730,000	C#*D#*E#*F#
2	Reforç de mescla bituminosa		520,000	1,000	1,000	1,000	520,000	C#*D#*E#*F#

TOTAL AMIDAMENT 1.250,000

4 F9H11252 t Paviment de mescla bituminosa continua en calent tipus AC 16 surf B50/70 D (D-12), amb betum asfàltic de penetració, de granulometria semidensa per a capa de rodadura i granulat granític, estesa i compactada

Num.	Text	Tipus	[C]	[D]	[E]	[F]	TOTAL	Fórmula
1	Paviment de mescla bituminosa		365,000	0,100	2,450	1,000	89,425	C#*D#*E#*F#
2	Reforç de mescla bituminosa		520,000	0,050	2,450	1,000	63,700	C#*D#*E#*F#

TOTAL AMIDAMENT 153,125

5 F9E13204 m2 Paviment de panot per a vorera gris de 20x20x4 cm (9 pastilles), classe 1a, preu alt, col·locat a l'estesa amb sorra-ciment de 200 kg/m3 de ciment portland i beurada de ciment portland

Num.	Text	Tipus	[C]	[D]	[E]	[F]	TOTAL	Fórmula
1	Paviment de panot 1 (20x20x4 cm)		1.295,000	1,000	1,000	1,000	1.295,000	C#*D#*E#*F#
2	Paviment de panot ratllat/botons		15,000	1,000	1,000	1,000	15,000	C#*D#*E#*F#

EUR

AMIDAMENTS

Pàg.: 4

TOTAL AMIDAMENT 1.310,000

6 F9E13208 m2 Paviment de panot per a vorera gris de 20x20x8 cm (9 pastilles), classe 1a, preu alt, col·locat a l'estesa amb sorra-ciment de 200 kg/m3 de ciment portland i beurada de ciment portland

Num.	Text	Tipus	[C]	[D]	[E]	[F]	TOTAL	Fórmula
1	Paviment de panot 2 (20x20x8 cm)		45,000	1,000	1,000	1,000	45,000	C#*D#*E#*F#

TOTAL AMIDAMENT 45,000

7 F965A6DD m Vorada recta de peces de formigó, doble capa, amb secció normalitzada de calçada C3 de 28x17 cm, de classe climàtica B, classe resistent a l'abrasió H i classe resistent a flexió T (R-5 MPa), segons UNE-EN 1340, col·locada sobre base de formigó no estructural de 15 N/mm2 de resistència mínima a compressió i de 25 a 30 cm d'alçària, i rejuntada amb morter

Num.	Text	Tipus	[C]	[D]	[E]	[F]	TOTAL	Fórmula
1	Vorada i rigola		270,000	1,000	1,000	1,000	270,000	C#*D#*E#*F#
2	Vorada		2,500	1,000	1,000	1,000	2,500	C#*D#*E#*F#
3	Entregues vàries		2,500	1,000	1,000	1,000	2,500	C#*D#*E#*F#

TOTAL AMIDAMENT 275,000

8 F96AUA10 m Vorada corba de xapa d'acer galvanitzat de 10 mm de gruix i 200 mm d'alçària, inclòs elements metàl·lics d'ancoratge soldats a la xapa, col·locada sobre base de formigó no estructural de 15 N/mm2 de resistència mínima a compressió

Num.	Text	Tipus	[C]	[D]	[E]	[F]	TOTAL	Fórmula
1	Encintat paviment plaça/zones verdes		55,000	1,000	1,000	1,000	55,000	C#*D#*E#*F#

TOTAL AMIDAMENT 55,000

9 F9715L11 m3 Base per a rigola amb formigó HM-20/S/40/I, de consistència seca i grandària màxima del granulat 40 mm, escampat des de camió, estesa i vibratge manual, acabat reglejat

Num.	Text	Tipus	[C]	[D]	[E]	[F]	TOTAL	Fórmula
1	Rigola 30x30x8 cm		285,000	0,300	0,250	1,000	21,375	C#*D#*E#*F#

TOTAL AMIDAMENT 21,375

10 F97433EA m Rigola de 30 cm d'amplària amb peces de morter de ciment de color gris, de 30x30x8 cm, col·locades amb morter i rejuntades amb beurada de ciment gris

Num.	Text	Tipus	[C]	[D]	[E]	[F]	TOTAL	Fórmula
1	Vorada i rigola		270,000	1,000	1,000	1,000	270,000	C#*D#*E#*F#
2	Rigola		15,000	1,000	1,000	1,000	15,000	C#*D#*E#*F#

TOTAL AMIDAMENT 285,000

11 F991UA40 u Escocell quadrat de planxa d'acer galvanitzat, de 100x100x20 cm i de 10 mm de gruix, col·locat amb fonament i anellat de formigó

AMIDAMENT DIRECTE 9,000

12 F991GUV1 m2 Gual de vianants o vehicles amb capçals de peces prefabricades de formigó, inclosa base de formigó, totalment acabat segons plànols de detall

Num.	Text	Tipus	[C]	[D]	[E]	[F]	TOTAL	Fórmula
1	Guals de vianants		3,000	4,000	1,500	1,000	18,000	C#*D#*E#*F#

EUR

AMIDAMENTS

Pàg.: 5

				TOTAL AMIDAMENT	18,000
13	FZZZ0201	pa	Partida alçada a justificar per al desplaçament dels equips de fresat i aglomerat, totalment acabat		
				AMIDAMENT DIRECTE	1,000

Obra 01 PRESSUPOST PLAÇA ALCALDE XIFRÉ
Capitol 03 CLAVEGUERAM

NUM.	CODI	UA	DESCRIPCIÓ
------	------	----	------------

1 FENDASF1 m2 Enderroc i reposició de paviment asfàltic existent, de les mateixes característiques que el enderroc, i part proporcional de tall amb serra de disc, subbase de tot-ú artificial, base de tot-ú artificial, regs asfàltics i paviments de mescla, inclou transport de terres i runes a l'abocador amb cànon i manteniment d'abocador, totalment acabat segons indicacions de la direcció facultativa

Num.	Text	Tipus	[C]	[D]	[E]	[F]	TOTAL	Fórmula
1	D.500 mm (10%)	T						
2	P502-P501		35,000	2,000	1,000	0,100	7,000	C#*D#*E#*F#
3	D.200 mm (50%)	T						
4	Desguàs embornals		40,000	1,250	1,000	0,500	25,000	C#*D#*E#*F#

TOTAL AMIDAMENT 32,000

2 F21DQU02 u Demolició d'embornal de 70x30x85 cm, de parets de 30 cm de maó, amb mitjans mecànics i càrrega sobre camió

AMIDAMENT DIRECTE 4,000

3 F24242A9 m3 Càrrega amb mitjans mecànics i transport de runes a l'abocador, amb camió de 20 t, inclòs cànon i manteniment d'abocador

Num.	Text	Tipus	[C]	[D]	[E]	[F]	TOTAL	Fórmula
1	Embornal		4,000	0,350	1,350	1,000	1,890	C#*D#*E#*F#

TOTAL AMIDAMENT 1,890

4 F222C243 m3 Excavació de rasa de fins a 2 m d'amplària i fins a 4 m de fondària, en terreny de trànsit, amb pala excavadora i càrrega mecànica del material excavat

Num.	Text	Tipus	[C]	[D]	[E]	[F]	TOTAL	Fórmula
1	Excavació mitjans mecànics (50%)	T						
2	D.500 mm	T						
3	P502-P501		35,000	1,150	1,915	0,500	38,539	C#*D#*E#*F#
4	D.250 mm	T						
5	Desguàs embornals		30,000	0,600	1,250	0,500	11,250	C#*D#*E#*F#

TOTAL AMIDAMENT 49,789

5 F222MAN1 m3 Excavació de rases amb mitjans manuals i càrrega mecànica sobre camió

Num.	Text	Tipus	[C]	[D]	[E]	[F]	TOTAL	Fórmula
1	Excavació mitjans manuals (50%)	T						
2	D.500 mm	T						
3	P502-P501		35,000	1,150	1,915	0,500	38,539	C#*D#*E#*F#

EUR

AMIDAMENTS

Pàg.: 6

4	D.250 mm	T						
5	Desguàs embornals		30,000	0,600	1,250	0,500	11,250	C#*D#*E#*F#
								TOTAL AMIDAMENT 49,789

6 F222K620 m3 Excavació de pou aïllat de 2 a 4 m de fondària, en terreny de trànsit, amb mitjans mecànics

Num.	Text	Tipus	[C]	[D]	[E]	[F]	TOTAL	Fórmula
1	Pous de registre	T						
2	P502		1,550	0,750	0,750	3,141	2,739	C#*D#*E#*F#
3	P501		3,350	1,000	1,000	3,141	10,522	C#*D#*E#*F#
4	Altres	T						
5	Embornals sifònics		14,000	1,000	0,500	1,250	8,750	C#*D#*E#*F#

TOTAL AMIDAMENT 22,011

7 F227F00F m2 Repàs i piconatge de sòl de rasa de fins a 2 m d'amplària, amb compactació del 95% PM

Num.	Text	Tipus	[C]	[D]	[E]	[F]	TOTAL	Fórmula
1	D.500 mm	T						
2	P1-P2		35,000	1,150	1,000	1,000	40,250	C#*D#*E#*F#
3	D.250 mm	T						
4	Desguàs embornals		30,000	0,600	1,000	1,000	18,000	C#*D#*E#*F#

TOTAL AMIDAMENT 58,250

8 F228A10F m3 Rebliment i piconatge de rasa d'amplària més de 0,6 i fins a 1,5 m, amb material tolerable de la pròpia excavació, en tongades de gruix fins a 25 cm, utilitzant picó vibrant, amb compactació del 95 % PM

Num.	Text	Tipus	[C]	[D]	[E]	[F]	TOTAL	Fórmula
1	D.500 mm	T						
2	P502-P501		35,000	1,150	1,115	1,000	44,879	C#*D#*E#*F#
3	D.250 mm	T						
4	Desguàs embornals		30,000	0,600	0,750	1,000	13,500	C#*D#*E#*F#

TOTAL AMIDAMENT 58,379

9 F2412063 m3 Transport de terres a punt d'acopi provisional per a reutilitzar en obra, amb camió de 12 t i temps d'espera per a la càrrega amb mitjans mecànics, amb un recorregut de fins a 2 km

Num.	Text	Tipus	[C]	[D]	[E]	[F]	TOTAL	Fórmula
1	Excavació de rases. Mitjans mecànics		49,789	1,000	1,200	1,000	59,747	C#*D#*E#*F#
2	Excavació de rases. Mitjans manuals		49,789	1,000	1,200	1,000	59,747	C#*D#*E#*F#
3	Excavació de pous		22,011	1,000	1,200	1,000	26,413	C#*D#*E#*F#
4	Rebliment de rases		58,379	1,000	1,200	1,000	70,055	C#*D#*E#*F#

TOTAL AMIDAMENT 215,962

10 F24142A9 m3 Transport de terres a l'abocador, carregat amb mitjans mecànics i temps d'espera per a la càrrega, amb camió de 20 t, inclòs cànon i manteniment d'abocador

Num.	Text	Tipus	[C]	[D]	[E]	[F]	TOTAL	Fórmula
1	Excavació de rases. Mitjans mecànics		49,789	1,000	1,200	1,000	59,747	C#*D#*E#*F#
2	Excavació de rases. Mitjans manuals		49,789	1,000	1,200	1,000	59,747	C#*D#*E#*F#
3	Excavació de pous		22,011	1,000	1,200	1,000	26,413	C#*D#*E#*F#
4	Rebliment de rases		-58,379	1,000	1,200	1,000	-70,055	C#*D#*E#*F#

EUR

AMIDAMENTS

Pàg.: 7

TOTAL AMIDAMENT

11 F2311505 m2 Apuntament i estrebada a cel obert, fins a 3 m d'alçària, amb puntals metàl·lics i fusta, per a una protecció del 30%

Num.	Text	Tipus	[C]	[D]	[E]	[F]	TOTAL	Fórmula
1	D.500 mm	T						
2	P502-P501		35,000	2,000	1,915	1,000	134,050	C#*D#*E#*F#

TOTAL AMIDAMENT

12 FD75PE50 m Claveguera de tub de PE de 500 mm de diàmetre, de doble capa, corrugada exterior i llisa interior, classe SN8, col·locat al fons de la rasa, previ anivellament amb capa de formigó de 15 cm de gruix i reblert amb formigó, totalment col·locat inclosa part proporcional de peces especials per a la connexió entre tubs

Num.	Text	Tipus	[C]	[D]	[E]	[F]	TOTAL	Fórmula
1	P502-P501		35,000	1,000	1,000	1,000	35,000	C#*D#*E#*F#

TOTAL AMIDAMENT

13 FD75PE25 m Claveguera de tub de PE de 250 mm de diàmetre, de doble capa, corrugat exterior i llis interior, classe SN8, col·locat al fons de la rasa, previ anivellament amb capa de formigó de 10 cm de gruix i base de formigó de 15 cm de gruix i reblert amb sauló net, totalment col·locat inclosa part proporcional de peces especials per a la connexió entre tubs

Num.	Text	Tipus	[C]	[D]	[E]	[F]	TOTAL	Fórmula
1	Desguàs embornals		30,000	1,000	1,000	1,000	30,000	C#*D#*E#*F#

TOTAL AMIDAMENT

14 FDB17680 u Solera de formigó HM-20/P/20/l de 20 cm de gruix i de planta 1,3x1,3 m

Num.	Text	Tipus	[C]	[D]	[E]	[F]	TOTAL	Fórmula
1	P502		1,000	1,000	1,000	1,000	1,000	C#*D#*E#*F#

TOTAL AMIDAMENT

15 FDB176E0 u Solera de formigó HM-20/P/20/l de 30 cm de gruix i de planta 1,60x1,60 m

Num.	Text	Tipus	[C]	[D]	[E]	[F]	TOTAL	Fórmula
1	P501		1,000	1,000	1,000	1,000	1,000	C#*D#*E#*F#

TOTAL AMIDAMENT

16 FDD1A529 m Paret per a pou circular de D=100 cm, de gruix 14 cm de maó calat, arrebossada i lliscada per dins amb morter mixt 1:0,5:4

Num.	Text	Tipus	[C]	[D]	[E]	[F]	TOTAL	Fórmula
1	P502		1,550	1,000	1,000	1,000	1,550	C#*D#*E#*F#
2	P501		2,280	1,000	1,000	1,000	2,280	C#*D#*E#*F#

TOTAL AMIDAMENT

17 FDDZS005 u Graó per a pou de registre de polipropilè armat, de 250x350x250 mm i 3 kg de pes, col·locat amb morter de ciment 1:6, elaborat a l'obra amb formigonera de 165 l

Num.	Text	Tipus	[C]	[D]	[E]	[F]	TOTAL	Fórmula
------	------	-------	-----	-----	-----	-----	-------	---------

EUR

AMIDAMENTS

Pàg.: 8

1 Paret per a pou de registre 3,830 3,000 1,000 1,000 11,490 C#*D#*E#*F#
2 Arrodoniment -0,490 1,000 1,000 1,000 -0,490 C#*D#*E#*F#

TOTAL AMIDAMENT

18 FDDZ3179 u Bastiment i tapa per a pou de registre de fosa dúctil, tipus Pamrex de la casa Aigasa o similar, de D 70 cm i 165 kg de pes, col·locat amb morter mixt 1:0,5:4, elaborat a l'obra amb formigonera de 165 l

AMIDAMENT DIRECTE

19 FD5J525E u Caixa per a embornal sifònic model Ajuntament de Badalona (prefabricat model IMBO BADALONA de la casa Benito o similar), col·locat sobre solera de 15 cm de formigó HM-20/P/20/l. Inclou paret divisòria interior i tapa de registre de fossa dúctil de 34x25 cm, totalment acabat segons plànols de detall

Num.	Text	Tipus	[C]	[D]	[E]	[F]	TOTAL	Fórmula
1	Embarnals sifònics		14,000	1,000	1,000	1,000	14,000	C#*D#*E#*F#

TOTAL AMIDAMENT

20 FD5ZJJJ5 u Bastiment i reixa practicable per a embornal de fosa dúctil, tipus Meridiana de la casa Fàbregas o similar, de 913x372 mm, h=100 mm, classe C-250, col·locat amb morter mixt 1:2:10, elaborat a l'obra amb formigonera de 165 l

Num.	Text	Tipus	[C]	[D]	[E]	[F]	TOTAL	Fórmula
1	Embarnals sifònics		14,000	1,000	1,000	1,000	14,000	C#*D#*E#*F#

TOTAL AMIDAMENT

21 FCON0001 u Connexió d'embornal a canonada mitjançant peça especial tipus "click" amb junta elàstica, inclosa part proporcional de treballs per a la formació d'obertura en el col·lector projectat i posterior formigonat del conjunt, totalment acabat segons indicacions de la direcció d'obra

Num.	Text	Tipus	[C]	[D]	[E]	[F]	TOTAL	Fórmula
1	Connexió embornal 200 mm-col·lector		1,000	1,000	1,000	1,000	1,000	C#*D#*E#*F#

TOTAL AMIDAMENT

22 FCON0002 u Connexió d'embornal a pou de registre existent o projectat, inclosa part proporcional de treballs per a la formació d'obertura en el pou i posterior formigonat del conjunt amb repàs i rejuntat interior de la paret del pou, totalment acabat segons indicacions de la direcció d'obra

Num.	Text	Tipus	[C]	[D]	[E]	[F]	TOTAL	Fórmula
1	Connexió embornal 200 mm-pou registre		6,000	1,000	1,000	1,000	6,000	C#*D#*E#*F#

TOTAL AMIDAMENT

23 FD7Z0130 u Connexió a pou de clavegueram existent en calçada amb part proporcional de descobriment del col·lector existent inclosa solera, rebliment amb formigó HM-20 de laterals i solera del tub per a la posterior formació de nou pou registre. Tot inclòs completament acabat.

AMIDAMENT DIRECTE

24 FINS0001 u Inspecció dels col·lectors de les xarxes d'aigües residuals i pluvials amb càmera de vídeo, totalment acabat segons

AMIDAMENT DIRECTE

EUR

AMIDAMENTS

Pàg.: 9

Obra 01 PRESSUPOST PLAÇA ALCALDE XIFRÉ
Capítol 04 AIGUA POTABLE

NUM.	CODI	UA	DESCRIPCIÓ
------	------	----	------------

1 FENDASF1 m2 Enderroc i reposició de paviment asfàltic existent, de les mateixes característiques que el enderrocat, i part proporcional de tall amb serra de disc, subbase de tot-ú artificial, base de tot-ú artificial, regs asfàltics i paviments de mescla, inclou transport de terres i runes a l'abocador amb cànon i manteniment d'abocador, totalment acabat segons indicacions de la direcció facultativa

Num.	Text	Tipus	[C]	[D]	[E]	[F]	TOTAL	Fórmula
1	Canonada aigua potable FD200		10,000	1,500	1,000	1,000	15,000	C#*D##*E##*F#
TOTAL AMIDAMENT							15,000	

2 FENDPAN1 m2 Enderroc i reposició de paviment de panot, peces de formigó o formigó existent, de les mateixes característiques que el enderrocat, i base de formigó, inclou transport de terres i runes a l'abocador amb cànon i manteniment d'abocador, totalment acabat segons indicacions de la direcció facultativa

Num.	Text	Tipus	[C]	[D]	[E]	[F]	TOTAL	Fórmula
1	Canonada aigua potable FD200		5,000	2,000	1,000	1,000	10,000	C#*D##*E##*F#
TOTAL AMIDAMENT							10,000	

3 F222C243 m3 Excavació de rasa de fins a 2 m d'amplària i fins a 4 m de fondària, en terreny de trànsit, amb pala excavadora i càrrega mecànica del material excavat

Num.	Text	Tipus	[C]	[D]	[E]	[F]	TOTAL	Fórmula
1	Excavació mitjans mecànics (50%)	T						
2	Canonada aigua potable FD200		150,000	0,600	1,150	0,500	51,750	C#*D##*E##*F#
TOTAL AMIDAMENT							51,750	

4 F222MAN1 m3 Excavació de rases amb mitjans manuals i càrrega mecànica sobre camió

Num.	Text	Tipus	[C]	[D]	[E]	[F]	TOTAL	Fórmula
1	Excavació mitjans manuals (50%)	T						
2	Canonada aigua potable FD200		150,000	0,600	1,150	0,500	51,750	C#*D##*E##*F#
4	Cales detecció serveis		5,000	1,500	1,500	1,000	11,250	C#*D##*E##*F#
TOTAL AMIDAMENT							63,000	

5 F227F00F m2 Repàs i piconatge de sòl de rasa de fins a 2 m d'amplària, amb compactació del 95% PM

Num.	Text	Tipus	[C]	[D]	[E]	[F]	TOTAL	Fórmula
1	Canonada aigua potable FD200		150,000	0,600	1,000	1,000	90,000	C#*D##*E##*F#
TOTAL AMIDAMENT							90,000	

6 F2285SR0 m3 Rebliment i piconatge de rasa d'amplària fins a 0,6 m, amb sorra procedent de material reciclat de formigó de residus de la construcció, en tongades de gruix fins a 25 cm, utilitzant picó vibrant

Num.	Text	Tipus	[C]	[D]	[E]	[F]	TOTAL	Fórmula
1	Canonada aigua potable FD200		150,000	0,600	0,500	1,000	45,000	C#*D##*E##*F#
TOTAL AMIDAMENT							45,000	

EUR

AMIDAMENTS

Pàg.: 10

7 F228510F m3 Rebliment i piconatge de rasa d'amplària fins a 0,6 m, amb material tolerable de la pròpia excavació, en tongades de gruix fins a 25 cm, utilitzant picó vibrant, amb compactació del 95 % PM

Num.	Text	Tipus	[C]	[D]	[E]	[F]	TOTAL	Fórmula
1	Canonada aigua potable FD200		150,000	0,600	0,650	1,000	58,500	C#*D##*E##*F#
3	Cales detecció serveis		5,000	1,500	1,500	1,000	11,250	C#*D##*E##*F#
TOTAL AMIDAMENT							69,750	

8 F2412063 m3 Transport de terres a punt d'acopi provisional per a reutilitzar en obra, amb camió de 12 t i temps d'espera per a la càrrega amb mitjans mecànics, amb un recorregut de fins a 2 km

Num.	Text	Tipus	[C]	[D]	[E]	[F]	TOTAL	Fórmula
1	Excavació de rases. Mitjans mecànics		51,750	1,000	1,200	1,000	62,100	C#*D##*E##*F#
2	Excavació de rases. Mitjans manuals		63,000	1,000	1,200	1,000	75,600	C#*D##*E##*F#
3	Rebliment de rases		69,750	1,000	1,200	1,000	83,700	C#*D##*E##*F#
TOTAL AMIDAMENT							221,400	

9 F24142A9 m3 Transport de terres a l'abocador, carregat amb mitjans mecànics i temps d'espera per a la càrrega, amb camió de 20 t, inclòs cànon i manteniment d'abocador

Num.	Text	Tipus	[C]	[D]	[E]	[F]	TOTAL	Fórmula
1	Excavació de rases. Mitjans mecànics		51,750	1,000	1,200	1,000	62,100	C#*D##*E##*F#
2	Excavació de rases. Mitjans manuals		63,000	1,000	1,200	1,000	75,600	C#*D##*E##*F#
3	Rebliment de rases		-69,750	1,000	1,200	1,000	-83,700	C#*D##*E##*F#
TOTAL AMIDAMENT							54,000	

10 F9365H11 m3 Base de formigó HM-20/B/20/l, de consistència tova i grandària màxima del granulat 20 mm, abocat des de camió amb estesa i vibratge manual, amb acabat reglejat

Num.	Text	Tipus	[C]	[D]	[E]	[F]	TOTAL	Fórmula
1	Canonada aigua potable FD200		5,000	1,000	1,000	1,000	5,000	C#*D##*E##*F#
TOTAL AMIDAMENT							5,000	

11 FAGBAR01 u Obra mecànica i treballs AGBAR, totament acabats segons indicacions de la companyia subministradora

AMIDAMENT DIRECTE 1,000

Obra 01 PRESSUPOST PLAÇA ALCALDE XIFRÉ
Capítol 05 REG

NUM.	CODI	UA	DESCRIPCIÓ
------	------	----	------------

1 F222C243 m3 Excavació de rasa de fins a 2 m d'amplària i fins a 4 m de fondària, en terreny de trànsit, amb pala excavadora i càrrega mecànica del material excavat

Num.	Text	Tipus	[C]	[D]	[E]	[F]	TOTAL	Fórmula
1	Excavació mitjans mecànics (75%)	T						
2	Escomesa reg	T						
3	1c. D.63 mm amb tubular corrugat		2,500	0,400	0,800	0,750	0,600	C#*D##*E##*F#
4	Xarxa reg automatitzat parterres	T						
5	1c. D.63 mm amb tubular corrugat		40,000	0,400	0,650	0,750	7,800	C#*D##*E##*F#

EUR

AMIDAMENTS

Pàg.: 11

6	1c. D.50 mm		50,000	0,400	0,300	0,750	4,500	C#*D#*E#*F#
7	Xarxa reg automatitzat arbrat	T						
8	1c. D.40 mm amb tubular corrugat		30,000	0,400	0,450	0,750	4,050	C#*D#*E#*F#
9	Altres	T						
10	Canonada desguàs PE50 mm		5,000	0,400	0,650	0,750	0,975	C#*D#*E#*F#
TOTAL AMIDAMENT							17,925	
2	F222MAN1	m3	Excavació de rases amb mitjans manuals i càrrega mecànica sobre camió					
Num.	Text	Tipus	[C]	[D]	[E]	[F]	TOTAL	Fórmula
1	Excavació mitjans manuals (25%)	T						
2	Escomesa reg	T						
3	1c. D.63 mm amb tubular corrugat		2,500	0,400	0,800	0,250	0,200	C#*D#*E#*F#
4	Xarxa reg automatitzat parterres	T						
5	1c. D.63 mm amb tubular corrugat		40,000	0,400	0,650	0,250	2,600	C#*D#*E#*F#
6	1c. D.50 mm		50,000	0,400	0,300	0,250	1,500	C#*D#*E#*F#
7	Xarxa reg automatitzat arbrat	T						
8	1c. D.40 mm amb tubular corrugat		30,000	0,400	0,450	0,250	1,350	C#*D#*E#*F#
9	Altres	T						
10	Canonada desguàs PE50 mm		5,000	0,400	0,650	0,250	0,325	C#*D#*E#*F#
TOTAL AMIDAMENT							5,975	
3	F227F00F	m2	Repàs i piconatge de sòl de rasa de fins a 2 m d'amplària, amb compactació del 95% PM					
Num.	Text	Tipus	[C]	[D]	[E]	[F]	TOTAL	Fórmula
1	Escomesa reg	T						
2	1c. D.63 mm amb tubular corrugat		2,500	0,400	1,000	1,000	1,000	C#*D#*E#*F#
3	Xarxa reg automatitzat parterres	T						
4	1c. D.63 mm amb tubular corrugat		40,000	0,400	1,000	1,000	16,000	C#*D#*E#*F#
5	1c. D.50 mm		50,000	0,400	1,000	1,000	20,000	C#*D#*E#*F#
6	Xarxa reg automatitzat arbrat	T						
7	1c. D.40 mm amb tubular corrugat		30,000	0,400	1,000	1,000	12,000	C#*D#*E#*F#
8	Altres	T						
9	Canonada desguàs PE50 mm		5,000	0,400	1,000	1,000	2,000	C#*D#*E#*F#
TOTAL AMIDAMENT							51,000	
4	F2285SR0	m3	Rebliment i piconatge de rasa d'amplària fins a 0,6 m, amb sorra procedent de material reciclat de formigó de residus de la construcció, en tongades de gruix fins a 25 cm, utilitzant picó vibrant					
Num.	Text	Tipus	[C]	[D]	[E]	[F]	TOTAL	Fórmula
1	Xarxa reg automatitzat parterres	T						
2	1c. D.50 mm		50,000	0,400	0,200	1,000	4,000	C#*D#*E#*F#
TOTAL AMIDAMENT							4,000	
5	F228510F	m3	Rebliment i piconatge de rasa d'amplària fins a 0,6 m, amb material tolerable de la pròpia excavació, en tongades de gruix fins a 25 cm, utilitzant picó vibrant, amb compactació del 95 % PM					
Num.	Text	Tipus	[C]	[D]	[E]	[F]	TOTAL	Fórmula
1	Escomesa reg	T						
2	1c. D.63 mm amb tubular corrugat		2,500	0,400	0,800	1,000	0,800	C#*D#*E#*F#
3	Xarxa reg automatitzat parterres	T						
4	1c. D.63 mm amb tubular corrugat		40,000	0,400	0,650	1,000	10,400	C#*D#*E#*F#
5	1c. D.50 mm		50,000	0,400	0,100	1,000	2,000	C#*D#*E#*F#
6	Xarxa reg automatitzat arbrat	T						

EUR

AMIDAMENTS

Pàg.: 12

7	1c. D.40 mm amb tubular corrugat		30,000	0,400	0,450	1,000	5,400	C#*D#*E#*F#
8	Altres	T						
9	Canonada desguàs PE50 mm		5,000	0,400	0,650	1,000	1,300	C#*D#*E#*F#
TOTAL AMIDAMENT							19,900	
6	F2412063	m3	Transport de terres a punt d'acopi provisional per a reutilitzar en obra, amb camió de 12 t i temps d'espera per a la càrrega amb mitjans mecànics, amb un recorregut de fins a 2 km					
Num.	Text	Tipus	[C]	[D]	[E]	[F]	TOTAL	Fórmula
1	Excavació de rases. Mitjans mecànics		17,925	1,000	1,200	1,000	21,510	C#*D#*E#*F#
2	Excavació de rases. Mitjans manuals		5,975	1,000	1,200	1,000	7,170	C#*D#*E#*F#
3	Rebliment de rases		19,900	1,000	1,200	1,000	23,880	C#*D#*E#*F#
TOTAL AMIDAMENT							52,560	
7	F24142A9	m3	Transport de terres a l'abocador, carregat amb mitjans mecànics i temps d'espera per a la càrrega, amb camió de 20 t, inclòs cànon i manteniment d'abocador					
Num.	Text	Tipus	[C]	[D]	[E]	[F]	TOTAL	Fórmula
1	Excavació de rases. Mitjans mecànics		17,925	1,000	1,200	1,000	21,510	C#*D#*E#*F#
2	Excavació de rases. Mitjans manuals		5,975	1,000	1,200	1,000	7,170	C#*D#*E#*F#
3	Rebliment de rases		-19,900	1,000	1,200	1,000	-23,880	C#*D#*E#*F#
TOTAL AMIDAMENT							4,800	
8	FDG21160	m	Canalització amb un tub de polietilè de doble capa, tipus eurolec de d.160 mm i recobert amb sorra					
Num.	Text	Tipus	[C]	[D]	[E]	[F]	TOTAL	Fórmula
1	Escomesa reg	T						
2	1c. D.63 mm amb tubular corrugat		2,500	1,000	1,000	1,000	2,500	C#*D#*E#*F#
3	Xarxa reg automatitzat parterres	T						
4	1c. D.63 mm amb tubular corrugat		40,000	1,000	1,000	1,000	40,000	C#*D#*E#*F#
TOTAL AMIDAMENT							42,500	
9	FDG21090	m	Canalització amb un tub de polietilè de doble capa, tipus eurolec de d.90 mm i recobert amb sorra					
Num.	Text	Tipus	[C]	[D]	[E]	[F]	TOTAL	Fórmula
1	Xarxa reg automatitzat arbrat	T						
2	1c. D.40 mm amb tubular corrugat		30,000	1,000	1,000	1,000	30,000	C#*D#*E#*F#
TOTAL AMIDAMENT							30,000	
10	FFB29355	m	Tub de polietilè de densitat baixa, de 63 mm de diàmetre nominal exterior, 10 bar de pressió nominal, segons UNE 53-131, connectat a pressió, amb grau de dificultat mitjà i col.locat entubat al fons de la rasa					
Num.	Text	Tipus	[C]	[D]	[E]	[F]	TOTAL	Fórmula
1	Escomesa reg	T						
2	1c. D.63 mm amb tubular corrugat		2,500	1,000	1,000	1,000	2,500	C#*D#*E#*F#
3	Xarxa reg automatitzat parterres	T						
4	1c. D.63 mm amb tubular corrugat		40,000	1,000	1,000	1,000	40,000	C#*D#*E#*F#
TOTAL AMIDAMENT							42,500	
11	FFB28355	m	Tub de polietilè de densitat baixa, de 50 mm de diàmetre nominal exterior, 10 bar de pressió nominal, segons UNE 53131, connectat a pressió, amb grau de dificultat mig i col.locat entubat al fons de la rasa					

EUR

AMIDAMENTS

Pàg.: 13

Num.	Text	Tipus	[C]	[D]	[E]	[F]	TOTAL	Fórmula
1	Xarxa reg automatitzat parterres	T						
2	1c. D.50 mm		50,000	1,000	1,000	1,000	50,000	C#*D#*E#*F#
3	Altres	T						
4	Canonada desguàs PE50 mm		5,000	1,000	1,000	1,000	5,000	C#*D#*E#*F#
TOTAL AMIDAMENT							55,000	

12 FFB27355 m Tub de polietilè de densitat baixa, de 40 mm de diàmetre nominal exterior, 10 bar de pressió nominal, segons UNE 53-131, connectat a pressió, amb grau de dificultat mitja i col.locat entubat al fons de la rasa

Num.	Text	Tipus	[C]	[D]	[E]	[F]	TOTAL	Fórmula
1	Xarxa reg automatitzat arbrat	T						
2	1c. D.40 mm amb tubular corrugat		30,000	1,000	1,000	1,000	30,000	C#*D#*E#*F#
TOTAL AMIDAMENT							30,000	

13 FFB1DEG1 u Subministrament i muntatge d'anell de degoteig, segons especificacions, totalment acabat inclosa part proporcional d'accessoris, colzes, tes, reduccions

Num.	Text	Tipus	[C]	[D]	[E]	[F]	TOTAL	Fórmula
1	Escocells		6,000	1,000	1,000	1,000	6,000	C#*D#*E#*F#
TOTAL AMIDAMENT							6,000	

14 FFB1TEC1 m2 Subministrament i col·locació de xarxa de reg amb sistema tipus Tech-Line amb tubs de polietilè de 17 mm de diàmetre, col·locats en paral·lel cada 30 cm, amb goters cada 30 cm units a pressió, inclosa part proporcional de peces especials, totalment acabat

Num.	Text	Tipus	[C]	[D]	[E]	[F]	TOTAL	Fórmula
1	Parterre enjardinat. Arbustiva		155,000	1,000	1,000	1,000	155,000	C#*D#*E#*F#
TOTAL AMIDAMENT							155,000	

15 FFB1ARQ1 u Subministrament i muntatge d'arqueta per a comptador de 1200x600x400 mm per a l'allotjament de les claus de pas, el comptador i la vàlvula reductora de pressió, totalment acabat i muntat inclosa tapa de registre

Num.	Text	Tipus	[C]	[D]	[E]	[F]	TOTAL	Fórmula
1			1,000	1,000	1,000	1,000	1,000	C#*D#*E#*F#
TOTAL AMIDAMENT							1,000	

16 FFB1ARQ2 u Subministrament i muntatge d'arqueta by-pass mestre de 1200x600x400 mm per a l'allotjament de la clau de pas per al reg, les claus de pas del reg automatitzat i la electrovàlvula, totalment acabat i muntat inclosa tapa de registre

Num.	Text	Tipus	[C]	[D]	[E]	[F]	TOTAL	Fórmula
1			1,000	1,000	1,000	1,000	1,000	C#*D#*E#*F#
TOTAL AMIDAMENT							1,000	

17 FFB1ARQ4 u Subministrament i muntatge d'arqueta senzilla de 600x600x500 mm, totalment acabat i muntat inclosa tapa de registre

Num.	Text	Tipus	[C]	[D]	[E]	[F]	TOTAL	Fórmula
1	Arqueta by-pass sectorial senzilla		2,000	1,000	1,000	1,000	2,000	C#*D#*E#*F#

EUR

AMIDAMENTS

Pàg.: 14

TOTAL AMIDAMENT **2,000**

18 FFB1VALD u Subministrament i muntatge de vàlvula d'esfera de PE i de 2" de diàmetre, inclosa part proporcional d'accessoris, colzes, tés, reduccions, totalment acabat i muntat

Num.	Text	Tipus	[C]	[D]	[E]	[F]	TOTAL	Fórmula
1	Arqueta comptador		2,000	1,000	1,000	1,000	2,000	C#*D#*E#*F#
2	Arqueta by-pass mestre		3,000	1,000	1,000	1,000	3,000	C#*D#*E#*F#

TOTAL AMIDAMENT **5,000**

19 FFB1VALF u Subministrament i muntatge de vàlvula d'esfera de PE i de 1" de diàmetre, inclosa part proporcional d'accessoris, colzes, tés, reduccions, totalment acabat i muntat

Num.	Text	Tipus	[C]	[D]	[E]	[F]	TOTAL	Fórmula
1	By pass sectorial		2,000	3,000	1,000	1,000	6,000	C#*D#*E#*F#

TOTAL AMIDAMENT **6,000**

20 FFB1ELE2 u Subministrament i muntatge d'electrovàlvula de control de reg a 24 V i PN10, de 2" de diàmetre, inclosa part proporcional d'accessoris, totalment acabat i muntat

Num.	Text	Tipus	[C]	[D]	[E]	[F]	TOTAL	Fórmula
1	By pass mestre		1,000	1,000	1,000	1,000	1,000	C#*D#*E#*F#

TOTAL AMIDAMENT **1,000**

21 FFB1ELEC u Subministrament i muntatge d'electrovàlvula de control de reg a 24 V i PN10, de 1" de diàmetre, inclosa part proporcional d'accessoris, totalment acabat i muntat

Num.	Text	Tipus	[C]	[D]	[E]	[F]	TOTAL	Fórmula
1	By pass sectorial		2,000	1,000	1,000	1,000	2,000	C#*D#*E#*F#

TOTAL AMIDAMENT **2,000**

22 FFB1FIL1 u Subministrament i muntatge de filtre d'anelles de 1", de 300 micres amb els seus corresponents i accessoris per a la seva instal·lació, totalment acabat

Num.	Text	Tipus	[C]	[D]	[E]	[F]	TOTAL	Fórmula
1	By pass sectorial		2,000	1,000	1,000	1,000	2,000	C#*D#*E#*F#

TOTAL AMIDAMENT **2,000**

23 FFB1REG1 u Subministrament i muntatge de regulador de pressió de 1", amb els seus corresponents accessoris per a la seva instal·lació, totalment acabat

Num.	Text	Tipus	[C]	[D]	[E]	[F]	TOTAL	Fórmula
1	By pass sectorial		2,000	1,000	1,000	1,000	2,000	C#*D#*E#*F#

TOTAL AMIDAMENT **2,000**

24 FFB1VALG u Subministrament i muntatge de vàlvula d'esfera de PE i de 1 1/4" de diàmetre, inclosa part proporcional d'accessoris, colzes, tés, reduccions, totalment acabat i muntat

Num.	Text	Tipus	[C]	[D]	[E]	[F]	TOTAL	Fórmula
1	Desguassos		2,000	1,000	1,000	1,000	2,000	C#*D#*E#*F#

EUR

AMIDAMENTS

Pàg.: 15

Num.	Text	Tipus	[C]	[D]	[E]	[F]	TOTAL	Fórmula
			TOTAL AMIDAMENT				2,000	
25	FFB1VALV	u	Subministrament i muntatge de vàlvula de ventosa de 1 1/4" de diàmetre, inclosa part proporcional d'accessoris, colzes, tés, reduccions, totalment acabat i muntat					
1			2,000	1,000	1,000	1,000	2,000	C#*D#*E#*F#
			TOTAL AMIDAMENT				2,000	
26	FFB1SEN1	u	Subministrament i muntatge de sensor de pluja antivandàlic per a programador de reg amb els seus corresponents accessoris per a la seva instal·lació, totalment acabat					
			AMIDAMENT DIRECTE				1,000	
27	FFB1PRO2	u	Programador electrònic d'alimentació per bateries tipus 'Easy rain' o equivalent, estanc, amb electrovàlvula incorporada, de connexió d'1", inclou subministrament, instal·lació, muntatge i part proporcional de peces de connexió. Tot inclòs completament acabat					
			AMIDAMENT DIRECTE				1,000	
28	FESC0001	u	Instal·lació d'escomesa de reg en la xarxa de distribució d'aigua, de 5 m3 segons pressupost de la companyia AGBAR. La partida inclou els drets d'escomesa i l'escomesa de cabal sol·licitat					
			AMIDAMENT DIRECTE				1,000	

Obra 01 PRESSUPOST PLAÇA ALCALDE XIFRÉ
Capítol 06 ELECTRICITAT

NUM.	CODI	UA	DESCRIPCIÓ
1	FELE0001	u	Conexión Cable C-Terminal 3 Fases y neutro
			AMIDAMENT DIRECTE
			2,000
2	FELE0002	u	Tendido simple 2c 240 mm² Al RH5Z1 13-30 KV
			AMIDAMENT DIRECTE
			15,000
3	FELE0003	u	Conjunto conector en T atorn. 630ª 18/30 KV 240 mm²
			AMIDAMENT DIRECTE
			2,000
4	FELE0004	m	Zanja 2c MT. Mano-acera-arena-losetas normales
			AMIDAMENT DIRECTE
			10,000
5	FELE0005	m	Retiro continuado y aportación de tierras sanj. MT 1 y 2c sin tub. acera
			AMIDAMENT DIRECTE
			10,000
6	FELE0006	u	Cata localización servicios MT
			AMIDAMENT DIRECTE
			2,000

EUR

AMIDAMENTS

Pàg.: 16

7	FELE0007	u	Suplemento zanja por empalme					
			AMIDAMENT DIRECTE				2,000	
8	FELE0008	u	Confección plano As-built para red subterránea MT Sup. 15 m					
			AMIDAMENT DIRECTE				1,000	
9	FELE0015	u	Entronque/material - empalme monobloc frío cable 18/30 KV 1c 150 A 240 mm²					
			AMIDAMENT DIRECTE				2,000	
10	FELE0016	u	Retiro continuado de tierras o cascotes					
			AMIDAMENT DIRECTE				2,500	
11	FELE0018	u	Maniobra R. subterránea MT y creación zona protegida C-realiz trabajos					
			AMIDAMENT DIRECTE				1,000	
12	FELE0019	u	Ensayos en cable subterráneo Mt nuevo (descargas parciales)					
			AMIDAMENT DIRECTE				2,000	
13	FELE0026	u	Ingeniería, permisos i legalizaciones					
			AMIDAMENT DIRECTE				1,000	

Obra 01 PRESSUPOST PLAÇA ALCALDE XIFRÉ
Capítol 07 ENLLUMENAT PÚBLIC

NUM.	CODI	UA	DESCRIPCIÓ																																													
1	F222C243	m3	Excavació de rasa de fins a 2 m d'amplària i fins a 4 m de fondària, en terreny de trànsit, amb pala excavadora i càrrega mecànica del material excavat																																													
<table border="1"> <thead> <tr> <th>Num.</th> <th>Text</th> <th>Tipus</th> <th>[C]</th> <th>[D]</th> <th>[E]</th> <th>[F]</th> <th>TOTAL</th> <th>Fórmula</th> </tr> </thead> <tbody> <tr> <td>1</td> <td>Excavació mitjans mecànics (50%)</td> <td>T</td> <td></td> <td></td> <td></td> <td></td> <td></td> <td></td> </tr> <tr> <td>2</td> <td>Línia 1</td> <td></td> <td>278,500</td> <td>0,400</td> <td>0,600</td> <td>0,500</td> <td>33,420</td> <td>C#*D#*E#*F#</td> </tr> <tr> <td>3</td> <td></td> <td></td> <td>7,500</td> <td>0,500</td> <td>0,800</td> <td>0,500</td> <td>1,500</td> <td>C#*D#*E#*F#</td> </tr> <tr> <td colspan="7"></td> <td>TOTAL AMIDAMENT</td> <td>34,920</td> </tr> </tbody> </table>				Num.	Text	Tipus	[C]	[D]	[E]	[F]	TOTAL	Fórmula	1	Excavació mitjans mecànics (50%)	T							2	Línia 1		278,500	0,400	0,600	0,500	33,420	C#*D#*E#*F#	3			7,500	0,500	0,800	0,500	1,500	C#*D#*E#*F#								TOTAL AMIDAMENT	34,920
Num.	Text	Tipus	[C]	[D]	[E]	[F]	TOTAL	Fórmula																																								
1	Excavació mitjans mecànics (50%)	T																																														
2	Línia 1		278,500	0,400	0,600	0,500	33,420	C#*D#*E#*F#																																								
3			7,500	0,500	0,800	0,500	1,500	C#*D#*E#*F#																																								
							TOTAL AMIDAMENT	34,920																																								
2	F222MAN1	m3	Excavació de rases amb mitjans manuals i càrrega mecànica sobre camió																																													
<table border="1"> <thead> <tr> <th>Num.</th> <th>Text</th> <th>Tipus</th> <th>[C]</th> <th>[D]</th> <th>[E]</th> <th>[F]</th> <th>TOTAL</th> <th>Fórmula</th> </tr> </thead> <tbody> <tr> <td>1</td> <td>Excavació mitjans manuals (50%)</td> <td>T</td> <td></td> <td></td> <td></td> <td></td> <td></td> <td></td> </tr> <tr> <td>2</td> <td>Línia 1</td> <td></td> <td>278,500</td> <td>0,400</td> <td>0,600</td> <td>0,500</td> <td>33,420</td> <td>C#*D#*E#*F#</td> </tr> <tr> <td>3</td> <td></td> <td></td> <td>7,500</td> <td>0,500</td> <td>0,800</td> <td>0,500</td> <td>1,500</td> <td>C#*D#*E#*F#</td> </tr> <tr> <td colspan="7"></td> <td>TOTAL AMIDAMENT</td> <td>34,920</td> </tr> </tbody> </table>				Num.	Text	Tipus	[C]	[D]	[E]	[F]	TOTAL	Fórmula	1	Excavació mitjans manuals (50%)	T							2	Línia 1		278,500	0,400	0,600	0,500	33,420	C#*D#*E#*F#	3			7,500	0,500	0,800	0,500	1,500	C#*D#*E#*F#								TOTAL AMIDAMENT	34,920
Num.	Text	Tipus	[C]	[D]	[E]	[F]	TOTAL	Fórmula																																								
1	Excavació mitjans manuals (50%)	T																																														
2	Línia 1		278,500	0,400	0,600	0,500	33,420	C#*D#*E#*F#																																								
3			7,500	0,500	0,800	0,500	1,500	C#*D#*E#*F#																																								
							TOTAL AMIDAMENT	34,920																																								
3	F222H220	m3	Excavació de pou aïllat de fins a 2 m de fondària, en terreny fluïx, amb mitjans mecànics																																													
<table border="1"> <thead> <tr> <th>Num.</th> <th>Text</th> <th>Tipus</th> <th>[C]</th> <th>[D]</th> <th>[E]</th> <th>[F]</th> <th>TOTAL</th> <th>Fórmula</th> </tr> </thead> </table>				Num.	Text	Tipus	[C]	[D]	[E]	[F]	TOTAL	Fórmula																																				
Num.	Text	Tipus	[C]	[D]	[E]	[F]	TOTAL	Fórmula																																								

EUR

AMIDAMENTS

Pàg.: 17

Num.	Text	Tipus	[C]	[D]	[E]	[F]	TOTAL	Fórmula
1	Fonaments nous punts de llum	T						
2	Columna 5 m amb 1 llumenera		1,000	0,700	0,700	0,800	0,392	C#*D#*E#*F#
3	Columna 5 m amb 2 llumeneres		2,000	0,700	0,700	0,800	0,784	C#*D#*E#*F#
4	Columna 6 m amb 1 llumenera		9,000	0,700	0,700	0,800	3,528	C#*D#*E#*F#
5	Columna 10 m amb 1 llumenera		1,000	0,900	0,900	1,200	0,972	C#*D#*E#*F#
6	Columna 10 m amb 2 llumeneres		5,000	0,900	0,900	1,200	4,860	C#*D#*E#*F#
TOTAL AMIDAMENT							10,536	
4	F227F00F	m2	Repàs i piconatge de sòl de rasa de fins a 2 m d'amplària, amb compactació del 95% PM					
Num.	Text	Tipus	[C]	[D]	[E]	[F]	TOTAL	Fórmula
1	Línia 2		280,500	0,400	1,000	1,000	112,200	C#*D#*E#*F#
2			7,500	0,500	1,000	1,000	3,750	C#*D#*E#*F#
TOTAL AMIDAMENT							115,950	
5	F2285SR0	m3	Rebliment i piconatge de rasa d'amplària fins a 0,6 m, amb sorra procedent de material reciclat de formigó de residus de la construcció, en tongades de gruix fins a 25 cm, utilitzant picó vibrant					
Num.	Text	Tipus	[C]	[D]	[E]	[F]	TOTAL	Fórmula
1	Línia 2		280,500	0,400	0,200	1,000	22,440	C#*D#*E#*F#
TOTAL AMIDAMENT							22,440	
6	F228510F	m3	Rebliment i piconatge de rasa d'amplària fins a 0,6 m, amb material tolerable de la pròpia excavació, en tongades de gruix fins a 25 cm, utilitzant picó vibrant, amb compactació del 95 % PM					
Num.	Text	Tipus	[C]	[D]	[E]	[F]	TOTAL	Fórmula
1	Línia 2		280,500	0,400	0,400	1,000	44,880	C#*D#*E#*F#
2			7,500	0,500	0,500	1,000	1,875	C#*D#*E#*F#
TOTAL AMIDAMENT							46,755	
7	F2412063	m3	Transport de terres a punt d'acopi provisional per a reutilitzar en obra, amb camió de 12 t i temps d'espera per a la càrrega amb mitjans mecànics, amb un recorregut de fins a 2 km					
Num.	Text	Tipus	[C]	[D]	[E]	[F]	TOTAL	Fórmula
1	Excavació de rases. Mitjans mecànics		34,920	1,000	1,200	1,000	41,904	C#*D#*E#*F#
2	Excavació de rases. Mitjans manuals		34,920	1,000	1,200	1,000	41,904	C#*D#*E#*F#
3	Excavació de pous		10,536	1,000	1,200	1,000	12,643	C#*D#*E#*F#
4	Rebliment de rases		46,755	1,000	1,200	1,000	56,106	C#*D#*E#*F#
TOTAL AMIDAMENT							152,557	
8	F24142A9	m3	Transport de terres a l'abocador, carregat amb mitjans mecànics i temps d'espera per a la càrrega, amb camió de 20 t, inclòs cànon i manteniment d'abocador					
Num.	Text	Tipus	[C]	[D]	[E]	[F]	TOTAL	Fórmula
1	Excavació de rases. Mitjans mecànics		34,920	1,000	1,200	1,000	41,904	C#*D#*E#*F#
2	Excavació de rases. Mitjans manuals		34,920	1,000	1,200	1,000	41,904	C#*D#*E#*F#
3	Excavació de pous		10,536	1,000	1,200	1,000	12,643	C#*D#*E#*F#
4	Rebliment de rases		-46,755	1,000	1,200	1,000	-56,106	C#*D#*E#*F#
TOTAL AMIDAMENT							40,345	
9	FDG22160	m	Canalització amb dos tubs de polietilè de doble capa, tipus eurolec de d.160 mm i dau de recobriments de 40x30 cm amb formigó HM-20/P/20/I					

EUR

AMIDAMENTS

Pàg.: 18

Num.	Text	Tipus	[C]	[D]	[E]	[F]	TOTAL	Fórmula
1	Línia 1		7,500	1,000	1,000	1,000	7,500	C#*D#*E#*F#
TOTAL AMIDAMENT							7,500	
10	GDK2A6F3	u	Pericó de 57x57x125 cm, amb parets de 15 cm de gruix de formigó HM-20/P/20/I i solera de maó calat de 290x140x100 mm, sobre llit de sorra					
Num.	Text	Tipus	[C]	[D]	[E]	[F]	TOTAL	Fórmula
1	Línia 1		2,000	1,000	1,000	1,000	2,000	C#*D#*E#*F#
TOTAL AMIDAMENT							2,000	
11	GDKZ3174	u	Bastiment i tapa per a pericó de serveis, de fosa grisa de 620x620x50 mm i de 52 kg de pes, col·locat amb morter					
Num.	Text	Tipus	[C]	[D]	[E]	[F]	TOTAL	Fórmula
1	Línia 1		2,000	1,000	1,000	1,000	2,000	C#*D#*E#*F#
TOTAL AMIDAMENT							2,000	
12	FG22TL1K	m	Tub corbable corrugat de polietilè, de doble capa, llisa la interior i corrugada l'exterior, de 90 mm de diàmetre nominal, aïllant i no propagador de la flama, resistència a l'impacte de 28 J, resistència a compressió de 450 N, muntat com a canalització soterrada					
Num.	Text	Tipus	[C]	[D]	[E]	[F]	TOTAL	Fórmula
1	Línia 1		278,500	1,000	1,000	1,000	278,500	C#*D#*E#*F#
2			7,500	1,000	1,000	1,000	7,500	C#*D#*E#*F#
3	Línia 1. Punts de llum		18,000	3,000	1,000	1,000	54,000	C#*D#*E#*F#
TOTAL AMIDAMENT							340,000	
13	FG314606	m	Conductor de coure de designació UNE RV 0,6/1 KV, tetrapolar de secció 4x6 mm2 i col·locat en tub					
Num.	Text	Tipus	[C]	[D]	[E]	[F]	TOTAL	Fórmula
1	Línia 1		278,500	1,000	1,000	1,000	278,500	C#*D#*E#*F#
2			7,500	1,000	1,000	1,000	7,500	C#*D#*E#*F#
3	Línia 1. Punts de llum		18,000	3,000	1,000	1,000	54,000	C#*D#*E#*F#
TOTAL AMIDAMENT							340,000	
14	FG380902	m	Conductor de coure nu, unipolar de secció 1x35 mm2, muntat superficialment					
Num.	Text	Tipus	[C]	[D]	[E]	[F]	TOTAL	Fórmula
1	Línia 1		278,500	1,000	1,000	1,000	278,500	C#*D#*E#*F#
2			7,500	1,000	1,000	1,000	7,500	C#*D#*E#*F#
3	Línia 1. Punts de llum		18,000	3,000	1,000	1,000	54,000	C#*D#*E#*F#
5	A descomptar 1x35 mm2. Zona ET		-55,000	1,000	1,000	1,000	-55,000	C#*D#*E#*F#
TOTAL AMIDAMENT							285,000	
15	FG321194	m	Cable amb conductor de coure 450/750 V de tensió assignada, amb designació H07V-K, unipolar, de secció 1 x 35 mm2, amb aïllament PVC, col·locat en tub					
Num.	Text	Tipus	[C]	[D]	[E]	[F]	TOTAL	Fórmula
1	Línia 2. Zona ET		46,000	1,000	1,000	1,000	46,000	C#*D#*E#*F#
2	Línia 2. Punts de llum. Zona ET		3,000	3,000	1,000	1,000	9,000	C#*D#*E#*F#

EUR

AMIDAMENTS

Pàg.: 19

TOTAL AMIDAMENT							55,000	
16	FG311306	m	Conductor de coure de designació UNE RV-K 0,6/1 kV, unipolar de secció 1x2,5 mm ² , col.locat en tub					
Num.	Text	Tipus	[C]	[D]	[E]	[F]	TOTAL Fórmula	
1	Columna 5 m amb 1 llumenera		1,000	5,000	2,000	1,000	10,000 C#*D#*E#*F#	
2	Columna 5 m amb 2 llumeneres		2,000	5,000	2,000	2,000	40,000 C#*D#*E#*F#	
3	Columna 6 m amb 1 llumenera		9,000	6,000	2,000	1,000	108,000 C#*D#*E#*F#	
4	Columna 10 m amb 1 llumenera		1,000	10,000	2,000	1,000	20,000 C#*D#*E#*F#	
5	Columna 10 m amb 2 llumeneres		5,000	10,000	2,000	1,000	100,000 C#*D#*E#*F#	
6			5,000	5,000	2,000	1,000	50,000 C#*D#*E#*F#	
TOTAL AMIDAMENT							328,000	
17	FHM1PIQ1	u	Subministrament i col.locació de planxa d'acer galvanitzat de dimensions 0,5x0,5 m, inclosa excavació i col.locació de 50 kg de sals minerals o carbó vegetal					
Num.	Text	Tipus	[C]	[D]	[E]	[F]	TOTAL Fórmula	
1	Columna 5 m amb 1 llumenera		1,000	1,000	1,000	1,000	1,000 C#*D#*E#*F#	
2	Columna 5 m amb 2 llumeneres		2,000	1,000	1,000	1,000	2,000 C#*D#*E#*F#	
3	Columna 6 m amb 1 llumenera		9,000	1,000	1,000	1,000	9,000 C#*D#*E#*F#	
4	Columna 10 m amb 1 llumenera		1,000	1,000	1,000	1,000	1,000 C#*D#*E#*F#	
5	Columna 10 m amb 2 llumeneres		5,000	1,000	1,000	1,000	5,000 C#*D#*E#*F#	
TOTAL AMIDAMENT							18,000	
18	F31522H1	m3	Formigó per a rases i pous de fonaments, HA-25/B/20/IIa, de consistència tova i grandària màxima del granulat 20 mm, abocat des de camió					
Num.	Text	Tipus	[C]	[D]	[E]	[F]	TOTAL Fórmula	
1	Fonaments nous punts de llum	T						
2	Columna 5 m amb 1 llumenera		1,000	0,700	0,700	0,800	0,392 C#*D#*E#*F#	
3	Columna 5 m amb 2 llumeneres		2,000	0,700	0,700	0,800	0,784 C#*D#*E#*F#	
4	Columna 6 m amb 1 llumenera		9,000	0,700	0,700	0,800	3,528 C#*D#*E#*F#	
5	Columna 10 m amb 1 llumenera		1,000	0,900	0,900	1,200	0,972 C#*D#*E#*F#	
6	Columna 10 m amb 2 llumeneres		5,000	0,900	0,900	1,200	4,860 C#*D#*E#*F#	
TOTAL AMIDAMENT							10,536	
19	FHM11J11	u	Columna de planxa d'acer galvanitzat, de forma troncocònica, de 5 m d'alçària, coronament sense platina, amb base platina i porta, segons norma UNE-EN 40-5, col.locada sobre dau de formigó					
Num.	Text	Tipus	[C]	[D]	[E]	[F]	TOTAL Fórmula	
1	Columna 5 m amb 1 llumenera		1,000	1,000	1,000	1,000	1,000 C#*D#*E#*F#	
2	Columna 5 m amb 2 llumeneres		2,000	1,000	1,000	1,000	2,000 C#*D#*E#*F#	
TOTAL AMIDAMENT							3,000	
20	FHM11J22	u	Columna de planxa d'acer galvanitzat, de forma troncocònica, de 6 m d'alçària, coronament sense platina, amb base platina i porta, segons norma UNE-EN 40-5, col.locada sobre dau de formigó					
Num.	Text	Tipus	[C]	[D]	[E]	[F]	TOTAL Fórmula	
1	Columna 6 m amb 1 llumenera		9,000	1,000	1,000	1,000	9,000 C#*D#*E#*F#	
TOTAL AMIDAMENT							9,000	
21	FHM32N8A	u	Bàcul amb braç de planxa d'acer galvanitzat, de 10 m d'alçària i 1,5 m de sortint, d'un braç amb base platina i porta, segons norma UNE-EN 40-5, col.locat sobre dau de formigó					

EUR

AMIDAMENTS

Pàg.: 20

Num.	Text	Tipus	[C]	[D]	[E]	[F]	TOTAL Fórmula	
1	Columna 10 m amb 1 llumenera		1,000	1,000	1,000	1,000	1,000 C#*D#*E#*F#	
2	Columna 10 m amb 2 llumeneres		5,000	1,000	1,000	1,000	5,000 C#*D#*E#*F#	
TOTAL AMIDAMENT							6,000	
22	FHM1LUM1	u	Subministrament i col.locació de llumenera asimètrica per a vials tipus Iberia Led de la casa GE Lighting o similar, amb equip de leds de 53 ó 28 w de potència i 4100° K de color, acoblada al suport, totalment muntat i provat					
Num.	Text	Tipus	[C]	[D]	[E]	[F]	TOTAL Fórmula	
1	Columna 5 m amb 1 llumenera		1,000	1,000	1,000	1,000	1,000 C#*D#*E#*F#	
2	Columna 5 m amb 2 llumeneres		2,000	2,000	1,000	1,000	4,000 C#*D#*E#*F#	
3	Columna 6 m amb 1 llumenera		9,000	1,000	1,000	1,000	9,000 C#*D#*E#*F#	
4	Columna 10 m amb 1 llumenera		1,000	1,000	1,000	1,000	1,000 C#*D#*E#*F#	
5	Columna 10 m amb 2 llumeneres		5,000	2,000	1,000	1,000	10,000 C#*D#*E#*F#	
TOTAL AMIDAMENT							25,000	
23	FGZE0010	u	Redacció del projecte de legalització elèctrica d'enllumenat, per a un armari de potència a legalitzar inferior o igual a 5 kW; visat per un col·legi professional incloent el certificat final d'obra; presentació a ICICT o ECA de tota la documentació necessària; lliurament de l'acta d'aprovació del projecte i de les instal·lacions. Tot inclòs.					
AMIDAMENT DIRECTE							1,000	
24	FZZZ0701	u	Partida alçada a justificar pels treballs de desplaçament i adaptació de l'actual quadre de maniobra d'enllumenat públic QM-EQ d'acord a les noves exigències del vigent REBT. S'inclourà la instal·lació protecció contra sobretensions, es justificarà el sistema de gestió diferenciat, s'adaptarà el ICPM, s'adaptarà la resta d'aparamenta tot d'acord a les noves càrregues que resultin després de l'actuació, i l'ampliació de l'actual potència contractada (4 Kw) si ho requereix la nova instal·lació a legalitzar, totalment acabat					
AMIDAMENT DIRECTE							1,000	
25	FZZZ0702	u	Partida alçada a justificar pels treballs de desplaçament del quadre d'enllumenat públic existent QM-EV, totalment acabat segons indicacions dels serveis tècnics municipals					
AMIDAMENT DIRECTE							1,000	
26	FZZZ0703	u	Partida alçada a justificar pels treballs de desmuntatge de la xarxa existent afectada per les obres, inclosa part proporcional de transport de columnes i llumeneres a magatzem municipal, totalment acabat segons indicacions dels serveis tècnics municipals					
AMIDAMENT DIRECTE							1,000	

Obra 01 PRESSUPOST PLAÇA ALCALDE XIFRÉ
Capítol 08 TELECOMUNICACIONS

NUM.	CODI	UA	DESCRIPCIÓ				
1	FENDPAN1	m2	Enderroc i reposició de paviment de panot, peces de formigó o formigó existent, de les mateixes característiques que el enderrocat, i base de formigó, inclou transport de terres i runes a l'abocador amb cànon i manteniment d'abocador, totalment acabat segons indicacions de la direcció facultativa				
Num.	Text	Tipus	[C]	[D]	[E]	[F]	TOTAL Fórmula
1	2c PVC 63 mm		10,000	1,250	1,000	1,000	12,500 C#*D#*E#*F#

EUR

AMIDAMENTS

Pàg.: 21

TOTAL AMIDAMENT **12,500**

2 F222C243 m3 Excavació de rasa de fins a 2 m d'amplària i fins a 4 m de fondària, en terreny de trànsit, amb pala excavadora i càrrega mecànica del material excavat

Num.	Text	Tipus	[C]	[D]	[E]	[F]	TOTAL	Fórmula
1	Excavació mitjans mecànics (50%)	T						
2	4c PVC 63 mm		30,000	0,400	0,950	0,500	5,700	C#*D#*E#*F#
3	2c PVC 63 mm		105,000	0,400	0,850	0,500	17,850	C#*D#*E#*F#

TOTAL AMIDAMENT **23,550**

3 F222MAN1 m3 Excavació de rases amb mitjans manuals i càrrega mecànica sobre camió

Num.	Text	Tipus	[C]	[D]	[E]	[F]	TOTAL	Fórmula
1	Excavació mitjans manuals (50%)	T						
2	4c PVC 63 mm		30,000	0,400	0,950	0,500	5,700	C#*D#*E#*F#
3	2c PVC 63 mm		105,000	0,400	0,850	0,500	17,850	C#*D#*E#*F#
5	Cales detecció serveis		5,000	1,500	1,000	1,000	7,500	C#*D#*E#*F#

TOTAL AMIDAMENT **31,050**

4 F227F00F m2 Repàs i piconatge de sòl de rasa de fins a 2 m d'amplària, amb compactació del 95% PM

Num.	Text	Tipus	[C]	[D]	[E]	[F]	TOTAL	Fórmula
1	4c PVC 63 mm		30,000	0,400	1,000	1,000	12,000	C#*D#*E#*F#
2	2c PVC 63 mm		105,000	0,400	1,000	1,000	42,000	C#*D#*E#*F#

TOTAL AMIDAMENT **54,000**

5 F228510F m3 Rebliment i piconatge de rasa d'amplària fins a 0,6 m, amb material tolerable de la pròpia excavació, en tongades de gruix fins a 25 cm, utilitzant picó vibrat, amb compactació del 95 % PM

Num.	Text	Tipus	[C]	[D]	[E]	[F]	TOTAL	Fórmula
1	4c PVC 63 mm		30,000	0,400	0,600	1,000	7,200	C#*D#*E#*F#
2	2c PVC 63 mm		105,000	0,400	0,600	1,000	25,200	C#*D#*E#*F#
4	Cales detecció serveis		5,000	1,500	1,000	1,000	7,500	C#*D#*E#*F#

TOTAL AMIDAMENT **39,900**

6 F2412063 m3 Transport de terres a punt d'acopi provisional per a reutilitzar en obra, amb camió de 12 t i temps d'espera per a la càrrega amb mitjans mecànics, amb un recorregut de fins a 2 km

Num.	Text	Tipus	[C]	[D]	[E]	[F]	TOTAL	Fórmula
1	Excavació de rases. Mitjans mecànics		23,550	1,000	1,200	1,000	28,260	C#*D#*E#*F#
2	Excavació de rases. Mitjans manuals		31,050	1,000	1,200	1,000	37,260	C#*D#*E#*F#
3	Rebliment de rases		39,900	1,000	1,200	1,000	47,880	C#*D#*E#*F#

TOTAL AMIDAMENT **113,400**

7 F24142A9 m3 Transport de terres a l'abocador, carregat amb mitjans mecànics i temps d'espera per a la càrrega, amb camió de 20 t, inclòs cànon i manteniment d'abocador

Num.	Text	Tipus	[C]	[D]	[E]	[F]	TOTAL	Fórmula
1	Excavació de rases. Mitjans mecànics		23,550	1,000	1,200	1,000	28,260	C#*D#*E#*F#
2	Excavació de rases. Mitjans manuals		31,050	1,000	1,200	1,000	37,260	C#*D#*E#*F#
3	Rebliment de rases		-39,900	1,000	1,200	1,000	-47,880	C#*D#*E#*F#

EUR

AMIDAMENTS

Pàg.: 22

TOTAL AMIDAMENT **17,640**

8 F090T04Q m Prisma tubular format per 4 conductes de 63 mm de diàmetre, disposats en base 2 amb tubs de PVC, protegits amb dau de formigó HM-15 de 40x35 cm, amb part proporcional d'obturadors, col·locació de cinta de senyalització, fils guia en cada conducte, banda de protecció, separadors cada 3 m i maniguets d'unió, segons detall de canalització, totalment acabat

Num.	Text	Tipus	[C]	[D]	[E]	[F]	TOTAL	Fórmula
1	4c PVC 63 mm		30,000	1,000	1,000	1,000	30,000	C#*D#*E#*F#

TOTAL AMIDAMENT **30,000**

9 F090T02Q m Prisma tubular format per 2 conductes de 63 mm de diàmetre, disposats en base 2 amb tubs de PVC, protegits amb dau de formigó HM-15 de 40x25 cm, amb part proporcional d'obturadors, col·locació de cinta de senyalització, fils guia en cada conducte, banda de protecció, separadors cada 3 m i maniguets d'unió, segons detall de canalització, totalment acabat

Num.	Text	Tipus	[C]	[D]	[E]	[F]	TOTAL	Fórmula
1	2c PVC 63 mm		105,000	1,000	1,000	1,000	105,000	C#*D#*E#*F#

TOTAL AMIDAMENT **105,000**

10 FDK26E17 u Pericó de registre de formigó prefabricat amb tapa tipus DMF-II, per a instal·lacions de telefonia, col·locat sobre solera de formigó HM-20/B/40/I de 15 cm de gruix i reblert lateral amb terra de la mateixa excavació

AMIDAMENT DIRECTE **2,000**

11 FDKZHL4 u Bastiment i tapa rectangular de formigó per a arqueta DMF homologada per Telefónica, per a vorera, col·locat amb morter

AMIDAMENT DIRECTE **2,000**

12 FDK26J17 u Pericó de registre de formigó prefabricat amb tapa tipus MF-II, per a instal·lacions de telefonia, col·locat sobre solera de formigó HM-20/B/40/I de 15 cm de gruix i reblert lateral amb terra de la mateixa excavació

AMIDAMENT DIRECTE **1,000**

13 E090TPE1 u Subministrament i col·locació de arqueta de registre per a telèfons tipus ICT prefabricada de formigó armat-vibrat no pretensat. Inclòs bastiment i tapa de registre, entrada i connexions, totalment acabada, segons plànols.

AMIDAMENT DIRECTE **3,000**

14 FZZZ0801 pa Partida alçada a justificar pels treballs d'intercepció dels conductes de sortida de la cambra de registre existent, totalment acabat segons indicacions de la companyia subministradora Telefónica

AMIDAMENT DIRECTE **1,000**

Obra 01 PRESSUPOST PLAÇA ALCALDE XIFRÉ
Capítol 09 SEMAFORITZACIÓ

NUM. CODI UA DESCRIPCIÓ

1 FENDASF1 m2 Enderroc i reposició de paviment asfàltic existent, de les mateixes característiques que el enderrocat, i part proporcional de tall amb serra de disc, subbase de tot-ú artificial, base de tot-ú artificial, regs asfàltics i paviments de mescla, inclou transport de terres i runes a l'abocador amb cànon i manteniment d'abocador, totalment acabat segons indicacions de la direcció facultativa

EUR

AMIDAMENTS

Pàg.: 23

Num.	Text	Tipus	[C]	[D]	[E]	[F]	TOTAL	Fórmula
1	2c.PE 125 mm		15,000	1,000	1,000	1,000	15,000	C#*D#*E#*F#
TOTAL AMIDAMENT							15,000	

2 F222C243 m3 Excavació de rasa de fins a 2 m d'amplària i fins a 4 m de fondària, en terreny de trànsit, amb pala excavadora i càrrega mecànica del material excavat

Num.	Text	Tipus	[C]	[D]	[E]	[F]	TOTAL	Fórmula
1	Excavació mitjans mecànics (50%)	T						
2	2c.PE 125 mm		75,000	0,400	0,850	0,500	12,750	C#*D#*E#*F#
TOTAL AMIDAMENT							12,750	

3 F222MAN1 m3 Excavació de rases amb mitjans manuals i càrrega mecànica sobre camió

Num.	Text	Tipus	[C]	[D]	[E]	[F]	TOTAL	Fórmula
1	Excavació mitjans manuals (50%)	T						
2	2c.PE 125 mm		75,000	0,400	0,850	0,500	12,750	C#*D#*E#*F#
4	Cales detecció serveis		5,000	1,500	1,000	1,000	7,500	C#*D#*E#*F#
TOTAL AMIDAMENT							20,250	

4 F227F00F m2 Repàs i piconatge de sòl de rasa de fins a 2 m d'amplària, amb compactació del 95% PM

Num.	Text	Tipus	[C]	[D]	[E]	[F]	TOTAL	Fórmula
1	2c.PE 125 mm		75,000	0,400	1,000	1,000	30,000	C#*D#*E#*F#
TOTAL AMIDAMENT							30,000	

5 F228510F m3 Rebliment i piconatge de rasa d'amplària fins a 0,6 m, amb material tolerable de la pròpia excavació, en tongades de gruix fins a 25 cm, utilitzant picó vibrant, amb compactació del 95 % PM

Num.	Text	Tipus	[C]	[D]	[E]	[F]	TOTAL	Fórmula
1	Excavació mitjans manuals (50%)	T						
2	2c.PE 125 mm		75,000	0,400	0,600	1,000	18,000	C#*D#*E#*F#
4	Cales detecció serveis		5,000	1,500	1,000	1,000	7,500	C#*D#*E#*F#
TOTAL AMIDAMENT							25,500	

6 F2412063 m3 Transport de terres a punt d'acopi provisional per a reutilitzar en obra, amb camió de 12 t i temps d'espera per a la càrrega amb mitjans mecànics, amb un recorregut de fins a 2 km

Num.	Text	Tipus	[C]	[D]	[E]	[F]	TOTAL	Fórmula
1	Excavació de rases. Mitjans mecànics		12,750	1,000	1,200	1,000	15,300	C#*D#*E#*F#
2	Excavació de rases. Mitjans manuals		20,250	1,000	1,200	1,000	24,300	C#*D#*E#*F#
3	Rebliment de rases		25,500	1,000	1,200	1,000	30,600	C#*D#*E#*F#
TOTAL AMIDAMENT							70,200	

7 F24142A9 m3 Transport de terres a l'abocador, carregat amb mitjans mecànics i temps d'espera per a la càrrega, amb camió de 20 t, inclos canó i manteniment d'abocador

Num.	Text	Tipus	[C]	[D]	[E]	[F]	TOTAL	Fórmula
1	Excavació de rases. Mitjans mecànics		12,750	1,000	1,200	1,000	15,300	C#*D#*E#*F#
2	Excavació de rases. Mitjans manuals		20,250	1,000	1,200	1,000	24,300	C#*D#*E#*F#

EUR

AMIDAMENTS

Pàg.: 24

3	Rebliment de rases		-25,500	1,000	1,200	1,000	-30,600	C#*D#*E#*F#
TOTAL AMIDAMENT							9,000	
8	F090T02S	m	Prisma tubular format per 2 conductes de 125 mm de diàmetre, disposats en base 2 amb tubs de PE, protegits amb dau de formigó HM-15 de 40x22,5 cm, amb part proporcional d'obturadors, col·locació de cinta de senyalització, fils guia en cada conducte, banda de protecció, separadors cada 3 m i maniguets d'unió, segons detall de canalització, totalment acabat					

Num.	Text	Tipus	[C]	[D]	[E]	[F]	TOTAL	Fórmula
1	2c.PE 125 mm		75,000	1,000	1,000	1,000	75,000	C#*D#*E#*F#
TOTAL AMIDAMENT							75,000	

9 GDK2A6F3 u Pericó de 57x57x125 cm, amb parets de 15 cm de gruix de formigó HM-20/P/20/l i solera de maó calat de 290x140x100 mm, sobre llit de sorra

AMIDAMENT DIRECTE							4,000	
--------------------------	--	--	--	--	--	--	--------------	--

10 GDKZ3174 u Bastiment i tapa per a pericó de serveis, de fosa grisa de 620x620x50 mm i de 52 kg de pes, col·locat amb morter

AMIDAMENT DIRECTE							4,000	
--------------------------	--	--	--	--	--	--	--------------	--

11 FZZZ0901 pa Partida açada a justificar pels treballs de desplaçament de columna de semàfors afectada per la nova ordenació, inclosa part proporcional de treballs de cablejat i connexionat amb la xarxa existent, totalment acabat i provat

AMIDAMENT DIRECTE							1,000	
--------------------------	--	--	--	--	--	--	--------------	--

Obra 01 PRESSUPOST PLAÇA ALCALDE XIFRÉ
Capitol 10 SENYALITZACIÓ

NUM.	CODI	UA	DESCRIPCIÓ
------	------	----	------------

1 FSEN0014 u Subministrament i instal·lació de postes de 100x50x3 mm, galvanitzats de longitud fins a 4,65 m

Num.	Text	Tipus	[C]	[D]	[E]	[F]	TOTAL	Fórmula
1	Senyals projectades (2 per poste)		1,000	1,000	1,000	1,000	1,000	C#*D#*E#*F#
TOTAL AMIDAMENT							1,000	

2 FSEN0015 u Subministrament i instal·lació de postes de 80x40x2 mm, galvanitzats de longitud fins a 3,80 m

Num.	Text	Tipus	[C]	[D]	[E]	[F]	TOTAL	Fórmula
1	Senyals projectades (1 per poste)		2,000	1,000	1,000	1,000	2,000	C#*D#*E#*F#
TOTAL AMIDAMENT							2,000	

3 GBBVU001 m3 Fonamentació per a plaques i panells de senyalització vertical d'alumini, amb formigó HM-20, inclosa excavació, càrrega i transport a l'abocador del material sobrant i col·locació dels pern d'ancoratge roscats (sense el subministre), segons plànols, totalment acabada

Num.	Text	Tipus	[C]	[D]	[E]	[F]	TOTAL	Fórmula
1	Fonament poste rectangular		1,000	0,700	0,700	0,500	0,245	C#*D#*E#*F#
2			2,000	0,400	0,400	0,600	0,192	C#*D#*E#*F#

EUR

AMIDAMENTS

Pàg.: 25

Num.	Text	Tipus	[C]	[D]	[E]	[F]	TOTAL	Fórmula	
TOTAL AMIDAMENT							0,437		
4	GBB11251	u	Placa circular per a senyals de trànsit, d'acer galvanitzat i pintat, de 60 cm de diàmetre, acabada amb pintura no reflectora, fixada mecànicament						
1	R-400 a/c		2,000	1,000	1,000	1,000	2,000	C#*D#*E#*F#	
TOTAL AMIDAMENT							2,000		
5	GBB21201	u	Placa informativa per a senyals de trànsit d'acer galvanitzat i pintat, de 60x60 cm, acabada amb pintura no reflectora, fixada mecànicament						
1	S-13		2,000	1,000	1,000	1,000	2,000	C#*D#*E#*F#	
TOTAL AMIDAMENT							2,000		
6	FSEN0020	m	Pintat de línia continua de 10 cm d'amplada, per metre lineal realment pintat, inclòs premarcatge						
AMIDAMENT DIRECTE							110,000		
7	FSEN0022	m	Línia continua/discontinua de 50 cm per passos de vianants						
1	Nova pintura		45,000	1,000	1,000	1,000	45,000	C#*D#*E#*F#	
2	Repàs pintura existent		100,000	1,000	1,000	1,000	100,000	C#*D#*E#*F#	
TOTAL AMIDAMENT							145,000		
8	FSEN0023	m2	Senyalització mitjançant pintura de dos components en fred, amb addició de partícules minerals d'alta resistència, per a incrementar el coeficient de fregament, realment pintat						
1	Varis		5,000	1,000	1,000	1,000	5,000	C#*D#*E#*F#	
TOTAL AMIDAMENT							5,000		
9	FSENDESP	u	Desplaçament dels equips de pintura a obra						
AMIDAMENT DIRECTE							1,000		
10	FSEN0001	m	Banda de 50 cm per passos de vianants						
1	Pas de vianants		45,850	1,000	1,000	1,000	45,850	C#*D#*E#*F#	
TOTAL AMIDAMENT							45,850		

Obra 01 PRESSUPOST PLAÇA ALCALDE XIFRÉ
Capitol 11 ENJARDINAMENT I ELEMENTS URBANS

NUM.	CODI	UA	DESCRIPCIÓ
------	------	----	------------

EUR

AMIDAMENTS

Pàg.: 26

1	FR2B1105	m2	Anivellament, rasclada i repassada del terreny per a obtenir el perfil d'acabat amb mitjans manuals, per a un pendent superior al 60 %						
TOTAL AMIDAMENT							155,000		
2	F227PER1	m2	Repàs i perfilat manual de talús, inclosa l'enretirada de pedres, totalment acabat segons indicacions de la direcció d'obra						
TOTAL AMIDAMENT							155,000		
3	FR3P1111	m3	Aportació i incorporació de terra per a jardineria vegetal adobada, a granel, amb mitjans manuals						
TOTAL AMIDAMENT							67,500		
4	F3J1ORGA	m2	Subministrament i col·locació de malla de jute de 800 gr/m2 termofixada amb suport de friselina marró de la casa Bonterra Iberica S.L. o similar. Inclou part proporcional d'elements de subjecció i lligat a talusos, totalment acabat						
TOTAL AMIDAMENT							155,000		
5	F7B4GTX1	m2	Feltre geotextil antiarrels no teixit de polipropilè, amb un pes mínim de 125 g/m2, 100% foradat per ambdues cares, amb resistència a la perforació igual o superior a 1500 n, inclòs pèrdues per retalls i encavalcaments, regularització i anivellament de superfície d'assentament, totalment col·locat						
TOTAL AMIDAMENT							155,000		
6	FPLANT08	u	Plantació d'un arbust petit, incloent la realització del clot de plantació, el primer reg i tots els mitjans mecànics i auxiliars necessaris per a una correcta plantació, totalment acabat						
TOTAL AMIDAMENT							810,000		
7	FR4CF220	u	Subministrament i plantació d'arbustiva: salvía microphylla / perovskia atriplicifolia / abelia grandiflora, d'alçària 0,2 a 0,4 m, en contenidor						
TOTAL AMIDAMENT							810,000		

EUR

AMIDAMENTS

Pàg.: 27

Num.	Text	Tipus	[C]	[D]	[E]	[F]	TOTAL	Fórmula	
							TOTAL AMIDAMENT	810,000	
8	FR3SE412	m2	Encoixinament amb escorça de pi de 30 a 50 mm, subministrada a granel, escampada amb retroexcavadora petita i mitjans manuals en capa uniforme de gruix fins a 10 cm						
							TOTAL AMIDAMENT	20,000	
1	Parterre enjardinat. Mulch		20,000	1,000	1,000	1,000	20,000	C#*D#*E#*F#	
							TOTAL AMIDAMENT	6,000	
9	FR631111	u	Excavació de clot de 0,90x0,90x0,90 m, amb mitjans mecànics i plantació d'arbre amb perímetre de tronc de 18 a 25 cm, amb pa de terra o contenidor, inclòs 0,5 m3 de terra vegetal per clot, adobat de les terres amb adob de lent alliberament, la desinfecció de les arrels, formació de clot i el primer reg						
							TOTAL AMIDAMENT	6,000	
1	Arbrat		6,000	1,000	1,000	1,000	6,000	C#*D#*E#*F#	
							TOTAL AMIDAMENT	6,000	
10	F991U0DR	u	Element de guiament d'arrels en escocell, format per quatre panells de polipropilè de 60 cm d'amplada, de l'empresa DeepRoot o similar de les mateixes característiques, de 60 cm de fondària i amb dispositius d'ancoratges lateral entre panells, i col·locat recolçat. Tot inclòs						
							TOTAL AMIDAMENT	6,000	
1	Escocells		6,000	1,000	1,000	1,000	6,000	C#*D#*E#*F#	
							TOTAL AMIDAMENT	6,000	
11	FR45FO01	u	Subministrament de freixe (fraxinus ornus meczek) de 20 a 25 cm de circumferència, amb pa de terra protegit amb malla metàl·lica i guix. Els arbres han de venir ramificats i fletxats, sense escapçar. El subministrament dels arbres ha de ser embalats convenientment amb cinta de ràfia envoltant la capçada, en espiral, des de la base a la part apical, i alcària lliure de branques de 2,20-2,50 m						
							AMIDAMENT DIRECTE	6,000	
12	FRZ21A23	u	Aspratge simple d'arbre mitjançant 1 roll de fusta de pi tractada en autoclau de secció circular, de 10 cm de diàmetre i 2,5 m de llargària, clavat al fons del forat de plantació 30 cm, i amb 1 abraçadora regulable de goma o cautxú						
							TOTAL AMIDAMENT	6,000	
1	Arbrat		6,000	1,000	1,000	1,000	6,000	C#*D#*E#*F#	
							TOTAL AMIDAMENT	6,000	
13	FZZZ1101	pa	Manteniment de las plantacions durant el període de garantia, inclosa la neteja de les herbes dels escocells, el reg amb mànega en cas de que sigui necessari, refer els clots del reg, refermar els tutors i l'esporga dels arbres						
							AMIDAMENT DIRECTE	12,000	
14	FQ213112	u	Paperera trabucable de 45 cm de diàmetre d'acer inoxidable i 60 litres de capacitat, model Circular 60 Inox de la casa Benito Urban o similar, ancorada al terra amb dau de formigó						
							AMIDAMENT DIRECTE	3,000	
15	FQ213120	u	Subministrament i col·locació de banc de fusta tropical, de 1,80 m de llargària, model Neobarçino de la casa Benito o similar, inclosa obra civil, fonamentacions i cargols per a la seva subjecció, totalment acabat i muntat						
							AMIDAMENT DIRECTE	5,000	

EUR

AMIDAMENTS

Pàg.: 28

16	FQ10U091	u	Subministrament i col·locació de butaca de fusta tropical, de 0,65 m de llargària, model Neobarçino senzill de la casa Benito o similar, inclosa obra civil, fonamentacions i cargols per a la seva subjecció, totalment acabat i muntat						
							AMIDAMENT DIRECTE	4,000	
Obra	01	PRESSUPOST PLAÇA ALCALDE XIFRÉ							
Capítol	12	ALTRES							
NUM.	CODI	UA	DESCRIPCIÓ						
1	FZZZ1201	pa	Partida alçada a justificar per al rescut de tapes existents, totalment acabat segons indicacions de la direcció d'obres						
							AMIDAMENT DIRECTE	1,000	
2	FZZZ1202	pa	Partida alçada a justificar pels treballs de desplaçament i reparació dels serveis afectats durant l'execució de les obres						
							AMIDAMENT DIRECTE	1,000	
3	FZZZ1203	pa	Partida alçada a justificar per a la seguretat i salut en obra						
							AMIDAMENT DIRECTE	1,000	
4	FZZZ1204	pa	Partida alçada a justificar per al control de qualitat en obra						
							AMIDAMENT DIRECTE	1,000	
5	FZZZ1205	pa	Partida alçada a justificar per als treballs de protecció de les instal·lacions existents que quedaran en calçada, totalment acabat segons indicacions de la direcció d'obra						
							AMIDAMENT DIRECTE	1,000	

EUR

2. Quadre de Preus nº 1

QUADRE DE PREUS NÚMERO 1

Pàg.: 1

NÚMERO	CODI	UA	DESCRIPCIÓ	PREU
P-1	E090TPE1	u	Subministrament i col·locació de arqueta de registre per a telèfons tipus ICT prefabricada de formigó armat-vibrat no pretensat. Inclòs bastiment i tapa de registre, entrada i connexions, totalment acabada, segons plànols. (DOS-CENTS VUITANTA-DOS EUROS AMB CINQUANTA CÈNTIMS)	282,50 €
P-2	F090T02Q	m	Prisma tubular format per 2 conductes de 63 mm de diàmetre, disposats en base 2 amb tubs de PVC, protegits amb dau de formigó HM-15 de 40x25 cm, amb part proporcional d'obturadors, col·locació de cinta de senyalització, fils guia en cada conducte, banda de protecció, separadors cada 3 m i maniguets d'unió, segons detall de canalització, totalment acabat (QUINZE EUROS AMB NORANTA CÈNTIMS)	15,90 €
P-3	F090T02S	m	Prisma tubular format per 2 conductes de 125 mm de diàmetre, disposats en base 2 amb tubs de PE, protegits amb dau de formigó HM-15 de 40x22,5 cm, amb part proporcional d'obturadors, col·locació de cinta de senyalització, fils guia en cada conducte, banda de protecció, separadors cada 3 m i maniguets d'unió, segons detall de canalització, totalment acabat (VINT EUROS AMB CINQUANTA CÈNTIMS)	20,50 €
P-4	F090T04Q	m	Prisma tubular format per 4 conductes de 63 mm de diàmetre, disposats en base 2 amb tubs de PVC, protegits amb dau de formigó HM-15 de 40x35 cm, amb part proporcional d'obturadors, col·locació de cinta de senyalització, fils guia en cada conducte, banda de protecció, separadors cada 3 m i maniguets d'unió, segons detall de canalització, totalment acabat (VINT EUROS AMB CINQUANTA CÈNTIMS)	20,50 €
P-5	F2191305	m	Demolició de vorada col·locada sobre formigó, amb compressor i càrrega manual i mecànica de runa sobre camió o contenidor (QUATRE EUROS AMB CINCO CÈNTIMS)	4,05 €
P-6	F2192C05	m	Demolició de vorada amb rigola de formigó col·locada sobre formigó amb compressor i càrrega amb mitjans mecànics sobre camió o contenidor (CINC EUROS AMB DOS CÈNTIMS)	5,02 €
P-7	F2193J05	m	Demolició de rigola de formigó col·locada sobre formigó, amb compressor i càrrega mecànica sobre camió (QUATRE EUROS AMB TRENTA-CINC CÈNTIMS)	4,35 €
P-8	F2194AJ1	m2	Demolició de gual de formigó, amb compressor i càrrega sobre camió (CATORZE EUROS AMB SETANTA-TRES CÈNTIMS)	14,73 €
P-9	F2194JB1	m2	Demolició de paviment de panots col·locats sobre formigó, de fins a 10 cm de gruix i fins a 2 m d'amplària, amb compressor i càrrega sobre camió. Inclou part proporcional d'escocells (DEU EUROS AMB DOS CÈNTIMS)	10,02 €
P-10	F2194XJ1	m2	Demolició de paviment de mescla bituminosa, de fins a 30 cm de gruix i fins a 1,5 m d'amplària, amb compressor i càrrega sobre camió (DEU EUROS AMB SEIXANTA-DOS CÈNTIMS)	10,62 €
P-11	F219FBA0	m	Tall en paviment de mescla bituminosa de 10 cm de fondària com a mínim, amb màquina tallajunts amb disc de diamant, per a delimitar la zona a demolir (QUATRE EUROS AMB TRENTA-SET CÈNTIMS)	4,37 €
P-12	F21DQU02	u	Demolició d'embornal de 70x30x85 cm, de parets de 30 cm de maó, amb mitjans mecànics i càrrega sobre camió (SET EUROS AMB VINT-I-CINC CÈNTIMS)	7,25 €

QUADRE DE PREUS NÚMERO 1

Pàg.: 2

NÚMERO	CODI	UA	DESCRIPCIÓ	PREU
P-13	F21R1160	u	Enretirada d'arbre de fins a 10 m d'alçària, inclosa la tala controlada, la retirada de la soca, l'aplec de la brossa generada i càrrega sobre camió grua amb pinça, i transport de la mateixa a planta de compostatge (no més lluny de 20 km), totalment acabat (CENT QUARANTA-SIS EUROS AMB CINQUANTA-TRES CÈNTIMS)	146,53 €
P-14	F221C472	m3	Excavació per a caixa de paviment en terreny compacte (SPT 20-50), realitzada amb pala excavadora i càrrega directa sobre camió (TRES EUROS AMB SETANTA-CINC CÈNTIMS)	3,75 €
P-15	F222C243	m3	Excavació de rasa de fins a 2 m d'amplària i fins a 4 m de fondària, en terreny de trànsit, amb pala excavadora i càrrega mecànica del material excavat (ONZE EUROS AMB TRENTA-QUATRE CÈNTIMS)	11,34 €
P-16	F222H220	m3	Excavació de pou aïllat de fins a 2 m de fondària, en terreny fluïx, amb mitjans mecànics (VUIT EUROS AMB QUARANTA-UN CÈNTIMS)	8,41 €
P-17	F222K620	m3	Excavació de pou aïllat de 2 a 4 m de fondària, en terreny de trànsit, amb mitjans mecànics (CATORZE EUROS AMB VUITANTA-SET CÈNTIMS)	14,87 €
P-18	F222MAN1	m3	Excavació de rases amb mitjans manuals i càrrega mecànica sobre camió (VINT-I-SET EUROS AMB SEIXANTA-TRES CÈNTIMS)	27,63 €
P-19	F227F00F	m2	Repàs i piconatge de sòl de rasa de fins a 2 m d'amplària, amb compactació del 95% PM (UN EUROS AMB VUITANTA-VUIT CÈNTIMS)	1,88 €
P-20	F227PER1	m2	Repàs i perfilat manual de talús, inclosa l'enretirada de pedres, totalment acabat segons indicacions de la direcció d'obra (UN EUROS AMB QUARANTA-QUATRE CÈNTIMS)	1,44 €
P-21	F227T00F	m2	Repàs i piconatge de caixa de paviment, amb compactació del 95% PM (UN EUROS AMB TRENTA CÈNTIMS)	1,30 €
P-22	F228510F	m3	Rebliment i piconatge de rasa d'amplària fins a 0,6 m, amb material tolerable de la pròpia excavació, en tongades de gruix fins a 25 cm, utilitzant picó vibrant, amb compactació del 95 % PM (VINT-I-UN EUROS AMB VUITANTA-NOU CÈNTIMS)	21,89 €
P-23	F2285SR0	m3	Rebliment i piconatge de rasa d'amplària fins a 0,6 m, amb sorra procedent de material reciclat de formigó de residus de la construcció, en tongades de gruix fins a 25 cm, utilitzant picó vibrant (QUARANTA EUROS AMB QUARANTA-TRES CÈNTIMS)	40,43 €
P-24	F228A10F	m3	Rebliment i piconatge de rasa d'amplària més de 0,6 i fins a 1,5 m, amb material tolerable de la pròpia excavació, en tongades de gruix fins a 25 cm, utilitzant picó vibrant, amb compactació del 95 % PM (TRETZE EUROS AMB DISSET CÈNTIMS)	13,17 €
P-25	F2311505	m2	Apuntament i estrebada a cel obert, fins a 3 m d'alçària, amb puntals metàl·lics i fusta, per a una protecció del 30% (TRETZE EUROS AMB SETANTA-SIS CÈNTIMS)	13,76 €
P-26	F2412063	m3	Transport de terres a punt d'acopi provisional per a reutilitzar en obra, amb camió de 12 t i temps d'espera per a la càrrega amb mitjans mecànics, amb un recorregut de fins a 2 km (UN EUROS AMB QUARANTA-SET CÈNTIMS)	1,47 €

QUADRE DE PREUS NÚMERO 1

Pàg.: 3

NÚMERO	CODI	UA	DESCRIPCIÓ	PREU
P-27	F24142A9	m3	Transport de terres a l'abocador, carregat amb mitjans mecànics i temps d'espera per a la càrrega, amb camió de 20 t, inclòs cànon i manteniment d'abocador (SET EUROS AMB VINT CÈNTIMS)	7,20 €
P-28	F24242A9	m3	Càrrega amb mitjans mecànics i transport de runes a l'abocador, amb camió de 20 t, inclòs cànon i manteniment d'abocador (ONZE EUROS AMB VINT-I-CINC CÈNTIMS)	11,25 €
P-29	F31522H1	m3	Formigó per a rases i pous de fonaments, HA-25/B/20/IIa, de consistència tova i grandària màxima del granulat 20 mm, abocat des de camió (CENT CINQUANTA-SIS EUROS AMB SETANTA-CINC CÈNTIMS)	156,75 €
P-30	F3J1ORGA	m2	Subministrant i col·locació de malla de jute de 800 gr/m2 termofixada amb suport de frisolina marró de la casa Bonterra Iberica S.L. o similar. Inclou part proporcional d'elements de subjecció i lligat a talusos, totalment acabat (CINC EUROS AMB CINQUANTA CÈNTIMS)	5,50 €
P-31	F7B4GTX1	m2	Feltre geotextil antiarrels no teixit de polipropilè, amb un pes mínim de 125 g/m2, 100% foradat per ambdues cares, amb resistència a la perforació igual o superior a 1500 n, inclòs pèrdues per retalls i encavalcaments, regularització i anivellament de superfície d'assentament, totalment col·locat (DOS EUROS AMB VINT-I-CINC CÈNTIMS)	2,25 €
P-32	F9365H11	m3	Base de formigó HM-20/B/20/I, de consistència tova i grandària màxima del granulat 20 mm, abocat des de camió amb estesa i vibratge manual, amb acabat reglejat (VUITANTA EUROS AMB VUITANTA-UN CÈNTIMS)	80,81 €
P-33	F965A6DD	m	Vorada recta de peces de formigó, doble capa, amb secció normalitzada de calçada C3 de 28x17 cm, de classe climàtica B, classe resistent a l'abrasió H i classe resistent a flexió T (R-5 MPa), segons UNE-EN 1340, col·locada sobre base de formigó no estructural de 15 N/mm2 de resistència mínima a compressió i de 25 a 30 cm d'alçària, i rejuntada amb morter (VINT-I-SET EUROS AMB SEIXANTA CÈNTIMS)	27,60 €
P-34	F96AUA10	m	Vorada corba de xapa d'acer galvanitzat de 10 mm de gruix i 200 mm d'alçària, inclòs elements metàl·lics d'ancoratge soldats a la xapa, col·locada sobre base de formigó no estructural de 15 N/mm2 de resistència mínima a compressió (QUARANTA-UN EUROS AMB SET CÈNTIMS)	41,07 €
P-35	F9715L11	m3	Base per a rigola amb formigó HM-20/S/40/I, de consistència seca i grandària màxima del granulat 40 mm, escampat des de camió, estesa i vibratge manual, acabat reglejat (VUITANTA-CINC EUROS AMB TRENTA-VUIT CÈNTIMS)	85,38 €
P-36	F97433EA	m	Rigola de 30 cm d'amplària amb peces de morter de ciment de color gris, de 30x30x8 cm, col·locades amb morter i rejuntades amb beurada de ciment gris (QUINZE EUROS AMB VINT CÈNTIMS)	15,20 €
P-37	F991GUV1	m2	Gual de vianants o vehicles amb capçals de peces prefabricades de formigó, inclosa base de formigó, totalment acabat segons plànols de detall (CENT CINQUANTA EUROS)	150,00 €
P-38	F991U0DR	u	Element de guiament d'arrels en escocell, format per quatre panells de polipropilè de 60 cm d'amplada, de l'empresa DeepRoot o similar de les mateixes característiques, de 60 cm de fondària i amb dispositius d'ancoratges lateral entre panells, i col·locat recolçat. Tot inclòs (TRENTA-UN EUROS AMB NORANTA CÈNTIMS)	31,90 €
P-39	F991UA40	u	Escocell quadrat de planxa d'acer galvanitzat, de 100x100x20 cm i de 10 mm de gruix, col·locat amb fonament i anellat de formigó (CENT QUARANTA EUROS AMB NORANTA-TRES CÈNTIMS)	140,93 €

QUADRE DE PREUS NÚMERO 1

Pàg.: 4

NÚMERO	CODI	UA	DESCRIPCIÓ	PREU
P-40	F9E13204	m2	Paviment de panot per a vorera gris de 20x20x4 cm (9 pastilles), classe 1a, preu alt, col·locat a l'estesa amb sorra-ciment de 200 kg/m3 de ciment portland i beurada de ciment portland (VINT-I-QUATRE EUROS AMB ONZE CÈNTIMS)	24,11 €
P-41	F9E13208	m2	Paviment de panot per a vorera gris de 20x20x8 cm (9 pastilles), classe 1a, preu alt, col·locat a l'estesa amb sorra-ciment de 200 kg/m3 de ciment portland i beurada de ciment portland (VINT-I-NOU EUROS AMB TRENTA-DOS CÈNTIMS)	29,32 €
P-42	F9H11252	t	Paviment de mescla bituminosa continua en calent tipus AC 16 surf B50/70 D (D-12), amb betum asfàltic de penetració, de granulometria semidensa per a capa de rodadura i granulat granític, estesa i compactada (CINQUANTA-SET EUROS AMB SEIXANTA-TRES CÈNTIMS)	57,63 €
P-43	F9J13K40	m2	Reg d'adherència amb emulsió bituminosa aniónica EAR-1, amb dotació 1 kg/m2 (ZERO EUROS AMB QUARANTA-SET CÈNTIMS)	0,47 €
P-44	FAGBAR01	u	Obra mecànica i treballs AGBAR, totalment acabats segons indicacions de la companyia subministradora (VINT MIL EUROS)	20.000,00 €
P-45	FCON0001	u	Connexió d'embornal a canonada mitjançant peça especial tipus "click" amb junta elàstica, inclosa part proporcional de treballs per a la formació d'obertura en el col·lector projectat i posterior formigonat del conjunt, totalment acabat segons indicacions de la direcció d'obra (CENT VINT-I-CINC EUROS)	125,00 €
P-46	FCON0002	u	Connexió d'embornal a pou de registre existent o projectat, inclosa part proporcional de treballs per a la formació d'obertura en el pou i posterior formigonat del conjunt amb repàs i rejuntat interior de la paret del pou, totalment acabat segons indicacions de la direcció d'obra (SETANTA-CINC EUROS)	75,00 €
P-47	FD5J525E	u	Caixa per a embornal sifònic model Ajuntament de Badalona (prefabricat model IMBO BADALONA de la casa Benito o similar), col·locat sobre solera de 15 cm de formigó HM-20/P/20/I. Inclou paret divisòria interior i tapa de registre de fossa dúctil de 34x25 cm, totalment acabat segons plànols de detall (DOS-CENTS QUARANTA-VUIT EUROS)	248,00 €
P-48	FD5ZJJJ5	u	Bastiment i reixa practicable per a embornal de fossa dúctil, tipus Meridiana de la casa Fàbregas o similar, de 913x372 mm, h=100 mm, classe C-250, col·locat amb morter mixt 1:2:10, elaborat a l'obra amb formigonera de 165 l (CENT NORANTA-VUIT EUROS)	198,00 €
P-49	FD75PE25	m	Claveguera de tub de PE de 250 mm de diàmetre, de doble capa, corrugat exterior i llis interior, classe SN8, col·locat al fons de la rasa, previ anivellament amb capa de formigó de 10 cm de gruix i base de formigó de 15 cm de gruix i reblert amb sauló net, totalment col·locat inclosa part proporcional de peces especials per a la connexió entre tubs (TRENTA-DOS EUROS AMB DOTZE CÈNTIMS)	32,12 €
P-50	FD75PE50	m	Claveguera de tub de PE de 500 mm de diàmetre, de doble capa, corrugada exterior i llisa interior, classe SN8, col·locat al fons de la rasa, previ anivellament amb capa de formigó de 15 cm de gruix i reblert amb formigó, totalment col·locat inclosa part proporcional de peces especials per a la connexió entre tubs (SETANTA EUROS AMB NORANTA CÈNTIMS)	70,90 €
P-51	FD7Z0130	u	Connexió a pou de clavegueram existent en calçada amb part proporcional de descobriment del col·lector existent inclosa solera, reblert amb formigó HM-20 de laterals i solera del tub per a la posterior formació de nou pou registre. Tot inclòs completament acabat. (SET-CENTS CINQUANTA-SET EUROS AMB VUITANTA CÈNTIMS)	757,80 €

QUADRE DE PREUS NÚMERO 1

Pàg.: 5

NÚMERO	CODI	UA	DESCRIPCIÓ	PREU
P-52	FDB17680	u	Solera de formigó HM-20/P/20/l de 20 cm de gruix i de planta 1,3x1,3 m (TRENTA-SIS EUROS AMB VUITANTA-SET CÈNTIMS)	36,87 €
P-53	FDB176E0	u	Solera de formigó HM-20/P/20/l de 30 cm de gruix i de planta 1,60x1,60 m (SETANTA-DOS EUROS AMB SEIXANTA-SIS CÈNTIMS)	72,66 €
P-54	FDD1A529	m	Paret per a pou circular de D=100 cm, de gruix 14 cm de maó calat, arrebossada i lliscada per dins amb morter mixt 1:0,5:4 (DOS-CENTS CINQUANTA-CINC EUROS AMB NORANTA-TRES CÈNTIMS)	255,93 €
P-55	FDDZ3179	u	Bastiment i tapa per a pou de registre de fosa dúctil, tipus Pamrex de la casa Aigasa o similar, de D 70 cm i 165 kg de pes, col·locat amb morter mixt 1:0,5:4, elaborat a l'obra amb formigonera de 165 l (CENT NORANTA EUROS AMB QUARANTA-CINC CÈNTIMS)	190,45 €
P-56	FDDZS005	u	Graó per a pou de registre de polipropilè armat, de 250x350x250 mm i 3 kg de pes, col·locat amb morter de ciment 1:6, elaborat a l'obra amb formigonera de 165 l (DISSET EUROS AMB QUARANTA-QUATRE CÈNTIMS)	17,44 €
P-57	FDG21090	m	Canalització amb un tub de polietilè de doble capa, tipus eurolec de d.90 mm i recobert amb sorra (TRES EUROS AMB CINQUANTA CÈNTIMS)	3,50 €
P-58	FDG21160	m	Canalització amb un tub de polietilè de doble capa, tipus eurolec de d.160 mm i recobert amb sorra (CINC EUROS AMB VINT CÈNTIMS)	5,20 €
P-59	FDG22160	m	Canalització amb dos tubs de polietilè de doble capa, tipus eurolec de d.160 mm i dau de recobriments de 40x30 cm amb formigó HM-20/P/20/l (VINT-I-DOS EUROS AMB QUARANTA CÈNTIMS)	22,40 €
P-60	FDK26E17	u	Pericó de registre de formigó prefabricat amb tapa tipus DMF-II, per a instal·lacions de telefonia, col·locat sobre solera de formigó HM-20/B/40/l de 15 cm de gruix i rebert lateral amb terra de la mateixa excavació (DOS-CENTS SETANTA-VUIT EUROS AMB TRENTA CÈNTIMS)	278,30 €
P-61	FDK26J17	u	Pericó de registre de formigó prefabricat amb tapa tipus MF-II, per a instal·lacions de telefonia, col·locat sobre solera de formigó HM-20/B/40/l de 15 cm de gruix i rebert lateral amb terra de la mateixa excavació (DOS-CENTS VINT-I-DOS EUROS AMB DOTZE CÈNTIMS)	222,12 €
P-62	FDKZHL4	u	Bastiment i tapa rectangular de formigó per a arqueta DMF homologada per Telefónica, per a vorera, col·locat amb morter (DOS-CENTS SET EUROS AMB SEIXANTA CÈNTIMS)	207,60 €
P-63	FELE0001	u	Conexión Cable C-Terminal 3 Fases y neutro (QUARANTA-CINC EUROS AMB CINC CÈNTIMS)	45,05 €
P-64	FELE0002	u	Tendido simple 2c 240 mm² Al RH5Z1 13-30 KV (QUARANTA-CINC EUROS AMB SETANTA-DOS CÈNTIMS)	45,72 €
P-65	FELE0003	u	Conjunto conector en T atorn. 630º 18/30 KV 240 mm² (QUATRE-CENTS SEIXANTA-VUIT EUROS)	468,00 €
P-66	FELE0004	m	Zanja 2c MT. Mano-acera-arena-losetas normales (CENT TRENTA-NOU EUROS AMB CINQUANTA-NOU CÈNTIMS)	139,59 €

QUADRE DE PREUS NÚMERO 1

Pàg.: 6

NÚMERO	CODI	UA	DESCRIPCIÓ	PREU
P-67	FELE0005	m	Retiro continuado y aportación de tierras sanj. MT 1 y 2c sin tub. acera (VINT-I-QUATRE EUROS AMB SETZE CÈNTIMS)	24,16 €
P-68	FELE0006	u	Cata localización servicios MT (CENT DOTZE EUROS AMB QUARANTA-QUATRE CÈNTIMS)	112,44 €
P-69	FELE0007	u	Suplemento zanja por empalme (TRES-CENTS NORANTA-NOU EUROS AMB QUARANTA CÈNTIMS)	399,40 €
P-70	FELE0008	u	Confección plano As-built para red subterránea MT Sup. 15 m (TRES-CENTS VUITANTA-SIS EUROS AMB VUITANTA-UN CÈNTIMS)	386,81 €
P-71	FELE0015	u	Entronque/material - empalme monobloc frio cable 18/30 KV 1c 150 A 240 mm² (QUATRE-CENTS DOS EUROS AMB QUARANTA-DOS CÈNTIMS)	402,42 €
P-72	FELE0016	u	Retiro continuado de tierras o cascoles (SEIXANTA-UN EUROS AMB VUITANTA-DOS CÈNTIMS)	61,82 €
P-73	FELE0018	u	Maniobra R. subterránea MT y creación zona protegida C-realiz trabajos (CINC-CENTS SETANTA-UN EUROS AMB CINQUANTA-NOU CÈNTIMS)	571,59 €
P-74	FELE0019	u	Ensayos en cable subterráneo Mt nuevo (descargas parciales) (SIS-CENTS TRENTA EUROS AMB VUITANTA-UN CÈNTIMS)	630,81 €
P-75	FELE0026	u	Ingeniería, permisos i legalizaciones (MIL CINC-CENTS EUROS)	1.500,00 €
P-76	FENDASF1	m2	Enderroc i reposició de paviment asfàltic existent, de les mateixes característiques que el enderrocat, i part proporcional de tall amb serra de disc, subbase de tot-ú artificial, base de tot-ú artificial, regs asfàltics i paviments de mescla, inclou transport de terres i runes a l'abocador amb cànon i manteniment d'abocador, totalment acabat segons indicacions de la direcció facultativa (QUARANTA-NOU EUROS AMB VINT CÈNTIMS)	49,20 €
P-77	FENDPAN1	m2	Enderroc i reposició de paviment de panot, peces de formigó o formigó existent, de les mateixes característiques que el enderrocat, i base de formigó, inclou transport de terres i runes a l'abocador amb cànon i manteniment d'abocador, totalment acabat segons indicacions de la direcció facultativa (QUARANTA-CINC EUROS AMB SETANTA CÈNTIMS)	45,70 €
P-78	FESC0001	u	Instal·lació d'escomesa de reg en la xarxa de distribució d'aigua, de 5 m3 segons pressupost de la companyia AGBAR. La partida inclou els drets d'escomesa i l'escomesa de cabal sol·licitat (QUATRE MIL CENT DOS EUROS AMB VUIT CÈNTIMS)	4.102,08 €
P-79	FFB1ARQ1	u	Subministrament i muntatge d'arqueta per a comptador de 1200x600x400 mm per a l'al·lotjament de les claus de pas, el comptador i la vàlvula reductora de pressió, totalment acabat i muntat inclosa tapa de registre (DOS-CENTS CINQUANTA-SET EUROS AMB DISSET CÈNTIMS)	257,17 €
P-80	FFB1ARQ2	u	Subministrament i muntatge d'arqueta by-pass mestre de 1200x600x400 mm per a l'al·lotjament de la clau de pas per al reg, les claus de pas del reg automatitzat i la electrovàlvula, totalment acabat i muntat inclosa tapa de registre (DOS-CENTS CINQUANTA-SET EUROS AMB DISSET CÈNTIMS)	257,17 €

QUADRE DE PREUS NÚMERO 1

Pàg.: 7

NÚMERO	CODI	UA	DESCRIPCIÓ	PREU
P-81	FFB1ARQ4	u	Subministrament i muntatge d'arqueta senzilla de 600x600x500 mm, totalment acabat i muntat inclosa tapa de registre (CENT QUARANTA-CINC EUROS AMB TRENTA-UN CÈNTIMS)	145,31 €
P-82	FFB1DEG1	u	Subministrament i muntatge d'anell de degoteig, segons especificacions, totalment acabat inclosa part proporcional d'accessoris, colzes, tes, reduccions (DIVUIT EUROS AMB SETANTA-DOS CÈNTIMS)	18,72 €
P-83	FFB1ELE2	u	Subministrament i muntatge d'electrovàlvula de control de reg a 24 V i PN10, de 2" de diàmetre, inclosa part proporcional d'accessoris, totalment acabat i muntat (DOS-CENTS QUINZE EUROS AMB QUINZE CÈNTIMS)	215,15 €
P-84	FFB1ELEC	u	Subministrament i muntatge d'electrovàlvula de control de reg a 24 V i PN10, de 1" de diàmetre, inclosa part proporcional d'accessoris, totalment acabat i muntat (CENT TRENTA-TRES EUROS AMB DOTZE CÈNTIMS)	133,12 €
P-85	FFB1FIL1	u	Subministrament i muntatge de filtre d'anelles de 1", de 300 micres amb els seus corresponents i accessoris per a la seva instal·lació, totalment acabat (NORANTA EUROS AMB TRENTA-CINC CÈNTIMS)	90,35 €
P-86	FFB1PRO2	u	Programador electrònic d'alimentació per bateries tipus 'Easy rain' o equivalent, estanc, amb electrovàlvula incorporada, de connexió d'1", inclou subministrament, instal·lació, muntatge i part proporcional de peces de connexió. Tot inclòs completament acabat (CENT NORANTA-CINC EUROS)	195,00 €
P-87	FFB1REG1	u	Subministrament i muntatge de regulador de pressió de 1", amb els seus corresponents accessoris per a la seva instal·lació, totalment acabat (CENT VINT-I-SET EUROS AMB TRENTA-DOS CÈNTIMS)	127,32 €
P-88	FFB1SEN1	u	Subministrament i muntatge de sensor de pluja antivandàlic per a programador de reg amb els seus corresponents accessoris per a la seva instal·lació, totalment acabat (CINC-CENTS CINQUANTA-SET EUROS AMB SEIXANTA-CINC CÈNTIMS)	557,65 €
P-89	FFB1TEC1	m2	Subministrament i col·locació de xarxa de reg amb sistema tipus Tech-Line amb tubs de polietilè de 17 mm de diàmetre, col·locats en paral·lel cada 30 cm, amb goters cada 30 cm units a pressió, inclosa part proporcional de peces especials, totalment acabat (TRES EUROS AMB NORANTA-CINC CÈNTIMS)	3,95 €
P-90	FFB1VALD	u	Subministrament i muntatge de vàlvula d'esfera de PE i de 2" de diàmetre, inclosa part proporcional d'accessoris, colzes, tés, reduccions, totalment acabat i muntat (CINQUANTA-NOU EUROS AMB SETANTA-QUATRE CÈNTIMS)	59,74 €
P-91	FFB1VALF	u	Subministrament i muntatge de vàlvula d'esfera de PE i de 1" de diàmetre, inclosa part proporcional d'accessoris, colzes, tés, reduccions, totalment acabat i muntat (TRENTA-TRES EUROS AMB NORANTA-SET CÈNTIMS)	33,97 €
P-92	FFB1VALG	u	Subministrament i muntatge de vàlvula d'esfera de PE i de 1 1/4" de diàmetre, inclosa part proporcional d'accessoris, colzes, tés, reduccions, totalment acabat i muntat (QUARANTA EUROS AMB QUARANTA-CINC CÈNTIMS)	40,45 €
P-93	FFB1VALV	u	Subministrament i muntatge de vàlvula de ventosa de 1 1/4" de diàmetre, inclosa part proporcional d'accessoris, colzes, tés, reduccions, totalment acabat i muntat (SETANTA-TRES EUROS AMB DIVUIT CÈNTIMS)	73,18 €
P-94	FFB27355	m	Tub de polietilè de densitat baixa, de 40 mm de diàmetre nominal exterior, 10 bar de pressió nominal, segons UNE 53-131, connectat a pressió, amb grau de dificultat mitjà i col·locat entubat al fons de la rasa (QUATRE EUROS AMB TRENTA-DOS CÈNTIMS)	4,32 €

QUADRE DE PREUS NÚMERO 1

Pàg.: 8

NÚMERO	CODI	UA	DESCRIPCIÓ	PREU
P-95	FFB28355	m	Tub de polietilè de densitat baixa, de 50 mm de diàmetre nominal exterior, 10 bar de pressió nominal, segons UNE 53-131, connectat a pressió, amb grau de dificultat mig i col·locat entubat al fons de la rasa (VUIT EUROS AMB NORANTA-QUATRE CÈNTIMS)	8,94 €
P-96	FFB29355	m	Tub de polietilè de densitat baixa, de 63 mm de diàmetre nominal exterior, 10 bar de pressió nominal, segons UNE 53-131, connectat a pressió, amb grau de dificultat mitjà i col·locat entubat al fons de la rasa (ONZE EUROS AMB SEIXANTA CÈNTIMS)	11,60 €
P-97	FG22TL1K	m	Tub corbable corrugat de polietilè, de doble capa, llisa la interior i corrugada l'exterior, de 90 mm de diàmetre nominal, aïllant i no propagador de la flama, resistència a l'impacte de 28 J, resistència a compressió de 450 N, muntat com a canalització soterrada (DOS EUROS AMB VUITANTA-UN CÈNTIMS)	2,81 €
P-98	FG311306	m	Conductor de coure de designació UNE RV-K 0,6/1 kV, unipolar de secció 1x2,5 mm2, col·locat en tub (UN EUROS AMB DOS CÈNTIMS)	1,02 €
P-99	FG314606	m	Conductor de coure de designació UNE RV 0,6/1 kV, tetrapolar de secció 4x6 mm2 i col·locat en tub (SIS EUROS AMB VINT CÈNTIMS)	6,20 €
P-100	FG321194	m	Cable amb conductor de coure 450/750 V de tensió assignada, amb designació H07V-K, unipolar, de secció 1 x 35 mm2, amb aïllament PVC, col·locat en tub (SIS EUROS AMB NORANTA-SIS CÈNTIMS)	6,96 €
P-101	FG380902	m	Conductor de coure nu, unipolar de secció 1x35 mm2, muntat superficialment (SET EUROS AMB DIVUIT CÈNTIMS)	7,18 €
P-102	FGZE0010	u	Redacció del projecte de legalització elèctrica d'enllumenat, per a un armari de potència a legalitzar inferior o igual a 5 kW; visat per un col·legi professional incloent el certificat final d'obra; presentació a ICICT o ECA de tota la documentació necessària; lliurament de l'acta d'aprovació del projecte i de les instal·lacions. Tot inclòs. (MIL DOS-CENTS SEIXANTA-TRES EUROS AMB QUARANTA-CINC CÈNTIMS)	1.263,45 €
P-103	FHM11J11	u	Columna de planxa d'acer galvanitzat, de forma troncocònica, de 5 m d'alçària, coronament sense platina, amb base platina i porta, segons norma UNE-EN 40-5, col·locada sobre dau de formigó (TRES-CENTS TRENTA-TRES EUROS AMB NORANTA-QUATRE CÈNTIMS)	333,94 €
P-104	FHM11J22	u	Columna de planxa d'acer galvanitzat, de forma troncocònica, de 6 m d'alçària, coronament sense platina, amb base platina i porta, segons norma UNE-EN 40-5, col·locada sobre dau de formigó (TRES-CENTS SEIXANTA-QUATRE EUROS AMB CINQUANTA-QUATRE CÈNTIMS)	364,54 €
P-105	FHM1LUM1	u	Subministrament i col·locació de llumenera asimètrica per a vials tipus Iberia Led de la casa GE Lighting o similar, amb equip de leds de 53 ó 28 w de potència i 4100° K de color, acoblada al suport, totalment muntat i provat (CINC-CENTS SEIXANTA-CINC EUROS)	565,00 €
P-106	FHM1PIQ1	u	Subministrament i col·locació de planxa d'acer galvanitzat de dimensions 0,5x0,5 m, inclosa excavació i col·locació de 50 kg de sals minerals o carbó vegetal (TRENTA-CINC EUROS AMB QUARANTA-QUATRE CÈNTIMS)	35,44 €
P-107	FHM32N8A	u	Bàcul amb braç de planxa d'acer galvanitzat, de 10 m d'alçària i 1,5 m de sortint, d'un braç amb base platina i porta, segons norma UNE-EN 40-5, col·locat sobre dau de formigó (CINC-CENTS SET EUROS AMB NORANTA-VUIT CÈNTIMS)	507,98 €

QUADRE DE PREUS NÚMERO 1

Pàg.: 9

NÚMERO	CODI	UA	DESCRIPCIÓ	PREU
P-108	FINS0001	u	Inspecció dels col·lectors de les xarxes d'aigües residuals i pluvials amb càmera de video, totalment acabat segons (MIL CINQ-CENTS EUROS)	1.500,00 €
P-109	FPLANT08	u	Plantació d'un arbust petit, incloent la realització del clot de plantació, el primer reg i tots els mitjans mecànics i auxiliars necessaris per a una correcta plantació, totalment acabat (ZERO EUROS AMB VUITANTA CÈNTIMS)	0,80 €
P-110	FQ10U091	u	Subministrament i col·locació de butaca de fusta tropical, de 0,65 m de llargària, model Neobarmino senzill de la casa Benito o similar, inclosa obra civil, fonamentacions i cargols per a la seva subjecció, totalment acabat i muntat (DOS-CENTS VUITANTA EUROS)	280,00 €
P-111	FQ213112	u	Paperera trabucable de 45 cm de diàmetre d'acer inoxidable i 60 litres de capacitat, model Circular 60 Inox de la casa Benito Urban o similar, ancorada al terra amb dau de formigó (CENT NORANTA-SET EUROS AMB VUITANTA-CINC CÈNTIMS)	197,85 €
P-112	FQ213120	u	Subministrament i col·locació de banc de fusta tropical, de 1,80 m de llargària, model Neobarmino de la casa Benito o similar, inclosa obra civil, fonamentacions i cargols per a la seva subjecció, totalment acabat i muntat (TRES-CENTS TRENTA EUROS)	330,00 €
P-113	FR2B1105	m2	Anivellament, rasclada i repassada del terreny per a obtenir el perfil d'acabat amb mitjans manuals, per a un pendent superior al 60 % (TRES EUROS AMB SEIXANTA-CINC CÈNTIMS)	3,65 €
P-114	FR3P1111	m3	Aportació i incorporació de terra per a jardineria vegetal adobada, a granel, amb mitjans manuals (QUARANTA-UN EUROS AMB CINQUANTA-NOU CÈNTIMS)	41,59 €
P-115	FR3SE412	m2	Encoixinament amb escorça de pi de 30 a 50 mm, subministrada a granel, escampada amb retroexcavadora petita i mitjans manuals en capa uniforme de gruix fins a 10 cm (CINC EUROS AMB DEU CÈNTIMS)	5,10 €
P-116	FR45FO01	u	Subministrament de freixe (fraxinus ornus meczek) de 20 a 25 cm de circumferència, amb pa de terra protegit amb malla metàl·lica i guix. Els arbres han de venir ramificats i fletxats, sense escapçar. El subministrament dels arbres ha de ser embalats convenientment amb cinta de rafia envoltant la capçada, en espiral, des de la base a la part apical, i alcària lliure de branques de 2,20-2,50 m (DOS-CENTS QUINZE EUROS AMB QUINZE CÈNTIMS)	215,15 €
P-117	FR4CF220	u	Subministrament i plantació d'arbustiva: salvía microphylla / perovskia atriplicifolia / abelia grandiflora, d'alcària 0,2 a 0,4 m, en contenidor (TRES EUROS AMB QUARANTA-CINC CÈNTIMS)	3,45 €
P-118	FR631111	u	Excavació de clot de 0,90x0,90x0,90 m, amb mitjans mecànics i plantació d'arbre amb perímetre de tronc de 18 a 25 cm, amb pa de terra o contenidor, inclòs 0,5 m3 de terra vegetal per clot, adobat de les terres amb adob de lent alliberament, la desinfecció de les arrels, formació de clot i el primer reg (TRENTA-SET EUROS AMB CINQUANTA CÈNTIMS)	37,50 €
P-119	FRZ21A23	u	Aspratge simple d'arbre mitjançant 1 roll de fusta de pi tractada en autoclau de secció circular, de 10 cm de diàmetre i 2,5 m de llargària, clavat al fons del forat de plantació 30 cm, i amb 1 abraçadora regulable de goma o cautxú (QUINZE EUROS AMB CINQUANTA CÈNTIMS)	15,50 €

QUADRE DE PREUS NÚMERO 1

Pàg.: 10

NÚMERO	CODI	UA	DESCRIPCIÓ	PREU
P-120	FSEN0001	m	Banda de 50 cm per passos de vianants (QUATRE EUROS AMB NORANTA CÈNTIMS)	4,90 €
P-121	FSEN0014	u	Subministrament i instal·lació de postes de 100x50x3 mm, galvanitzats de longitud fins a 4,65 m (CINQUANTA EUROS AMB TRENTA CÈNTIMS)	50,30 €
P-122	FSEN0015	u	Subministrament i instal·lació de postes de 80x40x2 mm, galvanitzats de longitud fins a 3,80 m (QUARANTA-CINC EUROS AMB VUITANTA-CINC CÈNTIMS)	45,85 €
P-123	FSEN0020	m	Pintat de línia contínua de 10 cm d'amplada, per metre lineal realment pintat, inclòs premarcatge (ZERO EUROS AMB NORANTA-CINC CÈNTIMS)	0,95 €
P-124	FSEN0022	m	Línia contínua/discontinua de 50 cm per passos de vianants (QUATRE EUROS AMB NORANTA CÈNTIMS)	4,90 €
P-125	FSEN0023	m2	Senyalització mitjançant pintura de dos components en fred, amb addició de partícules minerals d'alta resistència, per a incrementar el coeficient de fregament, realment pintat (SETZE EUROS AMB TRENTA CÈNTIMS)	16,30 €
P-126	FSENDESP	u	Desplaçament dels equips de pintura a obra (SIS-CENTS EUROS)	600,00 €
P-127	FZZZ0201	pa	Partida alçada a justificar per al desplaçament dels equips de fresat i aglomerat, totalment acabat (QUATRE MIL CINQ-CENTS EUROS)	4.500,00 €
P-128	FZZZ0701	u	Partida alçada a justificar pels treballs de desplaçament i adaptació de l'actual quadre de maniobra d'enllumenat públic QM-EQ d'acord a les noves exigències del vigent REBT. S'inclourà la instal·lació de protecció contra sobretensions, es justificarà el sistema de gestió diferenciat, s'adaptarà el ICPM, s'adaptarà la resta d'aparamenta tot d'acord a les noves càrregues que resultin després de l'actuació, i l'ampliació de l'actual potència contractada (4 Kw) si ho requereix la nova instal·lació a legalitzar, totalment acabat (DEU MIL EUROS)	10.000,00 €
P-129	FZZZ0702	u	Partida alçada a justificar pels treballs de desplaçament del quadre d'enllumenat públic existent QM-EV, totalment acabat segons indicacions dels serveis tècnics municipals (DOS MIL CINQ-CENTS EUROS)	2.500,00 €
P-130	FZZZ0703	u	Partida alçada a justificar pels treballs de desmuntatge de la xarxa existent afectada per les obres, inclosa part proporcional de transport de columnes i llumeneres a magatzem municipal, totalment acabat segons indicacions dels serveis tècnics municipals (MIL CINQ-CENTS EUROS)	1.500,00 €
P-131	FZZZ0801	pa	Partida alçada a justificar pels treballs d'intercepció dels conductes de sortida de la cambra de registre existent, totalment acabat segons indicacions de la companyia subministradora Telefónica (MIL CINQ-CENTS EUROS)	1.500,00 €
P-132	FZZZ0901	pa	Partida alçada a justificar pels treballs de desplaçament de columna de semàfors afectada per la nova ordenació, inclosa part proporcional de treballs de cablejat i connexionat amb la xarxa existent, totalment acabat i provat (MIL EUROS)	1.000,00 €

QUADRE DE PREUS NÚMERO 1

Pàg.: 11

NÚMERO	CODI	UA	DESCRIPCIÓ	PREU
P-133	FZZZ1101	pa	Manteniment de les plantacions durant el període de garantia, inclosa la neteja de les herbes dels escossells, el reg amb mànega en cas de que sigui necessari, refer els clots del reg, refermar els tutors i l'esporga dels arbres (DOS-CENTS CINQUANTA EUROS)	250,00 €
P-134	FZZZ1201	pa	Partida alçada a justificar per al recrescut de tapes existents, totalment acabat segons indicacions de la direcció d'obres (MIL CINC-CENTS EUROS)	1.500,00 €
P-135	FZZZ1202	pa	Partida alçada a justificar pels treballs de desplaçament i reparació dels serveis afectats durant l'execució de les obres (CINC MIL EUROS)	5.000,00 €
P-136	FZZZ1203	pa	Partida alçada a justificar per a la seguretat i salut en obra (QUATRE MIL QUATRE-CENTS QUINZE EUROS AMB TRENTA-TRES CÈNTIMS)	4.415,33 €
P-137	FZZZ1204	pa	Partida alçada a justificar per al control de qualitat en obra (TRES MIL EUROS)	3.000,00 €
P-138	FZZZ1205	pa	Partida alçada a justificar per als treballs de protecció de les instal·lacions existents que quedaran en calçada, totalment acabat segons indicacions de la direcció d'obra (CINC MIL EUROS)	5.000,00 €
P-139	G219Q200	m2	Fresat per cm de gruix de paviment de mesclures bituminoses i càrrega sobre camió (ZERO EUROS AMB TRENTA-VUIT CÈNTIMS)	0,38 €
P-140	GBB11251	u	Placa circular per a senyals de trànsit, d'acer galvanitzat i pintat, de 60 cm de diàmetre, acabada amb pintura no reflectora, fixada mecànicament (QUARANTA-UN EUROS AMB NOU CÈNTIMS)	41,09 €
P-141	GBB21201	u	Placa informativa per a senyals de trànsit d'acer galvanitzat i pintat, de 60x60 cm, acabada amb pintura no reflectora, fixada mecànicament (QUARANTA-CINC EUROS AMB VUITANTA-SET CÈNTIMS)	45,87 €
P-142	GBBVU001	m3	Fonamentació per a plaques i panells de senyalització vertical d'alumini, amb formigó HM-20, inclosa excavació, càrrega i transport a l'abocador del material sobrant i col·locació dels pern d'ancoratge roscats (sense el subministre), segons plànols, totalment acabada (CENT SETANTA-VUIT EUROS AMB DIVUIT CÈNTIMS)	178,18 €
P-143	GDK2A6F3	u	Pericó de 57x57x125 cm, amb parets de 15 cm de gruix de formigó HM-20/P/20/I i solera de maó calat de 290x140x100 mm, sobre llit de sorra (CENT DOS EUROS AMB NORANTA-NOU CÈNTIMS)	102,99 €
P-144	GDKZ3174	u	Bastiment i tapa per a pericó de serveis, de fosa grisa de 620x620x50 mm i de 52 kg de pes, col·locat amb morter (NORANTA EUROS AMB SETZE CÈNTIMS)	90,16 €

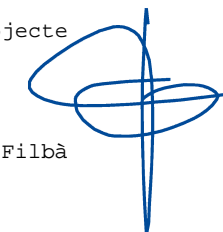
QUADRE DE PREUS NÚMERO 1

Pàg.: 12

NÚMERO	CODI	UA	DESCRIPCIÓ	PREU
--------	------	----	------------	------

Badalona, setembre de 2020

El Redactor del Projecte



Jordi San Millan i Filbà
EIPO, S.L.

3. Quadre de Preus nº 2

QUADRE DE PREUS NÚMERO 2

Pàg.: 1

NÚMERO	CODI	UA	DESCRIPCIÓ	PREU	
P-1	E090TPE1	u	Subministrament i col·locació de arqueta de registre per a telèfons tipus ICT prefabricada de formigó armat-vibrat no pretensat. Inclòs bastiment i tapa de registre, entrada i connexions, totalment acabada, segons plànols.	282,50	€
			Sense descomposició	282,50000	€
P-2	F090T02Q	m	Prisma tubular format per 2 conductes de 63 mm de diàmetre, disposats en base 2 amb tubs de PVC, protegits amb dau de formigó HM-15 de 40x25 cm, amb part proporcional d'obturadors, col·locació de cinta de senyalització, fils guia en cada conducte, banda de protecció, separadors cada 3 m i maniguets d'unió, segons detall de canalització, totalment acabat	15,90	€
			Sense descomposició	15,90000	€
P-3	F090T02S	m	Prisma tubular format per 2 conductes de 125 mm de diàmetre, disposats en base 2 amb tubs de PE, protegits amb dau de formigó HM-15 de 40x22,5 cm, amb part proporcional d'obturadors, col·locació de cinta de senyalització, fils guia en cada conducte, banda de protecció, separadors cada 3 m i maniguets d'unió, segons detall de canalització, totalment acabat	20,50	€
			Sense descomposició	20,50000	€
P-4	F090T04Q	m	Prisma tubular format per 4 conductes de 63 mm de diàmetre, disposats en base 2 amb tubs de PVC, protegits amb dau de formigó HM-15 de 40x35 cm, amb part proporcional d'obturadors, col·locació de cinta de senyalització, fils guia en cada conducte, banda de protecció, separadors cada 3 m i maniguets d'unió, segons detall de canalització, totalment acabat	20,50	€
			Sense descomposició	20,50000	€
P-5	F2191305	m	Demolició de vorada col·locada sobre formigó, amb compressor i càrrega manual i mecànica de runa sobre camió o contenidor	4,05	€
			Altres conceptes	4,05000	€
P-6	F2192C05	m	Demolició de vorada amb rigola de formigó col·locada sobre formigó amb compressor i càrrega amb mitjans mecànics sobre camió o contenidor	5,02	€
			Altres conceptes	5,02000	€
P-7	F2193J05	m	Demolició de rigola de formigó col·locada sobre formigó, amb compressor i càrrega mecànica sobre camió	4,35	€
			Altres conceptes	4,35000	€
P-8	F2194AJ1	m2	Demolició de gual de formigó, amb compressor i càrrega sobre camió	14,73	€
			Altres conceptes	14,73000	€
P-9	F2194JB1	m2	Demolició de paviment de panots col·locats sobre formigó, de fins a 10 cm de gruix i fins a 2 m d'amplària, amb compressor i càrrega sobre camió. Inclou part proporcional d'escocells	10,02	€
			Altres conceptes	10,02000	€
P-10	F2194XJ1	m2	Demolició de paviment de mescla bituminosa, de fins a 30 cm de gruix i fins a 1,5 m d'amplària, amb compressor i càrrega sobre camió	10,62	€
			Altres conceptes	10,62000	€
P-11	F219FBA0	m	Tall en paviment de mescla bituminosa de 10 cm de fondària com a mínim, amb màquina tallajunts amb disc de diamant, per a delimitar la zona a demolir	4,37	€
			Altres conceptes	4,37000	€
P-12	F21DQU02	u	Demolició d'embornal de 70x30x85 cm, de parets de 30 cm de maó, amb mitjans mecànics i càrrega sobre camió	7,25	€
			Altres conceptes	7,25000	€
P-13	F21R1160	u	Enretirada d'arbre de fins a 10 m d'alçària, inclosa la tala controlada, la retirada de la soca, l'aplec de la brossa generada i càrrega sobre camió grua amb pinça, i transport de la mateixa a planta de compostatge (no més lluny de 20 km), totalment acabat	146,53	€

QUADRE DE PREUS NÚMERO 2

Pàg.: 2

NÚMERO	CODI	UA	DESCRIPCIÓ	PREU	
	B2RA9SB0	t	Deposició controlada a planta de compostatge de residus vegetals nets no especials a	9,00000	€
	B2RA9TD0	t	Deposició controlada a planta de compostatge de residus de troncs i soques no especi	45,90000	€
			Altres conceptes	91,63000	€
P-14	F221C472	m3	Excavació per a caixa de paviment en terreny compacte (SPT 20-50), realitzada amb pala excavadora i càrrega directa sobre camió	3,75	€
			Altres conceptes	3,75000	€
P-15	F222C243	m3	Excavació de rasa de fins a 2 m d'amplària i fins a 4 m de fondària, en terreny de trànsit, amb pala excavadora i càrrega mecànica del material excavat	11,34	€
			Altres conceptes	11,34000	€
P-16	F222H220	m3	Excavació de pou aïllat de fins a 2 m de fondària, en terreny flux, amb mitjans mecànics	8,41	€
			Altres conceptes	8,41000	€
P-17	F222K620	m3	Excavació de pou aïllat de 2 a 4 m de fondària, en terreny de trànsit, amb mitjans mecànics	14,87	€
			Altres conceptes	14,87000	€
P-18	F222MAN1	m3	Excavació de rases amb mitjans manuals i càrrega mecànica sobre camió	27,63	€
			Sense descomposició	27,63000	€
P-19	F227F00F	m2	Repàs i piconatge de sòl de rasa de fins a 2 m d'amplària, amb compactació del 95% PM	1,88	€
			Altres conceptes	1,88000	€
P-20	F227PER1	m2	Repàs i perfilat manual de talús, inclosa l'enretirada de pedres, totalment acabat segons indicacions de la direcció d'obra	1,44	€
			Sense descomposició	1,44000	€
P-21	F227T00F	m2	Repàs i piconatge de caixa de paviment, amb compactació del 95% PM	1,30	€
			Altres conceptes	1,30000	€
P-22	F228510F	m3	Rebliment i piconatge de rasa d'amplària fins a 0,6 m, amb material tolerable de la pròpia excavació, en tongades de gruix fins a 25 cm, utilitzant picó vibrant, amb compactació del 95 % PM	21,89	€
			Altres conceptes	21,89000	€
P-23	F2285SR0	m3	Rebliment i piconatge de rasa d'amplària fins a 0,6 m, amb sorra procedent de material reciclat de formigó de residus de la construcció, en tongades de gruix fins a 25 cm, utilitzant picó vibrant	40,43	€
	B031R400	t	Sorra de material reciclat de formigons, de 0 a 5 mm	25,74500	€
			Altres conceptes	14,68500	€
P-24	F228A10F	m3	Rebliment i piconatge de rasa d'amplària més de 0,6 i fins a 1,5 m, amb material tolerable de la pròpia excavació, en tongades de gruix fins a 25 cm, utilitzant picó vibrant, amb compactació del 95 % PM	13,17	€
			Altres conceptes	13,17000	€
P-25	F2311505	m2	Apuntament i estrebada a cel obert, fins a 3 m d'alçària, amb puntals metàl·lics i fusta, per a una protecció del 30%	13,76	€
	B0D625A0	cu	Puntal metàl·lic i telescòpic per a 3 m d'alçària i 150 usos	0,04280	€
	B0D21030	m	Tauló de fusta de pi per a 10 usos	0,63855	€
	B0A31000	kg	Clau acer	0,08050	€
			Altres conceptes	12,99815	€
P-26	F2412063	m3	Transport de terres a punt d'acopi provisional per a reutilitzar en obra, amb camió de 12 t i temps d'espera per a la càrrega amb mitjans mecànics, amb un recorregut de fins a 2 km	1,47	€

Document d'obres d'urbanització vinculades
a la llicència d'obres majors de l'edifici
plurifamiliar a la plaça Alcalde Xifré
Badalona (el Barcelonès)

QUADRE DE PREUS NÚMERO 2

Pàg.: 3

NÚMERO	CODI	UA	DESCRIPCIÓ	PREU	
			Altres conceptes	1,47000	€
P-27	F24142A9	m3	Transport de terres a l'abocador, carregat amb mitjans mecànics i temps d'espera per a la càrrega, amb camió de 20 t, inclòs cànon i manteniment d'abocador	7,20	€
			Sense descomposició	7,20000	€
P-28	F24242A9	m3	Càrrega amb mitjans mecànics i transport de runes a l'abocador, amb camió de 20 t, inclòs cànon i manteniment d'abocador	11,25	€
			Sense descomposició	11,25000	€
P-29	F31522H1	m3	Formigó per a rases i pous de fonaments, HA-25/B/20/IIa, de consistència tova i grandària màxima del granulat 20 mm, abocat des de camió	156,75	€
	B065960B	m3	Formigó HA-25/B/20/IIa de consistència tova, grandària màxima del granulat 20 mm, a	151,86600	€
			Altres conceptes	4,88400	€
P-30	F3J1ORGA	m2	Subministrament i col·locació de malla de jute de 800 gr/m2 termofixada amb suport de friselina marró de la casa Bonterra Iberica S.L. o similar. Inclou part proporcional d'elements de subjecció i lligat a talusos, totalment acabat	5,50	€
			Sense descomposició	5,50000	€
P-31	F7B4GTX1	m2	Feltre geotextil antiarrels no teixit de polipropilè, amb un pes mínim de 125 g/m2, 100% foradat per ambdues cares, amb resistència a la perforació igual o superior a 1500 n, inclòs pèrdues per retalls i encavalcaments, regularització i anivellament de superfície d'assentament, totalment col·locat	2,25	€
			Sense descomposició	2,25000	€
P-32	F9365H11	m3	Base de formigó HM-20/B/20/I, de consistència tova i grandària màxima del granulat 20 mm, abocat des de camió amb estesa i vibratge manual, amb acabat reglejat	80,81	€
	B064300B	m3	Formigó HM-20/B/20/I de consistència tova, grandària màxima del granulat 20 mm, a	67,78800	€
			Altres conceptes	13,02200	€
P-33	F965A6DD	m	Vorada recta de peces de formigó, doble capa, amb secció normalitzada de calçada C3 de 28x17 cm, de classe climàtica B, classe resistent a l'abrasió H i classe resistent a flexió T (R-5 MPa), segons UNE-EN 1340, col·locada sobre base de formigó no estructural de 15 N/mm2 de resistència mínima a compressió i de 25 a 30 cm d'alçària, i rejuntada amb morter	27,60	€
	B965A6D0	m	Vorada recta de formigó, doble capa, amb secció normalitzada de calçada C3 de 28x1	6,10050	€
	B0710250	t	Morter per a ram de paleta, classe M 5 (5 N/mm2), a granel, de designació (G) segons	0,12579	€
	B06NN14C	m3	Formigó d'ús no estructural de resistència a compressió 15 N/mm2, consistència plàsti	5,60660	€
			Altres conceptes	15,76711	€
P-34	F96AUA10	m	Vorada corba de xapa d'acer galvanitzat de 10 mm de gruix i 200 mm d'alçària, inclòs elements metàl·lics d'ancoratge soldats a la xapa, col·locada sobre base de formigó no estructural de 15 N/mm2 de resistència mínima a compressió	41,07	€
	B96AUG10	m	Vorada corba de xapa galvanitzada de 10 mm de gruix i 200 mm d'alçària, inclòs elem	32,11000	€
	B06NN14C	m3	Formigó d'ús no estructural de resistència a compressió 15 N/mm2, consistència plàsti	2,52045	€
			Altres conceptes	6,43955	€
P-35	F9715L11	m3	Base per a rigola amb formigó HM-20/S/40/I, de consistència seca i grandària màxima del granulat 40 mm, escampat des de camió, estesa i vibratge manual, acabat reglejat	85,38	€
	B064500D	m3	Formigó HM-20/S/40/I de consistència seca, grandària màxima del granulat 40 mm, a	68,69500	€
			Altres conceptes	16,68500	€
P-36	F97433EA	m	Rigola de 30 cm d'amplària amb peces de morter de ciment de color gris, de 30x30x8 cm, col·locades amb morter i rejuntades amb beurada de ciment gris	15,20	€
	B97423E1	u	Peça de morter de ciment color gris, de 30x30x8 cm, per a rigoles	5,33280	€

Document d'obres d'urbanització vinculades
a la llicència d'obres majors de l'edifici
plurifamiliar a la plaça Alcalde Xifré
Badalona (el Barcelonès)

QUADRE DE PREUS NÚMERO 2

Pàg.: 4

NÚMERO	CODI	UA	DESCRIPCIÓ	PREU	
	B0710150	t	Morter per a ram de paleta, classe M 5 (5 N/mm2), en sacs, de designació (G) segons	0,65790	€
			Altres conceptes	9,20930	€
P-37	F991GUV1	m2	Gual de vianants ó vehicles amb capçals de peces prefabricades de formigó, inclosa base de formigó, totalment acabat segons plànols de detall	150,00	€
			Sense descomposició	150,00000	€
P-38	F991U0DR	u	Element de guiament d'arrels en escocell, format per quatre panells de polipropilè de 60 cm d'amplada, de l'empresa DeepRoot o similar de les mateixes característiques, de 60 cm de fondària i amb dispositius d'ancoratges lateral entre panells, i col·locat recolçat. Tot inclòs	31,90	€
			Sense descomposició	31,90000	€
P-39	F991UA40	u	Escocell quadrat de planxa d'acer galvanitzat, de 100x100x20 cm i de 10 mm de gruix, col·locat amb fonament i anellat de formigó	140,93	€
	B99ZZ040	u	Escocell quadrat de planxa d'acer galvanitzat, de 100x100x20 cm i de 10 mm de gruix	99,31000	€
	B064500C	m3	Formigó HM-20/P/40/I de consistència plàstica, grandària màxima del granulat 40 mm,	9,43800	€
			Altres conceptes	32,18200	€
P-40	F9E13204	m2	Paviment de panot per a vorera gris de 20x20x4 cm (9 pastilles), classe 1a, preu alt, col·locat a l'estesa amb sorra-ciment de 200 kg/m3 de ciment pòrtland i beurada de ciment pòrtland	24,11	€
	B9E13200	m2	Panot gris de 20x20x4 cm, classe 1a, preu alt	6,18120	€
	B0512401	t	Ciment pòrtland amb filler calcarí CEM II/B-L 32,5 R segons UNE-EN 197-1, en sacs	0,32144	€
	B0111000	m3	Aigua	0,01110	€
			Altres conceptes	17,59626	€
P-41	F9E13208	m2	Paviment de panot per a vorera gris de 20x20x8 cm (9 pastilles), classe 1a, preu alt, col·locat a l'estesa amb sorra-ciment de 200 kg/m3 de ciment pòrtland i beurada de ciment pòrtland	29,32	€
	B0512401	t	Ciment pòrtland amb filler calcarí CEM II/B-L 32,5 R segons UNE-EN 197-1, en sacs	0,32144	€
	B0111000	m3	Aigua	0,01110	€
	B9E13300	m2	Panot gris de 20x20x8 cm (9 pastilles), classe 1a, preu alt	9,63900	€
			Altres conceptes	19,34846	€
P-42	F9H11252	t	Paviment de mescla bituminosa contínua en calent tipus AC 16 surf B50/70 D (D-12), amb betum asfàltic de penetració, de granulometria semidensa per a capa de rodadura i granulat granític, estesa i compactada	57,63	€
	B9H11251	t	Mescla bituminosa contínua en calent tipus AC 16 surf B50/70 D (D-12), amb betum a	53,45000	€
			Altres conceptes	4,18000	€
P-43	F9J13K40	m2	Reg d'adherència amb emulsió bituminosa aniónica EAR-1, amb dotació 1 kg/m2	0,47	€
	B0551120	kg	Emulsió bituminosa aniónica tipus EAR-1	0,33000	€
			Altres conceptes	0,14000	€
P-44	FAGBAR01	u	Obra mecànica i treballs AGBAR, totament acabats segons indicacions de la companyia subministradora	20.000,00	€
			Sense descomposició	20.000,00000	€
P-45	FCON0001	u	Connexió d'embornal a canonada mitjançant peça especial tipus "click" amb junta elàstica, inclosa part proporcional de treballs per a la formació d'obertura en el col·lector projectat i posterior formigonat del conjunt, totalment acabat segons indicacions de la direcció d'obra	125,00	€
			Sense descomposició	125,00000	€
P-46	FCON0002	u	Connexió d'embornal a pou de registre existent o projectat, inclosa part proporcional de treballs per a la formació d'obertura en el pou i posterior formigonat del conjunt amb repàs i rejuntat interior de la paret del pou, totalment acabat segons indicacions de la direcció d'obra	75,00	€

QUADRE DE PREUS NÚMERO 2

Pàg.: 5

NÚMERO	CODI	UA	DESCRIPCIÓ	PREU	
			Sense descomposició	75,00000	€
P-47	FD5J525E	u	Caixa per a embornal sifònic model Ajuntament de Badalona (prefabricat model IMBO BADALONA de la casa Benito o similar), col·locat sobre solera de 15 cm de formigó HM-20/P/20/I. Inclou paret divisòria interior i tapa de registre de fossa dúctil de 34x25 cm, totalment acabat segons plànols de detall	248,00	€
			Sense descomposició	248,00000	€
P-48	FD5ZJJJ5	u	Bastiment i reixa practicable per a embornal de fossa dúctil, tipus Meridiana de la casa Fàbregas o similar, de 913x372 mm, h=100 mm, classe C-250, col·locat amb morter mixt 1:2:10, elaborat a l'obra amb formigonera de 165 l	198,00	€
			Sense descomposició	198,00000	€
P-49	FD75PE25	m	Claveguera de tub de PE de 250 mm de diàmetre, de doble capa, corrugat exterior i llis interior, classe SN8, col·locat al fons de la rasa, previ anivellament amb capa de formigó de 10 cm de gruix i base de formigó de 15 cm de gruix i reblert amb sauló net, totalment col·locat inclosa part proporcional de peces especials per a la connexió entre tubs	32,12	€
	BD756000	m	Canonada de tub de PE de 250 mm de diàmetre, de doble capa, corrugada exterior i llis	10,79160	€
	B0641050	m3	Formigó HM-20/B/20/I de consistència tova, grandària màxima del granulat 20 mm, a Altres conceptes	15,90132 5,42708	€ €
P-50	FD75PE50	m	Claveguera de tub de PE de 500 mm de diàmetre, de doble capa, corrugada exterior i llisa interior, classe SN8, col·locat al fons de la rasa, previ anivellament amb capa de formigó de 15 cm de gruix i reblert amb formigó, totalment col·locat inclosa part proporcional de peces especials per a la connexió entre tubs	70,90	€
	BD7JN140	m	Tub de paret estructurada, amb paret interna llisa i externa corrugada, de polietilè HD	26,48100	€
	B064300B	m3	Formigó HM-20/B/20/I de consistència tova, grandària màxima del granulat 20 mm, a Altres conceptes	38,99424 5,42476	€ €
P-51	FD7Z0130	u	Connexió a pou de clavegueram existent en calçada amb part proporcional de descobriment del col·lector existent inclosa solera, rebliment amb formigó HM-20 de laterals i solera del tub per a la posterior formació de nou pou registre. Tot inclòs completament acabat.	757,80	€
	BD7Z0130	u	Connexió a pou o tub de clavegueram existent a eix de calçada, inclou tall amb disc d Altres conceptes	757,80000 0,00000	€ €
P-52	FDB17680	u	Solera de formigó HM-20/P/20/I de 20 cm de gruix i de planta 1,3x1,3 m	36,87	€
	B064300C	m3	Formigó HM-20/P/20/I de consistència plàstica, grandària màxima del granulat 20 mm, Altres conceptes	23,99695 12,87305	€ €
P-53	FDB176E0	u	Solera de formigó HM-20/P/20/I de 30 cm de gruix i de planta 1,60x1,60 m	72,66	€
	B064300C	m3	Formigó HM-20/P/20/I de consistència plàstica, grandària màxima del granulat 20 mm, Altres conceptes	52,06118 20,59882	€ €
P-54	FDD1A529	m	Paret per a pou circular de D=100 cm, de gruix 14 cm de maó calat, arrebossada i lliscada per dins amb morter mixt 1:0.5:4	255,93	€
	B0F1D2A1	u	Maó calat, de 290x140x100 mm, per a revestir, categoria I, HD, segons la norma UNE	35,98560	€
	B0512401	t	Ciment portland amb filler calcari CEM II/B-L 32,5 R segons UNE-EN 197-1, en sacs	1,69015	€
	B0111000	m3	Aigua Altres conceptes	0,00666 218,24759	€ €
P-55	FDDZ3179	u	Bastiment i tapa per a pou de registre de fossa dúctil, tipus Pamrex de la casa Algasa o similar, de D 70 cm i 165 kg de pes, col·locat amb morter mixt 1:0.5:4, elaborat a l'obra amb formigonera de 165 l	190,45	€
	BDDZ3170	u	Bastiment i tapa per a pou de registre de fossa dúctil, tipus Pamrex de la casa Algasa o Altres conceptes	130,60000 59,85000	€ €

QUADRE DE PREUS NÚMERO 2

Pàg.: 6

NÚMERO	CODI	UA	DESCRIPCIÓ	PREU	
P-56	FDDZS005	u	Graó per a pou de registre de polipropilè armat, de 250x350x250 mm i 3 kg de pes, col·locat amb morter de ciment 1:6, elaborat a l'obra amb formigonera de 165 l	17,44	€
	BDDZV001	u	Graó per a pou de registre de polipropilè de 250x350x250 mm i 3 kg de pes Altres conceptes	3,86000 13,58000	€ €
P-57	FDG21090	m	Canalització amb un tub de polietilè de doble capa, tipus eurolec de d.90 mm i recobert amb sorra	3,50	€
			Sense descomposició	3,50000	€
P-58	FDG21160	m	Canalització amb un tub de polietilè de doble capa, tipus eurolec de d.160 mm i recobert amb sorra	5,20	€
			Sense descomposició	5,20000	€
P-59	FDG22160	m	Canalització amb dos tubs de polietilè de doble capa, tipus eurolec de d.160 mm i dau de recobriment de 40x30 cm amb formigó HM-20/P/20/I	22,40	€
			Sense descomposició	22,40000	€
P-60	FDK26E17	u	Pericó de registre de formigó prefabricat amb tapa tipus DMF-II, per a instal·lacions de telefonia, col·locat sobre solera de formigó HM-20/B/40/I de 15 cm de gruix i reblert lateral amb terra de la mateixa excavació	278,30	€
			Sense descomposició	278,30000	€
P-61	FDK26J17	u	Pericó de registre de formigó prefabricat amb tapa tipus MF-II, per a instal·lacions de telefonia, col·locat sobre solera de formigó HM-20/B/40/I de 15 cm de gruix i reblert lateral amb terra de la mateixa excavació	222,12	€
	BDK218ZP	u	Pericó de registre de formigó prefabricat amb tapa tipus MF-II, per a instal·lacions de t	164,35000	€
	B064500B	m3	Formigó HM-20/B/40/I de consistència tova, grandària màxima del granulat 40 mm, a Altres conceptes	34,12752 23,64248	€ €
P-62	FDKZHL4	u	Bastiment i tapa rectangular de formigó per a arqueta DMF homologada per Telefónica, per a vorera, col·locat amb morter	207,60	€
			Sense descomposició	207,60000	€
P-63	FELE0001	u	Conexión Cable C-Terminal 3 Fases y neutro	45,05	€
			Sense descomposició	45,05000	€
P-64	FELE0002	u	Tendido simple 2c 240 mm² Al RH5Z1 13-30 KV	45,72	€
			Sense descomposició	45,72000	€
P-65	FELE0003	u	Conjunto conector en T atorn. 630º 18/30 KV 240 mm²	468,00	€
			Sense descomposició	468,00000	€
P-66	FELE0004	m	Zanja 2c MT. Mano-acera-arena-losetas normales	139,59	€
			Sense descomposició	139,59000	€
P-67	FELE0005	m	Retiro continuado y aportación de tierras sanj. MT 1 y 2c sin tub. acera	24,16	€
			Sense descomposició	24,16000	€
P-68	FELE0006	u	Cata localización servicios MT	112,44	€
			Sense descomposició	112,44000	€
P-69	FELE0007	u	Suplemento zanja por empalme	399,40	€
			Sense descomposició	399,40000	€
P-70	FELE0008	u	Confección plano As-built para red subterránea MT Sup. 15 m	386,81	€
			Sense descomposició	386,81000	€
P-71	FELE0015	u	Entronque/material - empalme monobloc frío cable 18/30 KV 1c 150 A 240 mm²	402,42	€

Document d'obres d'urbanització vinculades
a la llicència d'obres majors de l'edifici
plurifamiliar a la plaça Alcalde Xifré
Badalona (el Barcelonès)

QUADRE DE PREUS NÚMERO 2

Pàg.: 7

NÚMERO	CODI	UA	DESCRIPCIÓ	PREU
			Sense descomposició	402,42000 €
P-72	FELE0016	u	Retiro continuado de tierras o cascotes	61,82 €
			Sense descomposició	61,82000 €
P-73	FELE0018	u	Maniobra R. subterránea MT y creación zona protegida C-realiz trabajos	571,59 €
			Sense descomposició	571,59000 €
P-74	FELE0019	u	Ensayos en cable subterráneo Mt nuevo (descargas parciales)	630,81 €
			Sense descomposició	630,81000 €
P-75	FELE0026	u	Ingeniería, permisos i legalizaciones	1.500,00 €
			Sense descomposició	1.500,00000 €
P-76	FENDASF1	m2	Enderroc i reposició de paviment asfàltic existent, de les mateixes característiques que el enderrocat, i part proporcional de tall amb serra de disc, subbase de tot-ú artificial, base de tot-ú artificial, regs asfàltics i paviments de mescla, inclou transport de terres i runes a l'abocador amb cànon i manteniment d'abocador, totalment acabat segons indicacions de la direcció facultativa	49,20 €
			Sense descomposició	49,20000 €
P-77	FENDPAN1	m2	Enderroc i reposició de paviment de panot, peces de formigó o formigó existent, de les mateixes característiques que el enderrocat, i base de formigó, inclou transport de terres i runes a l'abocador amb cànon i manteniment d'abocador, totalment acabat segons indicacions de la direcció facultativa	45,70 €
			Sense descomposició	45,70000 €
P-78	FESC0001	u	Instal·lació d'escomesa de reg en la xarxa de distribució d'aigua, de 5 m3 segons pressupost de la companyia AGBAR. La partida inclou els drets d'escomesa i l'escomesa de cabal sol·licitat	4.102,08 €
			Sense descomposició	4.102,08000 €
P-79	FFB1ARQ1	u	Subministrament i muntatge d'arqueta per a comptador de 1200x600x400 mm per a l'allotjament de les claus de pas, el comptador i la vàlvula reductora de pressió, totalment acabat i muntat inclosa tapa de registre	257,17 €
			Sense descomposició	257,17000 €
P-80	FFB1ARQ2	u	Subministrament i muntatge d'arqueta by-pass mestre de 1200x600x400 mm per a l'allotjament de la clau de pas per al reg, les claus de pas del reg automatitzat i la electrovàlvula, totalment acabat i muntat inclosa tapa de registre	257,17 €
			Sense descomposició	257,17000 €
P-81	FFB1ARQ4	u	Subministrament i muntatge d'arqueta senzilla de 600x600x500 mm, totalment acabat i muntat inclosa tapa de registre	145,31 €
			Sense descomposició	145,31000 €
P-82	FFB1DEG1	u	Subministrament i muntatge d'anell de degoteig, segons especificacions, totalment acabat inclosa part proporcional d'accessoris, colzes, tes, reduccions	18,72 €
			Sense descomposició	18,72000 €
P-83	FFB1ELE2	u	Subministrament i muntatge d'electrovàlvula de control de reg a 24 V i PN10, de 2" de diàmetre, inclosa part proporcional d'accessoris, totalment acabat i muntat	215,15 €
			Sense descomposició	215,15000 €
P-84	FFB1ELEC	u	Subministrament i muntatge d'electrovàlvula de control de reg a 24 V i PN10, de 1" de diàmetre, inclosa part proporcional d'accessoris, totalment acabat i muntat	133,12 €
			Sense descomposició	133,12000 €
P-85	FFB1FIL1	u	Subministrament i muntatge de filtre d'anelles de 1", de 300 micres amb els seus corresponents i accessoris per a la seva instal·lació, totalment acabat	90,35 €

Document d'obres d'urbanització vinculades
a la llicència d'obres majors de l'edifici
plurifamiliar a la plaça Alcalde Xifré
Badalona (el Barcelonès)

QUADRE DE PREUS NÚMERO 2

Pàg.: 8

NÚMERO	CODI	UA	DESCRIPCIÓ	PREU
			Sense descomposició	90,35000 €
P-86	FFB1PRO2	u	Programador electrònic d'alimentació per bateries tipus 'Easy rain' o equivalent, estanc, amb electrovàlvula incorporada, de connexió d'1", inclou subministrament, instal·lació, muntatge i part proporcional de peces de connexió. Tot inclòs completament acabat	195,00 €
			Sense descomposició	195,00000 €
P-87	FFB1REG1	u	Subministrament i muntatge de regulador de pressió de 1", amb els seus corresponents accessoris per a la seva instal·lació, totalment acabat	127,32 €
			Sense descomposició	127,32000 €
P-88	FFB1SEN1	u	Subministrament i muntatge de sensor de pluja antivandàlic per a programador de reg amb els seus corresponents accessoris per a la seva instal·lació, totalment acabat	557,65 €
			Sense descomposició	557,65000 €
P-89	FFB1TEC1	m2	Subministrament i col·locació de xarxa de reg amb sistema tipus Tech-Line amb tubs de polietilè de 17 mm de diàmetre, col·locats en paral·lel cada 30 cm, amb goters cada 30 cm units a pressió, inclosa part proporcional de peces especials, totalment acabat	3,95 €
			Sense descomposició	3,95000 €
P-90	FFB1VALD	u	Subministrament i muntatge de vàlvula d'esfera de PE i de 2" de diàmetre, inclosa part proporcional d'accessoris, colzes, tés, reduccions, totalment acabat i muntat	59,74 €
			Sense descomposició	59,74000 €
P-91	FFB1VALF	u	Subministrament i muntatge de vàlvula d'esfera de PE i de 1" de diàmetre, inclosa part proporcional d'accessoris, colzes, tés, reduccions, totalment acabat i muntat	33,97 €
			Sense descomposició	33,97000 €
P-92	FFB1VALG	u	Subministrament i muntatge de vàlvula d'esfera de PE i de 1 1/4" de diàmetre, inclosa part proporcional d'accessoris, colzes, tés, reduccions, totalment acabat i muntat	40,45 €
			Sense descomposició	40,45000 €
P-93	FFB1VALV	u	Subministrament i muntatge de vàlvula de ventosa de 1 1/4" de diàmetre, inclosa part proporcional d'accessoris, colzes, tés, reduccions, totalment acabat i muntat	73,18 €
			Sense descomposició	73,18000 €
P-94	FFB27355	m	Tub de polietilè de densitat baixa, de 40 mm de diàmetre nominal exterior, 10 bar de pressió nominal, segons UNE 53-131, connectat a pressió, amb grau de dificultat mitjà i col·locat entubat al fons de la rasa	4,32 €
			Sense descomposició	4,32000 €
P-95	FFB28355	m	Tub de polietilè de densitat baixa, de 50 mm de diàmetre nominal exterior, 10 bar de pressió nominal, segons UNE 53131, connectat a pressió, amb grau de dificultat mig i col·locat entubat al fons de la rasa	8,94 €
	BFB28300	m	Tub de polietilè de densitat baixa, de 50 mm de diàmetre nominal, de 10 bar de pressió	2,49900 €
	BFYB2805	u	Part proporcional d'elements de muntatge per a tubs de polietilè de densitat baixa, de	0,13000 €
	BFWB2805	u	Accessoris per a tubs de polietilè de densitat baixa, de 50 mm de diàmetre nominal ext	2,29500 €
			Altres conceptes	4,01600 €
P-96	FFB29355	m	Tub de polietilè de densitat baixa, de 63 mm de diàmetre nominal exterior, 10 bar de pressió nominal, segons UNE 53-131, connectat a pressió, amb grau de dificultat mitjà i col·locat entubat al fons de la rasa	11,60 €
	BFWB2905	u	Accessoris per a tubs de polietilè de densitat baixa, de 63 mm de diàmetre nominal ext	3,19725 €
	BFB29300	m	Tub de polietilè de densitat baixa, de 63 mm de diàmetre nominal, de 10 bar de pressió	3,81480 €
	BFYB2905	u	Part proporcional d'elements de muntatge per a tubs de polietilè de densitat baixa, de	0,21000 €
			Altres conceptes	4,37795 €
P-97	FG22TL1K	m	Tub corbale corrugat de polietilè, de doble capa, llisa la interior i corrugada l'exterior, de 90 mm de diàmetre nominal, aïllant i no propagador de la flama, resistència a l'impacte de 28 J,	2,81 €

QUADRE DE PREUS NÚMERO 2

Pàg.: 9

NÚMERO	CODI	UA	DESCRIPCIÓ	PREU	
			resistència a compressió de 450 N, muntat com a canalització soterrada		
	BG22TL10	m	Tub corbable corrugat de polietilè, de doble capa, llisa la interior i corrugada l'exterior, Altres conceptes	1,60140 1,20860	€ €
P-98	FG311306	m	Conductor de coure de designació UNE RV-K 0,6/1 kV, unipolar de secció 1x2,5 mm2, col.locat en tub	1,02	€
	BG311300	m	Conductor de coure de designació UNE RV-K 0,6/1 kV, unipolar de secció 1x2,5 mm2 Altres conceptes	0,34680 0,67320	€ €
P-99	FG314606	m	Conductor de coure de designació UNE RV 0,6/1 kV, tetrapolar de secció 4x6 mm2 i col.locat en tub	6,20	€
			Sense descomposició	6,20000	€
P-100	FG321194	m	Cable amb conductor de coure 450/750 V de tensió assignada, amb designació H07V-K, unipolar, de secció 1 x 35 mm2, amb aïllament PVC, col.locat en tub	6,96	€
	BG321190	m	Cable amb conductor de coure 450/750 V de tensió assignada, amb designació H07V- Altres conceptes	4,04940 2,91060	€ €
P-101	FG380902	m	Conductor de coure nu, unipolar de secció 1x35 mm2, muntat superficialment	7,18	€
	BGW38000	u	Part proporcional d'accessoris per a conductors de coure nus	0,34000	€
	BG380900	m	Conductor de coure nu, unipolar de secció 1x35 mm2 Altres conceptes	1,31580 5,52420	€ €
P-102	FGZE0010	u	Redacció del projecte de legalització elèctrica d'enllumenat, per a un armari de potència a legalitzar inferior o igual a 5 kW; visat per un col·legi professional incloent el certificat final d'obra; presentació a ICICT o ECA de tota la documentació necessària; lliurament de l'acta d'aprovació del projecte i de les instal·lacions. Tot inclòs.	1.263,45	€
	BGZZ0010	u	Confecció del projecte de legalització de l'enllumenat per a un armari de potència a leg Altres conceptes	1.263,45000 0,00000	€ €
P-103	FHM11J11	u	Columna de planxa d'acer galvanitzat, de forma troncocònica, de 5 m d'alçària, coronament sense platina, amb base platina i porta, segons norma UNE-EN 40-5, col.locada sobre dau de formigó	333,94	€
	BHWM1000	u	Part proporcional d'accessoris per a columnes	40,05000	€
	B064500C	m3	Formigó HM-20/P/40/I de consistència plàstica, grandària màxima del granulat 40 mm,	21,45572	€
	BHM11J11	u	Columna de planxa d'acer galvanitzat, de forma troncocònica, de 5 m d'alçària, corona Altres conceptes	199,33000 73,10428	€ €
P-104	FHM11J22	u	Columna de planxa d'acer galvanitzat, de forma troncocònica, de 6 m d'alçària, coronament sense platina, amb base platina i porta, segons norma UNE-EN 40-5, col.locada sobre dau de formigó	364,54	€
	B064500C	m3	Formigó HM-20/P/40/I de consistència plàstica, grandària màxima del granulat 40 mm,	21,45572	€
	BHM11J22	u	Columna de planxa d'acer galvanitzat, de forma troncocònica, de 6 m d'alçària, corona	229,93000	€
	BHWM1000	u	Part proporcional d'accessoris per a columnes Altres conceptes	40,05000 73,10428	€ €
P-105	FHM1LUM1	u	Subministrament i col·locació de llumenera asimètrica per a vials tipus Iberia Led de la casa GE Lighting o similar, amb equip de leds de 53 ó 28 w de potència i 4100° K de color, acoblada al suport, totalment muntat i provat	565,00	€
			Sense descomposició	565,00000	€
P-106	FHM1PIQ1	u	Subministrament i col·locació de planxa d'acer galvanitzat de dimensions 0,5x0,5 m, inclosa excavació i col·locació de 50 kg de sals minerals o carbó vegetal	35,44	€
			Sense descomposició	35,44000	€

QUADRE DE PREUS NÚMERO 2

Pàg.: 10

NÚMERO	CODI	UA	DESCRIPCIÓ	PREU	
P-107	FHM32N8A	u	Bàcul amb braç de planxa d'acer galvanitzat, de 10 m d'alçària i 1,5 m de sortint, d'un braç amb base platina i porta, segons norma UNE-EN 40-5, col.locat sobre dau de formigó	507,98	€
	BHWM3000	u	Part proporcional d'accessoris per a bàculs	40,05000	€
	BHM32N8A	u	Bàcul amb braç de planxa d'acer galvanitzat, d'alçària 10 m i 1,5 m de sortint, d'un bra	354,68000	€
	B064500C	m3	Formigó HM-20/P/40/I de consistència plàstica, grandària màxima del granulat 40 mm, Altres conceptes	40,14296 73,10704	€ €
P-108	FINS0001	u	Inspecció dels col·lectors de les xarxes d'aigües residuals i pluvials amb càmera de video, totalment acabat segons	1.500,00	€
			Sense descomposició	1.500,00000	€
P-109	FPLANT08	u	Plantació d'un arbust petit, incloent la realització del clot de plantació, el primer reg i tots els mitjans mecànics i auxiliars necessaris per a una correcta plantació, totalment acabat	0,80	€
			Sense descomposició	0,80000	€
P-110	FQ10U091	u	Subministrament i col·locació de butaca de fusta tropical, de 0,65 m de llargària, model Neobarmino senzill de la casa Benito o similar, inclosa obra civil, fonamentacions i cargols per a la seva subjecció, totalment acabat i muntat	280,00	€
			Sense descomposició	280,00000	€
P-111	FQ213112	u	Paperera trabucable de 45 cm de diàmetre d'acer inoxidable i 60 litres de capacitat, model Circular 60 Inox de la casa Benito Urban o similar, ancorada al terra amb dau de formigó	197,85	€
	BQ213110	u	Paperera trabucable de 45 cm de diàmetre d'acer inoxidable i 60 litres de capacitat, m Altres conceptes	165,00000 32,85000	€ €
P-112	FQ213120	u	Subministrament i col·locació de banc de fusta tropical, de 1,80 m de llargària, model Neobarmino de la casa Benito o similar, inclosa obra civil, fonamentacions i cargols per a la seva subjecció, totalment acabat i muntat	330,00	€
			Sense descomposició	330,00000	€
P-113	FR2B1105	m2	Anivellament, rasclada i repassada del terreny per a obtenir el perfil d'acabat amb mitjans manuais, per a un pendent superior al 60 %	3,65	€
			Altres conceptes	3,65000	€
P-114	FR3P1111	m3	Aportació i incorporació de terra per a jardineria vegetal adobada, a granel, amb mitjans manuais	41,59	€
	BR3P1110	m3	Terra vegetal adobada, a granel Altres conceptes	39,62200 1,96800	€ €
P-115	FR3SE412	m2	Encoixinament amb escorça de pi de 30 a 50 mm, subministrada a granel, escampada amb retroexcavadora petita i mitjans manuais en capa uniforme de gruix fins a 10 cm	5,10	€
	BR3PE410	m3	Escorça de pi de 30 a 50 mm, subministrada a granel Altres conceptes	3,80000 1,30000	€ €
P-116	FR45FO01	u	Subministrament de freixe (fraxinus ornus meczek) de 20 a 25 cm de circumferència, amb pa de terra protegit amb malla metàl·lica i guix. Els arbres han de venir ramificats i fletxats, sense escapar. El subministrament dels arbres ha de ser embalats convenientment amb cinta de ràfia envoltant la capçada, en espiral, des de la base a la part apical, i alcària lliure de branques de 2,20-2,50 m	215,15	€
			Sense descomposició	215,15000	€
P-117	FR4CF220	u	Subministrament i plantació d'arbustiva: salvia microphylla / perovskia atriplicifolia / abella grandiflora, d'alçària 0,2 a 0,4 m, en contenidor	3,45	€
			Sense descomposició	3,45000	€
P-118	FR631111	u	Excavació de clot de 0,90x0,90x0,90 m, amb mitjans mecànics i plantació d'arbre amb perímetre de tronc de 18 a 25 cm, amb pa de terra o contenidor, inclòs 0,5 m3 de terra vegetal per clot, adobat de les terres amb adob de lent alliberament, la desinfecció de les arrels, formació de clot i el primer reg	37,50	€

QUADRE DE PREUS NÚMERO 2

Pàg.: 11

NÚMERO	CODI	UA	DESCRIPCIÓ	PREU
			Sense descomposició	37,50000 €
P-119	FRZ21A23	u	Aspratge simple d'arbre mitjançant 1 roll de fusta de pi tractada en autoclau de secció circular, de 10 cm de diàmetre i 2,5 m de llargària, clavat al fons del forat de plantació 30 cm, i amb 1 abraçadora regulable de goma o cautxú	15,50 €
	BRZ22510	u	Abraçadora regulable de goma o cautxú per a aspratges	0,36000 €
	BRZ21A20	u	Estaca de fusta de pi tractada en autoclau, de secció circular, de 10 cm de diàmetre i Altres conceptes	8,09000 € 7,05000 €
P-120	FSEN0001	m	Banda de 50 cm per passos de vianants Sense descomposició	4,90 € 4,90000 €
P-121	FSEN0014	u	Subministrament i instal·lació de postes de 100x50x3 mm, galvanitzats de longitud fins a 4,65 m Sense descomposició	50,30 € 50,30000 €
P-122	FSEN0015	u	Subministrament i instal·lació de postes de 80x40x2 mm, galvanitzats de longitud fins a 3,80 m Sense descomposició	45,85 € 45,85000 €
P-123	FSEN0020	m	Pintat de línia continua de 10 cm d'amplada, per metre lineal realment pintat, inclòs premarcatge Sense descomposició	0,95 € 0,95000 €
P-124	FSEN0022	m	Línia continua/discontinua de 50 cm per passos de vianants Sense descomposició	4,90 € 4,90000 €
P-125	FSEN0023	m2	Senyalització mitjançant pintura de dos components en fred, amb addició de partícules minerals d'alta resistència, per a incrementar el coeficient de fregament, realment pintat Sense descomposició	16,30 € 16,30000 €
P-126	FSENDESP	u	Desplaçament dels equips de pintura a obra Sense descomposició	600,00 € 600,00000 €
P-127	FZZZ0201	pa	Partida alçada a justificar per al desplaçament dels equips de fresat i aglomerat, totalment acabat Sense descomposició	4.500,00 € 4.500,00000 €
P-128	FZZZ0701	u	Partida alçada a justificar pels treballs de desplaçament i adaptació de l'actual quadre de maniobra d'enllumenat públic QM-EQ d'acord a les noves exigències del vigent REBT. S'inclourà la instal·lació protecció contra sobretensions, es justificarà el sistema de gestió diferenciat, s'adaptarà el ICPM, s'adaptarà la resta d'aparamenta tot d'acord a les noves càrregues que resultin després de l'actuació, i l'ampliació de l'actual potència contractada (4 Kw) si ho requereix la nova instal·lació a legalitzar, totalment acabat Sense descomposició	10.000,00 € 10.000,00000 €
P-129	FZZZ0702	u	Partida alçada a justificar pels treballs de desplaçament del quadre d'enllumenat públic existent QM-EV, totalment acabat segons indicacions dels serveis tècnics municipals Sense descomposició	2.500,00 € 2.500,00000 €
P-130	FZZZ0703	u	Partida alçada a justificar pels treballs de desmuntatge de la xarxa existent afectada per les obres, inclosa part proporcional de transport de columnes i llumeneres a magatzem municipal, totalment acabat segons indicacions dels serveis tècnics municipals Sense descomposició	1.500,00 € 1.500,00000 €
P-131	FZZZ0801	pa	Partida alçada a justificar pels treballs d'intercepció dels conductes de sortida de la cambra de registre existent, totalment acabat segons indicacions de la companyia subministradora Telefónica Sense descomposició	1.500,00 € 1.500,00000 €

QUADRE DE PREUS NÚMERO 2

Pàg.: 12

NÚMERO	CODI	UA	DESCRIPCIÓ	PREU
P-132	FZZZ0901	pa	Partida alçada a justificar pels treballs de desplaçament de columna de semàfors afectada per la nova ordenació, inclosa part proporcional de treballs de cablejat i connexionat amb la xarxa existent, totalment acabat i provat Sense descomposició	1.000,00 € 1.000,00000 €
P-133	FZZZ1101	pa	Manteniment de las plantacions durant el període de garantia, inclosa la neteja de les herbes dels escossells, el reg amb mànega en cas de que sigui necessari, refer els clots del reg, refermar els tutors i l'esporga dels arbres Sense descomposició	250,00 € 250,00000 €
P-134	FZZZ1201	pa	Partida alçada a justificar per al recrescut de tapes existents, totalment acabat segons indicacions de la direcció d'obres Sense descomposició	1.500,00 € 1.500,00000 €
P-135	FZZZ1202	pa	Partida alçada a justificar pels treballs de desplaçament i reparació dels serveis afectats durant l'execució de les obres Sense descomposició	5.000,00 € 5.000,00000 €
P-136	FZZZ1203	pa	Partida alçada a justificar per a la seguretat i salut en obra Sense descomposició	4.415,33 € 4.415,33000 €
P-137	FZZZ1204	pa	Partida alçada a justificar per al control de qualitat en obra Sense descomposició	3.000,00 € 3.000,00000 €
P-138	FZZZ1205	pa	Partida alçada a justificar per als treballs de protecció de les instal·lacions existents que quedaran en calçada, totalment acabat segons indicacions de la direcció d'obra Sense descomposició	5.000,00 € 5.000,00000 €
P-139	G219Q200	m2	Fresat per cm de gruix de paviment de mesclures bituminoses i càrrega sobre camió Altres conceptes	0,38 € 0,38000 €
P-140	GBB11251	u	Placa circular per a senyals de trànsit, d'acer galvanitzat i pintat, de 60 cm de diàmetre, acabada amb pintura no reflectora, fixada mecànicament	41,09 €
	BBM12601	u	Placa circular per a senyals de trànsit, d'acer galvanitzat i pintat, de 60 cm de diàmetre Altres conceptes	30,14000 € 10,95000 €
P-141	GBB21201	u	Placa informativa per a senyals de trànsit d'acer galvanitzat i pintat, de 60x60 cm, acabada amb pintura no reflectora, fixada mecànicament	45,87 €
	BBM1AHA1	u	Placa informativa per a senyals de trànsit d'acer galvanitzat i pintat, de 60x60 cm, aca Altres conceptes	40,39000 € 5,48000 €
P-142	GBBVU001	m3	Fonamentació per a plaques i panells de senyalització vertical d'alumini, amb formigó HM-20, inclosa excavació, càrrega i transport a l'abocador del material sobrant i col·locació dels pern d'ancoratge roscats (sense el subministre), segons plànols, totalment acabada	178,18 €
	B060U310	m3	Formigó HM-20, consistència plàstica i granulat màxim 20 mm, inclòs transport a l'obr Altres conceptes	69,84000 € 108,34000 €
P-143	GDK2A6F3	u	Pericó de 57x57x125 cm, amb parets de 15 cm de gruix de formigó HM-20/P/20/I i solera de maó calat de 290x140x100 mm, sobre llit de sorra	102,99 €
	B0312500	t	Sorra de pedrera de pedra granítica, de 0 a 3,5 mm	0,54835 €
	B064300C	m3	Formigó HM-20/P/20/I de consistència plàstica, grandària màxima del granulat 20 mm,	41,89944 €
	B0DF8H0A	u	Motlle metàl·lic per a encofrat de pericó de registre de 57x57x125 cm, per a 150 usos	1,51050 €
	B0F1D2A1	u	Maó calat, de 290x140x100 mm, per a revestir, categoria I, HD, segons la norma UNE Altres conceptes	5,39910 € 53,63261 €
P-144	GDKZ3174	u	Bastiment i tapa per a pericó de serveis, de fosa grisa de 620x620x50 mm i de 52 kg de pes, col·locat amb morter	90,16 €

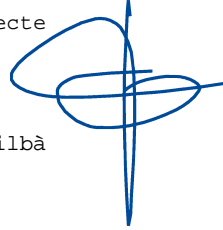
QUADRE DE PREUS NÚMERO 2

Pàg.: 13

NÚMERO	CODI	UA	DESCRIPCIÓ	PREU	
	BDKZ3170	u	Bastiment i tapa per a pericó de serveis de fosa grisa de 620x620x50 mm i de 52 kg d	72,58000	€
	B0710150	t	Morter per a ram de paleta, classe M 5 (5 N/mm2), en sacs, de designació (G) segons	0,20318	€
			Altres conceptes	17,37682	€

Badalona, setembre de 2020

El Redactor del Projecte



Jordi San Millan i Filbà
EIPO, S.L.

4. Pressupost d'Execució Material

Document d'obres d'urbanització vinculades
a la llicència d'obres majors de l'edifici
plurifamiliar a la plaça Alcalde Xifré
Badalona (el Barcelonès)

PRESSUPOST

Pàg.: 1

Obra	01	Pressupost PLAÇA ALCALDE XIFRÉ
Capítol	01	Demolicions i moviment de terres

NUM. CODI	UA	DESCRIPCIÓ	PREU	AMIDAMENT	IMPORT	
1	F219FBA0	m	Tall en paviment de mescla bituminosa de 10 cm de fondària com a mínim, amb màquina tallajunts amb disc de diamant, per a delimitar la zona a demolir (P - 11)	4,37	262,500	1.147,13
2	G219Q200	m2	Fresat per cm de gruix de paviment de mescles bituminoses i càrrega sobre camió (P - 139)	0,38	2.675,000	1.016,50
3	F2194XJ1	m2	Demolició de paviment de mescla bituminosa, de fins a 30 cm de gruix i fins a 1,5 m d'amplària, amb compressor i càrrega sobre camió (P - 10)	10,62	100,000	1.062,00
4	F2194JB1	m2	Demolició de paviment de panots col·locats sobre formigó, de fins a 10 cm de gruix i fins a 2 m d'amplària, amb compressor i càrrega sobre camió. Inclou part proporcional d'escocells (P - 9)	10,02	670,000	6.713,40
5	F2192C05	m	Demolició de vorada amb rigola de formigó col·locada sobre formigó amb compressor i càrrega amb mitjans mecànics sobre camió o contenidor (P - 6)	5,02	265,000	1.330,30
6	F2191305	m	Demolició de vorada col·locada sobre formigó, amb compressor i càrrega manual i mecànica de runa sobre camió o contenidor (P - 5)	4,05	15,000	60,75
7	F2193J05	m	Demolició de rigola de formigó col·locada sobre formigó, amb compressor i càrrega mecànica sobre camió (P - 7)	4,35	7,500	32,63
8	F2194AJ1	m2	Demolició de gual de formigó, amb compressor i càrrega sobre camió (P - 8)	14,73	2,640	38,89
9	F21R1160	u	Enretirada d'arbre de fins a 10 m d'alçària, inclosa la tala controlada, la retirada de la soca, l'aplec de la brossa generada i càrrega sobre camió grua amb pinça, i transport de la mateixa a planta de compostatge (no més lluny de 20 km), totalment acabat (P - 13)	146,53	5,000	732,65
10	F24242A9	m3	Càrrega amb mitjans mecànics i transport de runes a l'abocador, amb camió de 20 t, inclòs cànon i manteniment d'abocador (P - 28)	11,25	292,661	3.292,44
11	F221C472	m3	Excavació per a caixa de paviment en terreny compacte (SPT 20-50), realitzada amb pala excavadora i càrrega directa sobre camió (P - 14)	3,75	742,540	2.784,53
12	F24142A9	m3	Transport de terres a l'abocador, carregat amb mitjans mecànics i temps d'espera per a la càrrega, amb camió de 20 t, inclòs cànon i manteniment d'abocador (P - 27)	7,20	891,048	6.415,55

TOTAL Capítol 01.01 24.626,77

Obra	01	Pressupost PLAÇA ALCALDE XIFRÉ
Capítol	02	Pavimentació

NUM. CODI	UA	DESCRIPCIÓ	PREU	AMIDAMENT	IMPORT	
1	F227T00F	m2	Repàs i piconatge de caixa de paviment, amb compactació del 95% PM (P - 21)	1,30	1.875,000	2.437,50
2	F9365H11	m3	Base de formigó HM-20/B/20/I, de consistència tova i grandària màxima del granulat 20 mm, abocat des de camió amb estesa i vibratge manual, amb acabat reglejat (P - 32)	80,81	315,000	25.455,15
3	F9J13K40	m2	Reg d'adherència amb emulsió bituminosa aniónica EAR-1, amb dotació 1 kg/m2 (P - 43)	0,47	1.250,000	587,50
4	F9H11252	t	Paviment de mescla bituminosa continua en calent tipus AC 16 surf B50/70 D (D-12), amb betum asfàltic de penetració, de granulometria semidensa per a capa de rodadura i granulat granític, estesa i compactada (P - 42)	57,63	153,125	8.824,59
5	F9E13204	m2	Paviment de panot per a vorera gris de 20x20x4 cm (9 pastilles), classe 1a, preu alt, col·locat a l'estesa amb sorra-ciment de 200 kg/m3 de ciment pòrtland i beurada de ciment pòrtland (P - 40)	24,11	1.310,000	31.584,10

EUR

Document d'obres d'urbanització vinculades
a la llicència d'obres majors de l'edifici
plurifamiliar a la plaça Alcalde Xifré
Badalona (el Barcelonès)

PRESSUPOST

Pàg.: 2

6	F9E13208	m2	Paviment de panot per a vorera gris de 20x20x8 cm (9 pastilles), classe 1a, preu alt, col·locat a l'estesa amb sorra-ciment de 200 kg/m3 de ciment pòrtland i beurada de ciment pòrtland (P - 41)	29,32	45,000	1.319,40
7	F965A6DD	m	Vorada recta de peces de formigó, doble capa, amb secció normalitzada de calçada C3 de 28x17 cm, de classe climàtica B, classe resistent a l'abrasió H i classe resistent a flexió T (R-5 MPa), segons UNE-EN 1340, col·locada sobre base de formigó no estructural de 15 N/mm2 de resistència mínima a compressió i de 25 a 30 cm d'alçària, i rejuntada amb morter (P - 33)	27,60	275,000	7.590,00
8	F96AUA10	m	Vorada corba de xapa d'acer galvanitzat de 10 mm de gruix i 200 mm d'alçària, inclòs elements metàl·lics d'ancoratge soldats a la xapa, col·locada sobre base de formigó no estructural de 15 N/mm2 de resistència mínima a compressió (P - 34)	41,07	55,000	2.258,85
9	F9715L11	m3	Base per a rigola amb formigó HM-20/S/40/I, de consistència seca i grandària màxima del granulat 40 mm, escampat des de camió, estesa i vibratge manual, acabat reglejat (P - 35)	85,38	21,375	1.825,00
10	F97433EA	m	Rigola de 30 cm d'amplària amb peces de morter de ciment de color gris, de 30x30x8 cm, col·locades amb morter i rejuntades amb beurada de ciment gris (P - 36)	15,20	285,000	4.332,00
11	F991UA40	u	Escocell quadrat de planxa d'acer galvanitzat, de 100x100x20 cm i de 10 mm de gruix, col·locat amb fonament i anellat de formigó (P - 39)	140,93	9,000	1.268,37
12	F991GUV1	m2	Gual de vianants o vehicles amb capçals de peces prefabricades de formigó, inclosa base de formigó, totalment acabat segons plànols de detall (P - 37)	150,00	18,000	2.700,00
13	FZZZ0201	pa	Partida alçada a justificar per al desplaçament dels equips de fresat i aglomerat, totalment acabat (P - 127)	4.500,00	1,000	4.500,00

TOTAL Capítol 01.02 94.682,46

Obra	01	Pressupost PLAÇA ALCALDE XIFRÉ
Capítol	03	Clavegueram

NUM. CODI	UA	DESCRIPCIÓ	PREU	AMIDAMENT	IMPORT	
1	FENDASF1	m2	Enderroc i reposició de paviment asfàltic existent, de les mateixes característiques que el enderrocat, i part proporcional de tall amb serra de disc, subbase de tot-ú artificial, base de tot-ú artificial, regs asfàltics i paviments de mescla, inclou transport de terres i runes a l'abocador amb cànon i manteniment d'abocador, totalment acabat segons indicacions de la direcció facultativa (P - 76)	49,20	32,000	1.574,40
2	F21DQU02	u	Demolició d'embornal de 70x30x85 cm, de parets de 30 cm de maó, amb mitjans mecànics i càrrega sobre camió (P - 12)	7,25	4,000	29,00
3	F24242A9	m3	Càrrega amb mitjans mecànics i transport de runes a l'abocador, amb camió de 20 t, inclòs cànon i manteniment d'abocador (P - 28)	11,25	1,890	21,26
4	F222C243	m3	Excavació de rasa de fins a 2 m d'amplària i fins a 4 m de fondària, en terreny de trànsit, amb pala excavadora i càrrega mecànica del material excavat (P - 15)	11,34	49,789	564,61
5	F222MAN1	m3	Excavació de rases amb mitjans manuals i càrrega mecànica sobre camió (P - 18)	27,63	49,789	1.375,67
6	F222K620	m3	Excavació de pou aïllat de 2 a 4 m de fondària, en terreny de trànsit, amb mitjans mecànics (P - 17)	14,87	22,011	327,30
7	F227F00F	m2	Repàs i piconatge de sòl de rasa de fins a 2 m d'amplària, amb compactació del 95% PM (P - 19)	1,88	58,250	109,51
8	F228A10F	m3	Rebliment i piconatge de rasa d'amplària més de 0,6 i fins a 1,5 m, amb material tolerable de la pròpia excavació, en tongades de gruix fins a 25 cm, utilitzant picó vibrant, amb compactació del 95 % PM (P - 24)	13,17	58,379	768,85
9	F2412063	m3	Transport de terres a punt d'acopi provisional per a reutilitzar en obra, amb camió de 12 t i temps d'espera per a la càrrega amb mitjans mecànics, amb un recorregut de fins a 2 km (P - 26)	1,47	215,962	317,46

EUR

PRESSUPOST

Pàg.: 3

NUM. CODI	UA	DESCRIPCIÓ	PREU	AMIDAMENT	IMPORT	
10	F24142A9	m3	Transport de terres a l'abocador, carregat amb mitjans mecànics i temps d'espera per a la càrrega, amb camió de 20 t, inclòs cànon i manteniment d'abocador (P - 27)	7,20	75,852	546,13
11	F2311505	m2	Apuntament i estrebada a cel obert, fins a 3 m d'alçària, amb puntals metàl·lics i fusta, per a una protecció del 30% (P - 25)	13,76	134,050	1.844,53
12	FD75PE50	m	Claveguera de tub de PE de 500 mm de diàmetre, de doble capa, corrugada exterior i llisa interior, classe SN8, col·locat al fons de la rasa, previ anivellament amb capa de formigó de 15 cm de gruix i rebert amb formigó, totalment col·locat inclosa part proporcional de peces especials per a la connexió entre tubs (P - 50)	70,90	35,000	2.481,50
13	FD75PE25	m	Claveguera de tub de PE de 250 mm de diàmetre, de doble capa, corrugat exterior i llis interior, classe SN8, col·locat al fons de la rasa, previ anivellament amb capa de formigó de 10 cm de gruix i base de formigó de 15 cm de gruix i rebert amb sauló net, totalment col·locat inclosa part proporcional de peces especials per a la connexió entre tubs (P - 49)	32,12	30,000	963,60
14	FDB17680	u	Solera de formigó HM-20/P/20/I de 20 cm de gruix i de planta 1,3x1,3 m (P - 52)	36,87	1,000	36,87
15	FDB176E0	u	Solera de formigó HM-20/P/20/I de 30 cm de gruix i de planta 1,60x1,60 m (P - 53)	72,66	1,000	72,66
16	FDD1A529	m	Paret per a pou circular de D=100 cm, de gruix 14 cm de maó calat, arrebossada i lliscada per dins amb morter mixt 1:0,5:4 (P - 54)	255,93	3,830	980,21
17	FDDZS005	u	Graó per a pou de registre de polipropilè armat, de 250x350x250 mm i 3 kg de pes, col·locat amb morter de ciment 1:6, elaborat a l'obra amb formigonera de 165 l (P - 56)	17,44	11,000	191,84
18	FDDZ3179	u	Bastiment i tapa per a pou de registre de fosa dúctil, tipus Pamrex de la casa Aigasa o similar, de D 70 cm i 165 kg de pes, col·locat amb morter mixt 1:0,5:4, elaborat a l'obra amb formigonera de 165 l (P - 55)	190,45	2,000	380,90
19	FD5J525E	u	Caixa per a embornal sifònic model Ajuntament de Badalona (prefabricat model IMBO BADALONA de la casa Benito o similar), col·locat sobre solera de 15 cm de formigó HM-20/P/20/I. Inclou paret divisòria interior i tapa de registre de fosa dúctil de 34x25 cm, totalment acabat segons plànols de detall (P - 47)	248,00	14,000	3.472,00
20	FD5ZJJJ5	u	Bastiment i reixa practicable per a embornal de fosa dúctil, tipus Meridiana de la casa Fàbregas o similar, de 913x372 mm, h=100 mm, classe C-250, col·locat amb morter mixt 1:2:10, elaborat a l'obra amb formigonera de 165 l (P - 48)	198,00	14,000	2.772,00
21	FCON0001	u	Connexió d'embornal a canonada mitjançant peça especial tipus "click" amb junta elàstica, inclosa part proporcional de treballs per a la formació d'obertura en el col·lector projectat i posterior formigonat del conjunt, totalment acabat segons indicacions de la direcció d'obra (P - 45)	125,00	1,000	125,00
22	FCON0002	u	Connexió d'embornal a pou de registre existent o projectat, inclosa part proporcional de treballs per a la formació d'obertura en el pou i posterior formigonat del conjunt amb repàs i rejuntat interior de la paret del pou, totalment acabat segons indicacions de la direcció d'obra (P - 46)	75,00	6,000	450,00
23	FD7Z0130	u	Connexió a pou de clavegueram existent en calçada amb part proporcional de descobriment del col·lector existent inclosa solera, reblliment amb formigó HM-20 de laterals i solera del tub per a la posterior formació de nou pou registre. Tot inclòs completament acabat. (P - 51)	757,80	1,000	757,80
24	FINS0001	u	Inspecció dels col·lectors de les xarxes d'aigües residuals i pluvials amb càmera de vídeo, totalment acabat segons (P - 108)	1.500,00	1,000	1.500,00
TOTAL	Capítol	01.03			21.663,10	

Obra 01 Pressupost PLAÇA ALCALDE XIFRÉ
Capítol 04 Aigua potable

EUR

PRESSUPOST

Pàg.: 4

NUM. CODI	UA	DESCRIPCIÓ	PREU	AMIDAMENT	IMPORT	
1	FENDASF1	m2	Enderroc i reposició de paviment asfàltic existent, de les mateixes característiques que el enderrocat, i part proporcional de tall amb serra de disc, subbase de tot-ú artificial, base de tot-ú artificial, regs asfàltics i paviments de mescla, inclou transport de terres i runes a l'abocador amb cànon i manteniment d'abocador, totalment acabat segons indicacions de la direcció facultativa (P - 76)	49,20	15,000	738,00
2	FENDPAN1	m2	Enderroc i reposició de paviment de panot, peces de formigó o formigó existent, de les mateixes característiques que el enderrocat, i base de formigó, inclou transport de terres i runes a l'abocador amb cànon i manteniment d'abocador, totalment acabat segons indicacions de la direcció facultativa (P - 77)	45,70	10,000	457,00
3	F222C243	m3	Excavació de rasa de fins a 2 m d'amplària i fins a 4 m de fondària, en terreny de trànsit, amb pala excavadora i càrrega mecànica del material excavat (P - 15)	11,34	51,750	586,85
4	F222MAN1	m3	Excavació de rases amb mitjans manuals i càrrega mecànica sobre camió (P - 18)	27,63	63,000	1.740,69
5	F227F00F	m2	Repàs i piconatge de sòl de rasa de fins a 2 m d'amplària, amb compactació del 95% PM (P - 19)	1,88	90,000	169,20
6	F2285SR0	m3	Reblliment i piconatge de rasa d'amplària fins a 0,6 m, amb sorra procedent de material reciclat de formigó de residus de la construcció, en tongades de gruix fins a 25 cm, utilitzant picó vibrant (P - 23)	40,43	45,000	1.819,35
7	F228510F	m3	Reblliment i piconatge de rasa d'amplària fins a 0,6 m, amb material tolerable de la pròpia excavació, en tongades de gruix fins a 25 cm, utilitzant picó vibrant, amb compactació del 95 % PM (P - 22)	21,89	69,750	1.526,83
8	F2412063	m3	Transport de terres a punt d'acopi provisional per a reutilitzar en obra, amb camió de 12 t i temps d'espera per a la càrrega amb mitjans mecànics, amb un recorregut de fins a 2 km (P - 26)	1,47	221,400	325,46
9	F24142A9	m3	Transport de terres a l'abocador, carregat amb mitjans mecànics i temps d'espera per a la càrrega, amb camió de 20 t, inclòs cànon i manteniment d'abocador (P - 27)	7,20	54,000	388,80
10	F9365H11	m3	Base de formigó HM-20/B/20/I, de consistència tova i grandària màxima del granulat 20 mm, abocat des de camió amb estesa i vibratge manual, amb acabat reglejat (P - 32)	80,81	5,000	404,05
11	FAGBAR01	u	Obra mecànica i treballs AGBAR, totament acabats segons indicacions de la companyia subministradora (P - 44)	20.000,00	1,000	20.000,00
TOTAL	Capítol	01.04			28.156,23	

Obra 01 Pressupost PLAÇA ALCALDE XIFRÉ
Capítol 05 Reg

NUM. CODI	UA	DESCRIPCIÓ	PREU	AMIDAMENT	IMPORT	
1	F222C243	m3	Excavació de rasa de fins a 2 m d'amplària i fins a 4 m de fondària, en terreny de trànsit, amb pala excavadora i càrrega mecànica del material excavat (P - 15)	11,34	17,925	203,27
2	F222MAN1	m3	Excavació de rases amb mitjans manuals i càrrega mecànica sobre camió (P - 18)	27,63	5,975	165,09
3	F227F00F	m2	Repàs i piconatge de sòl de rasa de fins a 2 m d'amplària, amb compactació del 95% PM (P - 19)	1,88	51,000	95,88
4	F2285SR0	m3	Reblliment i piconatge de rasa d'amplària fins a 0,6 m, amb sorra procedent de material reciclat de formigó de residus de la construcció, en tongades de gruix fins a 25 cm, utilitzant picó vibrant (P - 23)	40,43	4,000	161,72
5	F228510F	m3	Reblliment i piconatge de rasa d'amplària fins a 0,6 m, amb material tolerable de la pròpia excavació, en tongades de gruix fins a 25 cm, utilitzant picó vibrant, amb compactació del 95 % PM (P - 22)	21,89	19,900	435,61
6	F2412063	m3	Transport de terres a punt d'acopi provisional per a reutilitzar en obra, amb camió de 12 t i temps d'espera per a la càrrega amb mitjans	1,47	52,560	77,26

EUR

PRESSUPOST

Pàg.: 5

			mecànics, amb un recorregut de fins a 2 km (P - 26)			
7	F24142A9	m3	Transport de terres a l'abocador, carregat amb mitjans mecànics i temps d'espera per a la càrrega, amb camió de 20 t, inclòs cànon i manteniment d'abocador (P - 27)	7,20	4,800	34,56
8	FDG21160	m	Canalització amb un tub de polietilè de doble capa, tipus eurolec de d.160 mm i recobert amb sorra (P - 58)	5,20	42,500	221,00
9	FDG21090	m	Canalització amb un tub de polietilè de doble capa, tipus eurolec de d.90 mm i recobert amb sorra (P - 57)	3,50	30,000	105,00
10	FFB29355	m	Tub de polietilè de densitat baixa, de 63 mm de diàmetre nominal exterior, 10 bar de pressió nominal, segons UNE 53-131, connectat a pressió, amb grau de dificultat mitjà i col.locat entubat al fons de la rasa (P - 96)	11,60	42,500	493,00
11	FFB28355	m	Tub de polietilè de densitat baixa, de 50 mm de diàmetre nominal exterior, 10 bar de pressió nominal, segons UNE 53131, connectat a pressió, amb grau de dificultat mig i col.locat entubat al fons de la rasa (P - 95)	8,94	55,000	491,70
12	FFB27355	m	Tub de polietilè de densitat baixa, de 40 mm de diàmetre nominal exterior, 10 bar de pressió nominal, segons UNE 53-131, connectat a pressió, amb grau de dificultat mitjà i col.locat entubat al fons de la rasa (P - 94)	4,32	30,000	129,60
13	FFB1DEG1	u	Subministrament i muntatge d'anell de degoteig, segons especificacions, totalment acabat inclosa part proporcional d'accessoris, colzes, tes, reduccions (P - 82)	18,72	6,000	112,32
14	FFB1TEC1	m2	Subministrament i col·locació de xarxa de reg amb sistema tipus Tech-Line amb tubs de polietilè de 17 mm de diàmetre, col·locats en paral·lel cada 30 cm, amb goters cada 30 cm units a pressió, inclosa part proporcional de peces especials, totalment acabat (P - 89)	3,95	155,000	612,25
15	FFB1ARQ1	u	Subministrament i muntatge d'arqueta per a comptador de 1200x600x400 mm per a l'al·lotjament de les claus de pas, el comptador i la vàlvula reductora de pressió, totalment acabat i muntat inclosa tapa de registre (P - 79)	257,17	1,000	257,17
16	FFB1ARQ2	u	Subministrament i muntatge d'arqueta by-pass mestre de 1200x600x400 mm per a l'al·lotjament de la clau de pas per al reg, les claus de pas del reg automatitzat i la electrovàlvula, totalment acabat i muntat inclosa tapa de registre (P - 80)	257,17	1,000	257,17
17	FFB1ARQ4	u	Subministrament i muntatge d'arqueta senzilla de 600x600x500 mm, totalment acabat i muntat inclosa tapa de registre (P - 81)	145,31	2,000	290,62
18	FFB1VALD	u	Subministrament i muntatge de vàlvula d'esfera de PE i de 2" de diàmetre, inclosa part proporcional d'accessoris, colzes, tés, reduccions, totalment acabat i muntat (P - 90)	59,74	5,000	298,70
19	FFB1VALF	u	Subministrament i muntatge de vàlvula d'esfera de PE i de 1" de diàmetre, inclosa part proporcional d'accessoris, colzes, tés, reduccions, totalment acabat i muntat (P - 91)	33,97	6,000	203,82
20	FFB1ELE2	u	Subministrament i muntatge d'electrovàlvula de control de reg a 24 V i PN10, de 2" de diàmetre, inclosa part proporcional d'accessoris, totalment acabat i muntat (P - 83)	215,15	1,000	215,15
21	FFB1ELEC	u	Subministrament i muntatge d'electrovàlvula de control de reg a 24 V i PN10, de 1" de diàmetre, inclosa part proporcional d'accessoris, totalment acabat i muntat (P - 84)	133,12	2,000	266,24
22	FFB1FIL1	u	Subministrament i muntatge de filtre d'anelles de 1", de 300 micres amb els seus corresponents i accessoris per a la seva instal·lació, totalment acabat (P - 85)	90,35	2,000	180,70
23	FFB1REG1	u	Subministrament i muntatge de regulador de pressió de 1", amb els seus corresponents accessoris per a la seva instal·lació, totalment acabat (P - 87)	127,32	2,000	254,64
24	FFB1VALG	u	Subministrament i muntatge de vàlvula d'esfera de PE i de 1 1/4" de diàmetre, inclosa part proporcional d'accessoris, colzes, tés, reduccions, totalment acabat i muntat (P - 92)	40,45	2,000	80,90
25	FFB1VALV	u	Subministrament i muntatge de vàlvula de ventosa de 1 1/4" de diàmetre, inclosa part proporcional d'accessoris, colzes, tés, reduccions, totalment acabat i muntat (P - 93)	73,18	2,000	146,36

EUR

PRESSUPOST

Pàg.: 6

26	FFB1SEN1	u	Subministrament i muntatge de sensor de pluja antivandàlic per a programador de reg amb els seus corresponents accessoris per a la seva instal·lació, totalment acabat (P - 88)	557,65	1,000	557,65
27	FFB1PRO2	u	Programador electrònic d'alimentació per bateries tipus 'Easy rain' o equivalent, estanc, amb electrovàlvula incorporada, de connexió d'1", inclou subministrament, instal·lació, muntatge i part proporcional de peces de connexió. Tot inclòs completament acabat (P - 86)	195,00	1,000	195,00
28	FESC0001	u	Instal·lació d'escomesa de reg en la xarxa de distribució d'aigua, de 5 m3 segons pressupost de la companyia AGBAR. La partida inclou els drets d'escomesa i l'escomesa de cabal sol·licitat (P - 78)	4.102,08	1,000	4.102,08

TOTAL	Capítol	01.05	10.644,46
--------------	----------------	--------------	------------------

Obra	01	Pressupost PLAÇA ALCALDE XIFRÉ
Capítol	06	Electricitat

NUM. CODI	UA	DESCRIPCIÓ	PREU	AMIDAMENT	IMPORT	
1	FELE0001	u	Conexión Cable C-Terminal 3 Fases y neutro (P - 63)	45,05	2,000	90,10
2	FELE0002	u	Tendido simple 2c 240 mm² Al RH5Z1 13-30 KV (P - 64)	45,72	15,000	685,80
3	FELE0003	u	Conjunto conector en T atorn. 630ª 18/30 KV 240 mm² (P - 65)	468,00	2,000	936,00
4	FELE0004	m	Zanja 2c MT. Mano-acera-arena-losetas normales (P - 66)	139,59	10,000	1.395,90
5	FELE0005	m	Retiro continuado y aportación de tierras sanj. MT 1 y 2c sin tub. acera (P - 67)	24,16	10,000	241,60
6	FELE0006	u	Cata localización servicios MT (P - 68)	112,44	2,000	224,88
7	FELE0007	u	Suplemento zanja por empalme (P - 69)	399,40	2,000	798,80
8	FELE0008	u	Confección plano As-built para red subterránea MT Sup. 15 m (P - 70)	386,81	1,000	386,81
9	FELE0015	u	Entronque/material - empalme monobloc frio cable 18/30 KV 1c 150 A 240 mm² (P - 71)	402,42	2,000	804,84
10	FELE0016	u	Retiro continuado de tierras o cascotes (P - 72)	61,82	2,500	154,55
11	FELE0018	u	Maniobra R. subterránea MT y creación zona protegida C-realiz trabajos (P - 73)	571,59	1,000	571,59
12	FELE0019	u	Ensayos en cable subterráneo Mt nuevo (descargas parciales) (P - 74)	630,81	2,000	1.261,62
13	FELE0026	u	Ingeniería, permisos i legalizaciones (P - 75)	1.500,00	1,000	1.500,00

TOTAL	Capítol	01.06	9.052,49
--------------	----------------	--------------	-----------------

Obra	01	Pressupost PLAÇA ALCALDE XIFRÉ
Capítol	07	Enllumenat públic

NUM. CODI	UA	DESCRIPCIÓ	PREU	AMIDAMENT	IMPORT	
1	F222C243	m3	Excavació de rasa de fins a 2 m d'amplària i fins a 4 m de fondària, en terreny de trànsit, amb pala excavadora i càrrega mecànica del material excavat (P - 15)	11,34	34,920	395,99
2	F222MAN1	m3	Excavació de rases amb mitjans manuals i càrrega mecànica sobre camió (P - 18)	27,63	34,920	964,84
3	F222H220	m3	Excavació de pou aïllat de fins a 2 m de fondària, en terreny fluïd, amb mitjans mecànics (P - 16)	8,41	10,536	88,61
4	F227F00F	m2	Repàs i piconatge de sòl de rasa de fins a 2 m d'amplària, amb compactació del 95% PM (P - 19)	1,88	115,950	217,99
5	F2285SR0	m3	Rebliment i piconatge de rasa d'amplària fins a 0,6 m, amb sorra procedent de material reciclat de formigó de residus de la construcció, en tongades de gruix fins a 25 cm, utilitzant picó vibrant (P - 23)	40,43	22,440	907,25
6	F228510F	m3	Rebliment i piconatge de rasa d'amplària fins a 0,6 m, amb material tolerable de la pròpia excavació, en tongades de gruix fins a 25 cm, utilitzant picó vibrant, amb compactació del 95 % PM (P - 22)	21,89	46,755	1.023,47

EUR

PRESSUPOST

Pàg.: 7

7	F2412063	m3	Transport de terres a punt d'acopi provisional per a reutilitzar en obra, amb camió de 12 t i temps d'espera per a la càrrega amb mitjans mecànics, amb un recorregut de fins a 2 km (P - 26)	1,47	152,557	224,26
8	F24142A9	m3	Transport de terres a l'abocador, carregat amb mitjans mecànics i temps d'espera per a la càrrega, amb camió de 20 t, inclòs cànon i manteniment d'abocador (P - 27)	7,20	40,345	290,48
9	FDG22160	m	Canalització amb dos tubs de polietilè de doble capa, tipus eurolec de d.160 mm i dau de recobriments de 40x30 cm amb formigó HM-20/P/20/I (P - 59)	22,40	7,500	168,00
10	GDK2A6F3	u	Pericó de 57x57x125 cm, amb parets de 15 cm de gruix de formigó HM-20/P/20/I i solera de maó calat de 290x140x100 mm, sobre llit de sorra (P - 143)	102,99	2,000	205,98
11	GDKZ3174	u	Bastiment i tapa per a pericó de serveis, de fosa grisa de 620x620x50 mm i de 52 kg de pes, col·locat amb morter (P - 144)	90,16	2,000	180,32
12	FG22TL1K	m	Tub corbable corrugat de polietilè, de doble capa, llisa la interior i corrugada l'exterior, de 90 mm de diàmetre nominal, aïllant i no propagador de la flama, resistència a l'impacte de 28 J, resistència a compressió de 450 N, muntat com a canalització soterrada (P - 97)	2,81	340,000	955,40
13	FG314606	m	Conductor de coure de designació UNE RV 0,6/1 KV, tetrapolar de secció 4x6 mm2 i col·locat en tub (P - 99)	6,20	340,000	2.108,00
14	FG380902	m	Conductor de coure nu, unipolar de secció 1x35 mm2, muntat superficialment (P - 101)	7,18	285,000	2.046,30
15	FG321194	m	Cable amb conductor de coure 450/750 V de tensió assignada, amb designació H07V-K, unipolar, de secció 1 x 35 mm2, amb aïllament PVC, col·locat en tub (P - 100)	6,96	55,000	382,80
16	FG311306	m	Conductor de coure de designació UNE RV-K 0,6/1 kV, unipolar de secció 1x2,5 mm2, col·locat en tub (P - 98)	1,02	328,000	334,56
17	FHM1PIQ1	u	Subministrament i col·locació de planxa d'acer galvanitzat de dimensions 0,5x0,5 m, inclosa excavació i col·locació de 50 kg de sals minerals o carbó vegetal (P - 106)	35,44	18,000	637,92
18	F31522H1	m3	Formigó per a rases i pous de fonaments, HA-25/B/20/IIa, de consistència tova i grandària màxima del granulat 20 mm, abocat des de camió (P - 29)	156,75	10,536	1.651,52
19	FHM11J11	u	Columna de planxa d'acer galvanitzat, de forma troncoconica, de 5 m d'alçària, coronament sense platina, amb base platina i porta, segons norma UNE-EN 40-5, col·locada sobre dau de formigó (P - 103)	333,94	3,000	1.001,82
20	FHM11J22	u	Columna de planxa d'acer galvanitzat, de forma troncoconica, de 6 m d'alçària, coronament sense platina, amb base platina i porta, segons norma UNE-EN 40-5, col·locada sobre dau de formigó (P - 104)	364,54	9,000	3.280,86
21	FHM32N8A	u	Bàcul amb braç de planxa d'acer galvanitzat, de 10 m d'alçària i 1,5 m de sortint, d'un braç amb base platina i porta, segons norma UNE-EN 40-5, col·locat sobre dau de formigó (P - 107)	507,98	6,000	3.047,88
22	FHM1LUM1	u	Subministrament i col·locació de llumenera asimètrica per a vials tipus Iberia Led de la casa GE Lighting o similar, amb equip de leds de 53 ó 28 w de potència i 4100° K de color, acoblada al suport, totalment muntat i provat (P - 105)	565,00	25,000	14.125,00
23	FGZE0010	u	Redacció del projecte de legalització elèctrica d'enllumenat, per a un armari de potència a legalitzar inferior o igual a 5 kW; visat per un col·legi professional incloent el certificat final d'obra; presentació a ICICT o ECA de tota la documentació necessària; lliurament de l'acta d'aprovació del projecte i de les instal·lacions. Tot inclòs. (P - 102)	1.263,45	1,000	1.263,45
24	FZZZ0701	u	Partida alçada a justificar pels treballs de desplaçament i adaptació de l'actual quadre de maniobra d'enllumenat públic QM-EQ d'acord a les noves exigències del vigent REBT. S'inclourà la instal·lació protecció contra sobretensions, es justificarà el sistema de gestió diferenciat, s'adaptarà el ICPM, s'adaptarà la resta d'aparamenta tot d'acord a les noves càrregues que resultin després de l'actuació, i l'ampliació de l'actual potència contractada (4 Kw) si ho requereix la nova instal·lació a legalitzar, totalment acabat (P - 128)	10.000,00	1,000	10.000,00
25	FZZZ0702	u	Partida alçada a justificar pels treballs de desplaçament del quadre d'enllumenat públic existent QM-EV, totalment acabat segons indicacions dels serveis tècnics municipals (P - 129)	2.500,00	1,000	2.500,00

EUR

PRESSUPOST

Pàg.: 8

26	FZZZ0703	u	Partida alçada a justificar pels treballs de desmuntatge de la xarxa existent afectada per les obres, inclosa part proporcional de transport de columnes i llumeneres a magatzem municipal, totalment acabat segons indicacions dels serveis tècnics municipals (P - 130)	1.500,00	1,000	1.500,00
TOTAL Capítol			01.07			49.502,70
Obra		01	Pressupost PLAÇA ALCALDE XIFRÉ			
Capítol		08	Telecomunicacions			
NUM. CODI	UA	DESCRIPCIÓ	PREU	AMIDAMENT	IMPORT	
1	FENDPAN1	m2	Enderroc i reposició de paviment de panot, peces de formigó o formigó existent, de les mateixes característiques que el enderrocat, i base de formigó, inclou transport de terres i runes a l'abocador amb cànon i manteniment d'abocador, totalment acabat segons indicacions de la direcció facultativa (P - 77)	45,70	12,500	571,25
2	F222C243	m3	Excavació de rasa de fins a 2 m d'amplària i fins a 4 m de fondària, en terreny de trànsit, amb pala excavadora i càrrega mecànica del material excavat (P - 15)	11,34	23,550	267,06
3	F222MAN1	m3	Excavació de rases amb mitjans manuals i càrrega mecànica sobre camió (P - 18)	27,63	31,050	857,91
4	F227F00F	m2	Repàs i piconatge de sòl de rasa de fins a 2 m d'amplària, amb compactació del 95% PM (P - 19)	1,88	54,000	101,52
5	F228510F	m3	Rebliment i piconatge de rasa d'amplària fins a 0,6 m, amb material tolerable de la pròpia excavació, en tongades de gruix fins a 25 cm, utilitzant picó vibrant, amb compactació del 95 % PM (P - 22)	21,89	39,900	873,41
6	F2412063	m3	Transport de terres a punt d'acopi provisional per a reutilitzar en obra, amb camió de 12 t i temps d'espera per a la càrrega amb mitjans mecànics, amb un recorregut de fins a 2 km (P - 26)	1,47	113,400	166,70
7	F24142A9	m3	Transport de terres a l'abocador, carregat amb mitjans mecànics i temps d'espera per a la càrrega, amb camió de 20 t, inclòs cànon i manteniment d'abocador (P - 27)	7,20	17,640	127,01
8	F090T04Q	m	Prisma tubular format per 4 conductes de 63 mm de diàmetre, disposats en base 2 amb tubs de PVC, protegits amb dau de formigó HM-15 de 40x35 cm, amb part proporcional d'obturadors, col·locació de cinta de senyalització, fils guia en cada conducte, banda de protecció, separadors cada 3 m i maniguets d'unió, segons detall de canalització, totalment acabat (P - 4)	20,50	30,000	615,00
9	F090T02Q	m	Prisma tubular format per 2 conductes de 63 mm de diàmetre, disposats en base 2 amb tubs de PVC, protegits amb dau de formigó HM-15 de 40x25 cm, amb part proporcional d'obturadors, col·locació de cinta de senyalització, fils guia en cada conducte, banda de protecció, separadors cada 3 m i maniguets d'unió, segons detall de canalització, totalment acabat (P - 2)	15,90	105,000	1.669,50
10	FDK26E17	u	Pericó de registre de formigó prefabricat amb tapa tipus DMF-II, per a instal·lacions de telefonia, col·locat sobre solera de formigó HM-20/B/40/I de 15 cm de gruix i reblert lateral amb terra de la mateixa excavació (P - 60)	278,30	2,000	556,60
11	FDKZHLDA	u	Bastiment i tapa rectangular de formigó per a arqueta DMF homologada per Telefónica, per a vorera, col·locat amb morter (P - 62)	207,60	2,000	415,20
12	FDK26J17	u	Pericó de registre de formigó prefabricat amb tapa tipus MF-II, per a instal·lacions de telefonia, col·locat sobre solera de formigó HM-20/B/40/I de 15 cm de gruix i reblert lateral amb terra de la mateixa excavació (P - 61)	222,12	1,000	222,12
13	E090TPE1	u	Subministrament i col·locació de arqueta de registre per a telèfons tipus ICT prefabricada de formigó armat-vibrat no pretensat. Inclòs bastiment i tapa de registre, entrada i connexions, totalment acabada, segons plànols. (P - 1)	282,50	3,000	847,50
14	FZZZ0801	pa	Partida alçada a justificar pels treballs d'intercepció dels conductes de sortida de la cambra de registre existent, totalment acabat segons indicacions de la companyia subministradora Telefónica (P - 131)	1.500,00	1,000	1.500,00

EUR

PRESSUPOST

Pàg.: 9

TOTAL	Capítol	01.08	8.790,78
--------------	----------------	--------------	-----------------

Obra	01	Pressupost PLAÇA ALCALDE XIFRÉ
Capítol	09	Semaforització

NUM. CODI	UA	DESCRIPCIÓ	PREU	AMIDAMENT	IMPORT	
1	FENDASF1	m2	Enderroc i reposició de paviment asfàltic existent, de les mateixes característiques que el enderrocat, i part proporcional de tall amb serra de disc, subbase de tot-ú artificial, base de tot-ú artificial, regs asfàltics i paviments de mescla, inclou transport de terres i runes a l'abocador amb cànon i manteniment d'abocador, totalment acabat segons indicacions de la direcció facultativa (P - 76)	49,20	15,000	738,00
2	F222C243	m3	Excavació de rasa de fins a 2 m d'amplària i fins a 4 m de fondària, en terreny de trànsit, amb pala excavadora i càrrega mecànica del material excavat (P - 15)	11,34	12,750	144,59
3	F222MAN1	m3	Excavació de rases amb mitjans manuals i càrrega mecànica sobre camió (P - 18)	27,63	20,250	559,51
4	F227F00F	m2	Repàs i piconatge de sòl de rasa de fins a 2 m d'amplària, amb compactació del 95% PM (P - 19)	1,88	30,000	56,40
5	F228510F	m3	Rebliment i piconatge de rasa d'amplària fins a 0,6 m, amb material tolerable de la pròpia excavació, en tongades de gruix fins a 25 cm, utilitzant picó vibrant, amb compactació del 95 % PM (P - 22)	21,89	25,500	558,20
6	F2412063	m3	Transport de terres a punt d'acopi provisional per a reutilitzar en obra, amb camió de 12 t i temps d'espera per a la càrrega amb mitjans mecànics, amb un recorregut de fins a 2 km (P - 26)	1,47	70,200	103,19
7	F24142A9	m3	Transport de terres a l'abocador, carregat amb mitjans mecànics i temps d'espera per a la càrrega, amb camió de 20 t, inclòs cànon i manteniment d'abocador (P - 27)	7,20	9,000	64,80
8	F090T02S	m	Prisma tubular format per 2 conductes de 125 mm de diàmetre, disposats en base 2 amb tubs de PE, protegits amb dau de formigó HM-15 de 40x22,5 cm, amb part proporcional d'obturadors, col·locació de cinta de senyalització, fils guia en cada conducte, banda de protecció, separadors cada 3 m i maniguets d'unió, segons detall de canalització, totalment acabat (P - 3)	20,50	75,000	1.537,50
9	GDK2A6F3	u	Pericó de 57x57x125 cm, amb parets de 15 cm de gruix de formigó HM-20/P/20/I i solera de maó calat de 290x140x100 mm, sobre llit de sorra (P - 143)	102,99	4,000	411,96
10	GDKZ3174	u	Bastiment i tapa per a pericó de serveis, de fosa grisa de 620x620x50 mm i de 52 kg de pes, col·locat amb morter (P - 144)	90,16	4,000	360,64
11	FZZZ0901	pa	Partida alçada a justificar pels treballs de desplaçament de columna de semàfors afectada per la nova ordenació, inclosa part proporcional de treballs de cablejat i connexionat amb la xarxa existent, totalment acabat i provat (P - 132)	1.000,00	1,000	1.000,00

TOTAL	Capítol	01.09	5.534,79
--------------	----------------	--------------	-----------------

Obra	01	Pressupost PLAÇA ALCALDE XIFRÉ
Capítol	10	Senyalització

NUM. CODI	UA	DESCRIPCIÓ	PREU	AMIDAMENT	IMPORT	
1	FSEN0014	u	Subministrament i instal·lació de postes de 100x50x3 mm, galvanitzats de longitud fins a 4,65 m (P - 121)	50,30	1,000	50,30
2	FSEN0015	u	Subministrament i instal·lació de postes de 80x40x2 mm, galvanitzats de longitud fins a 3,80 m (P - 122)	45,85	2,000	91,70
3	GBBVU001	m3	Fonamentació per a plaques i panells de senyalització vertical d'alumini, amb formigó HM-20, inclosa excavació, càrrega i transport a l'abocador del material sobrant i col·locació dels pernys d'ancoratge roscats (sense el subministre), segons plànols, totalment acabada (P -	178,18	0,437	77,86

EUR

PRESSUPOST

Pàg.: 10

4	GBB11251	u	142) Placa circular per a senyals de trànsit, d'acer galvanitzat i pintat, de 60 cm de diàmetre, acabada amb pintura no reflectora, fixada mecànicament (P - 140)	41,09	2,000	82,18
5	GBB21201	u	Placa informativa per a senyals de trànsit d'acer galvanitzat i pintat, de 60x60 cm, acabada amb pintura no reflectora, fixada mecànicament (P - 141)	45,87	2,000	91,74
6	FSEN0020	m	Pintat de línia continua de 10 cm d'amplada, per metre lineal realment pintat, inclòs premarcatge (P - 123)	0,95	110,000	104,50
7	FSEN0022	m	Línia continua/discontinua de 50 cm per passos de vianants (P - 124)	4,90	145,000	710,50
8	FSEN0023	m2	Senyalització mitjançant pintura de dos components en fred, amb addició de partícules minerals d'alta resistència, per a incrementar el coeficient de fregament, realment pintat (P - 125)	16,30	5,000	81,50
9	FSENDESP	u	Desplaçament dels equips de pintura a obra (P - 126)	600,00	1,000	600,00
10	FSEN0001	m	Banda de 50 cm per passos de vianants (P - 120)	4,90	45,850	224,67

TOTAL	Capítol	01.10	2.114,95
--------------	----------------	--------------	-----------------

Obra	01	Pressupost PLAÇA ALCALDE XIFRÉ
Capítol	11	Enjardinament i elements urbans

NUM. CODI	UA	DESCRIPCIÓ	PREU	AMIDAMENT	IMPORT	
1	FR2B1105	m2	Anivellament, rasclada i repassada del terreny per a obtenir el perfil d'acabat amb mitjans manuals, per a un pendent superior al 60 % (P - 113)	3,65	155,000	565,75
2	F227PER1	m2	Repàs i perfilat manual de talús, inclosa l'enretirada de pedres, totalment acabat segons indicacions de la direcció d'obra (P - 20)	1,44	155,000	223,20
3	FR3P1111	m3	Aportació i incorporació de terra per a jardineria vegetal adobada, a granel, amb mitjans manuals (P - 114)	41,59	67,500	2.807,33
4	F3J1ORGA	m2	Subministrament i col·locació de malla de jute de 800 gr/m2 termofixada amb suport de friselina marró de la casa Bonterra Iberica S.L. o similar. Inclou part proporcional d'elements de subjecció i lligat a talusos, totalment acabat (P - 30)	5,50	155,000	852,50
5	F7B4GTX1	m2	Feltre geotextil antiarrels no teixit de polipropilè, amb un pes mínim de 125 g/m2, 100% foradat per ambdues cares, amb resistència a la perforació igual o superior a 1500 n, inclòs pèrdues per retalls i encavalcaments, regularització i anivellament de superfície d'assentament, totalment col·locat (P - 31)	2,25	155,000	348,75
6	FPLANT08	u	Plantació d'un arbust petit, incloent la realització del clot de plantació, el primer reg i tots els mitjans mecànics i auxiliars necessaris per a una correcta plantació, totalment acabat (P - 109)	0,80	810,000	648,00
7	FR4CF220	u	Subministrament i plantació d'arbustiva: salvia microphylla / perovskia atriplicifolia / abelia grandiflora, d'alçada 0,2 a 0,4 m, en contenidor (P - 117)	3,45	810,000	2.794,50
8	FR3SE412	m2	Encoixinament amb escorça de pi de 30 a 50 mm, subministrada a granel, escampada amb retroexcavadora petita i mitjans manuals en capa uniforme de gruix fins a 10 cm (P - 115)	5,10	20,000	102,00
9	FR631111	u	Excavació de clot de 0,90x0,90x0,90 m, amb mitjans mecànics i plantació d'arbre amb perímetre de tronc de 18 a 25 cm, amb pa de terra o contenidor, inclòs 0,5 m3 de terra vegetal per clot, adobat de les terres amb adob de lent alliberament, la desinfecció de les arrels, formació de clot i el primer reg (P - 118)	37,50	6,000	225,00
10	F991U0DR	u	Element de guiament d'arrels en escocell, format per quatre panells de polipropilè de 60 cm d'amplada, de l'empresa DeepRoot o similar de les mateixes característiques, de 60 cm de fondària i amb dispositius d'ancoratges lateral entre panells, i col·locat recolçat. Tot inclòs (P - 38)	31,90	6,000	191,40
11	FR45FO01	u	Subministrament de freixe (fraxinus ornus meczek) de 20 a 25 cm de circumferència, amb pa de terra protegit amb malla metàl·lica i guix. Els arbres han de venir ramificats i fletxats, sense escapçar. El subministrament dels arbres ha de ser embalats convenientment amb	215,15	6,000	1.290,90

EUR

PRESSUPOST

Pàg.: 11

		cinta de ràfia envoltant la capçada, en espiral, des de la base a la part apical, i alcària lliure de branques de 2,20-2,50 m (P - 116)				
12	FRZ21A23	u	Aspratge simple d'arbre mitjançant 1 roll de fusta de pi tractada en autoclau de secció circular, de 10 cm de diàmetre i 2,5 m de llargària, clavat al fons del forat de plantació 30 cm, i amb 1 abraçadora regulable de goma o cautxú (P - 119)	15,50	6,000	93,00
13	FZZZ1101	pa	Manteniment de las plantacions durant el període de garantia, inclosa la neteja de les herbes dels escossells, el reg amb mànega en cas de que sigui necessari, refer els clots del reg, refermar els tutors i l'esporga dels arbres (P - 133)	250,00	12,000	3.000,00
14	FQ213112	u	Paperera trabucable de 45 cm de diàmetre d'acer inoxidable i 60 litres de capacitat, model Circular 60 Inox de la casa Benito Urban o similar, ancorada al terra amb dau de formigó (P - 111)	197,85	3,000	593,55
15	FQ213120	u	Subministrament i col·locació de banc de fusta tropical, de 1,80 m de llargària, model Neobarmino de la casa Benito o similar, inclosa obra civil, fonamentacions i cargols per a la seva subjecció, totalment acabat i muntat (P - 112)	330,00	5,000	1.650,00
16	FQ10U091	u	Subministrament i col·locació de butaca de fusta tropical, de 0,65 m de llargària, model Neobarmino senzill de la casa Benito o similar, inclosa obra civil, fonamentacions i cargols per a la seva subjecció, totalment acabat i muntat (P - 110)	280,00	4,000	1.120,00
TOTAL	Capitol		01.11			16.505,88

Obra	01	Pressupost PLAÇA ALCALDE XIFRÉ
Capitol	12	Allres

NUM. CODI	UA	DESCRIPCIÓ	PREU	AMIDAMENT	IMPORT	
1	FZZZ1201	pa	Partida alçada a justificar per al rescut de tapes existents, totalment acabat segons indicacions de la direcció d'obres (P - 134)	1.500,00	1,000	1.500,00
2	FZZZ1202	pa	Partida alçada a justificar pels treballs de desplaçament i reparació dels serveis afectats durant l'execució de les obres (P - 135)	5.000,00	1,000	5.000,00
3	FZZZ1203	pa	Partida alçada a justificar per a la seguretat i salut en obra (P - 136)	4.415,33	1,000	4.415,33
4	FZZZ1204	pa	Partida alçada a justificar per al control de qualitat en obra (P - 137)	3.000,00	1,000	3.000,00
5	FZZZ1205	pa	Partida alçada a justificar per als treballs de protecció de les instal·lacions existents que quedaran en calçada, totalment acabat segons indicacions de la direcció d'obra (P - 138)	5.000,00	1,000	5.000,00
TOTAL	Capitol		01.12		18.915,33	

RESUM DE PRESSUPOST

Pàg.: 1

NIVELL 2: Capítol			Import
Capítol	01.01	Demolicions i moviment de terres	24.626,77
Capítol	01.02	Pavimentació	94.682,46
Capítol	01.03	Clavegueram	21.663,10
Capítol	01.04	Aigua potable	28.156,23
Capítol	01.05	Reg	10.644,46
Capítol	01.06	Electricitat	9.052,49
Capítol	01.07	Enllumenat públic	49.502,70
Capítol	01.08	Telecomunicacions	8.790,78
Capítol	01.09	Semaforització	5.534,79
Capítol	01.10	Senyalització	2.114,95
Capítol	01.11	Enjardinament i elements urbans	16.505,88
Capítol	01.12	Altres	18.915,33
Obra	01	Pressupost PLAÇA ALCALDE XIFRÉ	290.189,94
			290.189,94
NIVELL 1: Obra			Import
Obra	01	Pressupost PLAÇA ALCALDE XIFRÉ	290.189,94
			290.189,94

RESUM DE PRESSUPOST

Pàg.: 1

NIVELL 2: Capítol			%
Capítol	01.01	Demolicions i moviment de terres	8,49
Capítol	01.02	Pavimentació	32,63
Capítol	01.03	Clavegueram	7,47
Capítol	01.04	Aigua potable	9,70
Capítol	01.05	Reg	3,67
Capítol	01.06	Electricitat	3,12
Capítol	01.07	Enllumenat públic	17,06
Capítol	01.08	Telecomunicacions	3,03
Capítol	01.09	Semaforització	1,91
Capítol	01.10	Senyalització	0,73
Capítol	01.11	Enjardinament i elements urbans	5,69
Capítol	01.12	Altres	6,52
Obra	01	Pressupost PLAÇA ALCALDE XIFRÉ	100,00
			100,00
NIVELL 1: Obra			%
Obra	01	Pressupost PLAÇA ALCALDE XIFRÉ	100,00
			100,00

5. Pressupost d'Execució per Contracte

Document d'obres d'urbanització vinculades
a la llicència d'obres majors de l'edifici
plurifamiliar a la plaça Alcalde Xifré
Badalona (el Barcelonès)

PRESSUPOST D'EXECUCIÓ PER CONTRACTE

Pàg. 1

PRESSUPOST D'EXECUCIÓ MATERIAL.....	290.189,94	
13 % Despeses Generals SOBRE 290.189,94.....	37.724,69	
6 % Benefici Industrial SOBRE 290.189,94.....	17.411,40	
	Subtotal	345.326,03
21 % IVA SOBRE 345.326,03.....	72.518,47	
TOTAL PRESSUPOST PER CONTRACTE	€	417.844,50

Aquest pressupost d'execució per contracte puja a

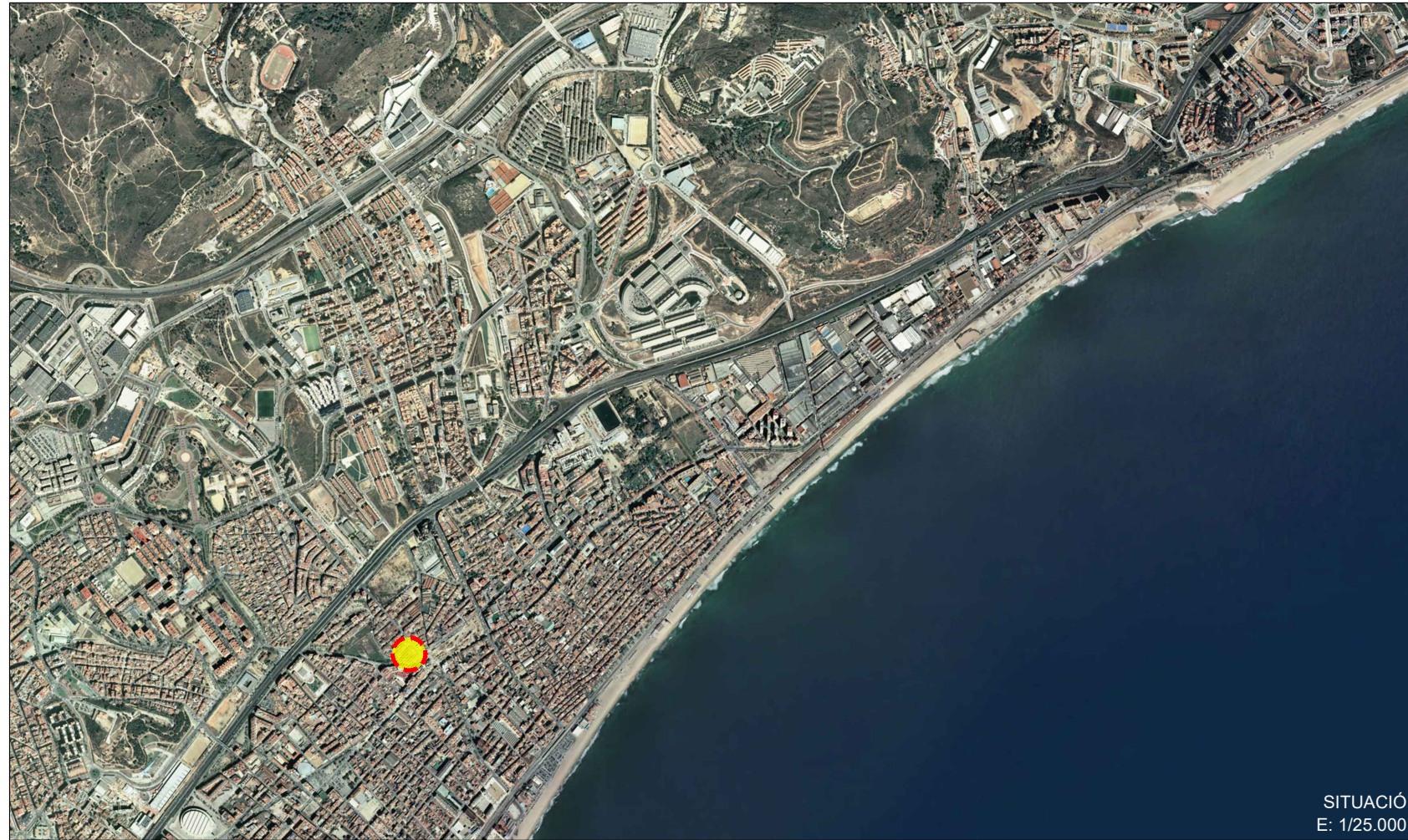
(QUATRE-CENTS DISSET MIL VUIT-CENTS QUARANTA-QUATRE EUROS AMB CINQUANTA CÈNTIMS)

Badalona, setembre de 2020

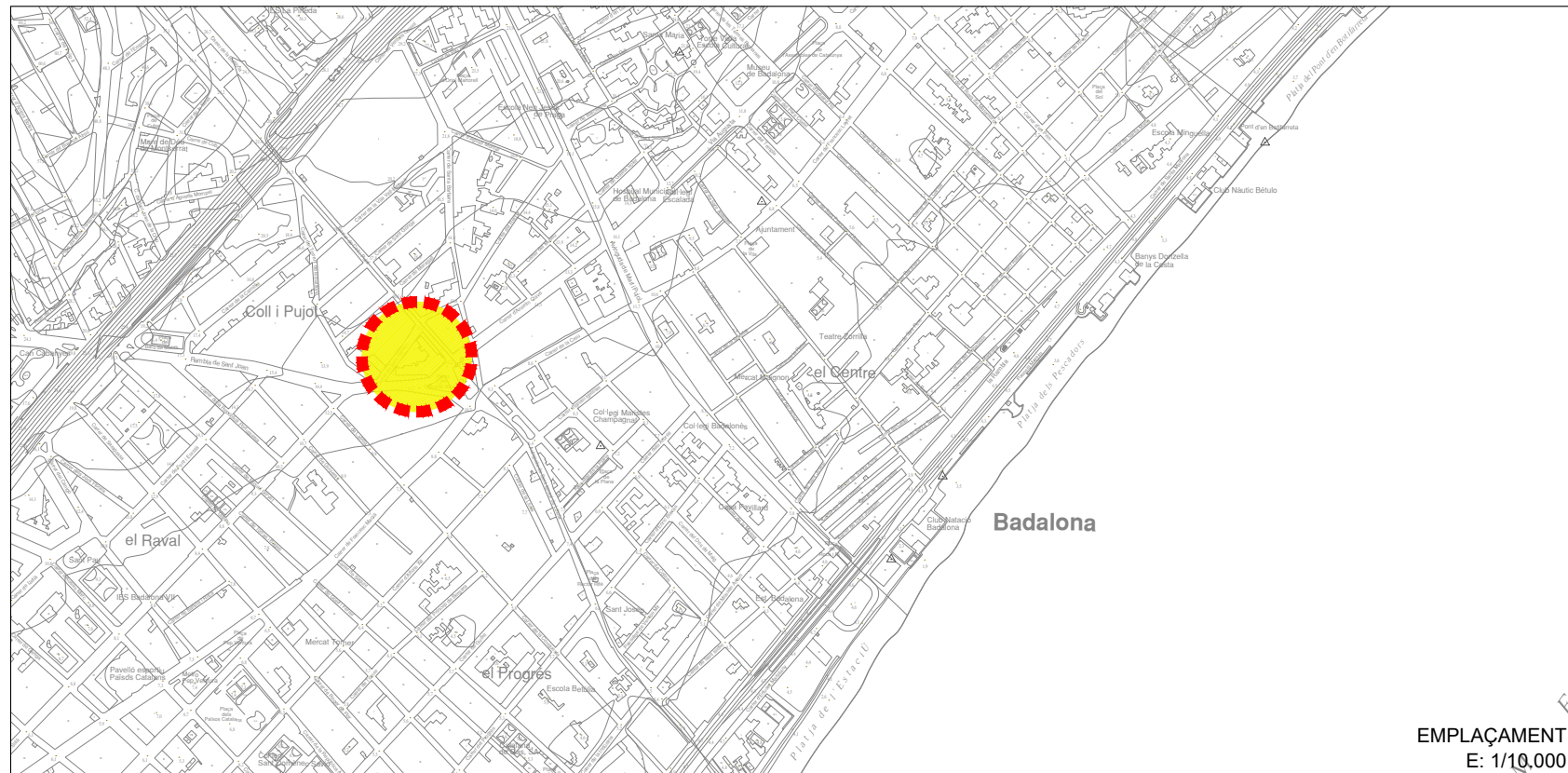
El Redactor del Projecte

Jordi San Millan i Filbà
EIPO, S.L.

PLÀNOLS

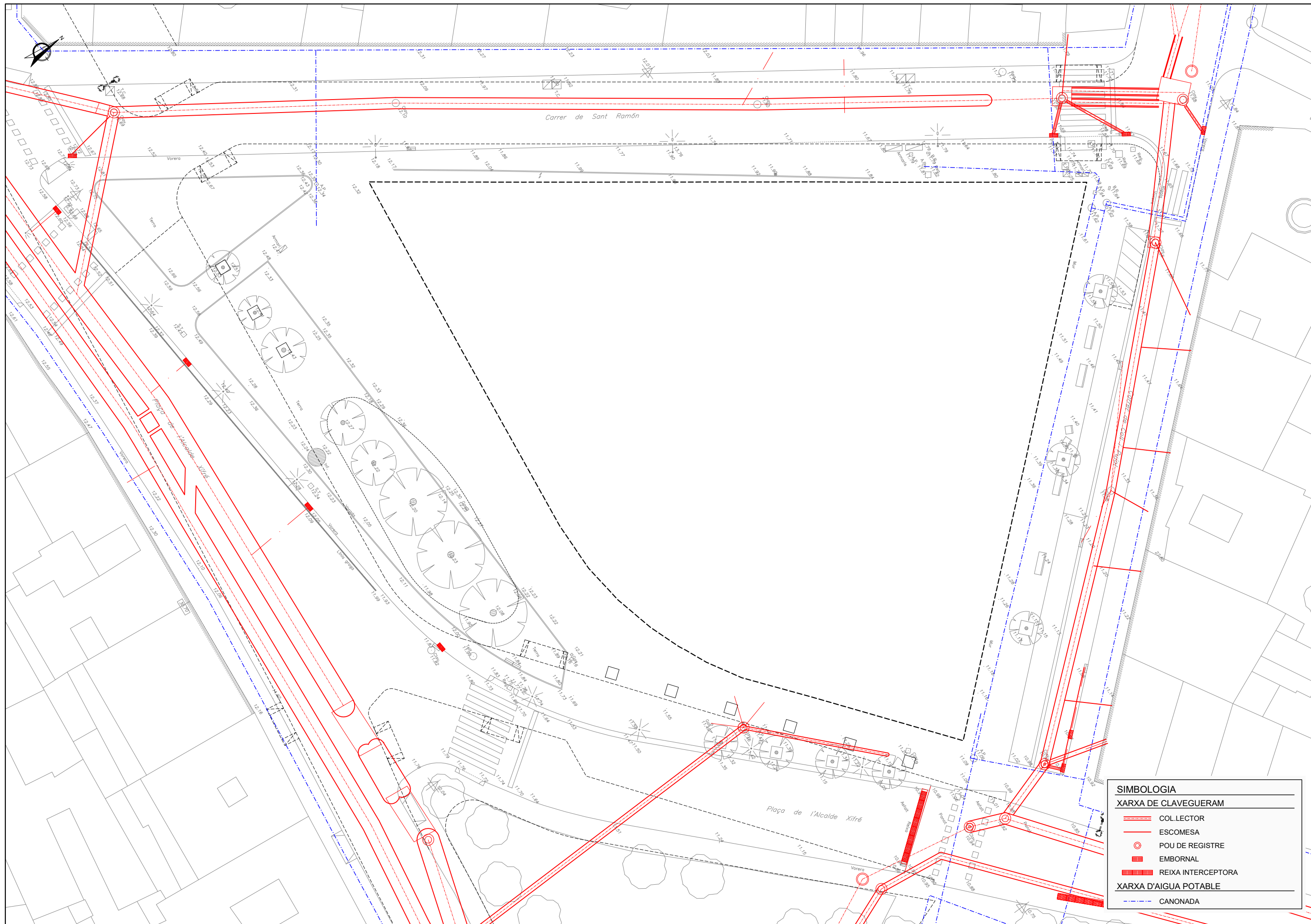


SITUACIÓ
E: 1/25.000

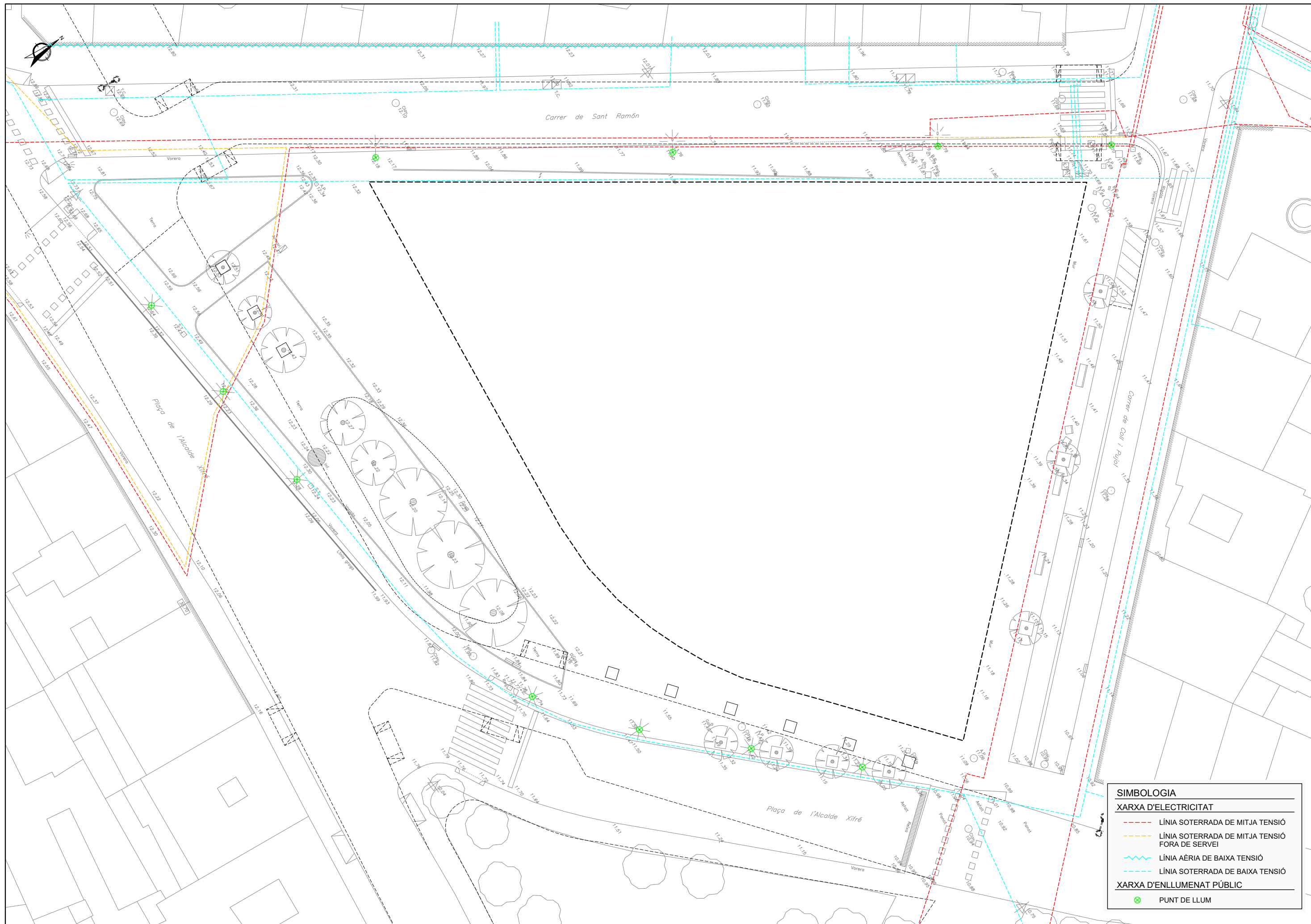


EMPLAÇAMENT
E: 1/10.000

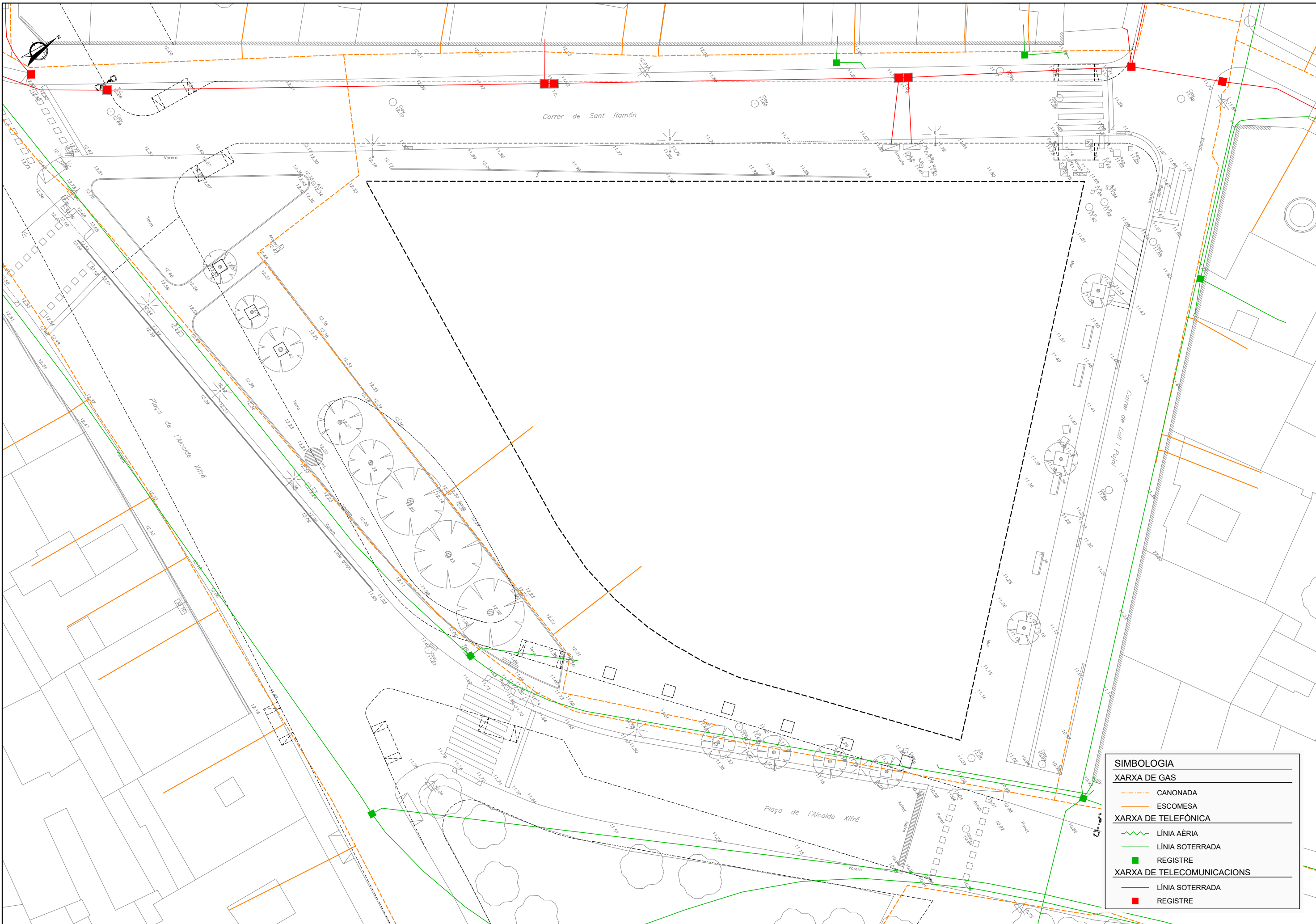
Nº PLÀNOL	TÍTOL	ESCALA	Nº FULLS
1	Situació, emplaçament i índex	Vàries	1
2	Topografia i serveis existents. Planta	1:300	3
3	Demolicions. Planta	1:300	1
4	Adaptació al planejament	Sense escala	1
5	Definició d'eixos. Planta	1:300	1
6	Planta de definició geomètrica. Planta	1:300	1
7	Superposició. Situació de perfils i seccions. Planta	1:400	1
8	Perfils longitudinals	Eh: 1/500; Ev: 1/100	2
9	Seccions transversals	1:200	2
10	Pavimentació		
	10.1 Planta pavimentació	1:400	1
	10.2 Seccions tipus	1:50	1
	10.3 Detalls pavimentació	Vàries	1
11	Xarxa de clavegueram		
	11.1 Planta	1:300	1
	11.2 Detalls	Vàries	2
12	Xarxa d'aigua potable i reg		
	12.1 Planta d'aigua potable	1:300	1
	12.2 Planta de reg automatitzat	1:300	1
	12.3 Detalls de reg	Vàries	1
13	Xarxa elèctrica		
	13.1 Planta de mitja tensió	1:300	1
	13.2 Detalls	Vàries	1
14	Xarxa d'enllumenat públic		
	14.1 Planta d'enllumenat públic	1:300	1
	14.2 Detalls d'enllumenat públic	Vàries	2
15	Xarxa de telecomunicacions		
	15.1 Planta	1:300	1
	15.2 Detalls	Vàries	1
16	Xarxa semafòrica. Planta	Vàries	1
17	Senyalització		
	17.1 Planta	1:300	1
	17.2 Detalls	Vàries	3
18	Enjardinament viari i elements urbans. Planta	1:300	1
19	Seccions orientatives dels serveis	1:50	2
20	Actuacions provisionals	1:400	1
TOTAL PLÀNOLS			38



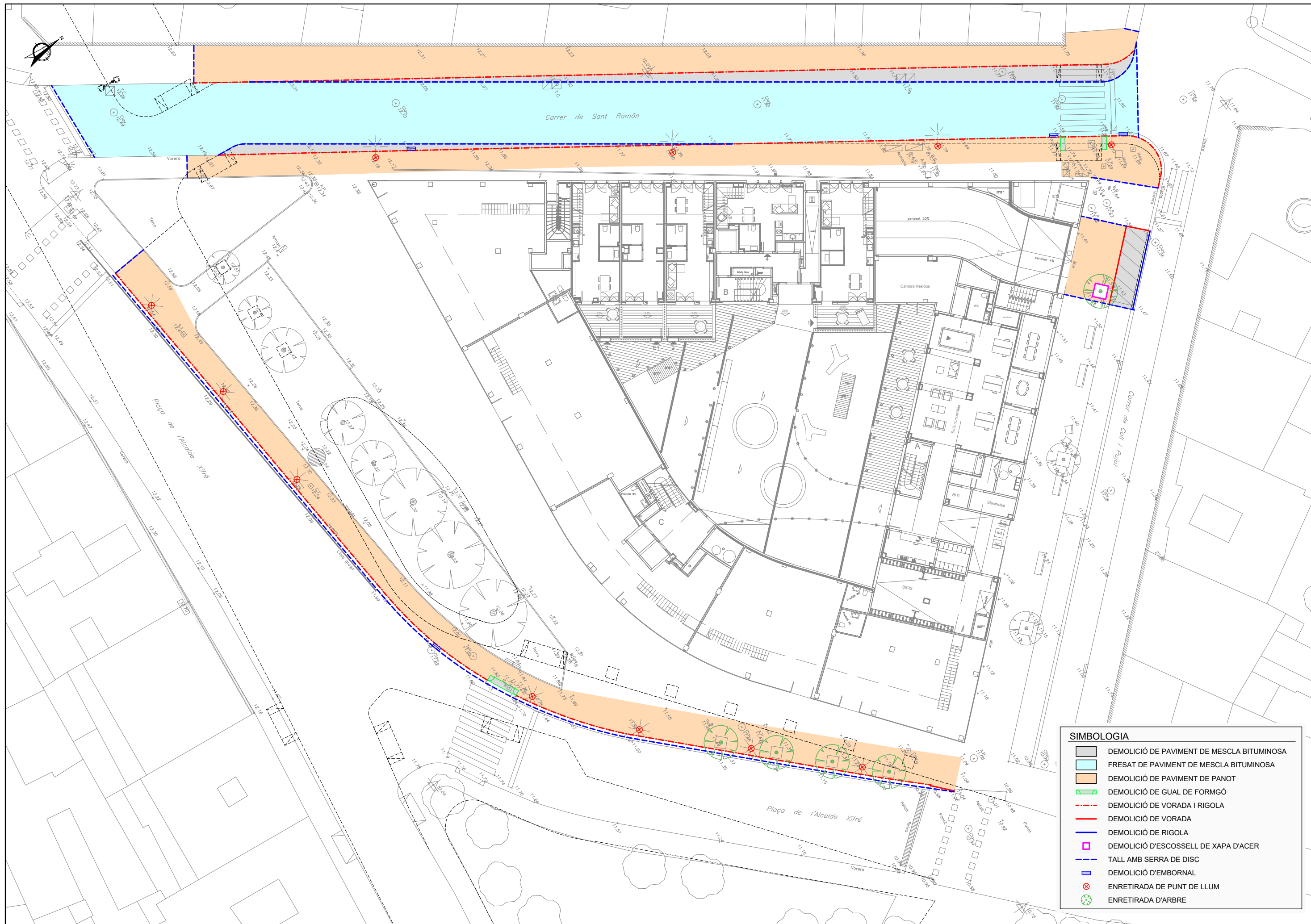
SIMBOLOGIA	
XARXA DE CLAVEGUERAM	
	COLLECTOR
	ESCOMESA
	POU DE REGISTRE
	EMBORNAL
	REIXA INTERCEPTORA
XARXA D'AIGUA POTABLE	
	CANONADA



SIMBOLOGIA	
XARXA D'ELECTRICITAT	
	LÍNIA SOTERRADA DE MITJA TENSIÓ
	LÍNIA SOTERRADA DE MITJA TENSIÓ FORA DE SERVEI
	LÍNIA AÈRIA DE BAIXA TENSIÓ
	LÍNIA SOTERRADA DE BAIXA TENSIÓ
XARXA D'ENLLUMENAT PÚBLIC	
	PUNT DE LLUM



SIMBOLOGIA	
XARXA DE GAS	
	CANONADA
	ESCOMESA
XARXA DE TELEFÒNICA	
	LÍNIA AÈRIA
	LÍNIA SOTERRADA
	REGISTRE
XARXA DE TELECOMUNICACIONS	
	LÍNIA SOTERRADA
	REGISTRE



SIMBOLOGIA

	DEMOLICIÓ DE PAVIMENT DE MESCLA BITUMINOSA
	FRESAT DE PAVIMENT DE MESCLA BITUMINOSA
	DEMOLICIÓ DE PAVIMENT DE PANOT
	DEMOLICIÓ DE GUAL DE FORMGÓ
	DEMOLICIÓ DE VORADA I RIGOLA
	DEMOLICIÓ DE VORADA
	DEMOLICIÓ DE RIGOLA
	DEMOLICIÓ D'ESCOSELL DE XAPA D'ACER
	TALL AMB SERRA DE DISC
	DEMOLICIÓ D'EMBORNAL
	ENRETIRADA DE PUNT DE LLUM
	ENRETIRADA D'ARBRE



Quadre de superfícies:

	Nº habitages (h)	Sup. en m²
1 Edifici en cantonada Rambla Sant Joan i c/ Camèlia	82 h	2.104,18 m²
2 Edifici en Rambla Sant Joan	87 h	1.136,00 m²
3a Edifici en cantonada Rambla Sant Joan, c/ Torrent de la Batllòria i c/ de Sant Ramón	64 h	1.243,41 m²
3b Edifici en c/ de Sant Ramón	3 h	207,30 m²

Qualificació urbanística:

- 6b** Parcs i jardins urbans. De nova creació de caràcter local.
- 7b** Equipaments comunitaris i dotacionals. De nova creació a nivell local.
- 7hd** Equipaments comunitaris i dotacionals. Habitatge dotacional públic.
- 13b** Zones en sòl urbà en densificació urbana semiintensiva.
- 18** Zones en sòl urbà. Subjecte a anterior ordenació volumètrica específica.

	Sup. en m²
A1. Zona 5, viari Rambla de Sant Joan (inclòs dins l'àmbit del polígon 1)	9.210,75 m²
A2. Zona 5, viari Rambla de Sant Joan (fora de l'àmbit del polígon 1)	5.518,80 m²
B1. Zona 5, viari c/ Torrent de la Batllòria (inclòs dins l'àmbit del polígon 1)	1.427,30 m²
B2. Zona 5, viari c/ Torrent de la Batllòria (fora de l'àmbit del polígon 1)	212,43 m²
V1. Zona 6, verd públic a la plaça Baró de Maldà (inclòs en el polígon 1)	1.697,47 m²
V2. Zona 6, verd públic c/ Camèlia (inclòs en el polígon 1)	173,80 m²
V3. Zona 6, verd públic entre Rambla de Sant Joan i c/ Torrent de la Batllòria (inclòs en el polígon 1)	4.869,29 m²
V4. Zona 6, verd públic de la plaça Alcalde Xifré (inclòs en el polígon 1)	954,92 m²



CONSORCI URBANÍSTIC PER AL DESENVOLUPAMENT DE LES ÀREES RESIDENCIALS ESTRATÈGIQUES L'ESTRELLA I SANT CRIST DEL TERME MUNICIPAL DE BADALONA

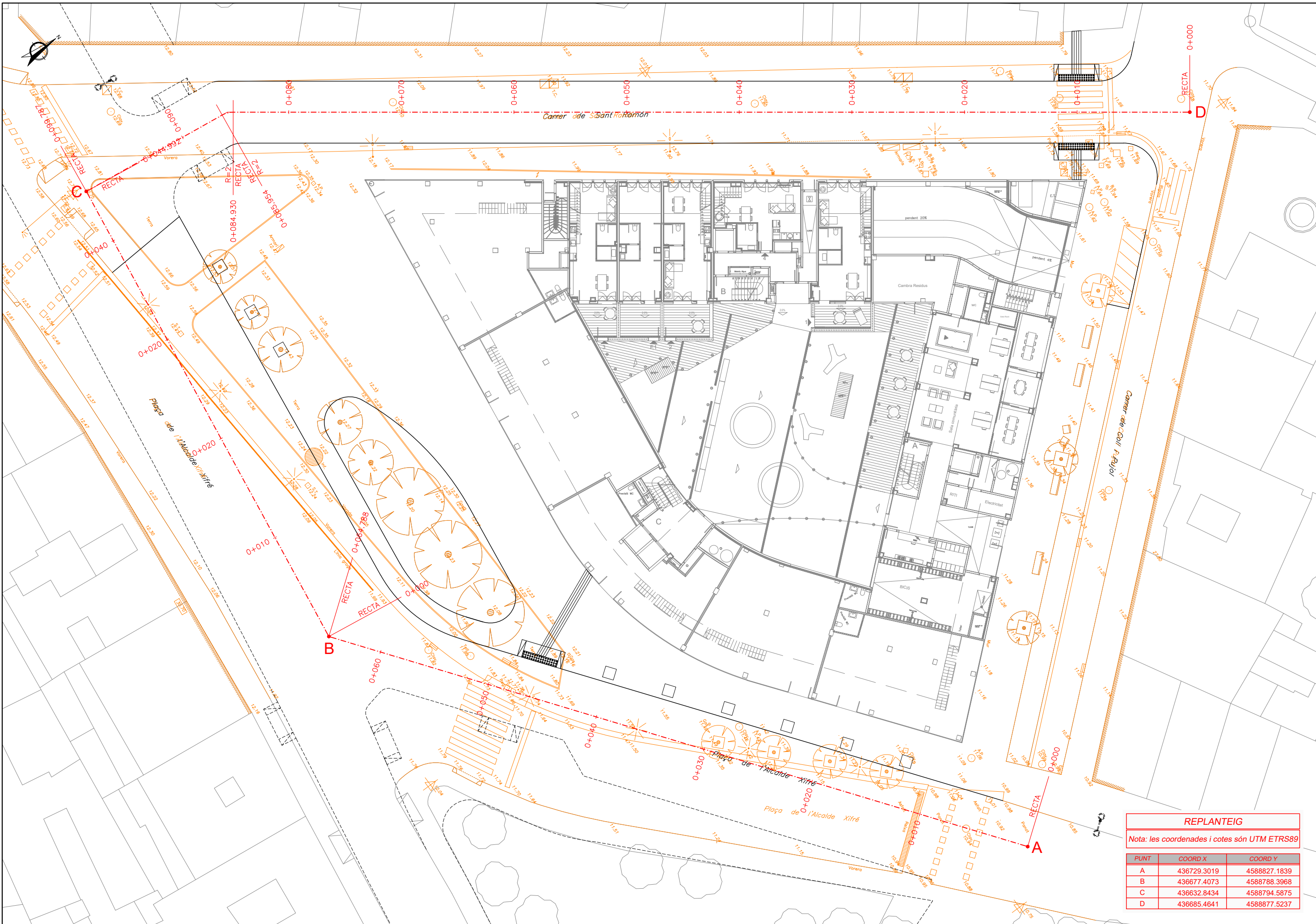


PROJECTE D'URBANITZACIÓ DEL POLÍGON 1A ARE L'ESTRELLA DE BADALONA

ADAPTACIÓ AL PLANEJAMENT

Servei de Projectes i Control d'Obres
 Javier Codes Mañas, arquitecte
 Pere Ll. Vegué González, cap de servei

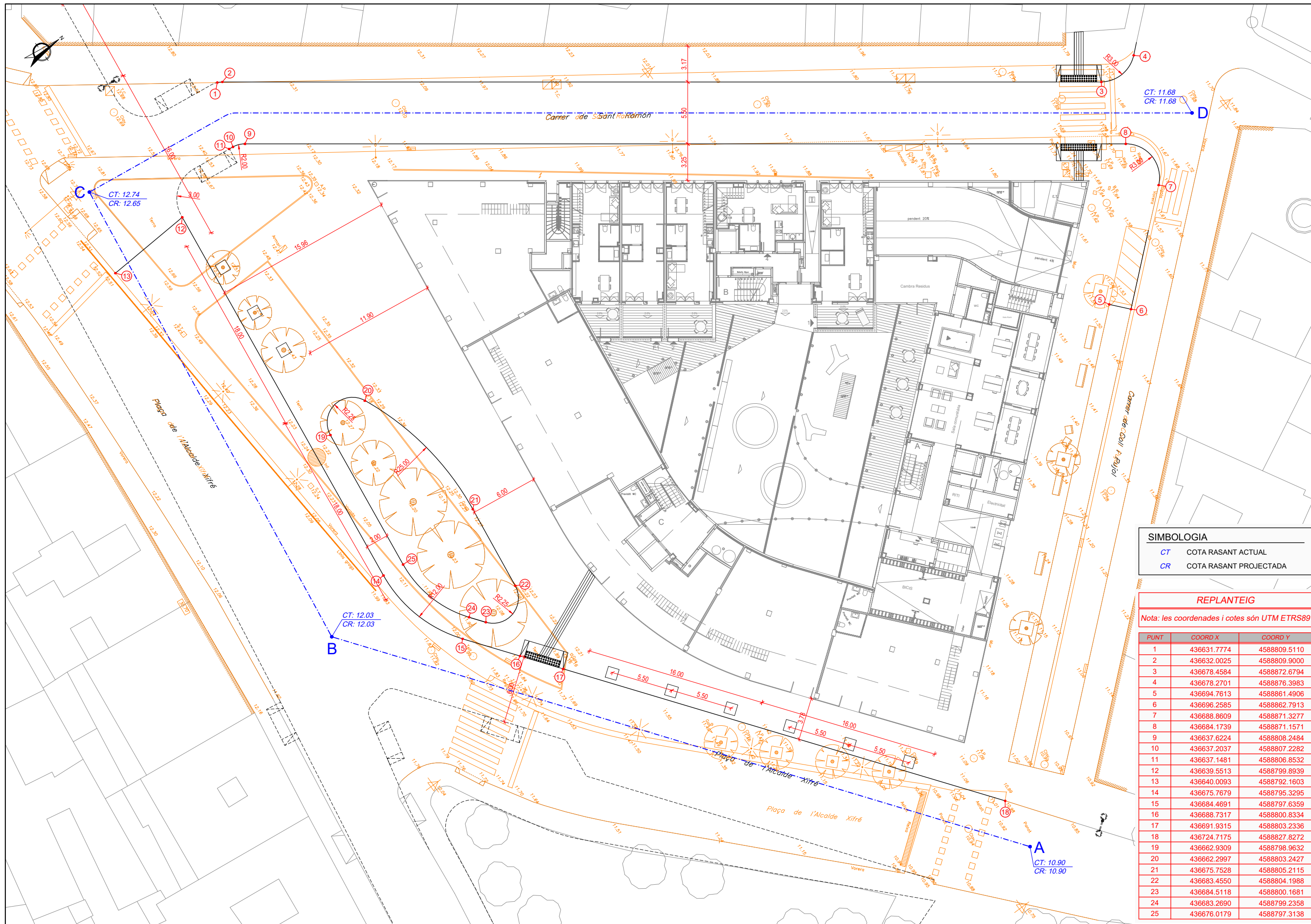
ESCALA 1/1300
 0 10 20m
 ABRIL 2019



REPLANTEIG

Nota: les coordenades i cotes són UTM ETRS89

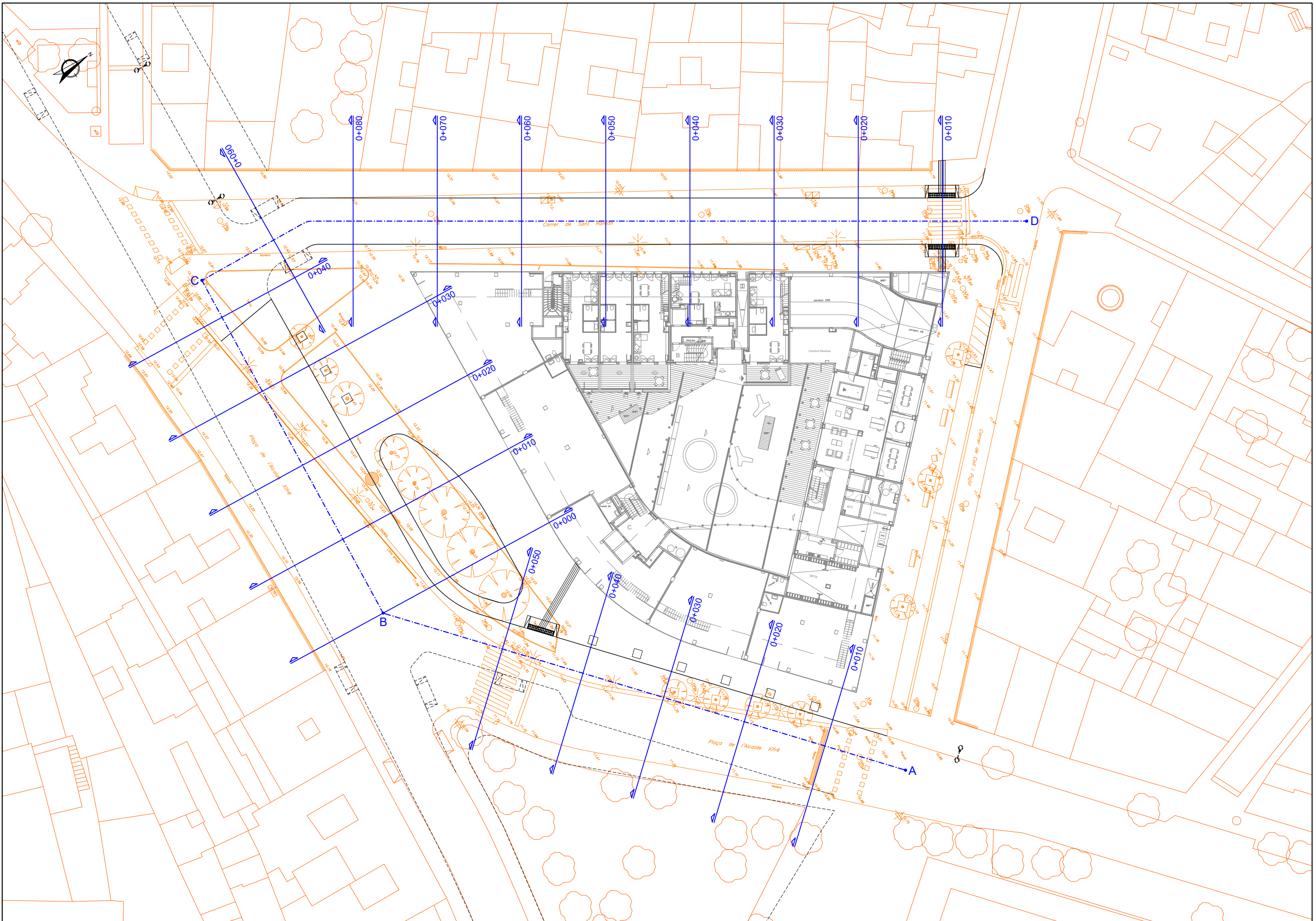
PUNT	COORD X	COORD Y
A	436729.3019	4588827.1839
B	436677.4073	4588788.3968
C	436632.8434	4588794.5875
D	436685.4641	4588877.5237



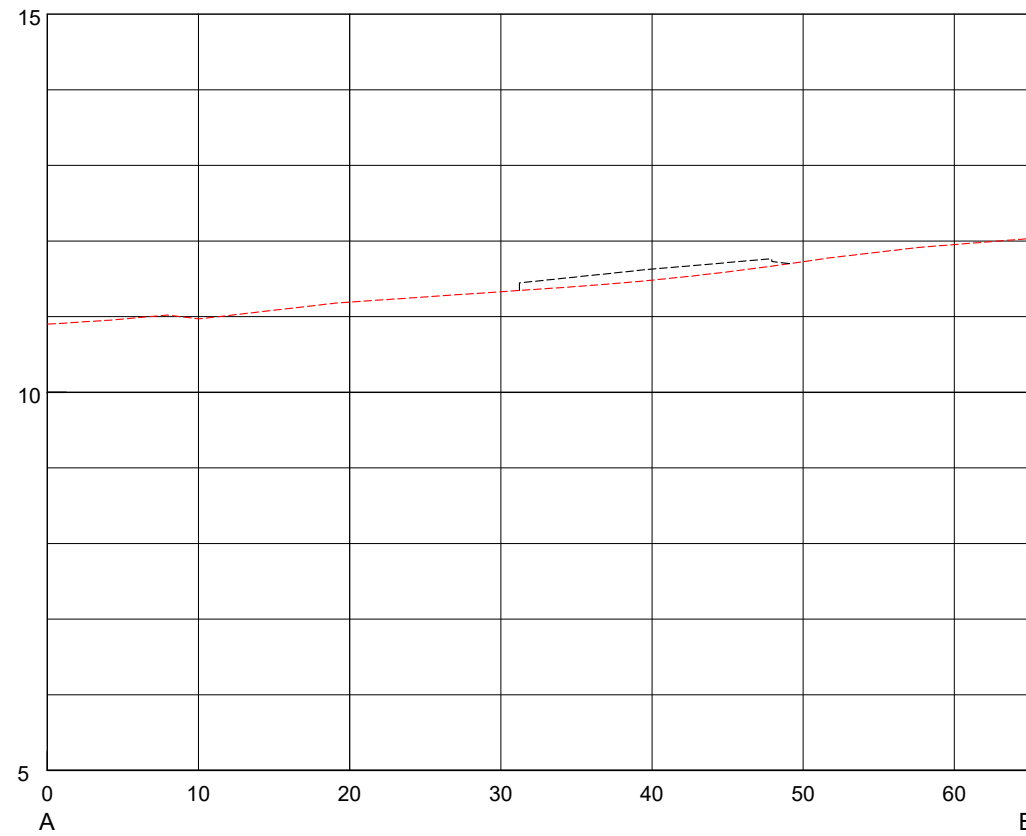
SIMBOLOGIA	
CT	COTA RASANT ACTUAL
CR	COTA RASANT PROJECTADA

REPLANTEIG
 Nota: les coordenades i cotes són UTM ETRS89

PUNT	COORD X	COORD Y
1	436631.7774	4588809.5110
2	436632.0025	4588809.9000
3	436678.4584	4588872.6794
4	436678.2701	4588876.3983
5	436694.7613	4588861.4906
6	436696.2585	4588862.7913
7	436688.8609	4588871.3277
8	436684.1739	4588871.1571
9	436637.6224	4588808.2484
10	436637.2037	4588807.2282
11	436637.1481	4588806.8532
12	436639.5513	4588799.8939
13	436640.0093	4588792.1603
14	436675.7679	4588795.3295
15	436684.4691	4588797.6359
16	436688.7317	4588800.8334
17	436691.9315	4588803.2336
18	436724.7175	4588827.8272
19	436662.9309	4588798.9632
20	436662.2997	4588803.2427
21	436675.7528	4588805.2115
22	436683.4550	4588804.1988
23	436684.5118	4588800.1681
24	436683.2690	4588799.2358
25	436676.0179	4588797.3138

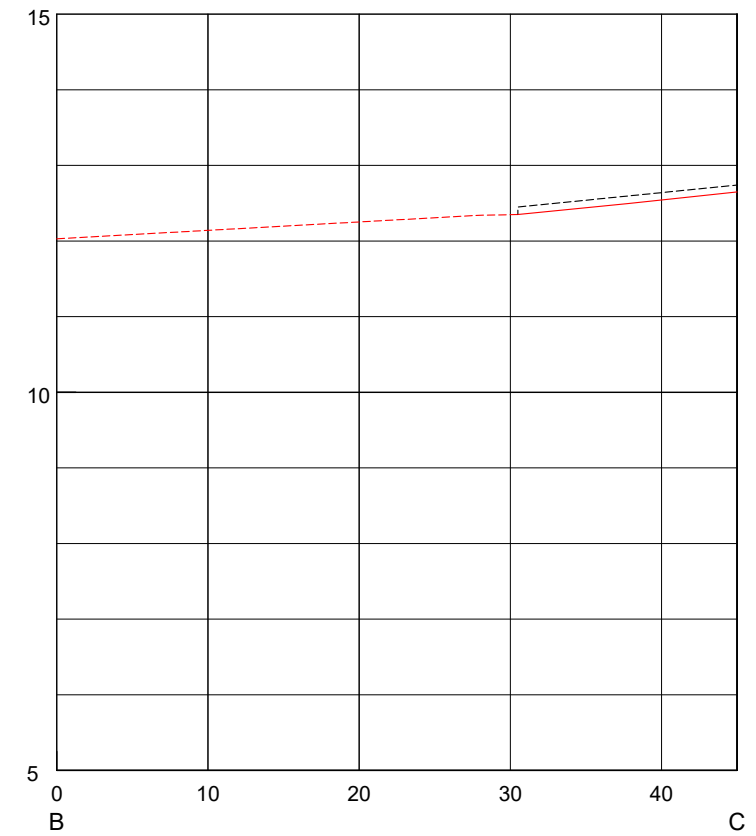


SIMBOLOGIA	
---	RASANT ACTUAL A MODIFICAR
---	RASANT ACTUAL A MANTENIR
---	RASANT PROJECTADA



	0.00	10.00	20.00	30.00	40.00	50.00	60.00	4.79
DISTANCIES PARCIALS	0.00	10.00	20.00	30.00	40.00	50.00	60.00	64.79
DISTANCIES A ORIGEN	10.90	10.97	11.19	11.33	11.63	11.73	11.95	12.03
COTA RASANT ACTUAL	10.90	10.97	11.19	11.33	11.48	11.73	11.95	12.03
COTA RASANT PROJECTADA		0+010	0+020	0+030	0+040	0+050		
PERFILS TRANSVERSALS								

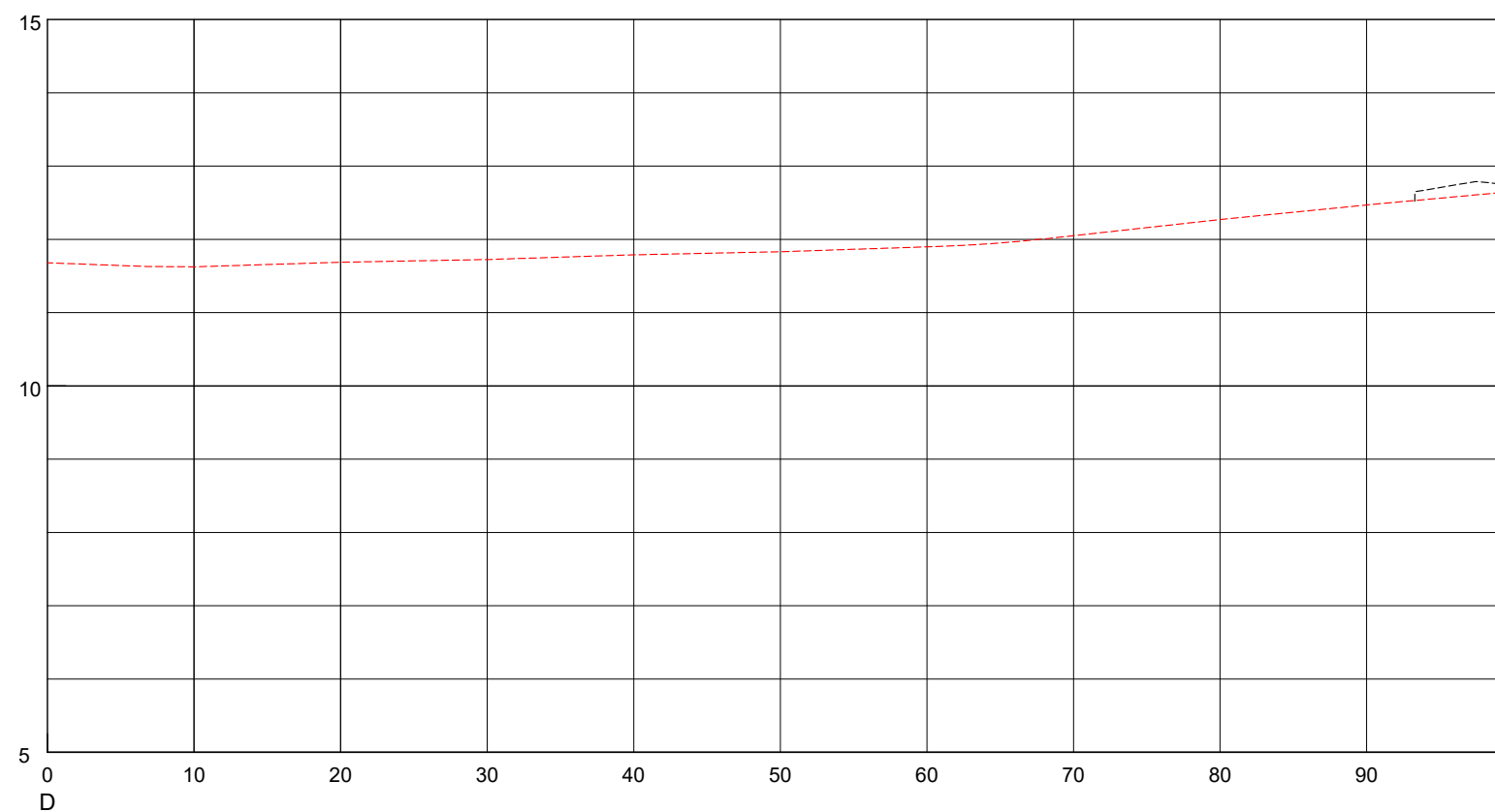
PLAÇA DE L'ALCALDE XIFRÉ
EH: 1/500; EV: 1/100



	0.00	10.00	20.00	30.00	40.00	4.99
DISTANCIES PARCIALS	0.00	10.00	20.00	30.00	40.00	44.99
DISTANCIES A ORIGEN	12.03	12.14	12.25	12.35	12.64	12.74
COTA RASANT ACTUAL	12.03	12.14	12.25	12.35	12.54	12.65
COTA RASANT PROJECTADA		0+010	0+020	0+030	0+040	
PERFILS TRANSVERSALS						

PLAÇA DE L'ALCALDE XIFRÉ
EH: 1/500; EV: 1/100

SIMBOLOGIA	
-----	RASANT ACTUAL A MODIFICAR
-----	RASANT ACTUAL A MANTENIR
-----	RASANT PROJECTADA



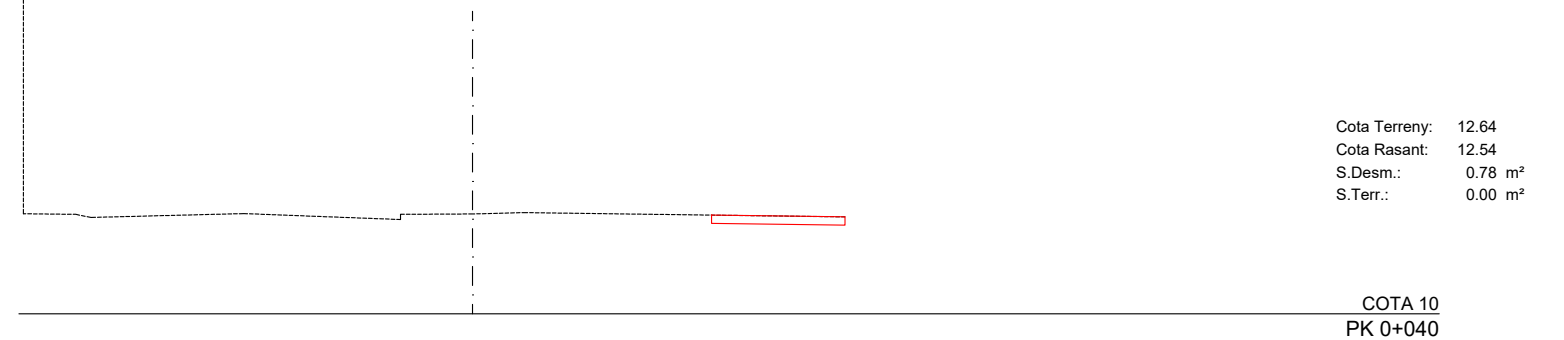
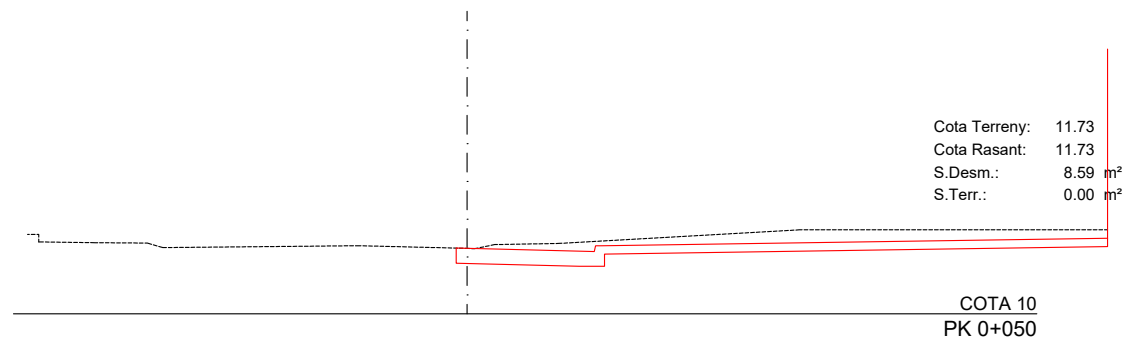
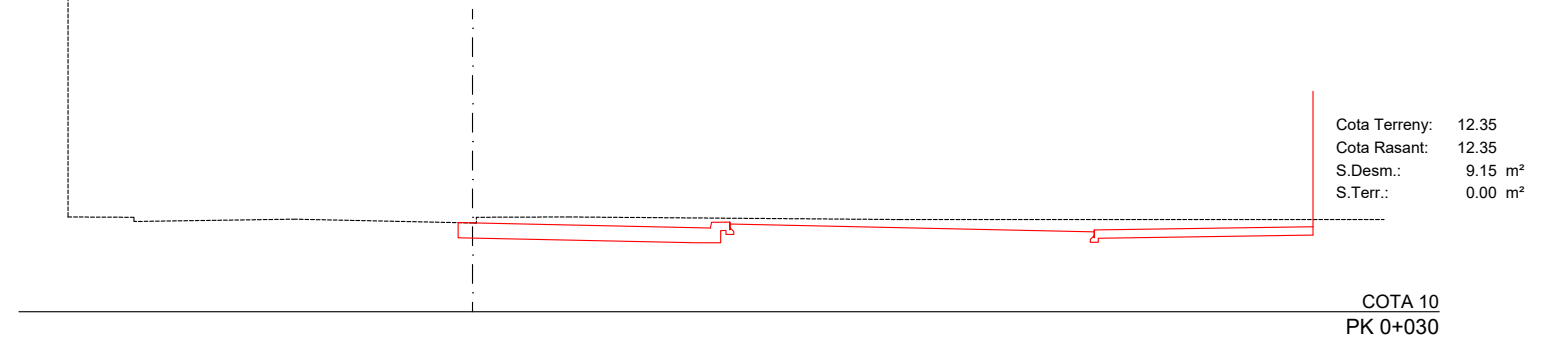
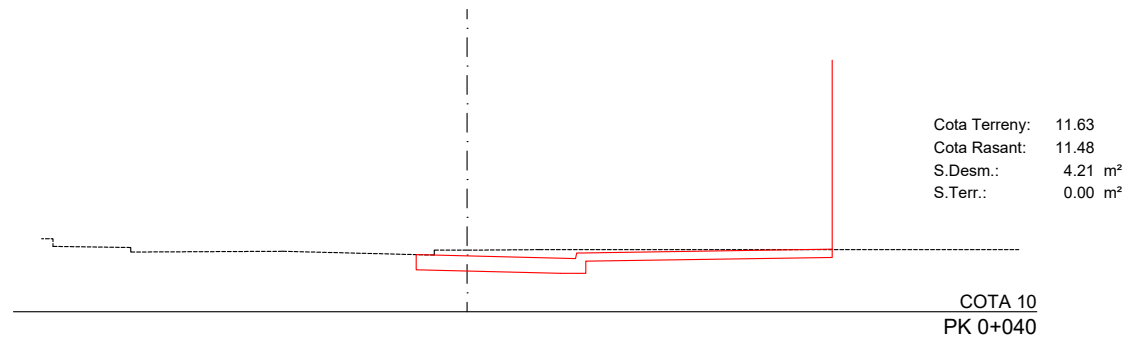
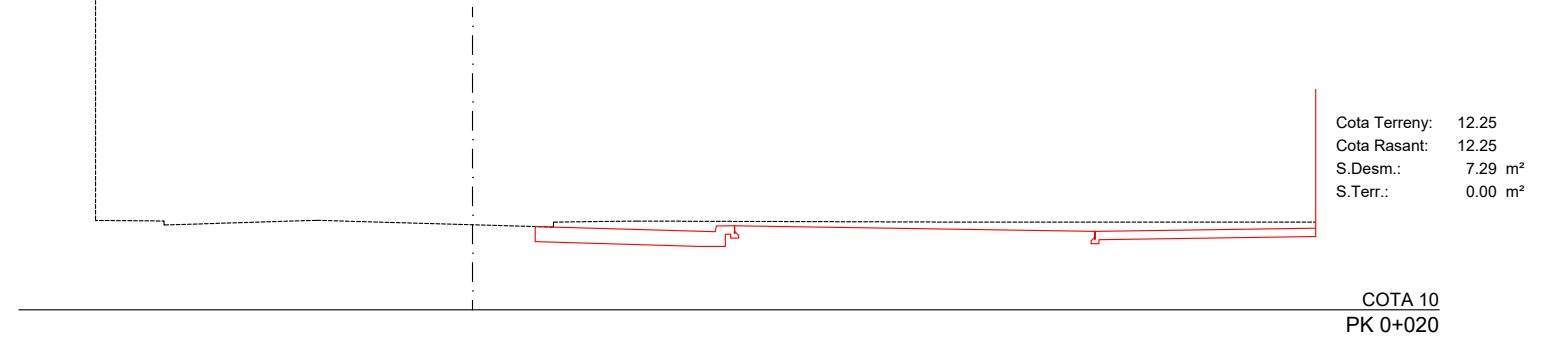
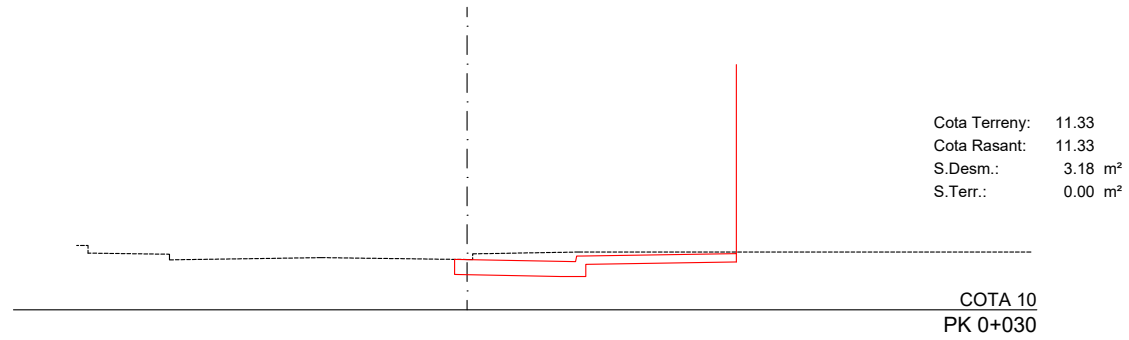
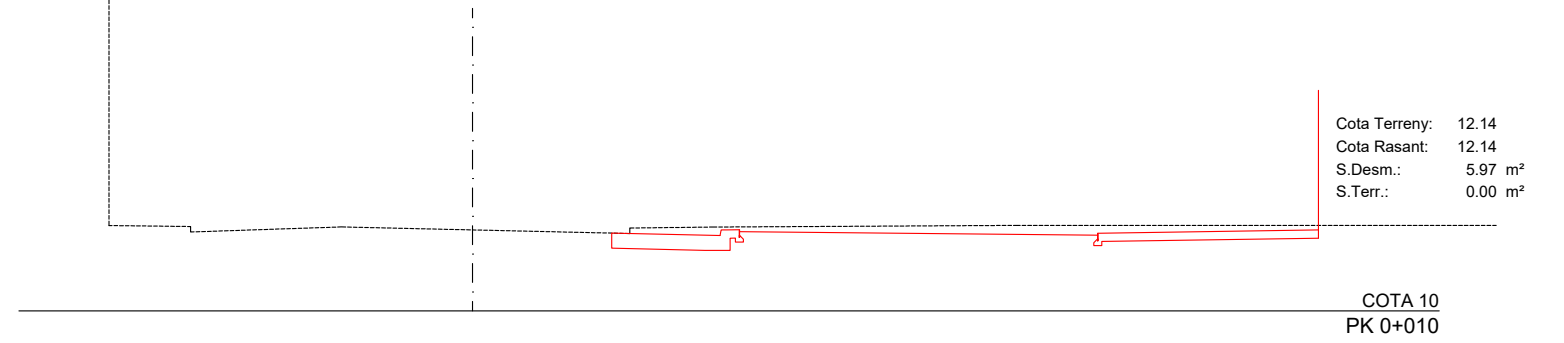
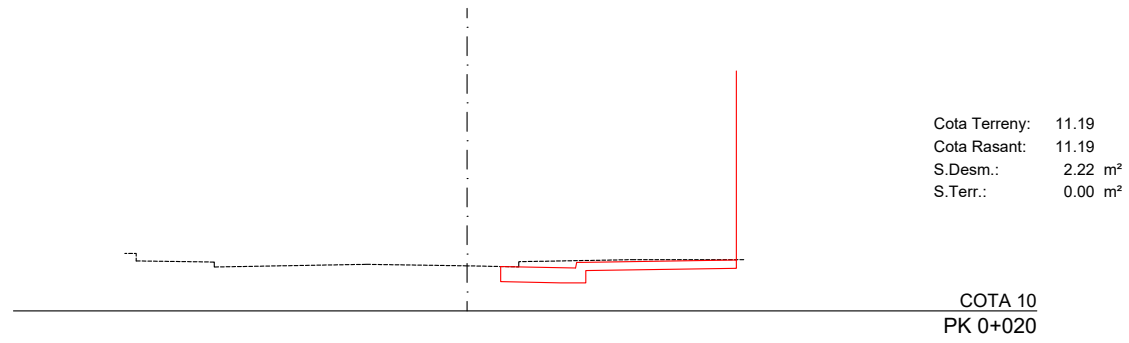
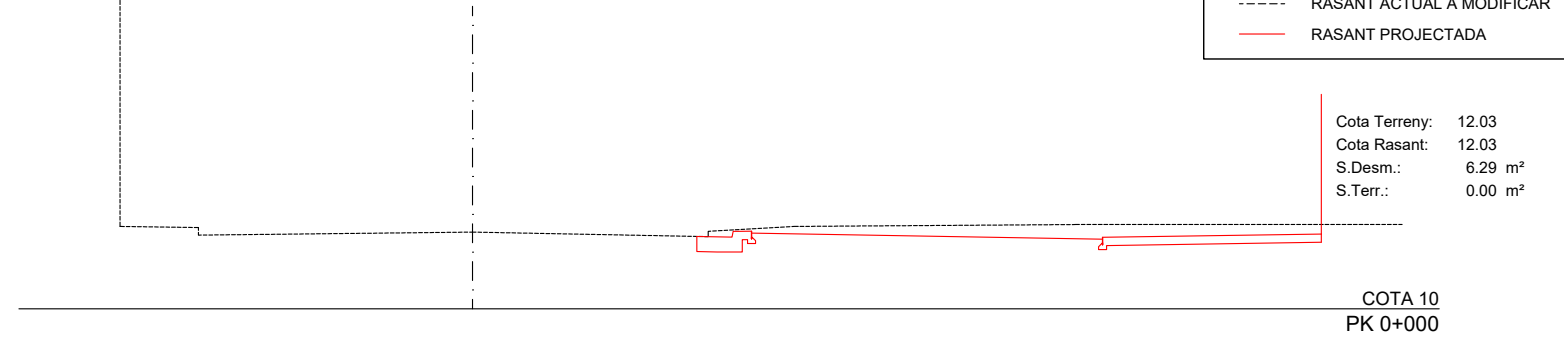
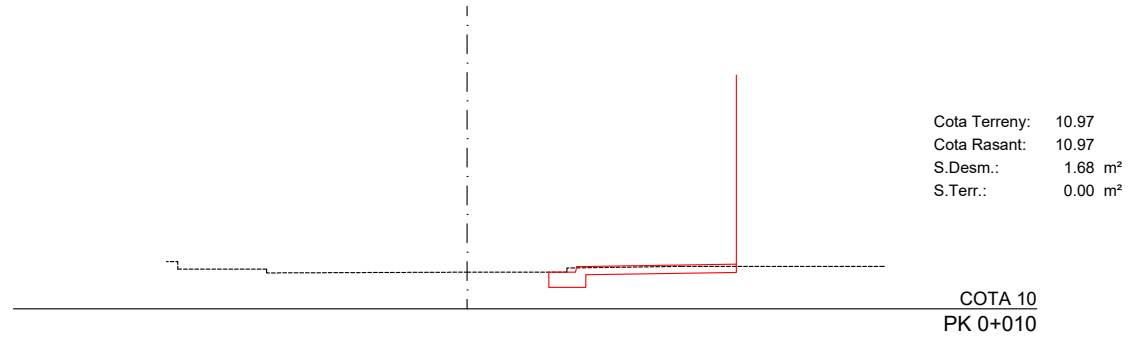
	0.00	10.00	20.00	30.00	40.00	50.00	60.00	70.00	80.00	90.00	99.79
DISTANCIES PARCIAIS	0.00	10.00	10.00	10.00	10.00	10.00	10.00	10.00	10.00	10.00	9.79
DISTANCIES A ORIGEN	0.00	10.00	20.00	30.00	40.00	50.00	60.00	70.00	80.00	90.00	99.79
COTA RASANT ACTUAL	11.68	11.63	11.69	11.73	11.79	11.83	11.90	12.05	12.27	12.47	12.74
COTA RASANT PROJECTADA	11.68	11.63	11.69	11.73	11.79	11.83	11.90	12.05	12.27	12.47	12.65
PERFILS TRANSVERSALS		0+010	0+020	0+030	0+040	0+050	0+060	0+070	0+080	0+090	

C/ SANT RAMÓN
EH: 1/500; EV: 1/100

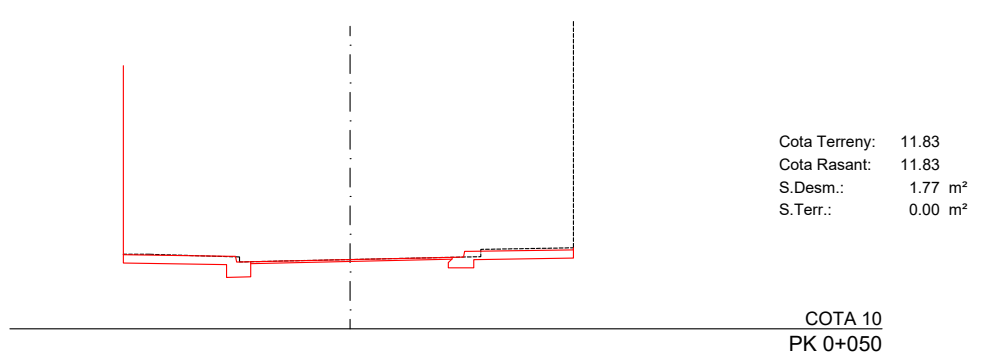
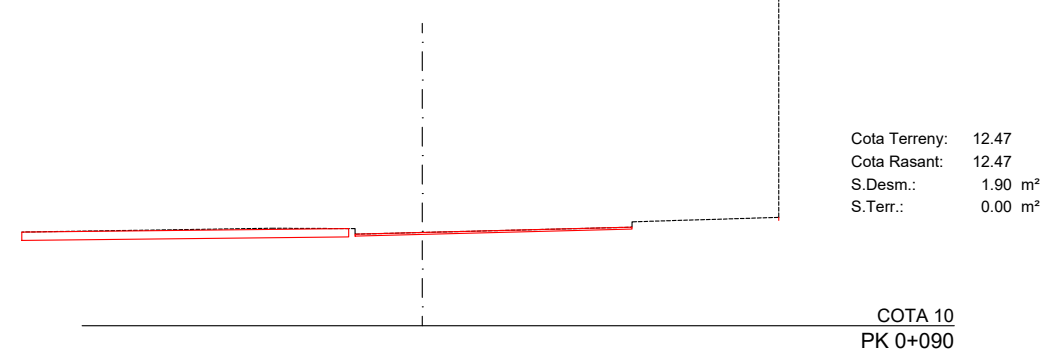
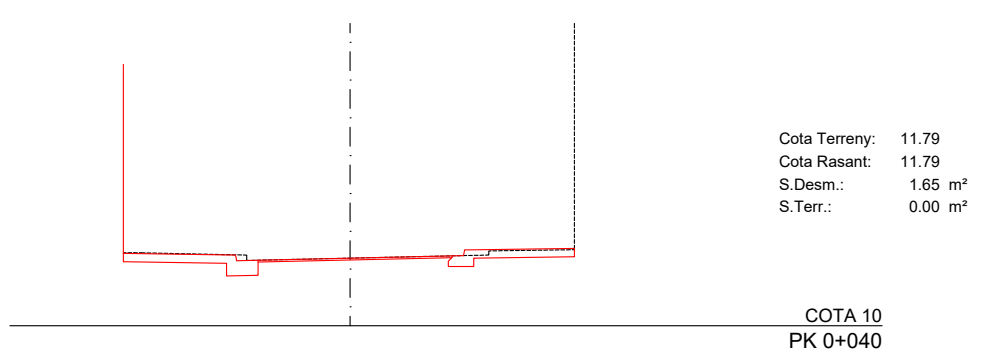
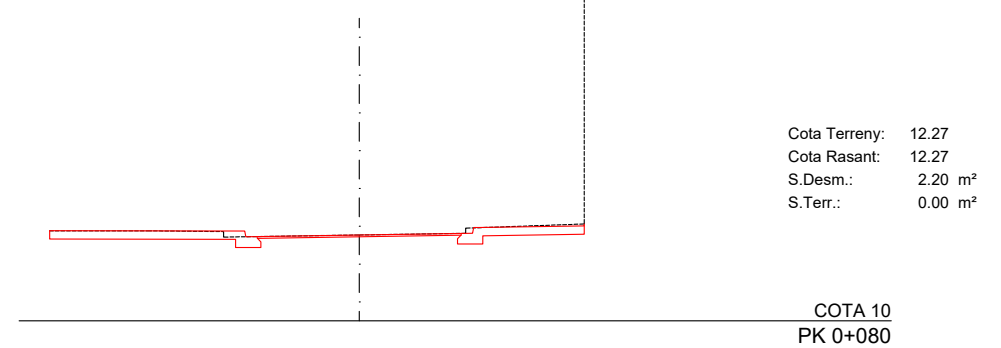
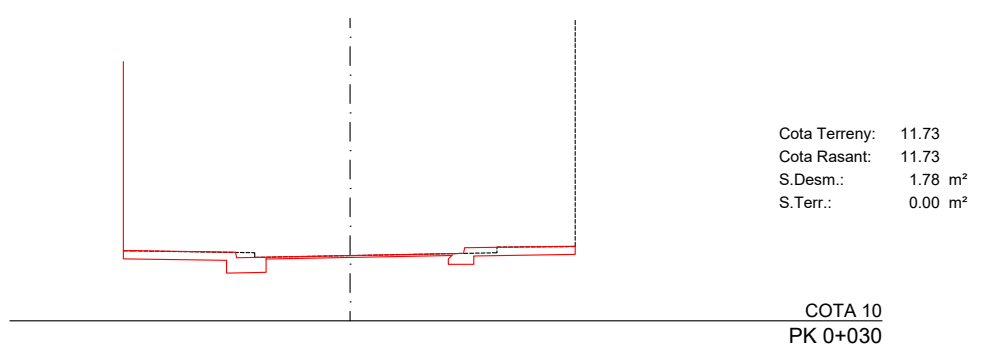
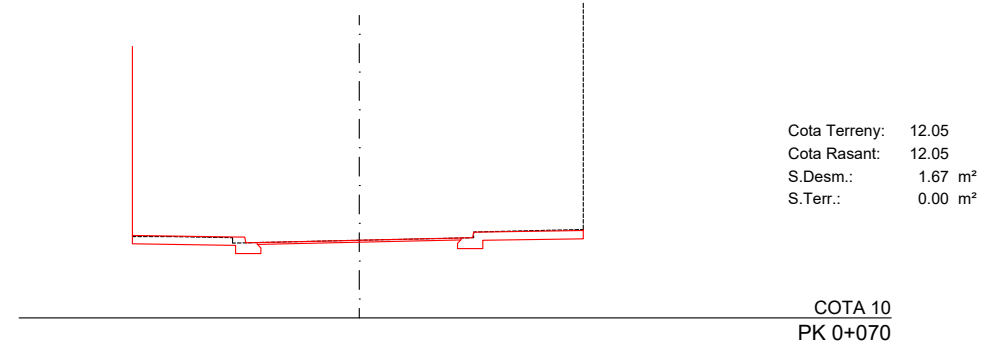
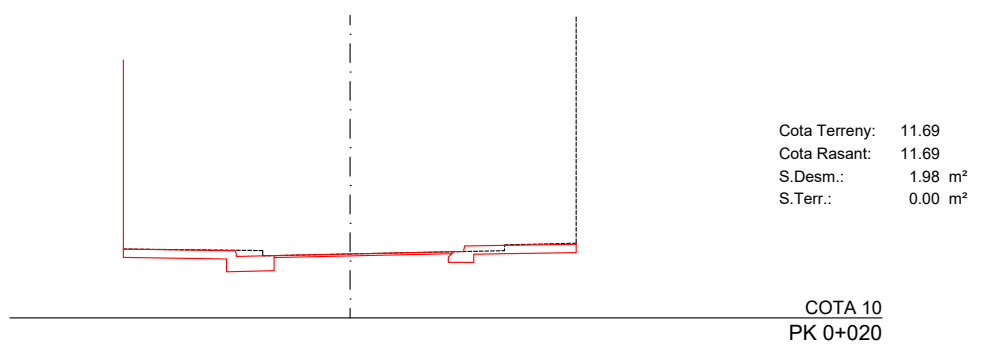
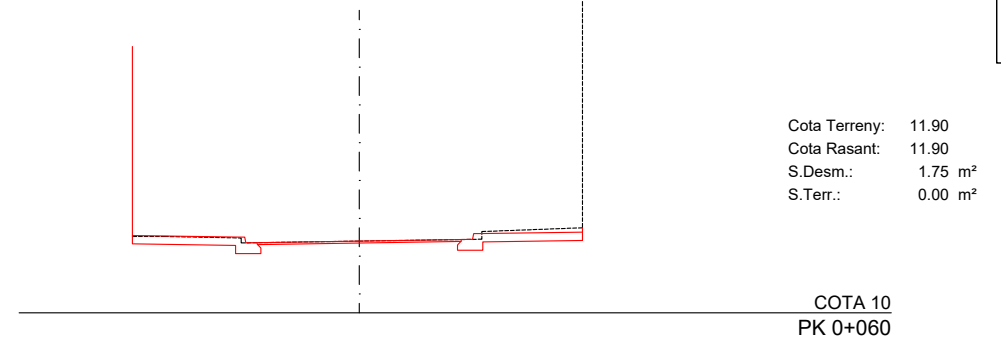
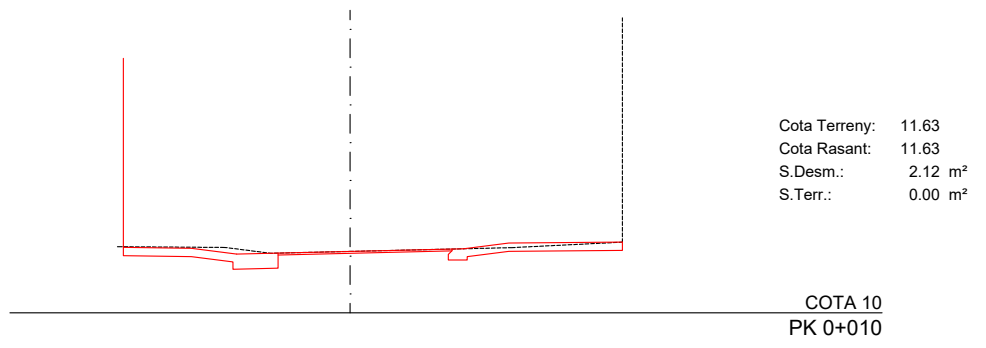
PLAÇA DE L'ALCALDE XIFRÉ (EIX A-B)

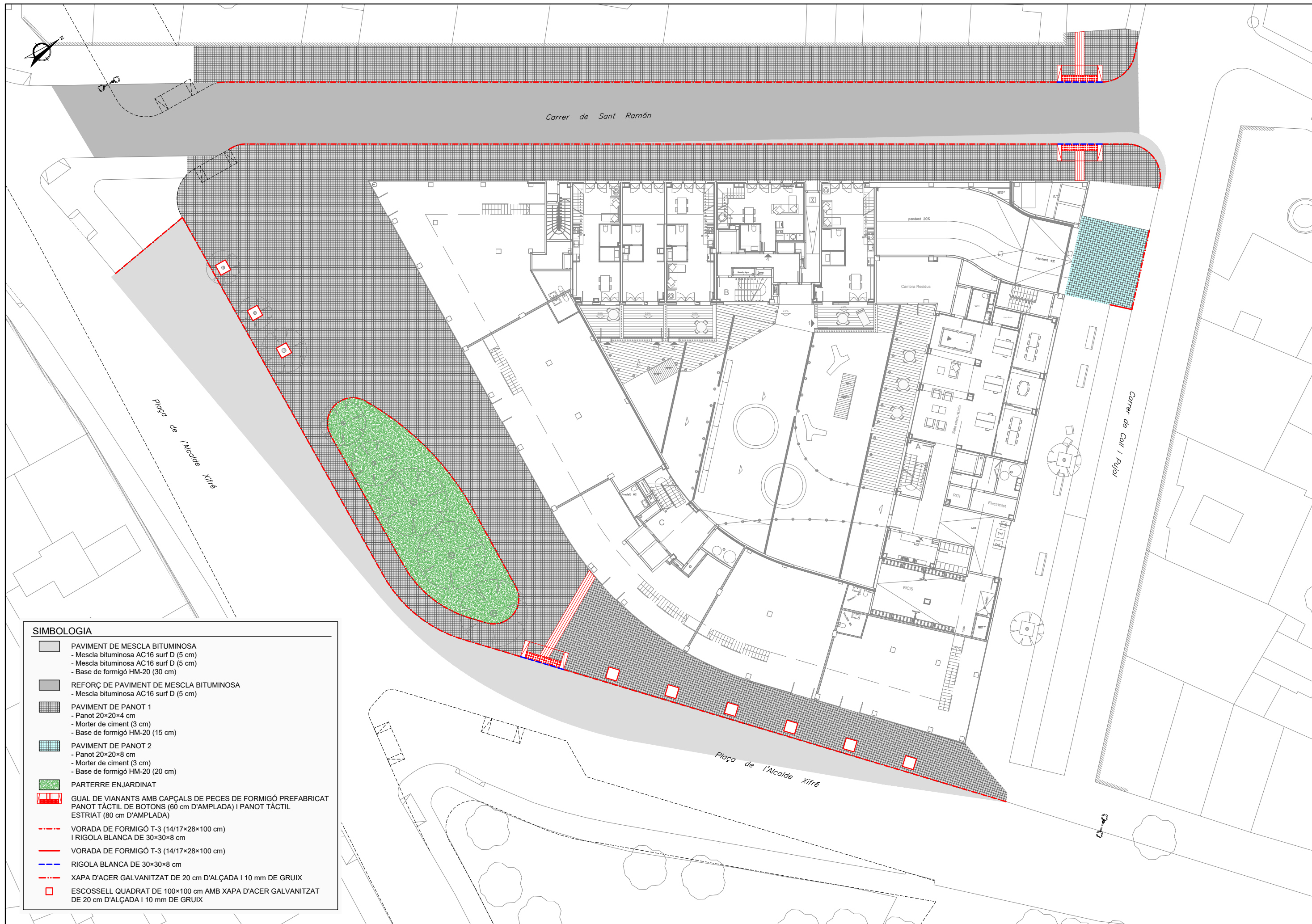
PLAÇA DE L'ALCALDE XIFRÉ (EIX B-C)

SIMBOLOGIA	
----	RASANT ACTUAL A MODIFICAR
—	RASANT PROJECTADA



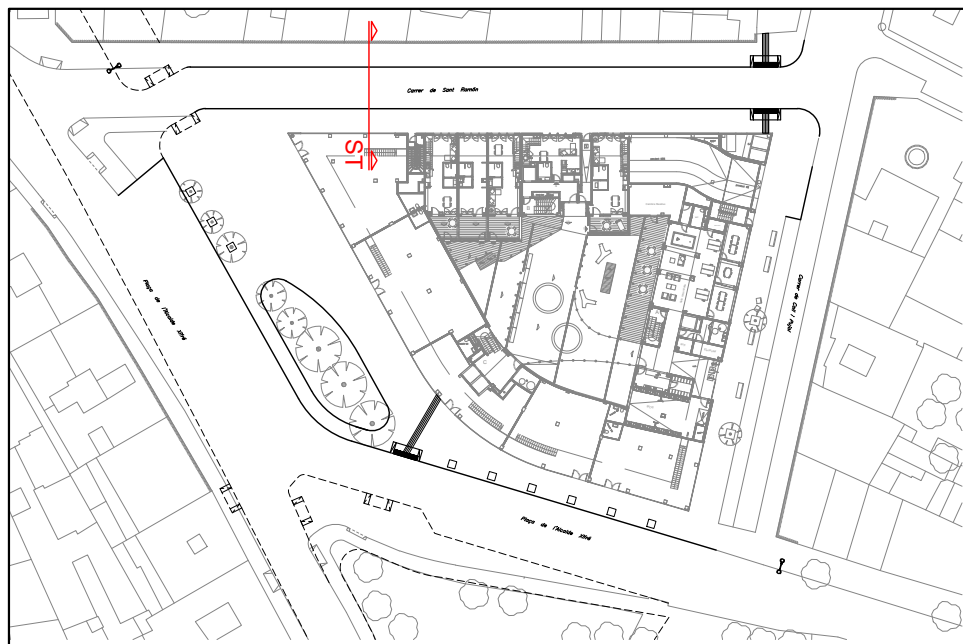
SIMBOLOGIA
 - - - - RASANT ACTUAL A MODIFICAR
 - - - - RASANT PROJECTADA





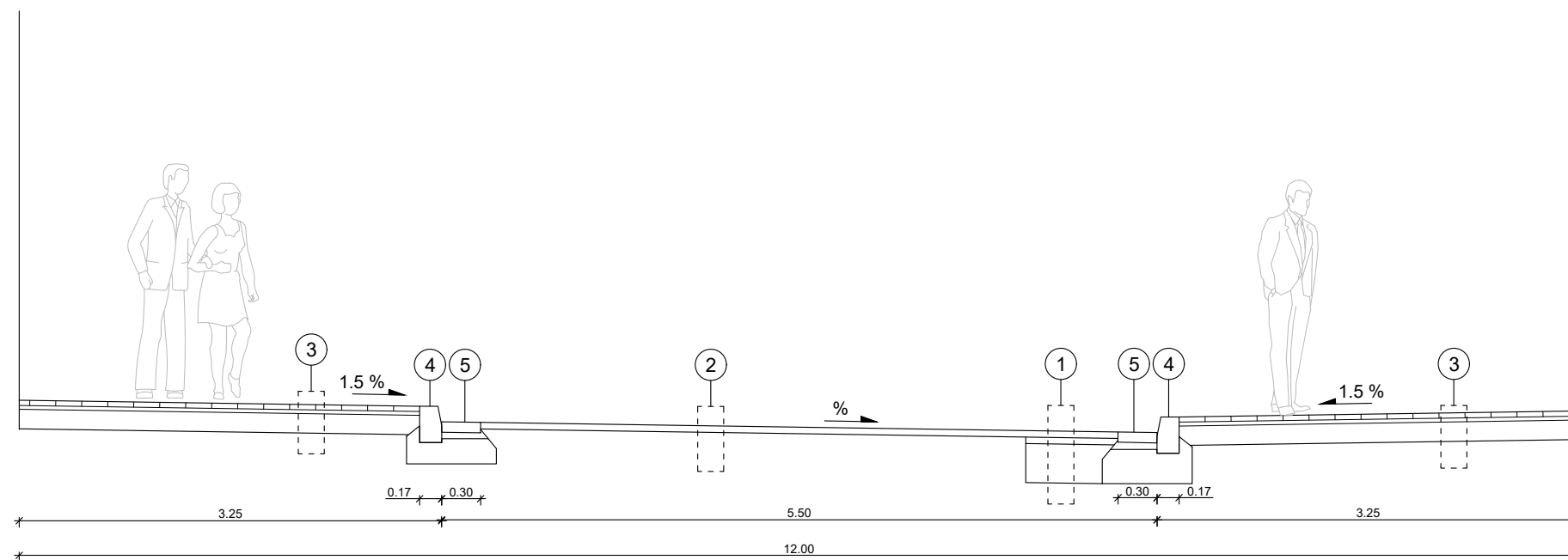
SIMBOLOGIA

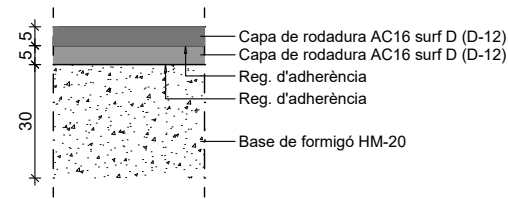
- PAVIMENT DE MESCLA BITUMINOSA**
 - Mescla bituminosa AC16 surf D (5 cm)
 - Mescla bituminosa AC16 surf D (5 cm)
 - Base de formigó HM-20 (30 cm)
- REFORÇ DE PAVIMENT DE MESCLA BITUMINOSA**
 - Mescla bituminosa AC16 surf D (5 cm)
- PAVIMENT DE PANOT 1**
 - Panot 20x20x4 cm
 - Morter de ciment (3 cm)
 - Base de formigó HM-20 (15 cm)
- PAVIMENT DE PANOT 2**
 - Panot 20x20x8 cm
 - Morter de ciment (3 cm)
 - Base de formigó HM-20 (20 cm)
- PARTERRE ENJARDINAT**
- GUAL DE VIANANTS AMB CAPÇALS DE PECES DE FORMIGÓ PREFABRICAT**
PANOT TÀCTIL DE BOTONS (60 cm D'AMPLADA) I PANOT TÀCTIL
ESTRIAT (80 cm D'AMPLADA)
- VORADA DE FORMIGÓ T-3 (14/17x28x100 cm)**
I RIGOLA BLANCA DE 30x30x8 cm
- VORADA DE FORMIGÓ T-3 (14/17x28x100 cm)**
- RIGOLA BLANCA DE 30x30x8 cm**
- XAPA D'ACER GALVANITZAT DE 20 cm D'ALÇADA I 10 mm DE GRUIX**
- ESCOSSELL QUADRAT DE 100x100 cm AMB XAPA D'ACER GALVANITZAT**
DE 20 cm D'ALÇADA I 10 mm DE GRUIX



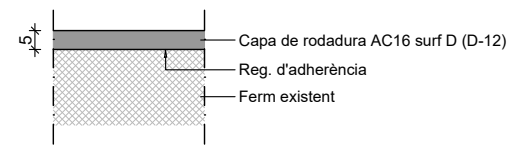
SIMBOLOGIA

- ① PAVIMENT DE MESCLA BITUMINOSA
 - Mescla bituminosa AC16 surf D (D-12) (5 cm)
 - Mescla bituminosa AC16 surf D (D-12) (5 cm)
 - Formigó HM-20 (30 cm)
- ② REFORÇ DE PAVIMENT DE MESCLA BITUMINOSA
 - Mescla bituminosa AC16 surf S (D-12) (5 cm)
- ③ PAVIMENT DE PANOT 1
 - Rajola hidràulica de morter de ciment 20x20x4 cm
 - Morter de ciment (3 cm)
 - Formigó HM-20 (15 cm)
- ④ VORADA DE FORMIGÓ T-3 (14/17x28x100 cm)
- ⑤ RIGOLA BLANCA DE 30x30x8 cm

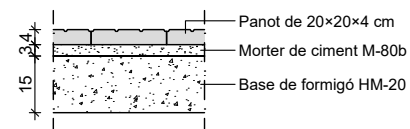




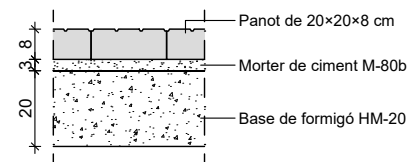
DETALL
 Paviment asfàltic
 ESCALA 1:20



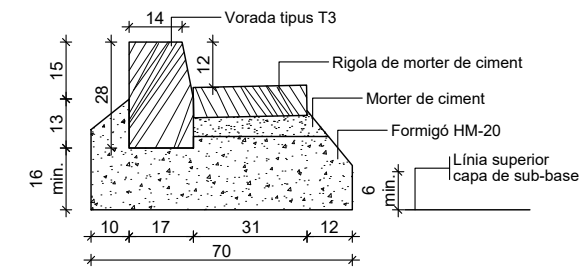
DETALL
 Reforç de paviment asfàltic
 ESCALA 1:20



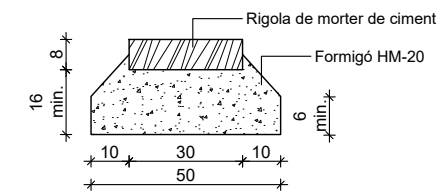
DETALL
 Paviment de panot 1
 ESCALA 1:20



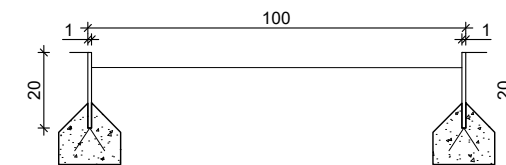
DETALL
 Paviment de panot 2
 ESCALA 1:20



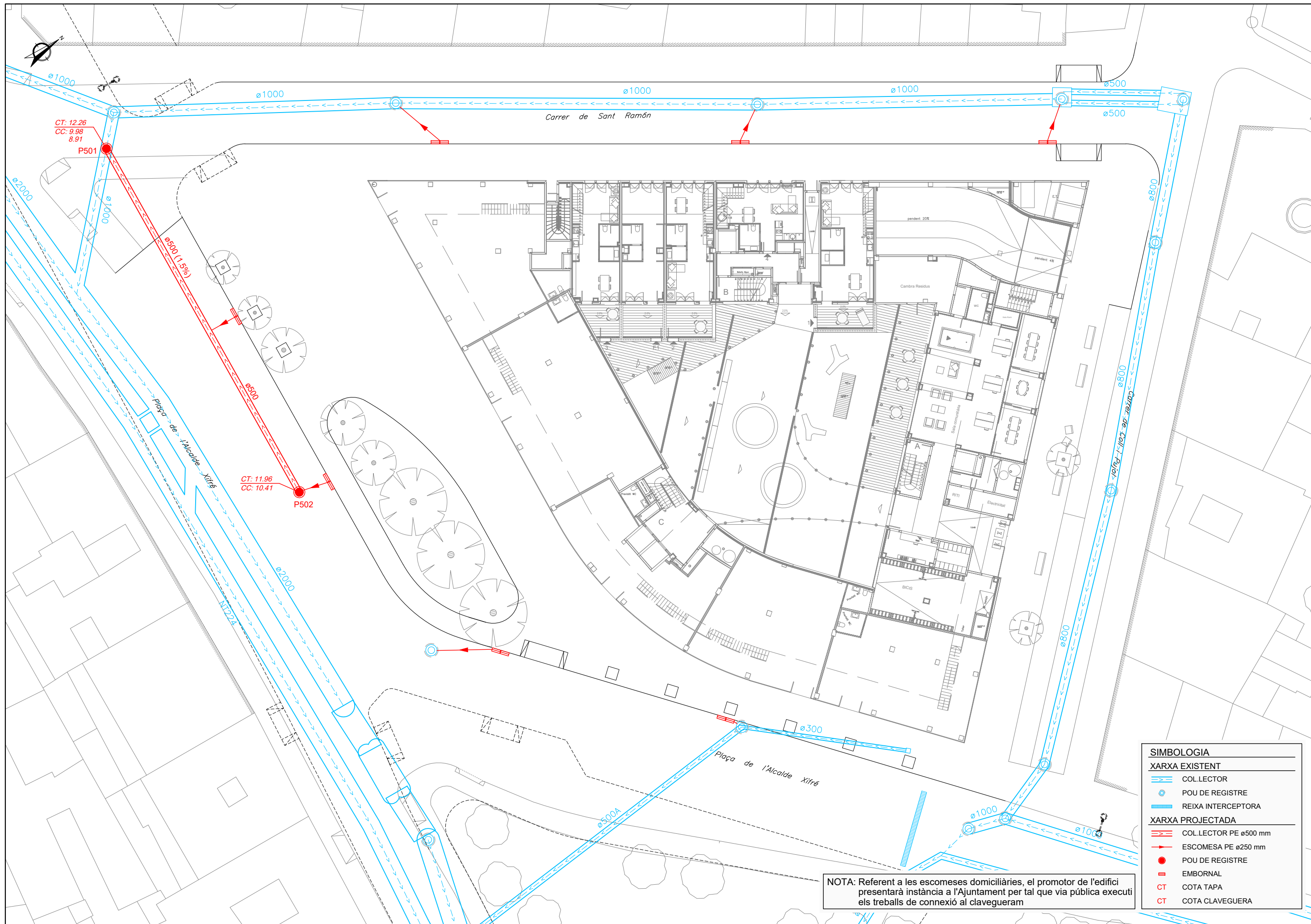
DETALL
 Vorada prefabricada de formigó tipus T3 de 28x17/14x100 cm amb rigola de 30x30x8 cm acabat blanc
 ESCALA 1:20



DETALL
 Rigola de morter de ciment 30x30x8 cm
 ESCALA 1:20



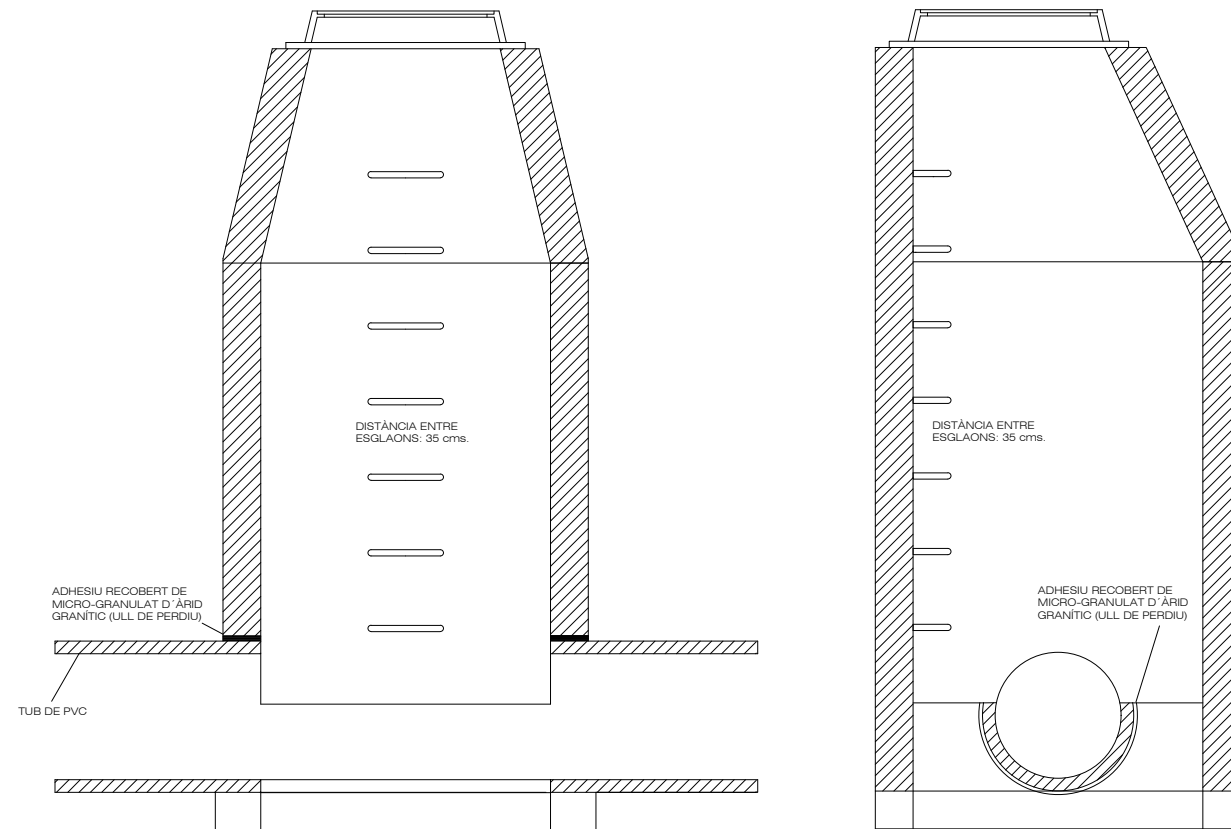
DETALL
 Escosssell amb xapa d'acer galvanitzat 100x100 cm
 ESCALA 1:20



NOTA: Referent a les escameses domiciliàries, el promotor de l'edifici presentarà instància a l'Ajuntament per tal que via pública executi els treballs de connexió al clavegueram

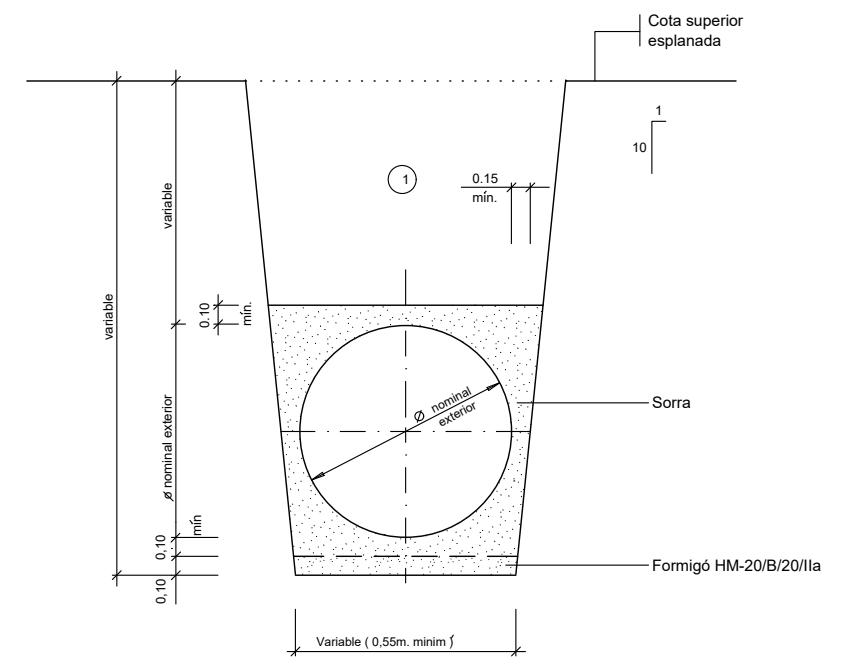
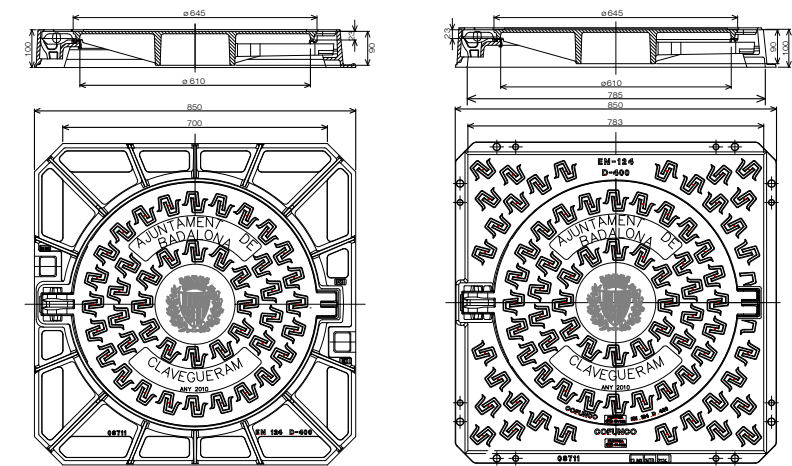
SIMBOLOGIA	
XARXA EXISTENT	
	COLLECTOR
	POU DE REGISTRE
	REIXA INTERCEPTORA
XARXA PROJECTADA	
	COLLECTOR PE ø500 mm
	ESCOMESA PE ø250 mm
	POU DE REGISTRE
	EMBORNAL
	COTA TAPA
	COTA CLAVEGUERA

SECCIÓ TRANSVERSAL I LONGITUDINAL DE POU PASSANT



PINCES I CLICKS DE CONNEXIÓ DELS CLAVEGUERONS A LA CLAVEGUERA

DETALL TAPA

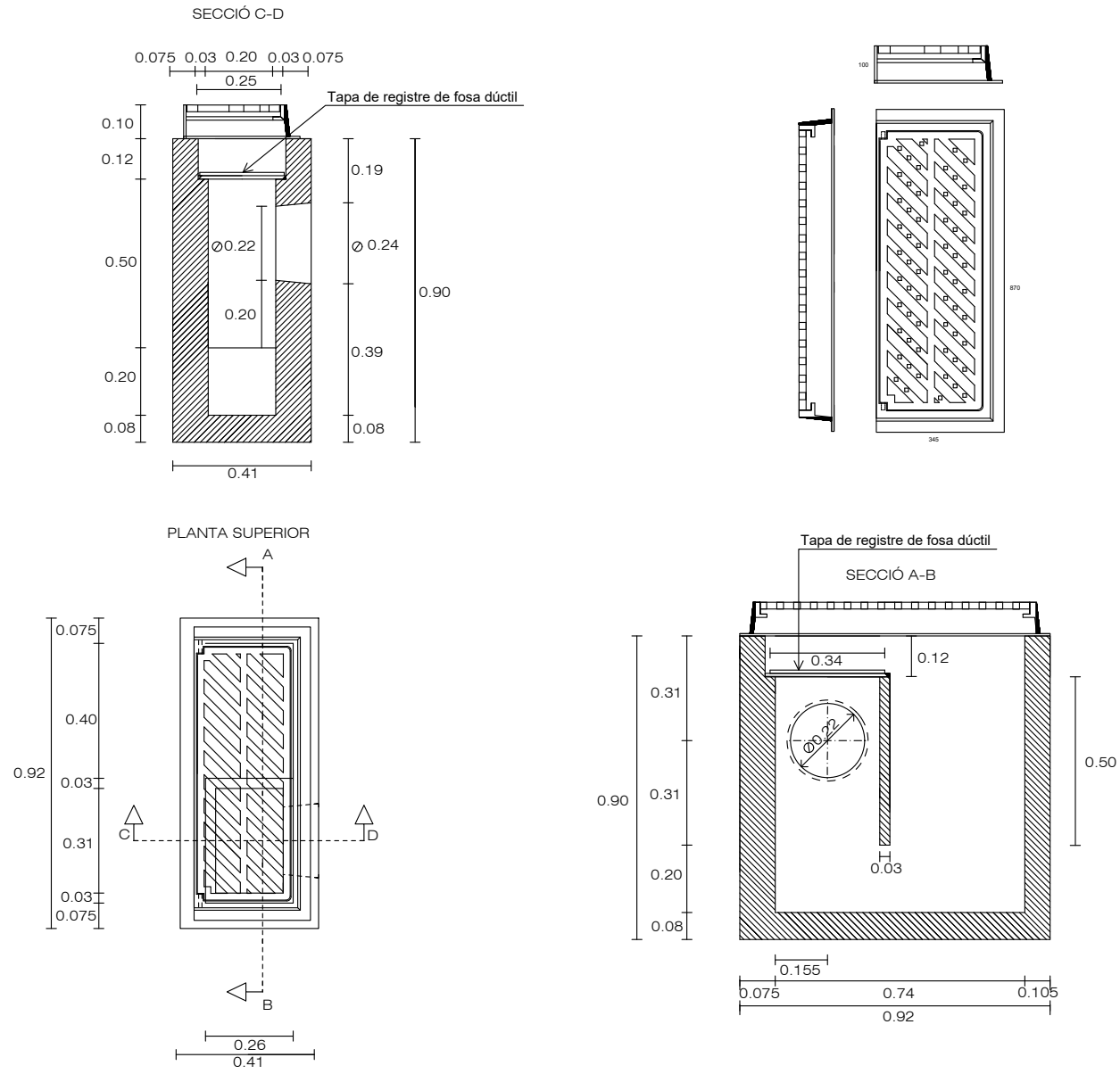


① Nota: Replè de les rases amb material purgat sense pedres superiors a 8 cm, compactat al 95% p.m.

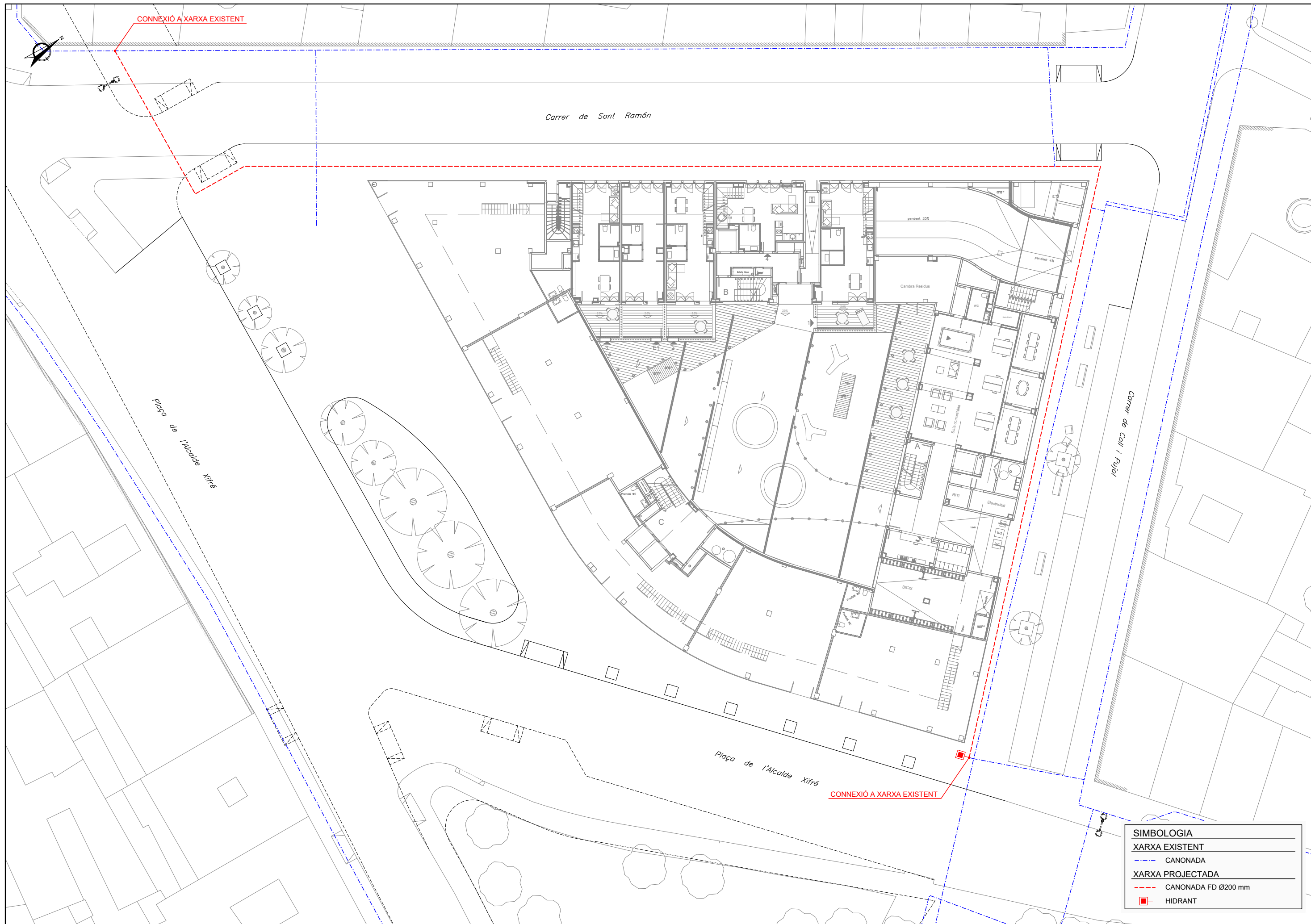
DETALL

Secció tub circular de PE doble capa SN8

EMBORNAL MODEL BADALONA
PATENTAT PER L' AJUNTAMENT DE BADALONA



Qualsevol empresa que vulgui construir/explotar aquest embornal haurà de demanar permís a l'Ajuntament de Badalona



CONNEXIÓ A XARXA EXISTENT

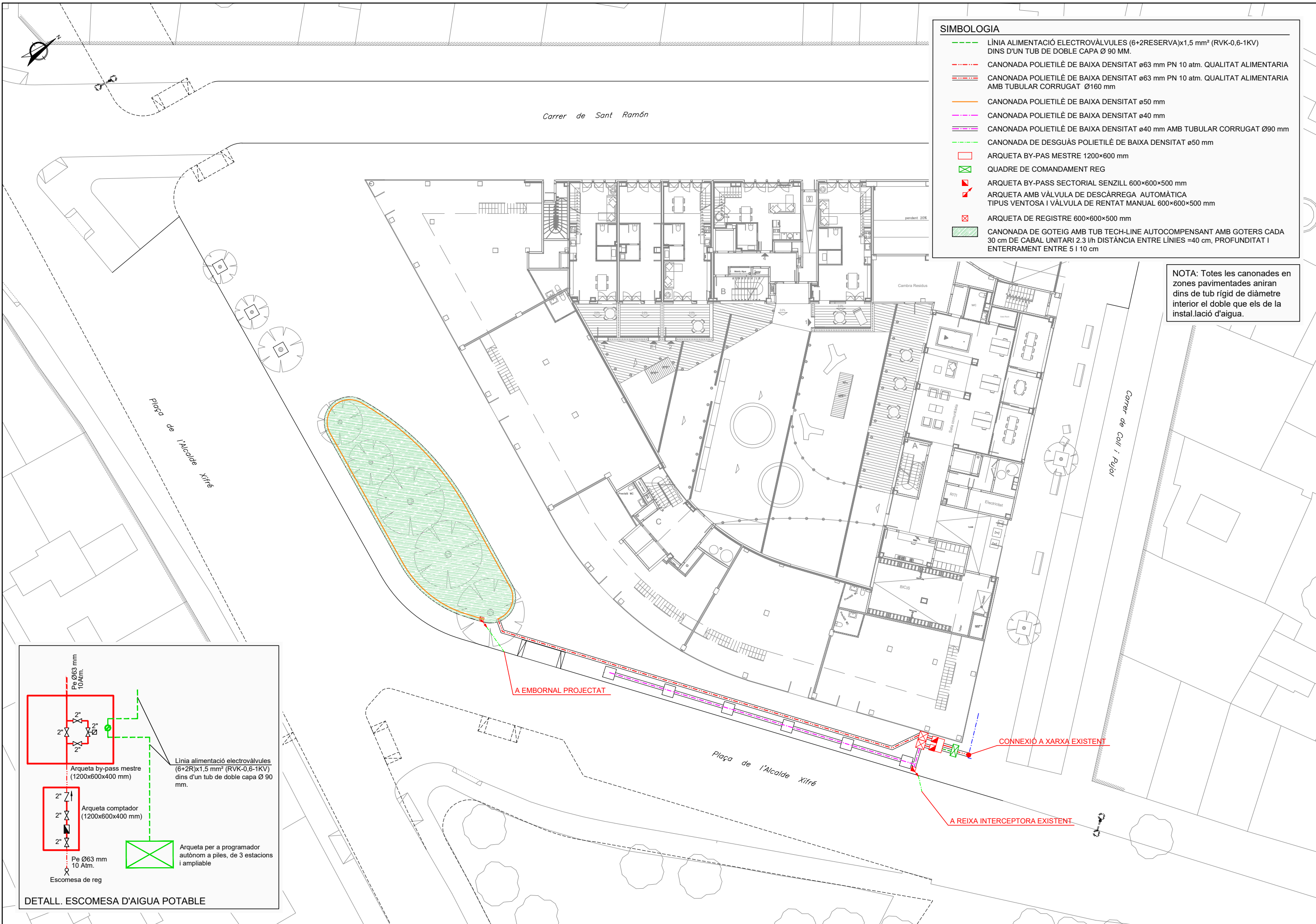
Carrer de Sant Ramon

Plaça de l'Alcalde Xifré

Carrer de Coll i Pujol

CONNEXIÓ A XARXA EXISTENT

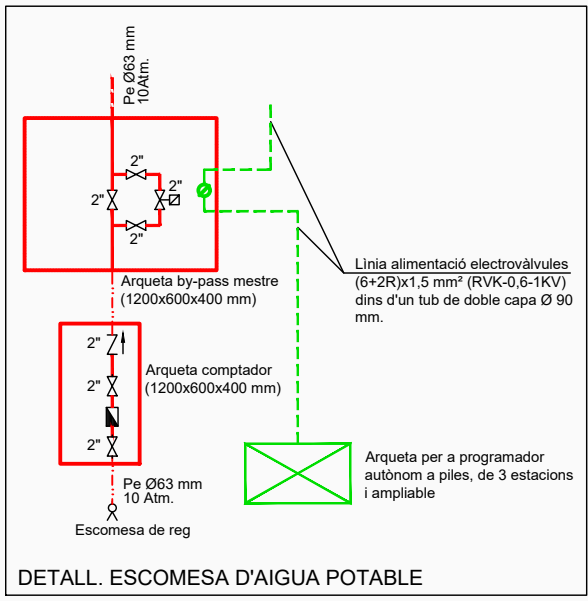
SIMBOLOGIA	
XARXA EXISTENT	
	CANONADA
XARXA PROJECTADA	
	CANONADA FD Ø200 mm
	HIDRANT

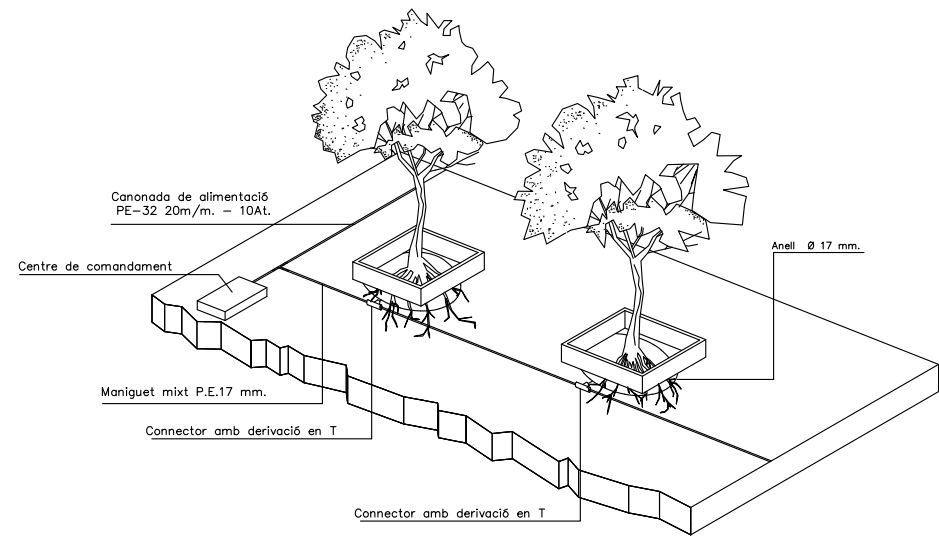


SIMBOLOGIA

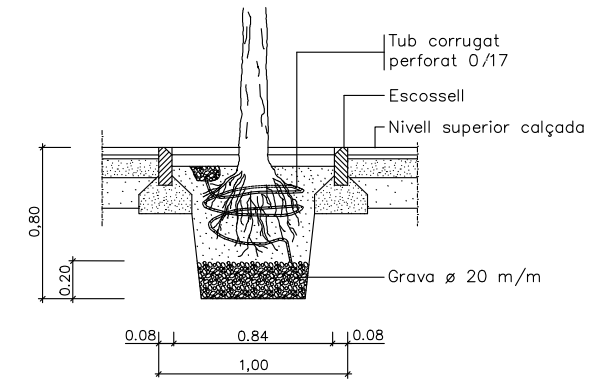
- LÍNIA ALIMENTACIÓ ELECTROVÀLVULES (6+2RESERVA)x1,5 mm² (RVK-0,6-1KV) DINS D'UN TUB DE DOBLE CAPA Ø 90 mm.
- CANONADA POLIETILÈ DE BAIXA DENSITAT ø63 mm PN 10 atm. QUALITAT ALIMENTARIA
- CANONADA POLIETILÈ DE BAIXA DENSITAT ø63 mm PN 10 atm. QUALITAT ALIMENTARIA AMB TUBULAR CORRUGAT Ø160 mm
- CANONADA POLIETILÈ DE BAIXA DENSITAT ø50 mm
- CANONADA POLIETILÈ DE BAIXA DENSITAT ø40 mm
- CANONADA POLIETILÈ DE BAIXA DENSITAT ø40 mm AMB TUBULAR CORRUGAT Ø90 mm
- CANONADA DE DESGUÀS POLIETILÈ DE BAIXA DENSITAT ø50 mm
- ARQUETA BY-PAS MESTRE 1200x600 mm
- QUADRE DE COMANDAMENT REG
- ⚡ ARQUETA BY-PASS SECTORIAL SENZILL 600x600x500 mm
- ⚡ ARQUETA AMB VÀLVULA DE DESCÀRREGA AUTOMÀTICA TIPUS VENTOSA I VÀLVULA DE RENTAT MANUAL 600x600x500 mm
- ⓧ ARQUETA DE REGISTRE 600x600x500 mm
- CANONADA DE GOTEIG AMB TUB TECH-LINE AUTOCOMPENSANT AMB GOTERS CADA 30 cm DE CABAL UNITARI 2,3 l/h DISTÀNCIA ENTRE LÍNIES =40 cm, PROFUNDITAT I ENTERRAMENT ENTRE 5 I 10 cm

NOTA: Totes les canonades en zones pavimentades aniran dins de tub rígid de diàmetre interior el doble que els de la instal.lació d'aigua.

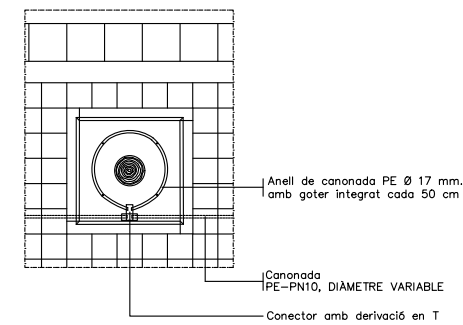




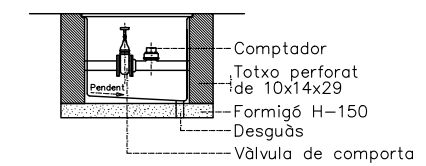
ESQUEMES PLANTACIONS



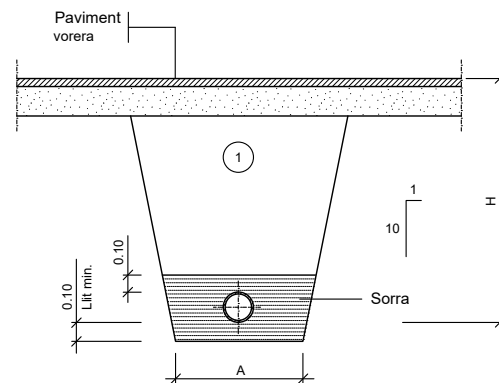
DETALL REG ARBRAT CARRER



ARQUETA DE CONEXIÓ A LA XARXA DE REG AMB COMPTADOR



Las dimensiones de la arqueta aniran en funció de diàmetre del comptador



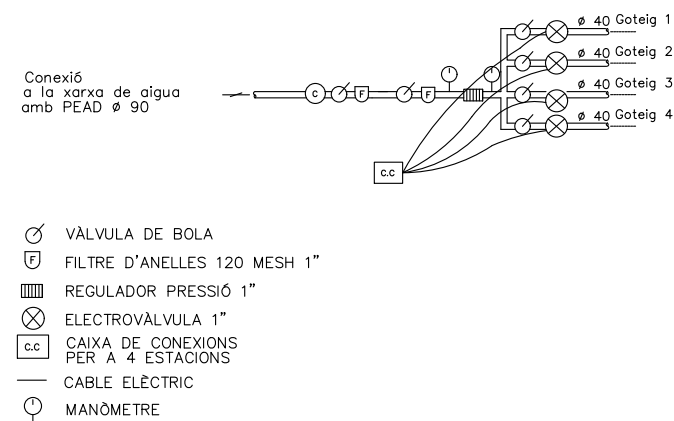
① Replè amb material purgat amb pedres inferiors a 8 cm. compactat al 95% p.m.

Ø NOMINAL CANONADES (m/m)	A (m)	H (m)
de 50 a 125	0.50	1.00
de 125 a 315	0.60	1.15
de 315 a 500	0.70	1.40

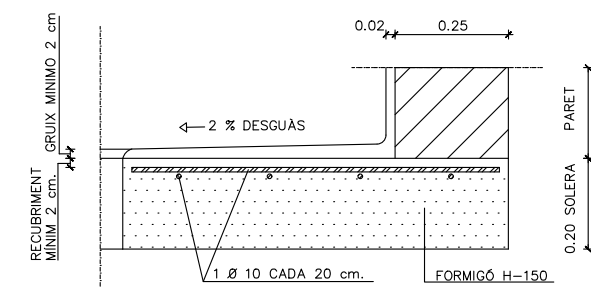
DETALL

Rasa per a conducció sota vorera
ESCALA 1:20

ESQUEMA DE REG

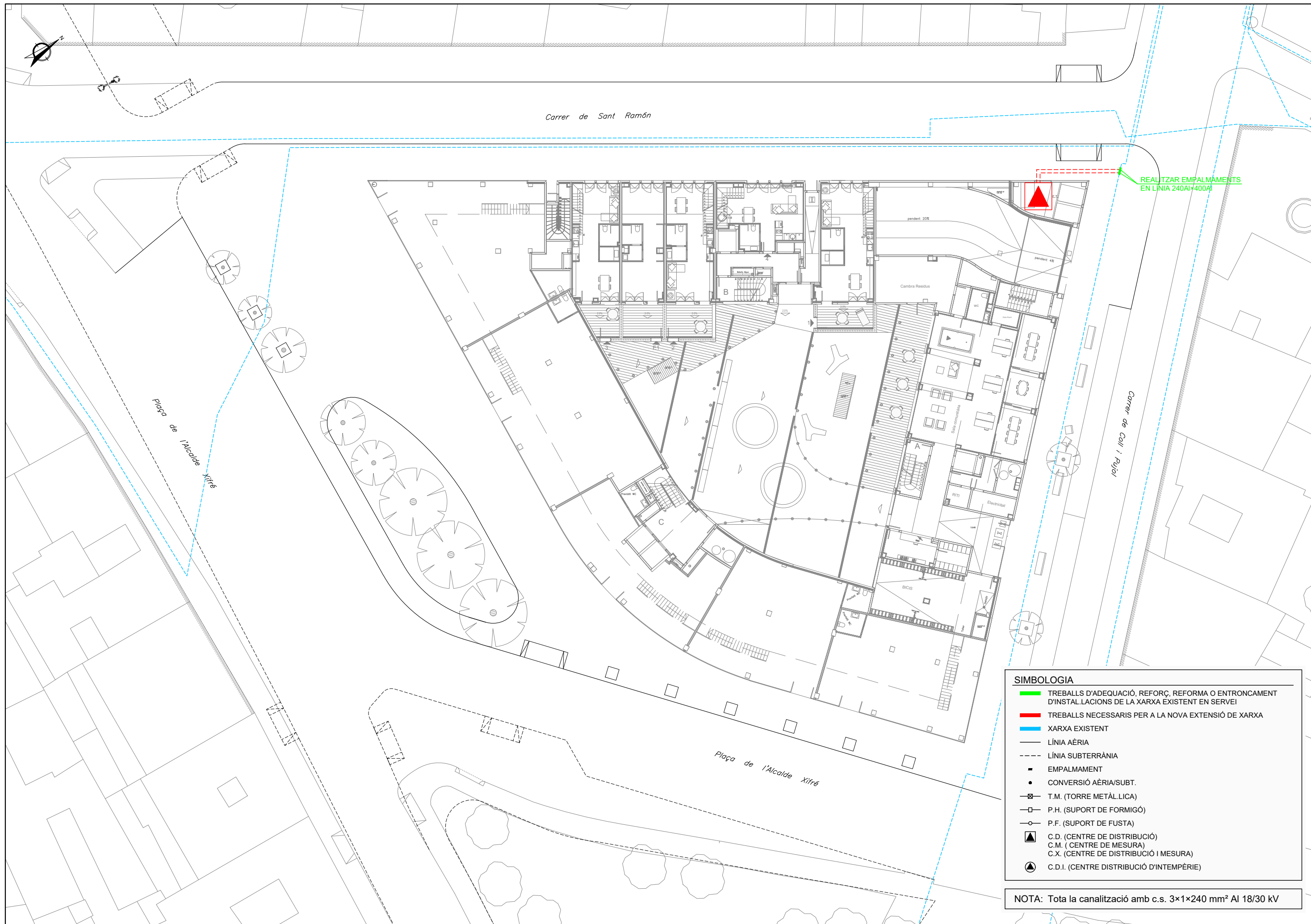


DETALL ARMAT SOLERA ARQUETES



NOTAS :
LES ARQUETES PUEDEN SER DE : FORMIGÓ, "GERO" O PREFABRICATS. EN QUALESVOL CAS S'HAN DE MANTENIR LES MIDES INTERIORS INDICADES. LES DUES ÚLTIMES OPCIONS DEPENEN DEL CRITERI DE LA DIRECCIÓ FACULTATIVA

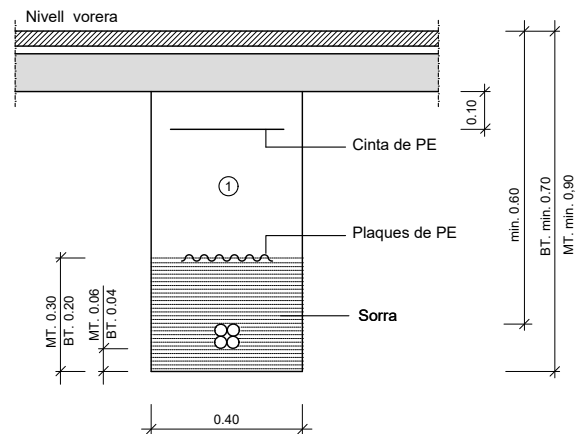
TOT L'INTERIOR DE LES ARQUETES ANIRÀ REBOZAT SENSE ARESTES VIVES
L'ARQUETA DE LES VÀLVULES DE DESCÀRREGA, ANIRÀ CONECTADA A LA XARXA DE CLAVEGUERAM



SIMBOLOGIA

- TREBALLS D'ADEQUACIÓ, REFORÇ, REFORMA O ENTRONCAMENT D'INSTAL·LACIONS DE LA XARXA EXISTENT EN SERVEI
- TREBALLS NECESSARIS PER A LA NOVA EXTENSIÓ DE XARXA
- XARXA EXISTENT
- LÍNIA AÈRIA
- - - LÍNIA SUBTERRÀNIA
- EMPALMAMENT
- CONVERSIÓ AÈRIA/SUBT.
- ⊠ T.M. (TORRE METÀL·LICA)
- P.H. (SUPORT DE FORMIGÓ)
- P.F. (SUPORT DE FUSTA)
- ▲ C.D. (CENTRE DE DISTRIBUCIÓ)
- C.M. (CENTRE DE MESURA)
- C.X. (CENTRE DE DISTRIBUCIÓ I MESURA)
- ⊙ C.D.I. (CENTRE DISTRIBUCIÓ D'INTEMPÈRIE)

NOTA: Tota la canalització amb c.s. 3×1×240 mm² Al 18/30 kV



① Replè amb material purgat amb pedres inferiors a 8 cm. compactat al 95% p.m.

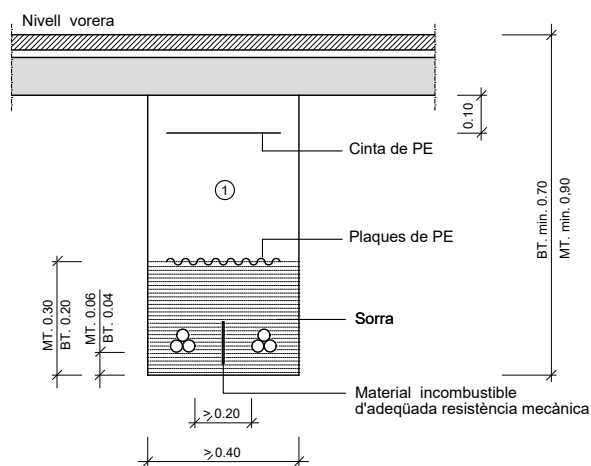
Nota : En cas que la rasa en calçada sigui paral·lela a la vorera i tocant a la rigola no caldrà protegir el cable.

DETALL

Rases sota vorera per a M.T. ó B.T.

1 circuit

ESCALA 1:20



① Replè amb material purgat amb pedres inferiors a 8 cm. compactat al 95% p.m.

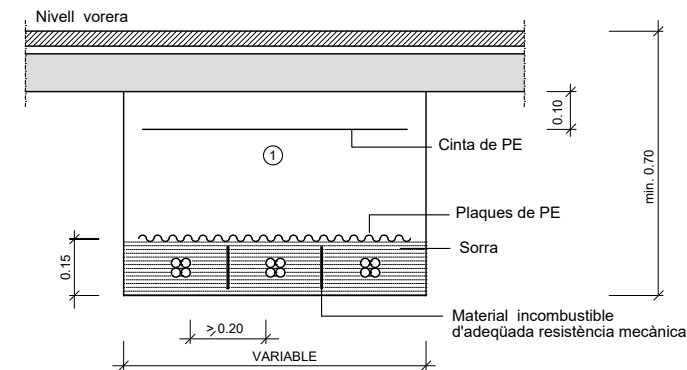
Nota : En cas que la rasa en calçada sigui paral·lela a la vorera i tocant a la rigola no caldrà protegir el cable.

DETALL

Rases sota vorera per a M.T. ó B.T.

2 circuits amb material de separació

ESCALA 1:20



① Replè amb material purgat amb pedres inferiors a 8 cm. compactat al 95% p.m.

Nota : - En cas que la rasa en calçada sigui paral·lela a la vorera i tocant a la rigola no caldrà protegir el cable.

- Per rases de més de 2 circuits es respectarà la distància entre ells.

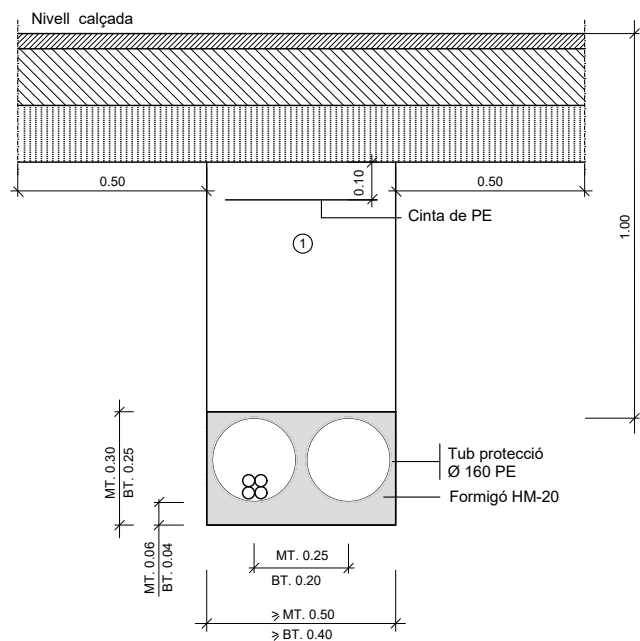
DETALL

Rases sota vorera per a B.T.

3 circuits o més circuits

amb material de separació

ESCALA 1:20



① Replè amb formigó HM-20

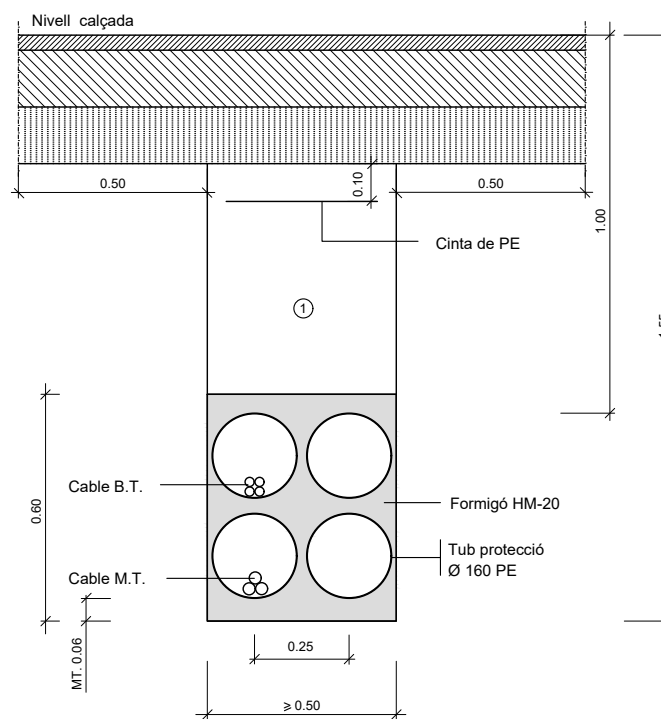
DETALL

Rases sota calçada per a M.T.ó B.T.

2 tubulars

(1 circuit + 1 reserva)

ESCALA 1:20



① Replè amb formigó HM-20

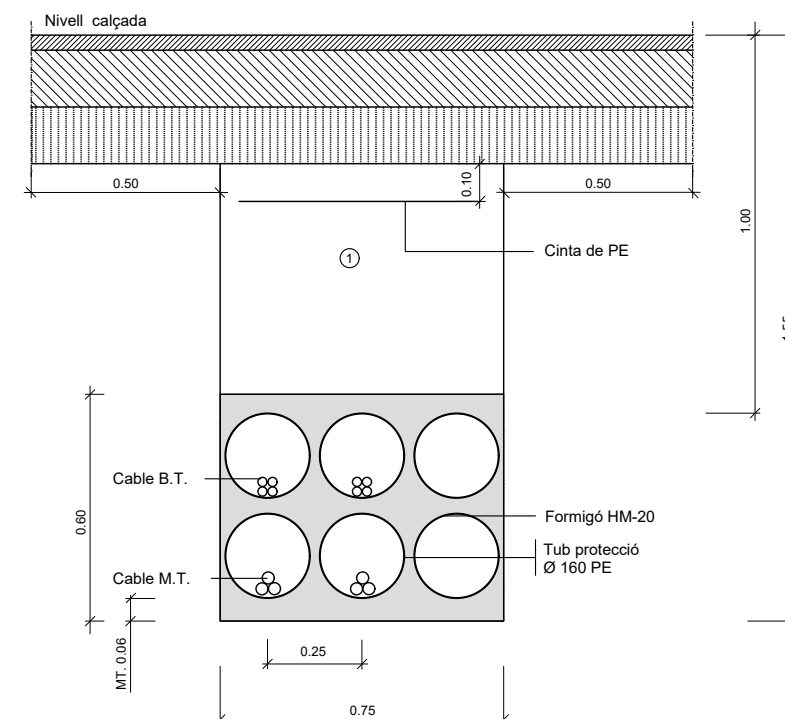
DETALL

Rases sota calçada per a M.T. i B.T.

4 tubulars

(1 circuit MT. i 1 circuit BT. + 2 reserves)

ESCALA 1:20



① Replè amb formigó HM-20

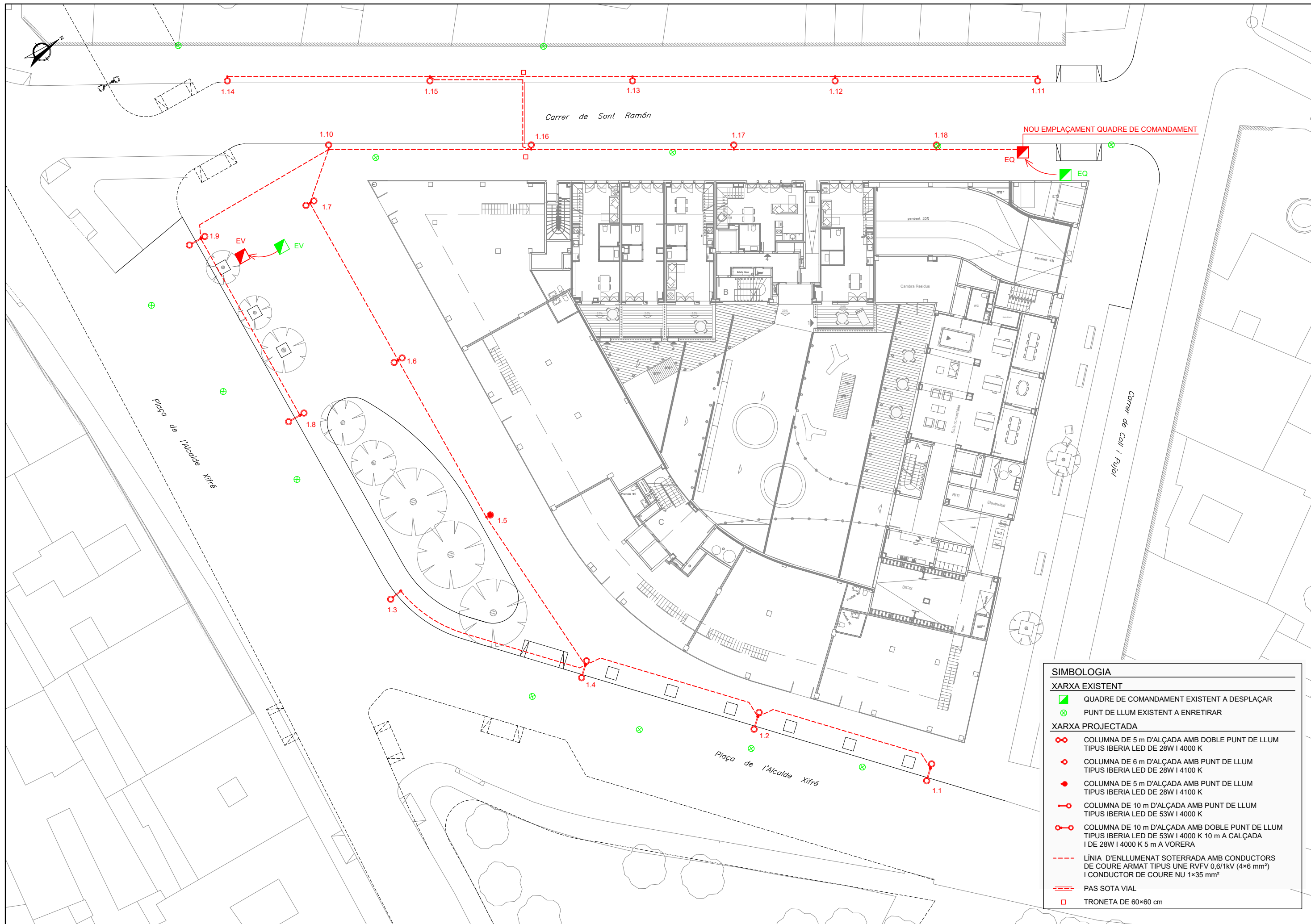
DETALL

Rases sota calçada per a M.T. i B.T.

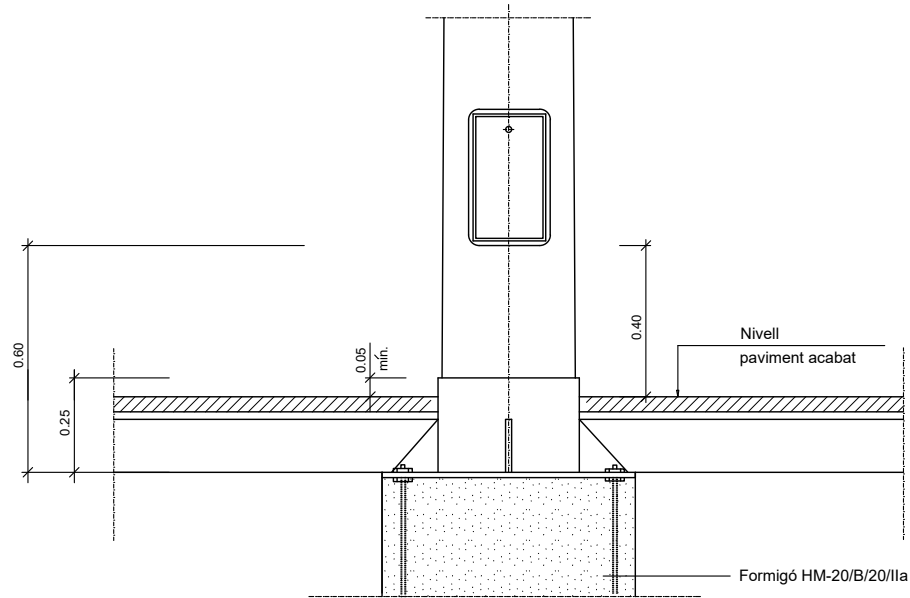
6 tubulars

(2 circuits MT. i 2 circuits BT. + 2 reserva)

ESCALA 1:20

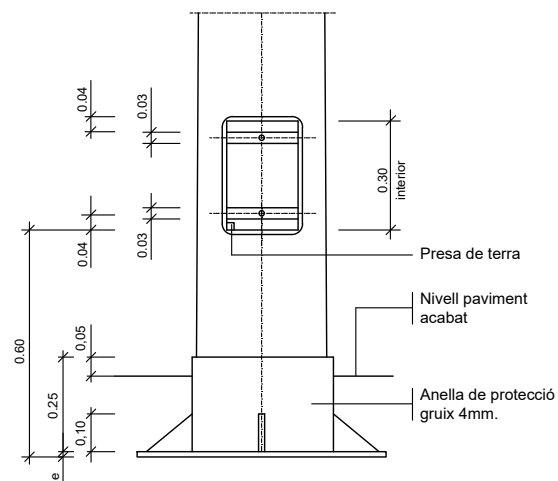


SIMBOLOGIA	
XARXA EXISTENT	
	QUADRE DE COMANDAMENT EXISTENT A DESPLAÇAR
	PUNT DE LLUM EXISTENT A ENRETIRAR
XARXA PROJECTADA	
	COLUMNA DE 5 m D'ALÇADA AMB DOBLE PUNT DE LLUM TIPUS IBERIA LED DE 28W I 4000 K
	COLUMNA DE 6 m D'ALÇADA AMB PUNT DE LLUM TIPUS IBERIA LED DE 28W I 4100 K
	COLUMNA DE 5 m D'ALÇADA AMB PUNT DE LLUM TIPUS IBERIA LED DE 28W I 4100 K
	COLUMNA DE 10 m D'ALÇADA AMB PUNT DE LLUM TIPUS IBERIA LED DE 53W I 4000 K
	COLUMNA DE 10 m D'ALÇADA AMB DOBLE PUNT DE LLUM TIPUS IBERIA LED DE 53W I 4000 K 10 m A CALÇADA I DE 28W I 4000 K 5 m A VORERA
	LÍNIA D'ENLLUMENAT SOTERRADA AMB CONDUCTORS DE COURE ARMAT TIPUS UNE RVFV 0,6/1kV (4x6 mm²) I CONDUCTOR DE COURE NU 1x35 mm²
	PAS SOTA VIAL
	TRONETA DE 60x60 cm

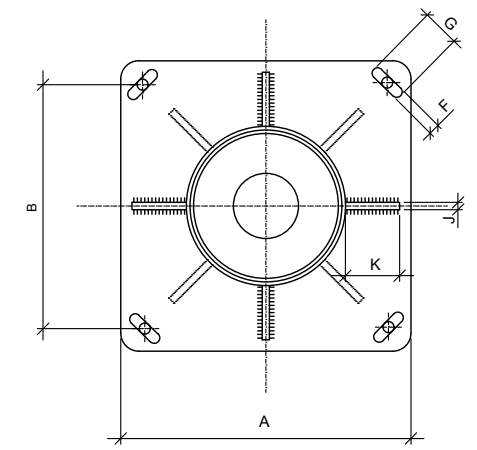
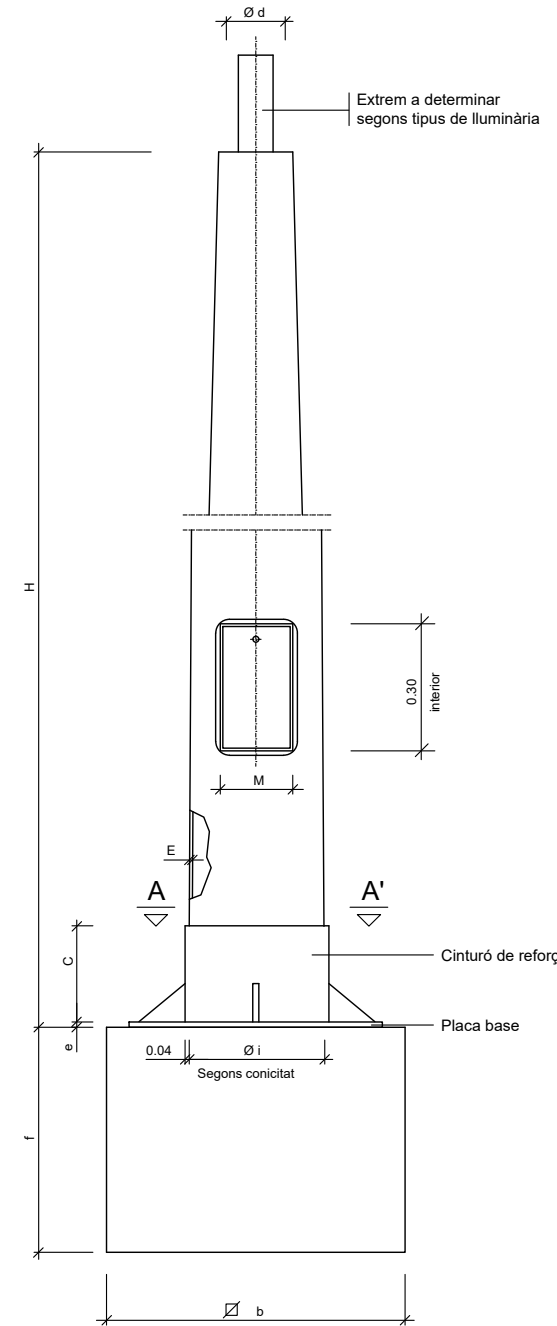


Columna i plaques base

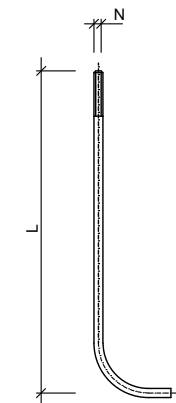
Detall columna i empotrament en paviment
SENSE ESCALA



Columna i plaques base



SECCIÓ A-A'

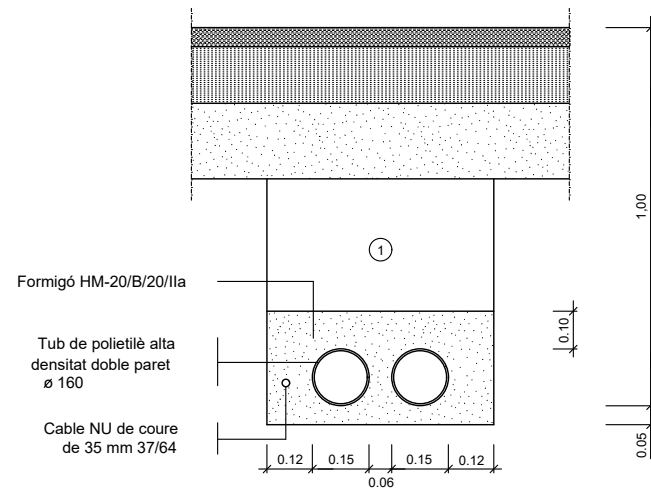


DETALL PERN

H (m.)	COS					PLACA-BASE				Porta	CARTABONS		PERNS		Fonament
	S	Ø d	Conicitat (tant per mil)	E	A	B	e	F x G	M	Núm.	C x K x J	Núm.	Ø N x L	a x b x f (m.)	
4.00	-	60	20 ± 0,01	3	300	215	6	22x35	103	4	100x80x8	4	14x400	0.65x0.65x0.75	
4.50	-	60	12,5 ± 0,01	3	300	215	6	22x35	95	4	100x80x8	4	14x400	0.70x0.70x0.80	
5.00	-	60	12,5 ± 0,01	3	300	215	6	22x35	120	4	100x80x8	4	14x400	0.70x0.70x0.80	
6.00	-	60	12,5 ± 0,01	3	300	215	6	22x35	125	4	100x80x8	4	18x600	0.70x0.70x0.80	
7.00	-	76	12,5 ± 0,01	3	400	285	8	32x45	125	4	100x90x8	4	24x800	0.80x0.80x1.10	
8.00	-	76	12,5 ± 0,01	3	400	285	8	32x45	125	8	100x90x8	4	24x800	0.80x0.80x1.10	
9.00	-	76	12,5 ± 0,01	4	400	285	8	32x45	128	8	100x100x8	4	24x800	0.90x0.90x1.10	
10.00	-	76	12,5 ± 0,01	4	400	285	10	32x45	128	8	100x100x8	4	27x1000	0.90x0.90x1.20	
11.00	-	76	12,5 ± 0,01	4	400	285	10	32x45	128	8	100x100x8	4	27x1000	1.00x1.00x1.20	
12.00	-	76	12,5 ± 0,01	4	400	285	10	32x45	128	8	100x100x8	4	27x1000	1.00x1.00x1.20	

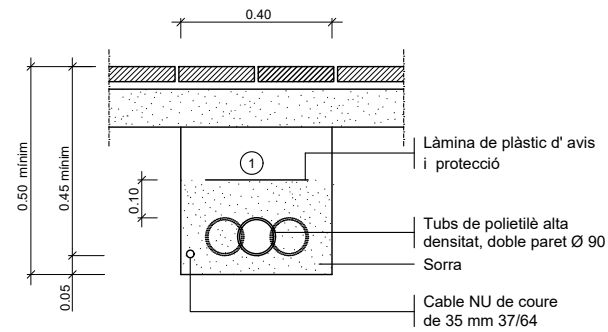
NOTA: Totes les alçaries en metres, tots els dimensionats en mil.limetres.

Quadre de dimensions per a columnes
SENSE ESCALA



NOTA: Es col·locarà un nombre de tubs igual al de circuits més un de reserva.

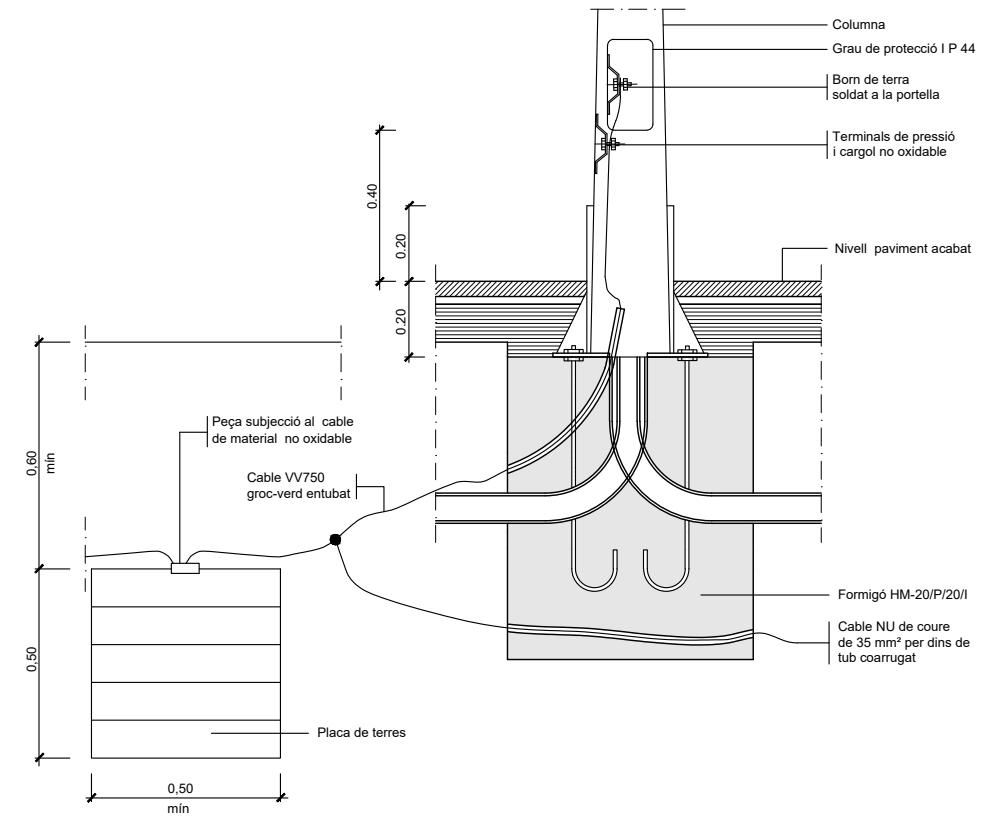
Rasa tipus per a entubar cables a zona de vials
ESCALA 1:10



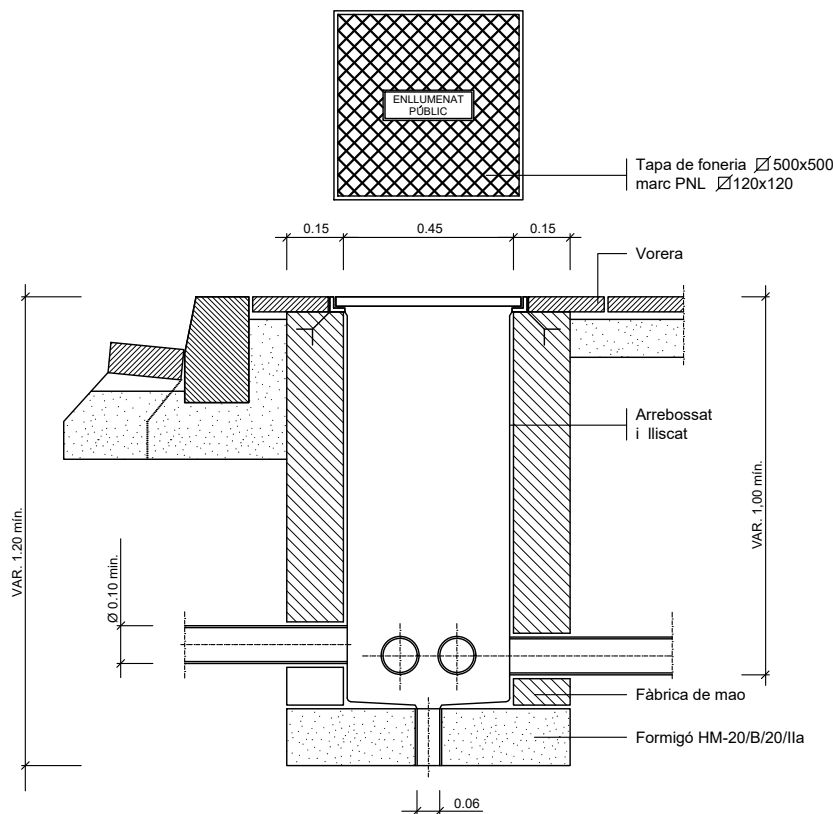
① Replè de les rases amb material purgat sense pedres superiors a Ø 8cm. i compactat al 98%.

NOTA: Es col·locarà un nombre de tubs igual al de circuits (una sola línia per a cada tub).

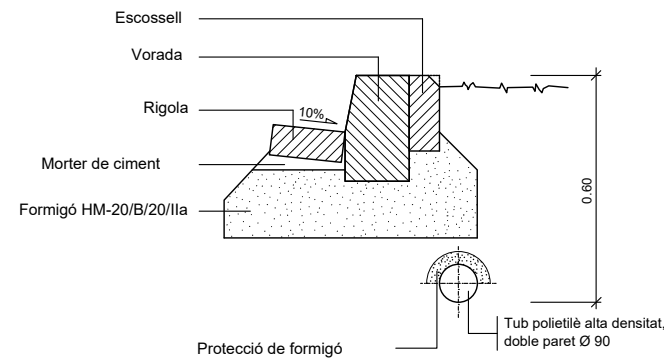
Rasa tipus per a entubar cables a zona de voreres
ESCALA 1:10



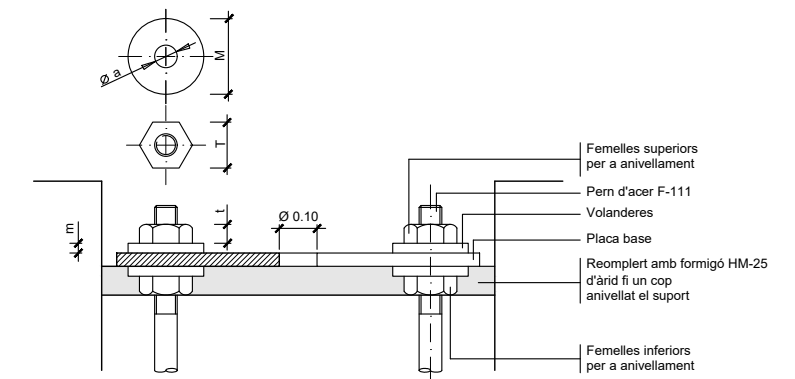
Fonament columna tipus i pica o placa de terra



Arqueta tipus i tapa
ESCALA 1:10



Protecció cable enllumenat amb formigó
ESCALA 1/10

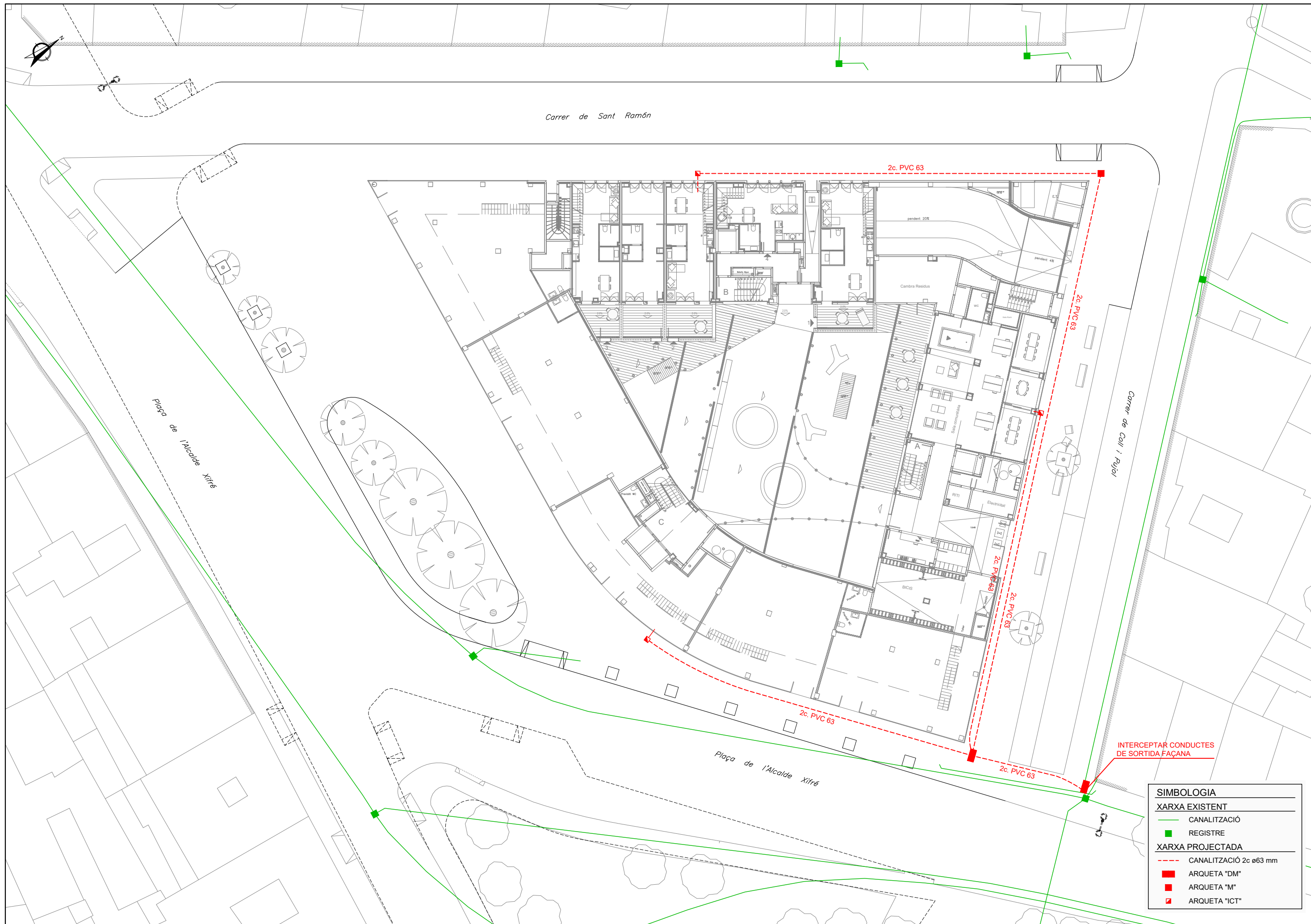


Detall ancoratges de les columnes i bàculs

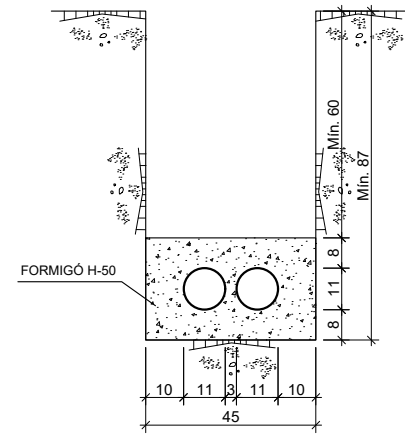
ALÇÀRIA		4.00	4.50	5.00	6.00	7.00	8.00	9.00	10.00	11.00	12.00
FEMELLES	T	27	27	27	36	36	36	40	40	40	40
	t	15	15	15	19	19	19	22	22	22	22
VOLANDERES	M	50	50	50	50	50	50	60	60	60	60
	m	5	5	5	5	6	6	6	8	8	8
	Ø a	M 14	M 14	M 14	M 18	M 24	M 24	M 24	M 27	M 27	M 27

NOTA: Totes les dimensions son en mil·límetres excepte els dimensionats de les alçàries i cimentacions que son en metres.

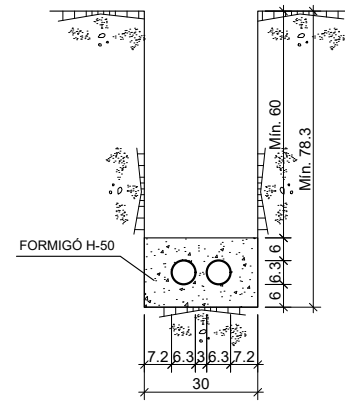
Detalls fonaments i ancoratges de columna i bàculs
ESCALA 1:100



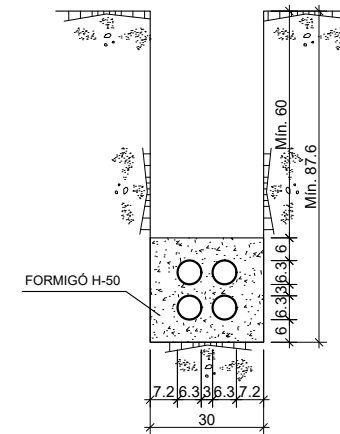
DETALL RASES TIPUS
E: 1/20 (cotes en mm)



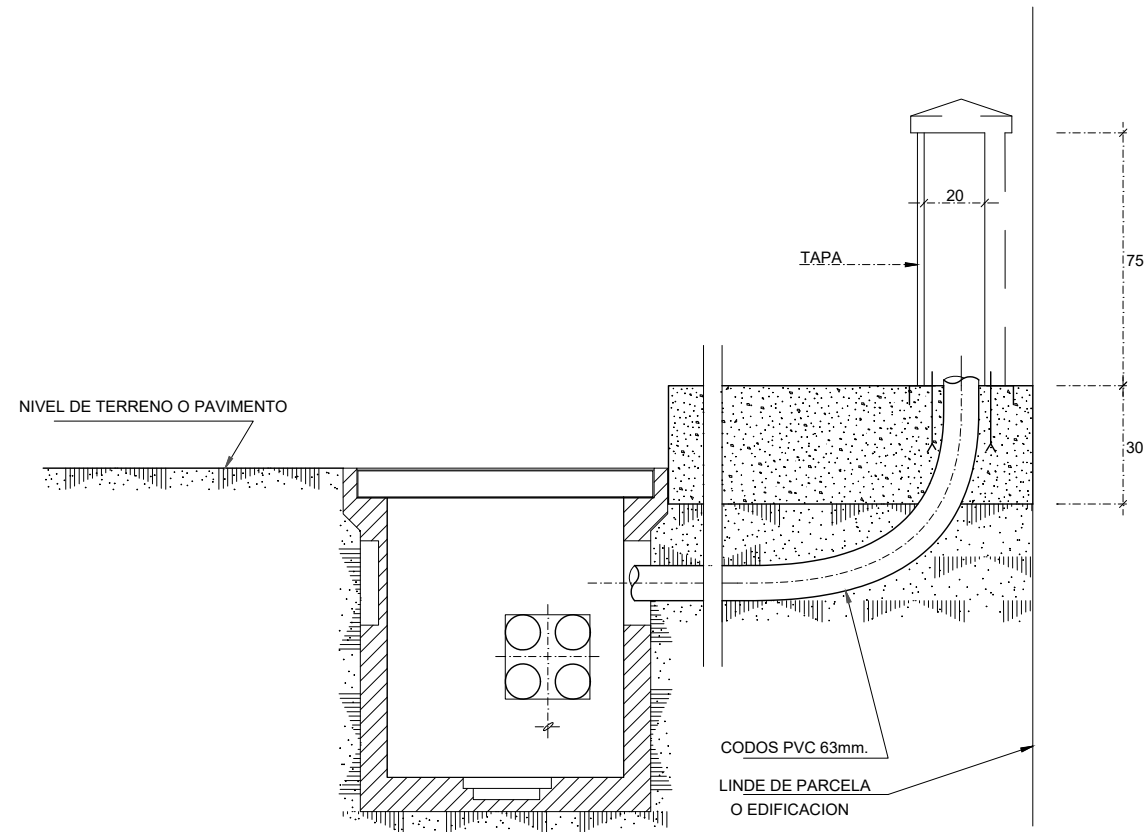
2c. PVC ø110 mm



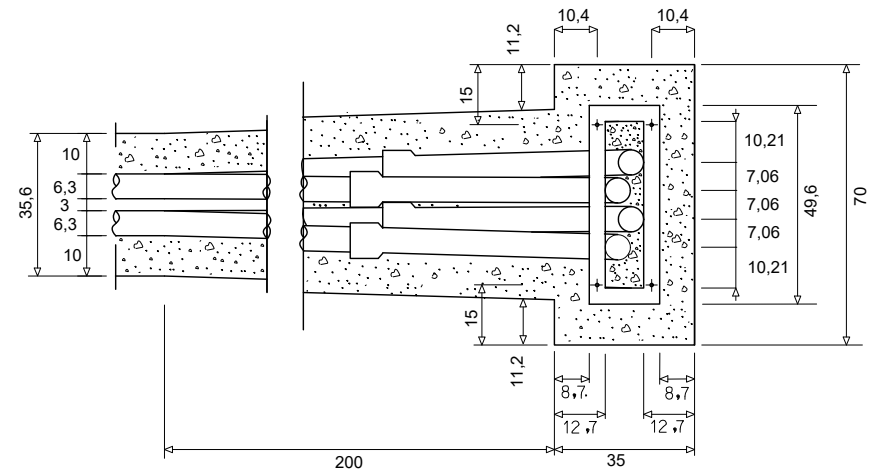
2c. PVC ø63 mm



4c. PVC ø63 mm

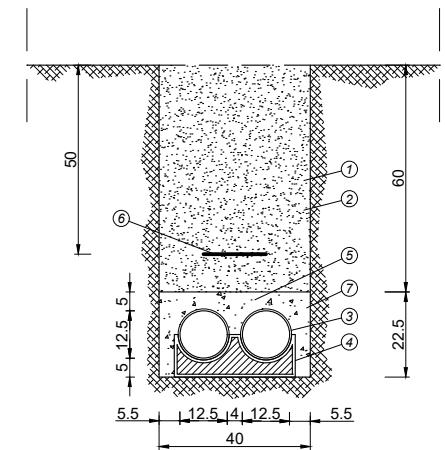
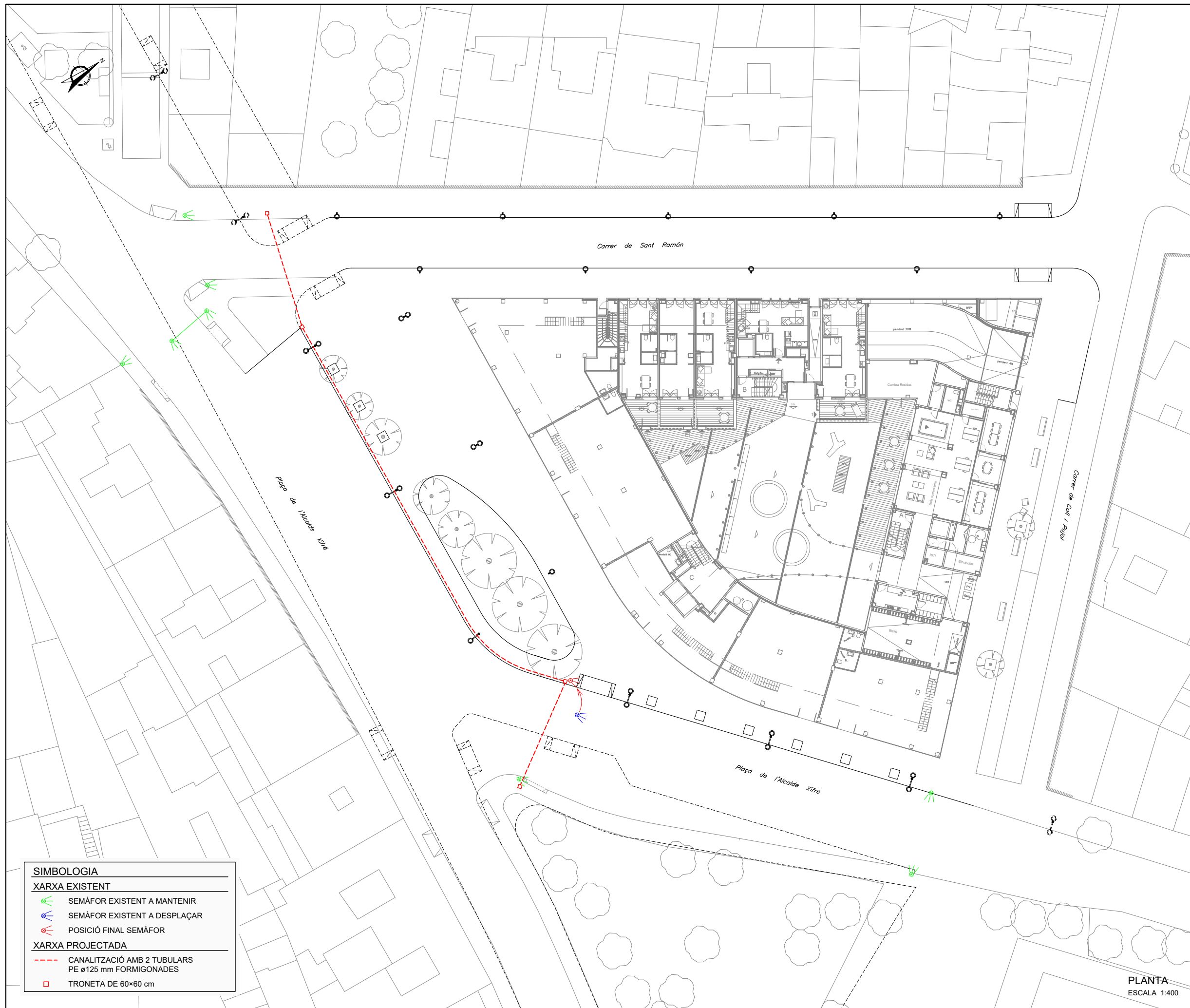


DETALL ARQUETA AMB ARMARI PER UBICACIÓ CAIXA TERMINAL
(cotes en mm)



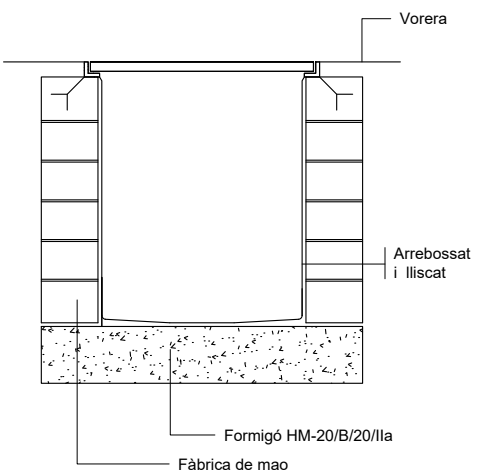
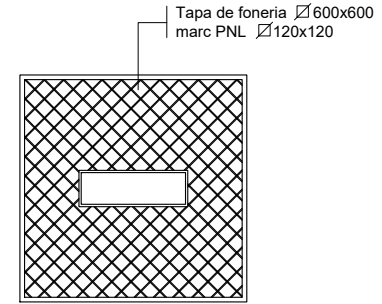
* L'armari serà metàl·lic o de mamposteria de maó amb tapa de xapa

DETALL PEDESTAL PER ARMARI DE DISTRIBUCIÓ
(cotes en mm)



- ① 0.330 m³/ml EXCAVACIÓ DE TERRES
- ② 0.240 m³/ml REBLERT DE MATERIAL PROCEDENT DE L'EXCAVACIÓ
- ③ 2.000 ml/ml TUB CORRUGAT DE POLIETILE ø125 mm
- ④ 1.000 ud/ml SUPORT DISTANCIADOR DE TUBS DE 2 ALLOTJAMENTS
- ⑤ 0.066 m³/ml FORMIGÓ HM-15
- ⑥ 1.000 ml/ml MALLA DE SENYALITZACIÓ
- ⑦ 0.090 m³/ml TRANSPORT DE TERRES A ABOCADOR

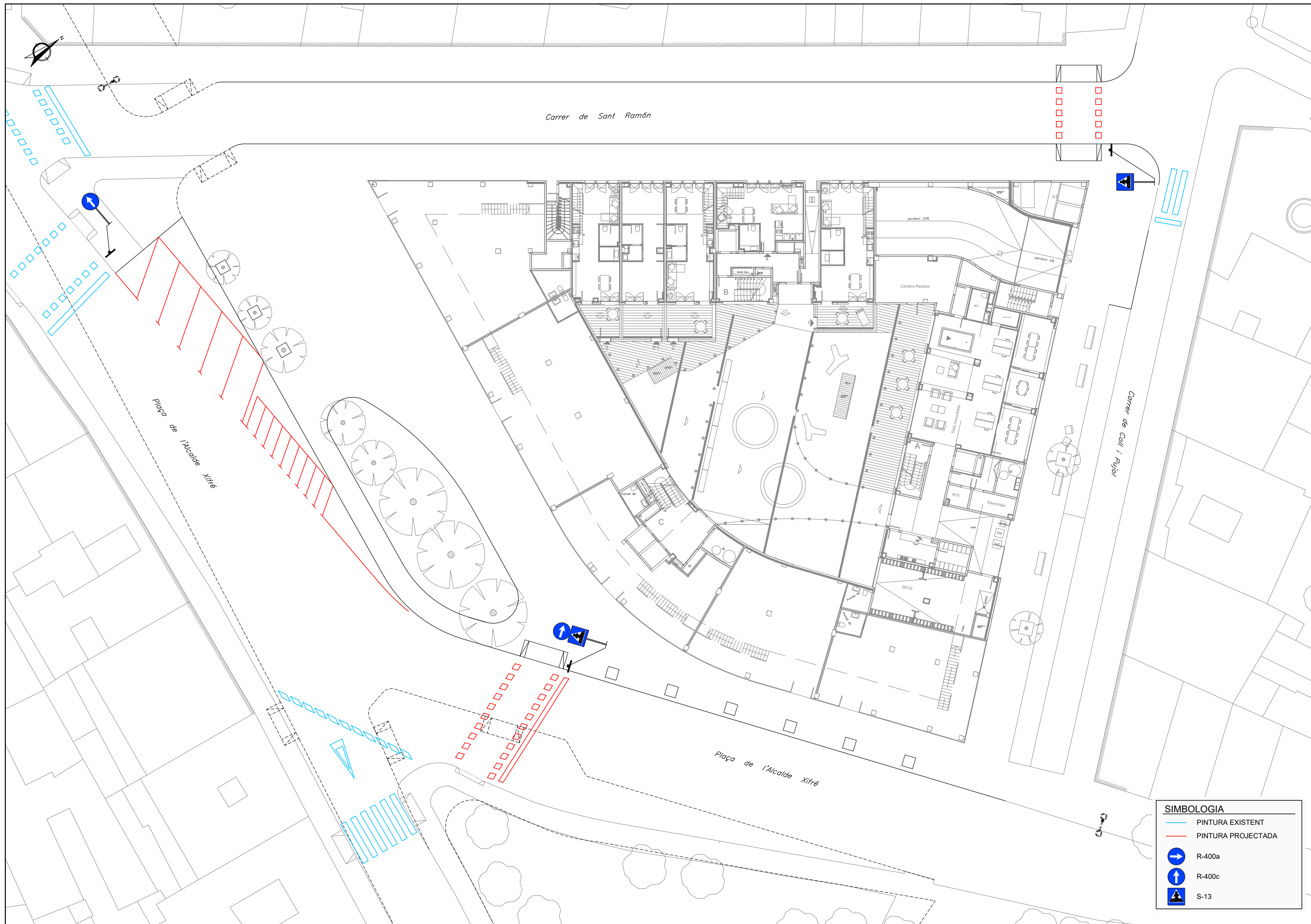
DETALL CANALITZACIÓ
ESCALA 1:20



ARQUETA TIPUS I TAPA
ESCALA 1:20

SIMBOLOGIA	
XARXA EXISTENT	
	SEMÀFOR EXISTENT A MANTENIR
	SEMÀFOR EXISTENT A DESPLAÇAR
	POSICIÓ FINAL SEMÀFOR
XARXA PROJECTADA	
	CANALITZACIÓ AMB 2 TUBULARS PE ø125 mm FORMIGONADES
	TRONETA DE 60x60 cm

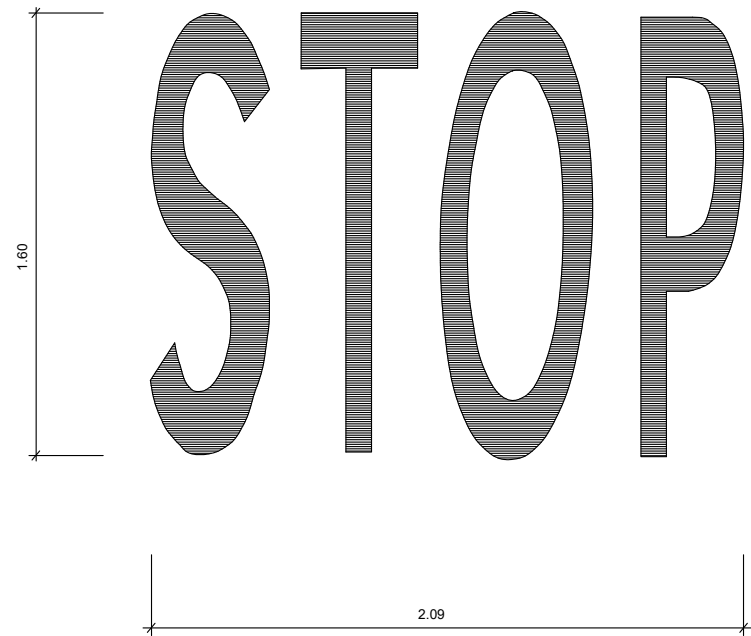
PLANTA
ESCALA 1:400



SIMBOLOGIA	
	PINTURA EXISTENT
	PINTURA PROJECTADA
	R-400a
	R-400c
	S-13

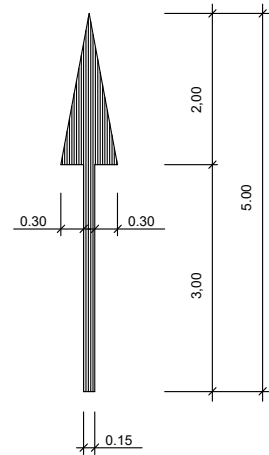
VIA AMB V.M. ≤ 60 Km/h

SENSE ESCALA

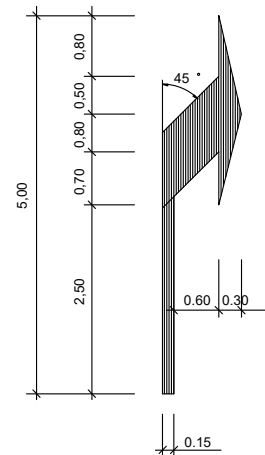


ESCALA 1 : 50

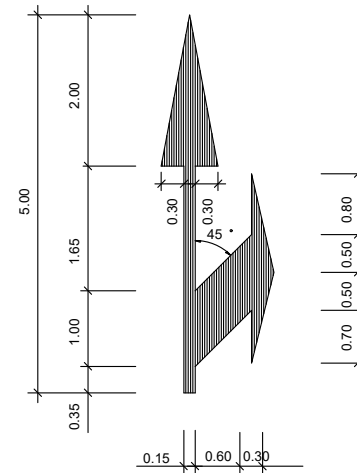
DE FRONT



A LA DRETA

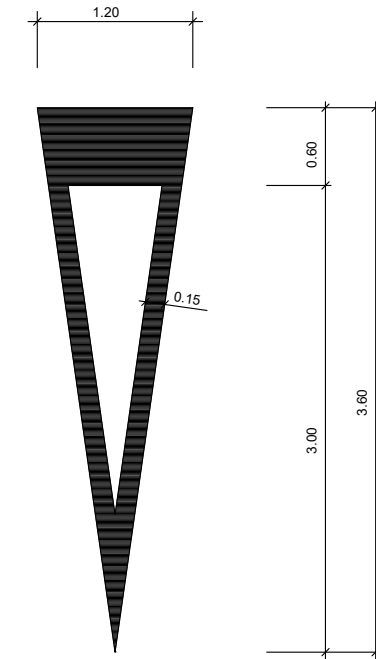


DE FRONT O A LA DRETA



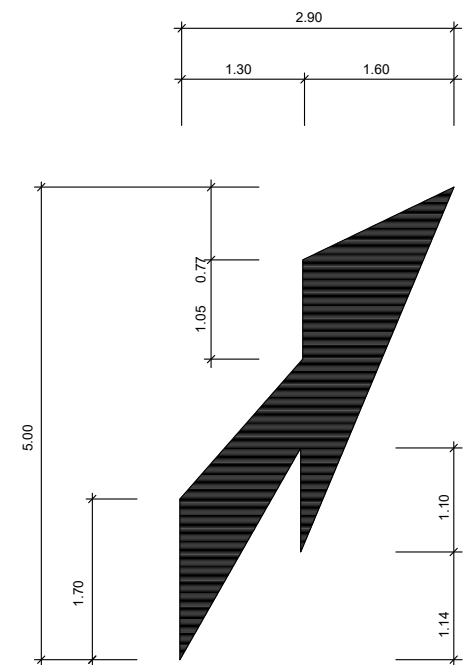
CEDIU EL PAS

ESCALA 1 : 25



FLETXA DE FI DE CARRIL

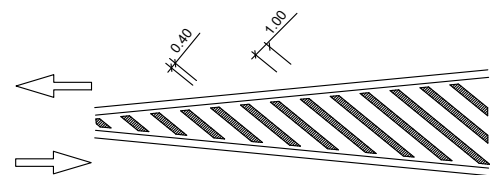
ESCALA 1 : 40



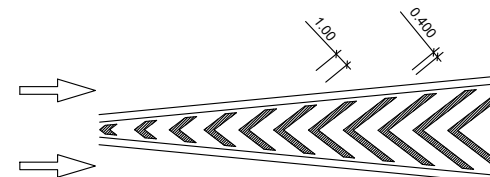
VIA AMB V.M. ≤ 60 Km/h

ESCALA 1 : 25

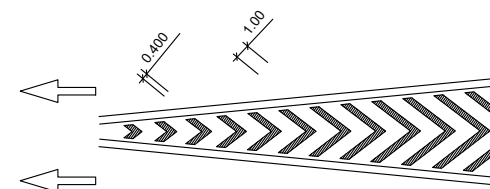
CIRCULACIÓ EN DOBLE SENTIT



CIRCULACIÓ EN SENTIT ÚNIC



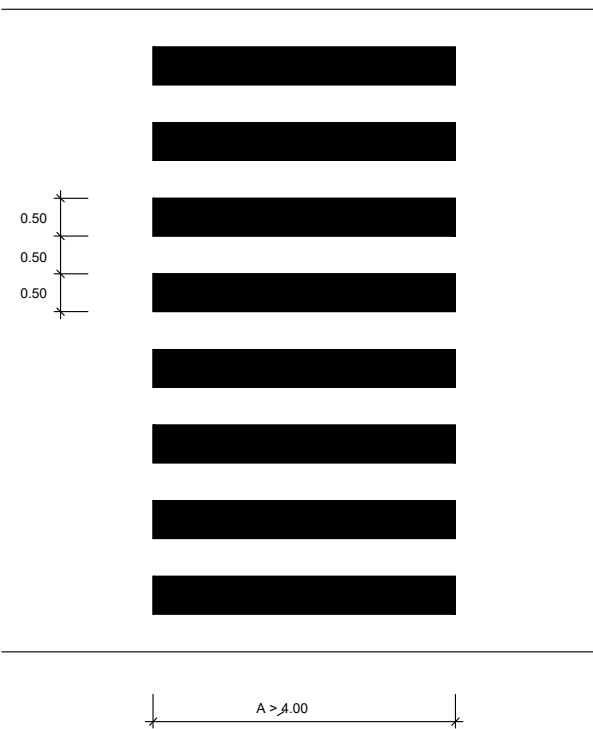
DIVERGENT



CONVERGENT

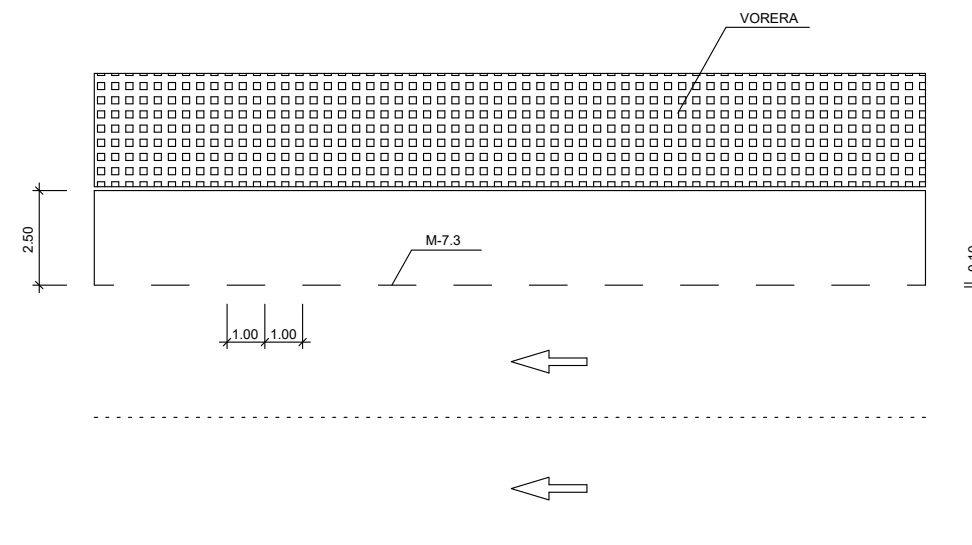
MARCA DE PAS PER A PEATONS

ESCALA 1 : 50



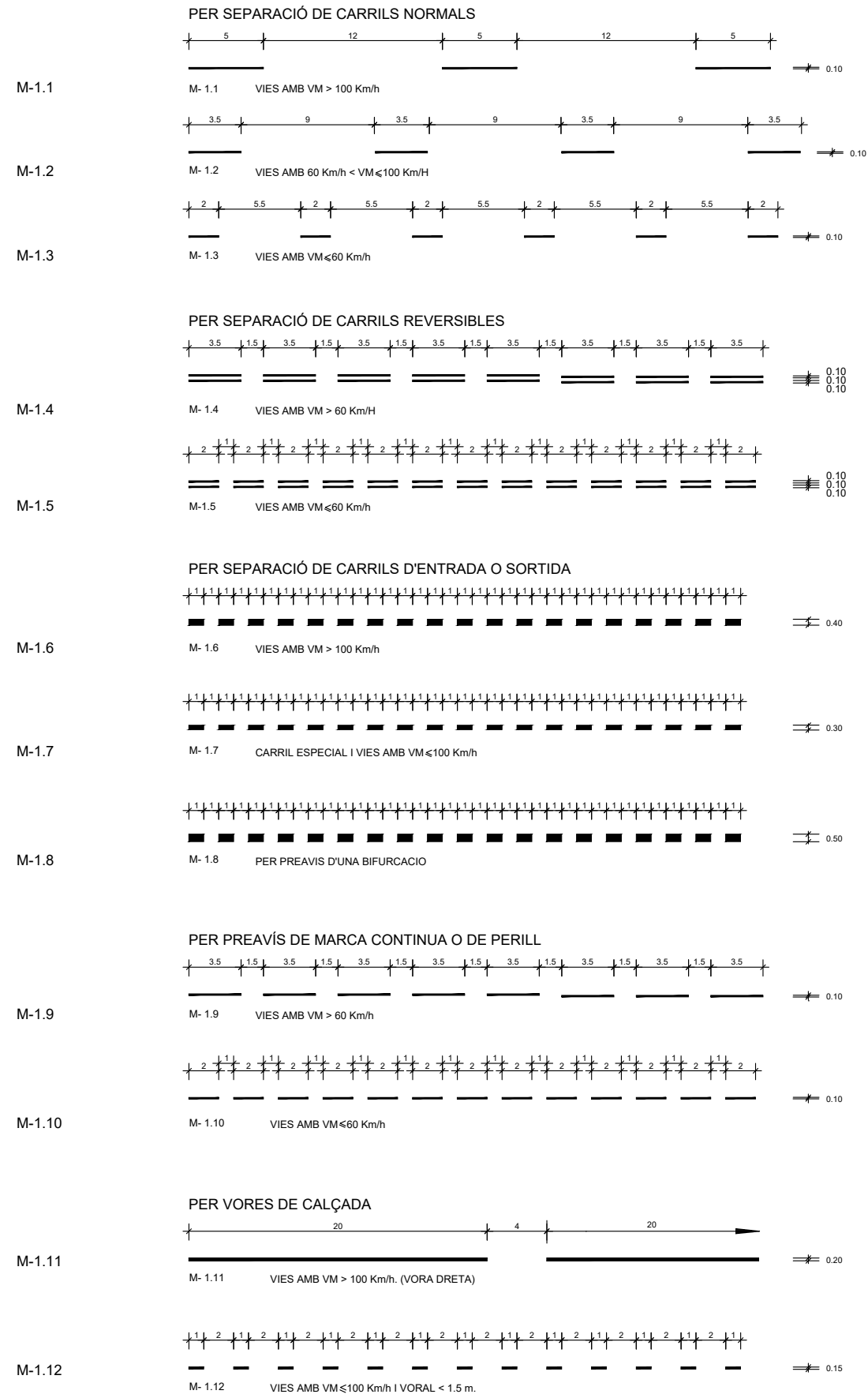
DELIMITACIÓ DE ZONES PER ESTACIONAMENT

ESCALA 1 : 100

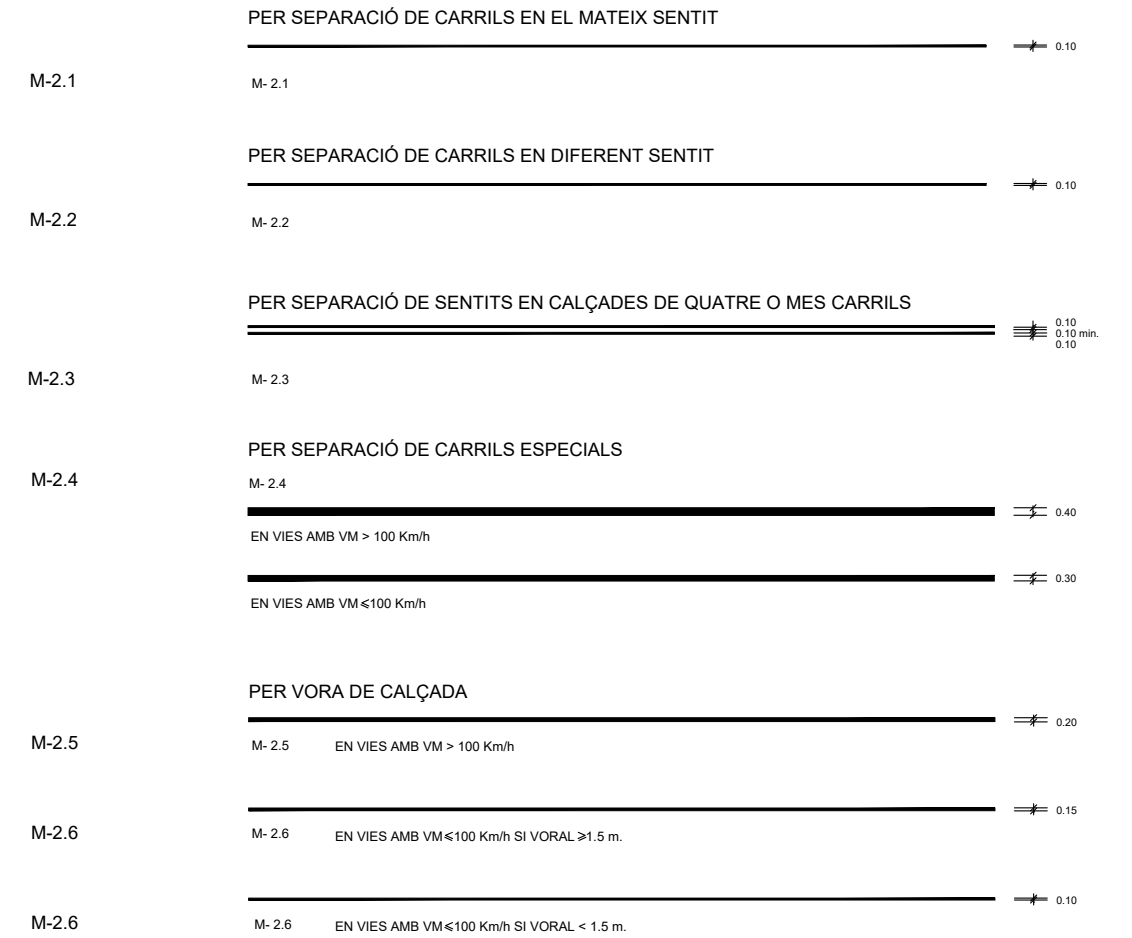


MARQUES VIALS LONGITUDINALS

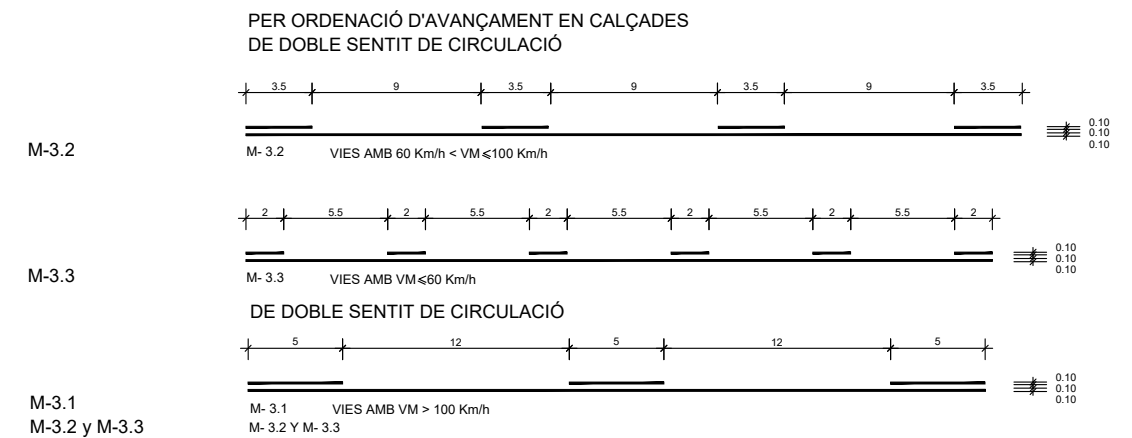
MARQUES LONGITUDINALS DISCONTINUES



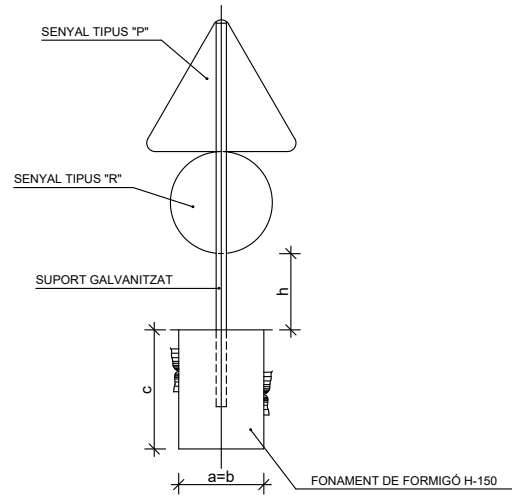
MARQUES LONGITUDINALS CONTINUES



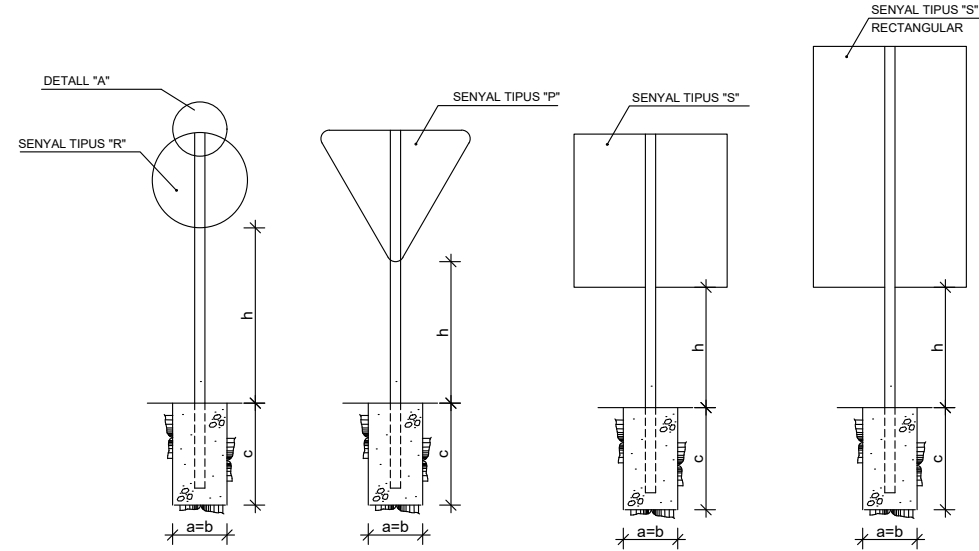
MARQUES LONGITUDINALS CONTINUES ADOSSADES A DISCONTINUES



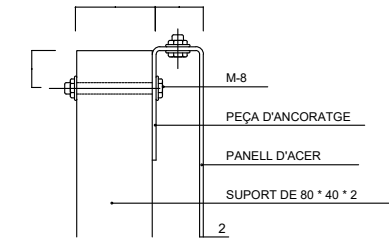
SUPORT DE DOS SENYALS
SENSE ESCALA



SUPORT D'UN SENYAL
SENSE ESCALA



DETALL "A"
ESCALA 1:20 (COTES EN mm.)



NOTES :

- 1 LES CARACTERÍSTIQUES DELS SENYALS (COLOR, DIMENSIONS, ABECEDARI, ETC...) SEGONS LES NORMES 8.1-I.C. DEL M.O.P.U.
- 2 ELS SENYALS INFORMATIUS ES SITUARAN DE FORMA QUE LA CARA DEL TEXTE S'ORIENTI CAP AL TRÀFIC, FORMANT EN PLANTA EL PANELL UN ANGLE DE 5-10° AMB LA NORMAL DE L'EIX
- 3 EN ZONA URBANA, SI ELS SENYALS ESTAN SITUATS SOBRE VORERES O ZONES PEATONALS LA DIFERÈNCIA DE COTA ENTRE LA PART INFERIOR DEL SENYAL O CARTELL I LA VORERA O ZONA NO SERÀ INFERIOR A 2.20 m.

DIMENSIONS DELS SENYALS

TIPUS DE SENYAL	P	R	S
TIPUS DE CARRETERA	CARRETERA INTERURBANA	 	
	TRAVESSERA URBANA	 	

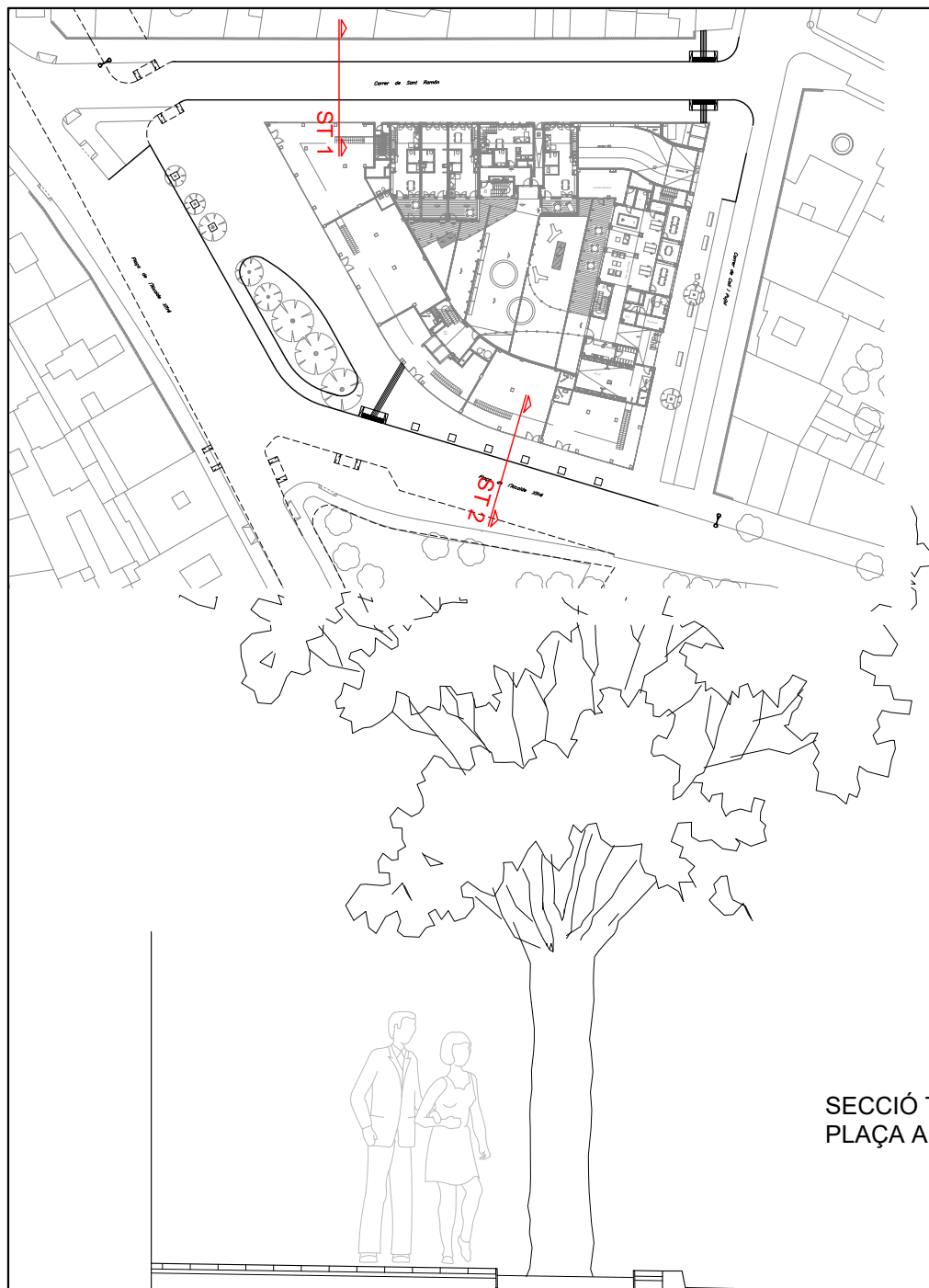
SENYAL TIPUS	DIMENSIONS cm	SECCIÓ SUPORT mm.	H cm.			E	FONAMENTACIÓ cm.		
			TRONC O RAMAL	INTERSECCIÓ	VORERA		a	b	c
P	70	80x40x2	272	222	342	52	45	40	60
R	Ø60	80x40x2	252	202	322	42	55	40	50
S	60x60	80x40x2	262	212	332	52	40	40	60
S	90x60	80x40x2	292	242	362	52	65	50	60

TAULA PER DOS SENYALS EN UN SUPORT

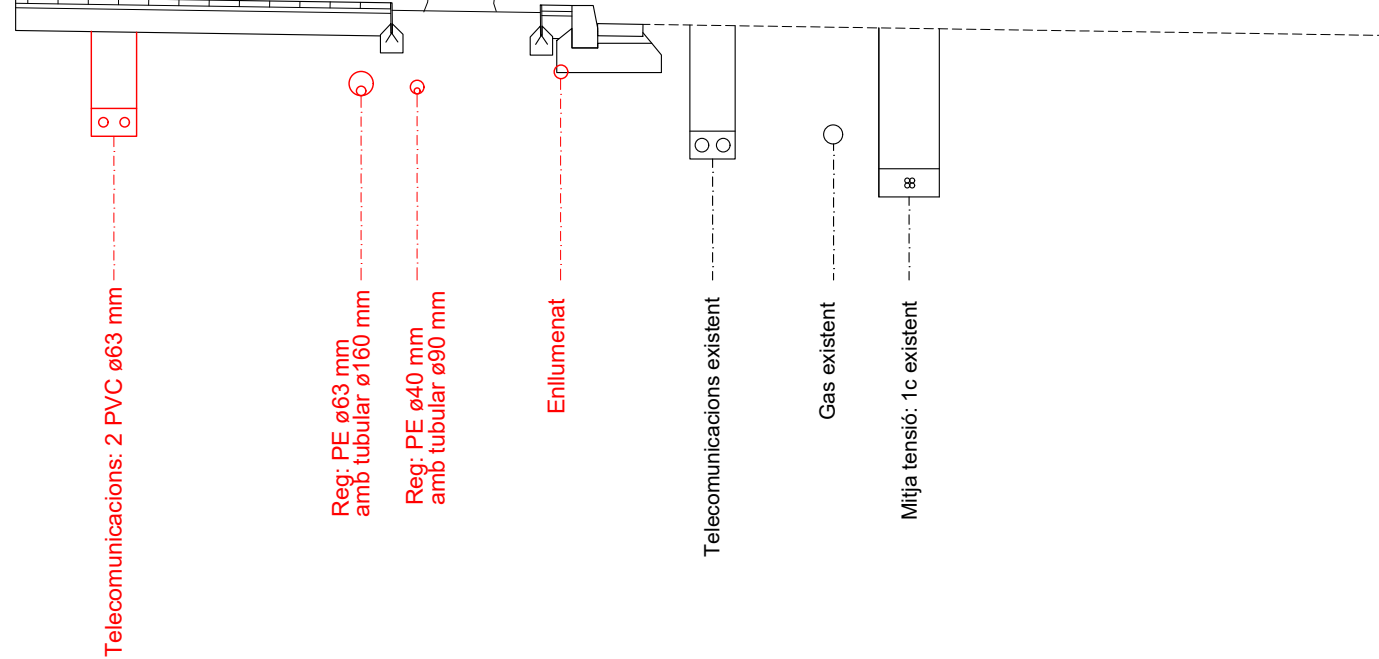
SENYAL TIPUS	DIMENSIONS cm.	SECCIÓ SUPORT mm.	H cm.		E cm.	FONAMENTACIÓ cm		
			TRONC	VORERA		A	B	C
P R	100 Ø 90	100x50x3	402	472	62	50	50	70
P R	70 Ø 60	100x50x3	342	412	62	80	50	70



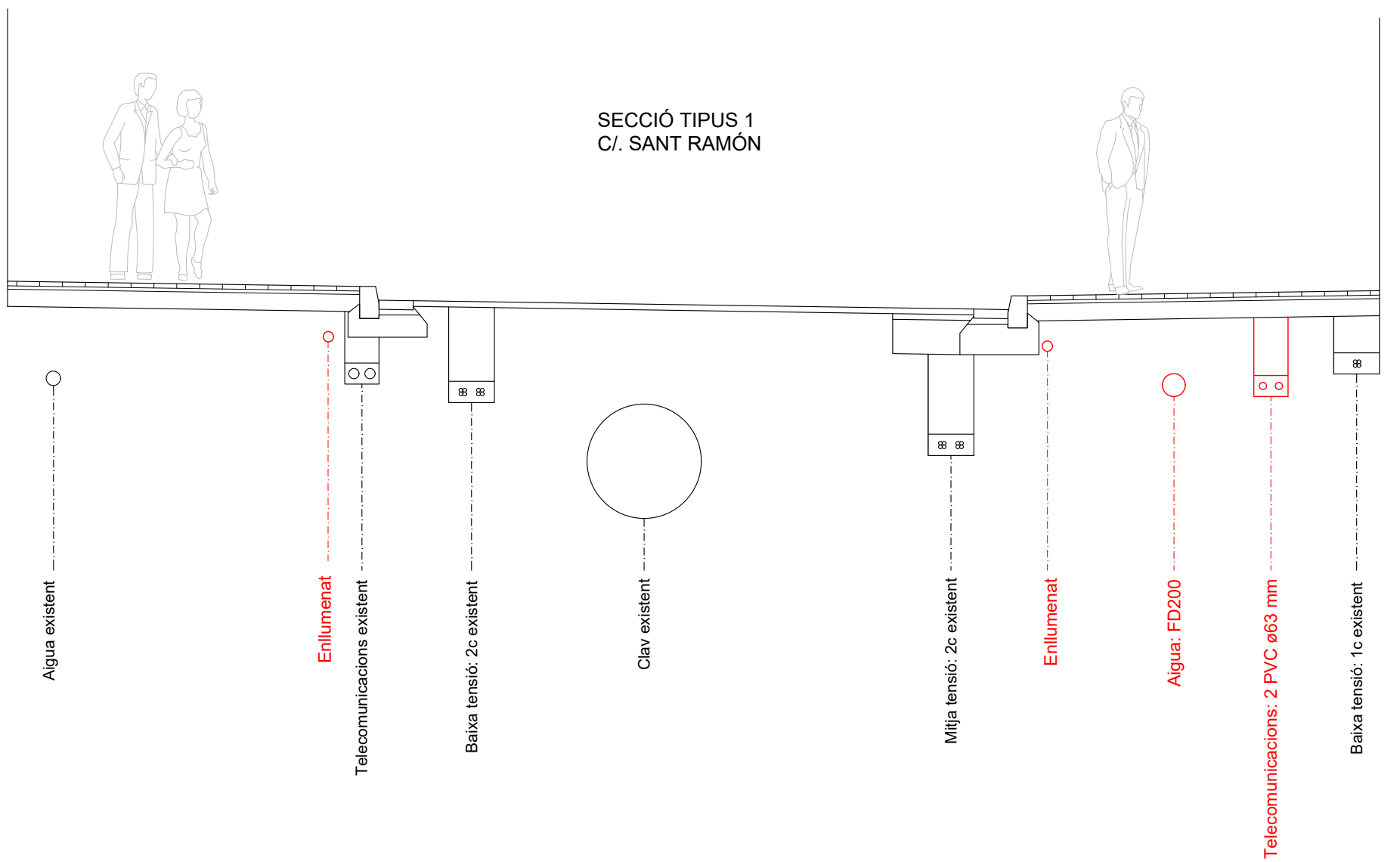
SIMBOLÒGIA	
	ARBRE EXISTENT A MANTENIR
	PLANTACIÓ DE FREIXE (20-25 cm) (<i>Fraxinus ornus meczek</i>)
	ESCORÇA DE PI
	PLANTACIÓ ARBUSTIVA (6 ut/m²) - SALVIA MICROPHYLLA - PEROVSKIA ATRIPLICIFOLIA - ABELIA GRANDIFLORA
	PAPERERA D'ACER INOXIDABLE DE 60 litres MODEL CIRCULAR DE LA CASA BENITO URBAN O SIMILAR
	BANC TIPUS NEOBARCINO DE LA CASA BENITO O SIMILAR
	CADIRA TIPUS NEOBARCINO DE LA CASA BENITO O SIMILAR

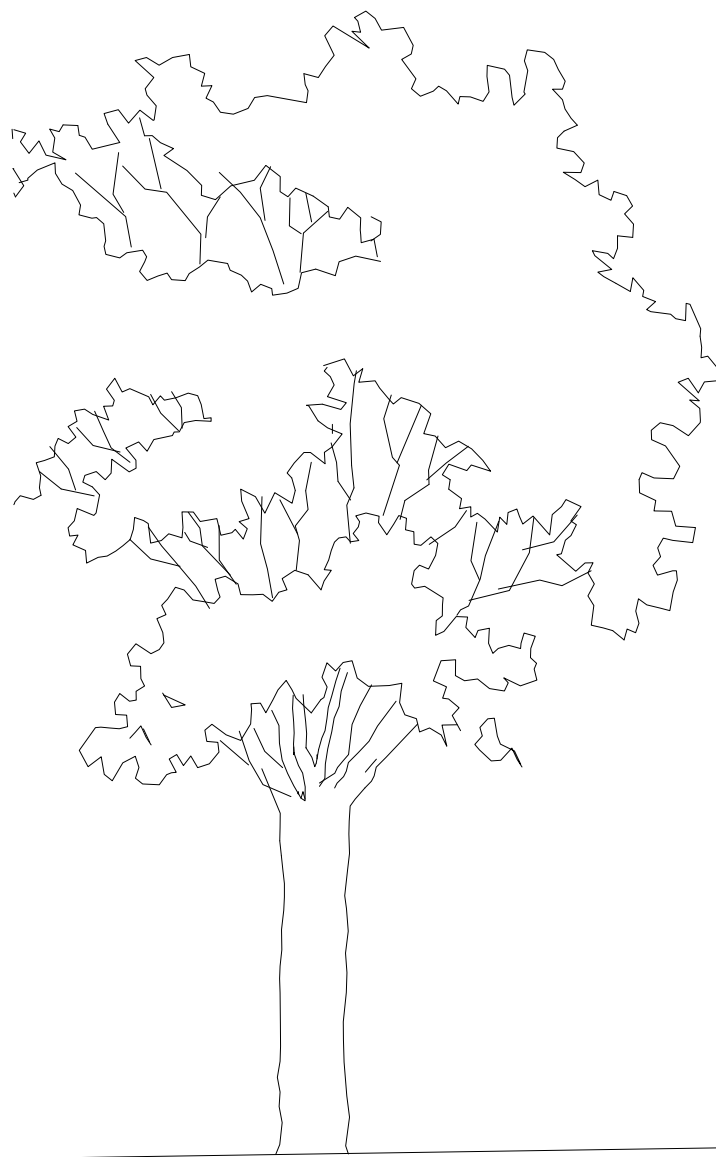
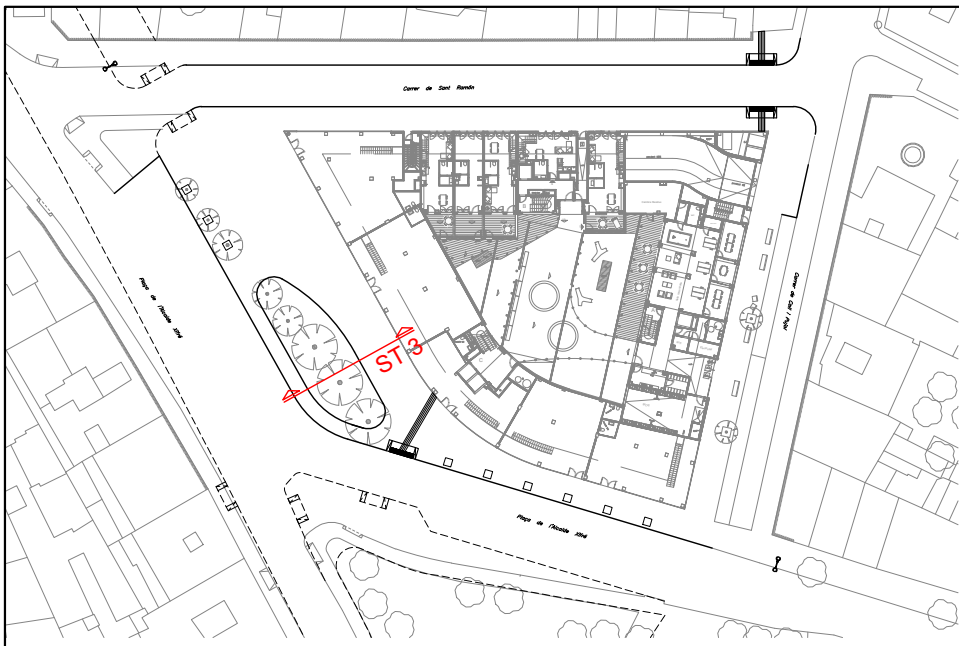


SECCIÓ TIPUS 2
PLAÇA ALCALDE XIFRÉ (Costat Anselm Clavé)



SECCIÓ TIPUS 1
C/. SANT RAMÓN





SECCIÓ TIPUS 3
 PLAÇA ALCALDE XIFRÉ (Costat Rambla Sant Joan)



Mitja tensió: 1c existent

Enllumenat

Tubulars semafòriques
 2c PE ø 125 mm

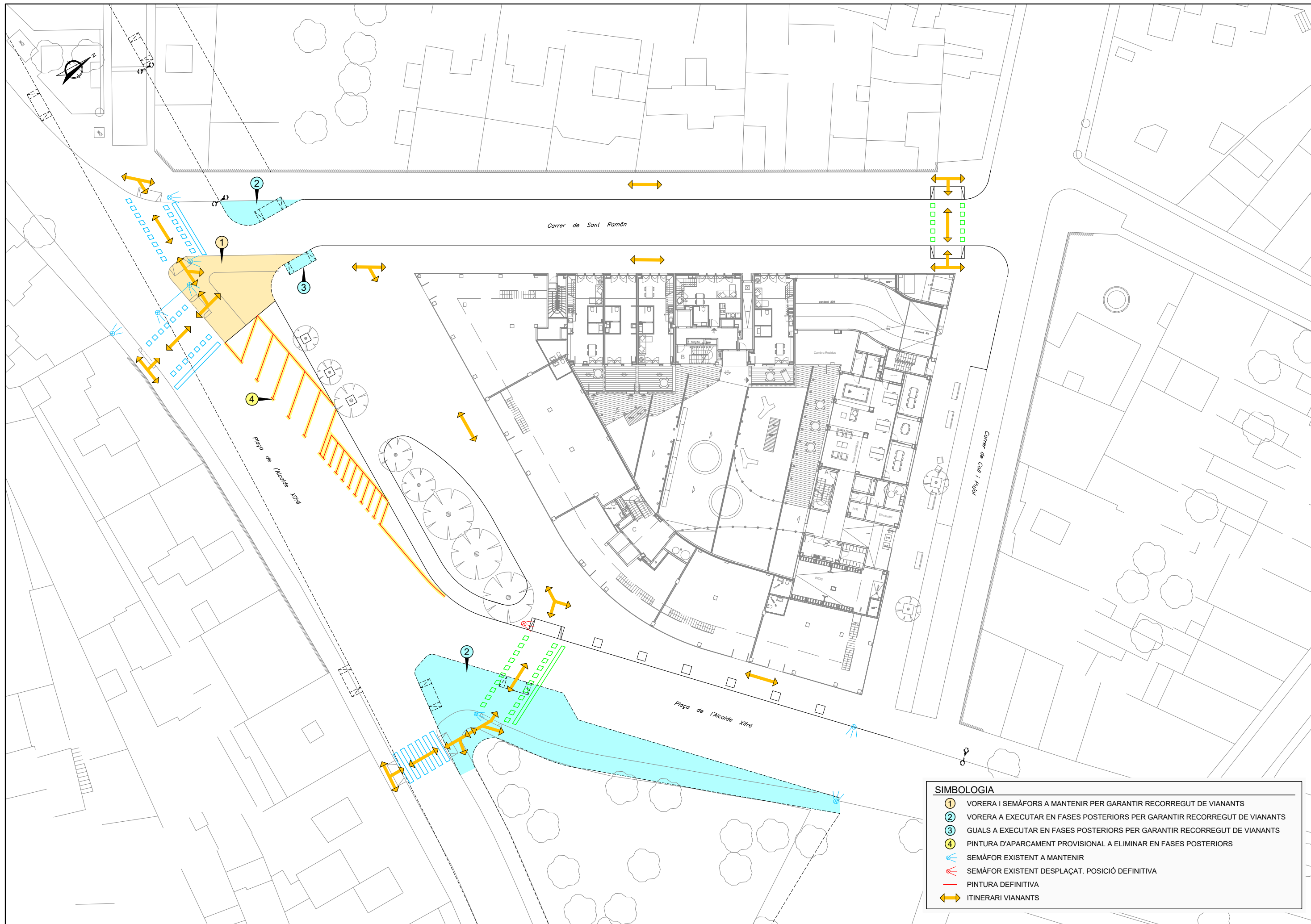
Telecomunicacions existent

Gas existent

Reg: PE ø 50 mm

Reg: PE ø 50 mm

Enllumenat



SIMBOLOGIA	
①	VORERA I SEMÀFORS A MANTENIR PER GARANTIR RECORREGUT DE VIANANTS
②	VORERA A EXECUTAR EN FASES POSTERIORS PER GARANTIR RECORREGUT DE VIANANTS
③	GUALS A EXECUTAR EN FASES POSTERIORS PER GARANTIR RECORREGUT DE VIANANTS
④	PINTURA D'APARCAMENT PROVISIONAL A ELIMINAR EN FASES POSTERIORS
	SEMÀFOR EXISTENT A MANTENIR
	SEMÀFOR EXISTENT DESPLAÇAT. POSICIÓ DEFINITIVA
	PINTURA DEFINITIVA
	ITINERARI VIANANTS