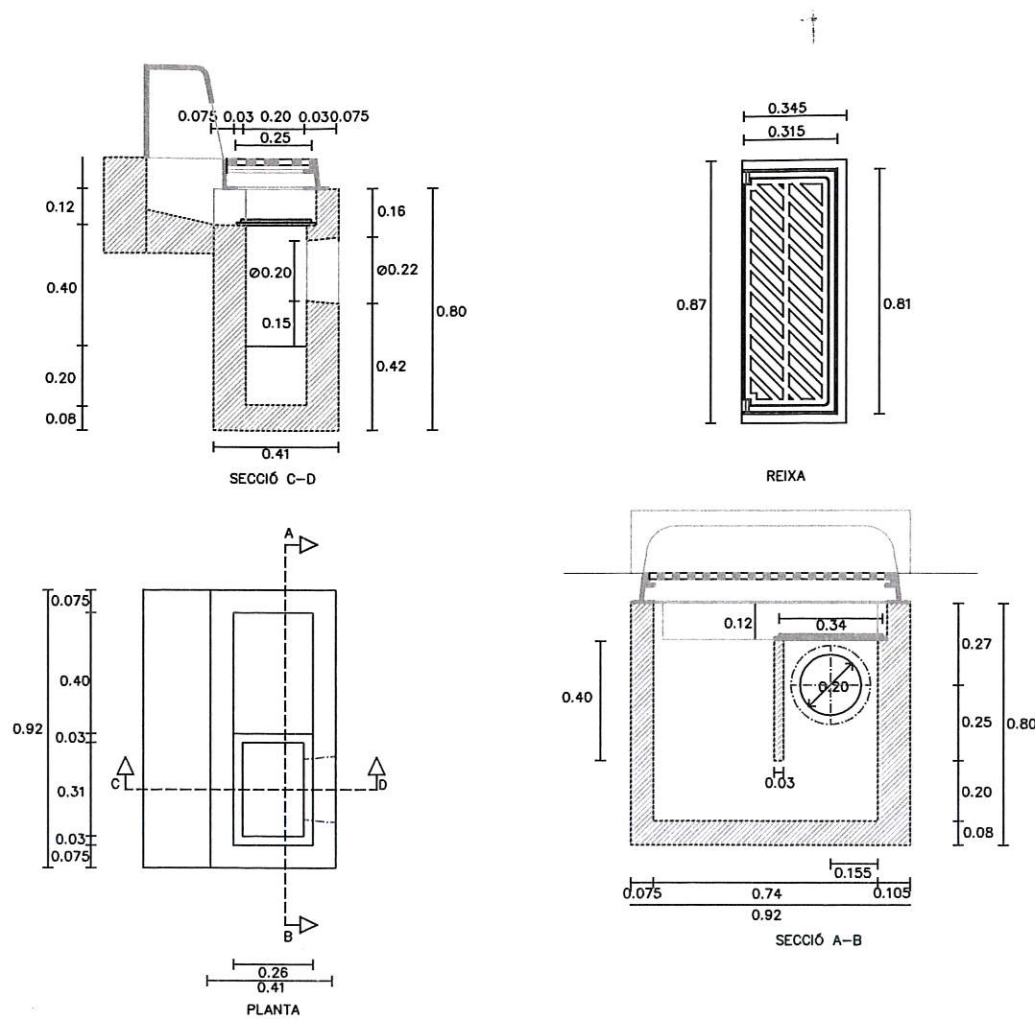


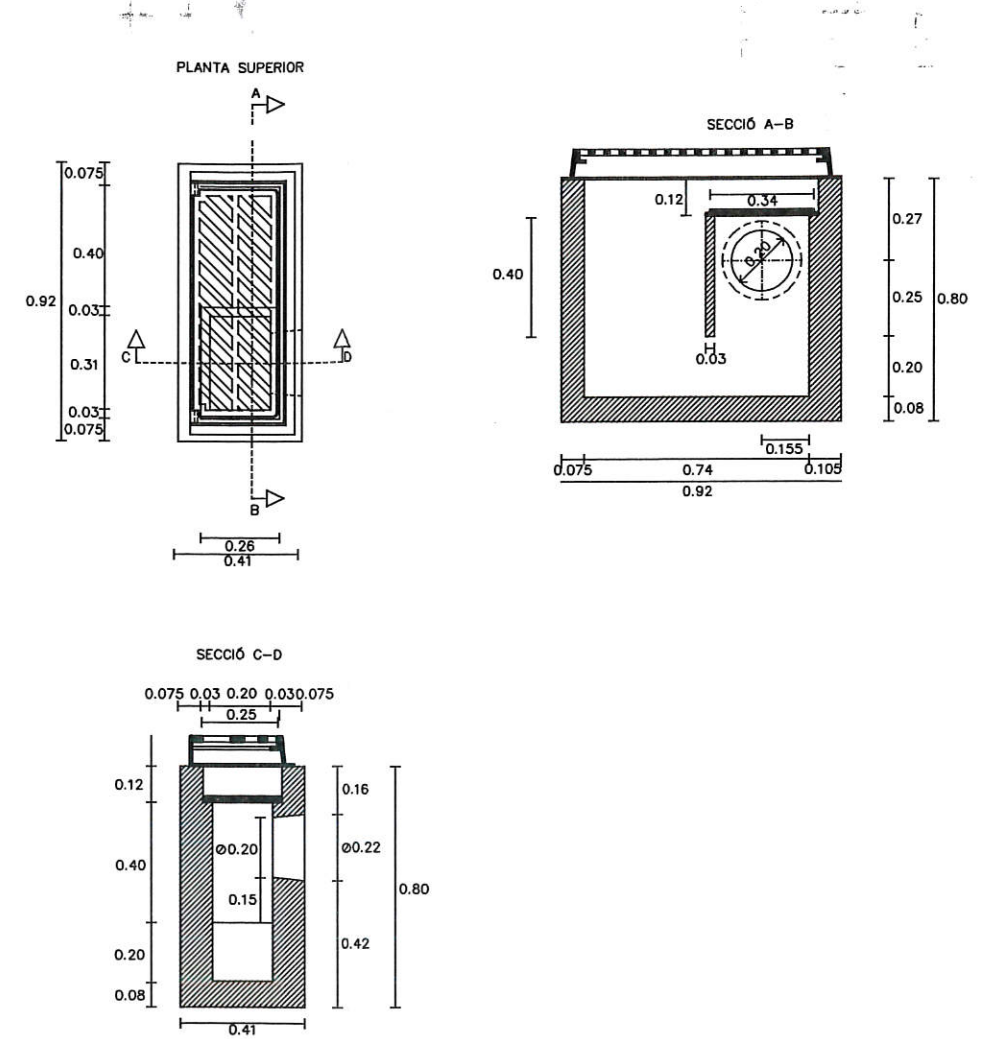
1. PLANOLS.-



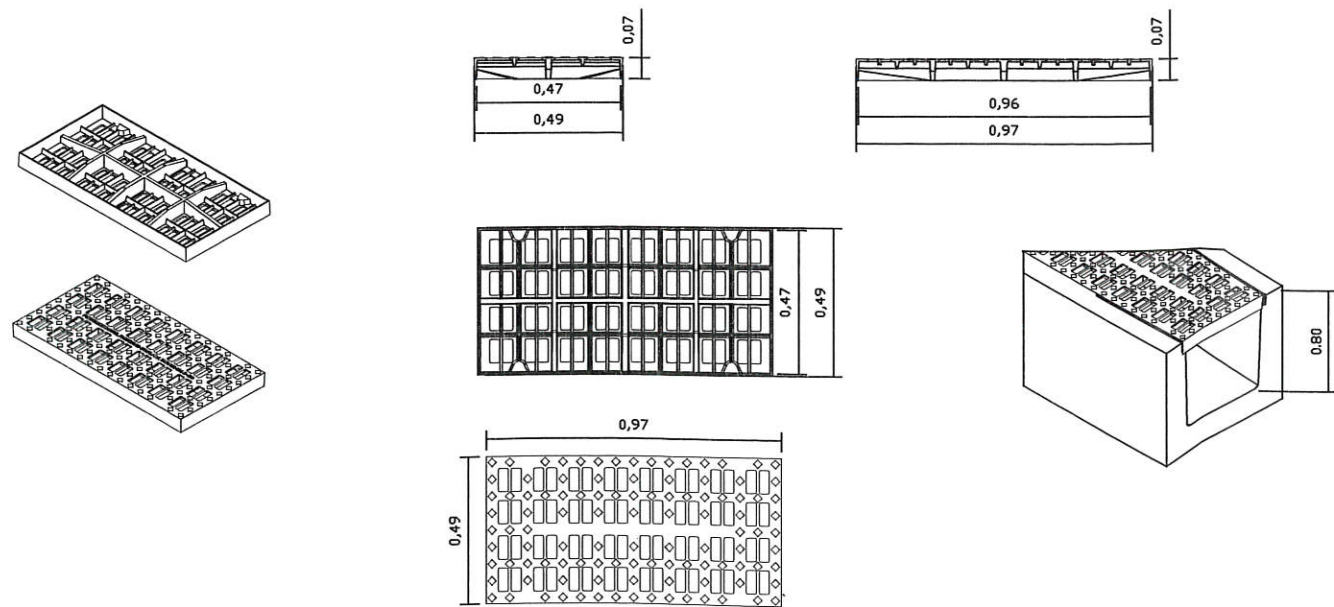
Embornal Tipus BÚSTIA



Embornal Tipus BADALONA



Reixa Interceptora tipus D-400



Aprovació inicial del 3r Tinent Alcalde Regidor de l'Àmbit de Govern i Territori de data 15 de març de 2019

Fernando Camón Fernández de Avila
El Cap de Servei Jurídic i General de l'Àmbit de Govern i Territori (per delegació de Secretaria, res. 24/12/2018)

Ajuntament de Badalona

Àmbit de Govern
Servei de Manteniment
d'Espais Públics

DOCUMENTACIÓ TÈCNICA
INSTAL·LACIÓ DE REIXES DE RECOLLIDA D'AIGÜES PLUVIALS I EMBORNALS A DIVERSOS CARRERS

PLÀNOL

8

ELS ARQUITECTES TÈCNICS MUNICIPALS

EL CAP DE SERVEIS

Ruben Escudero Holgado

Enric López de Manresa

ESCALA 1/25

JULIOL 2018

2. FOTOGRAFIES DE L'ESTAT ACTUAL.-



Camí de Sant Jeroni de la Murtra 17-19



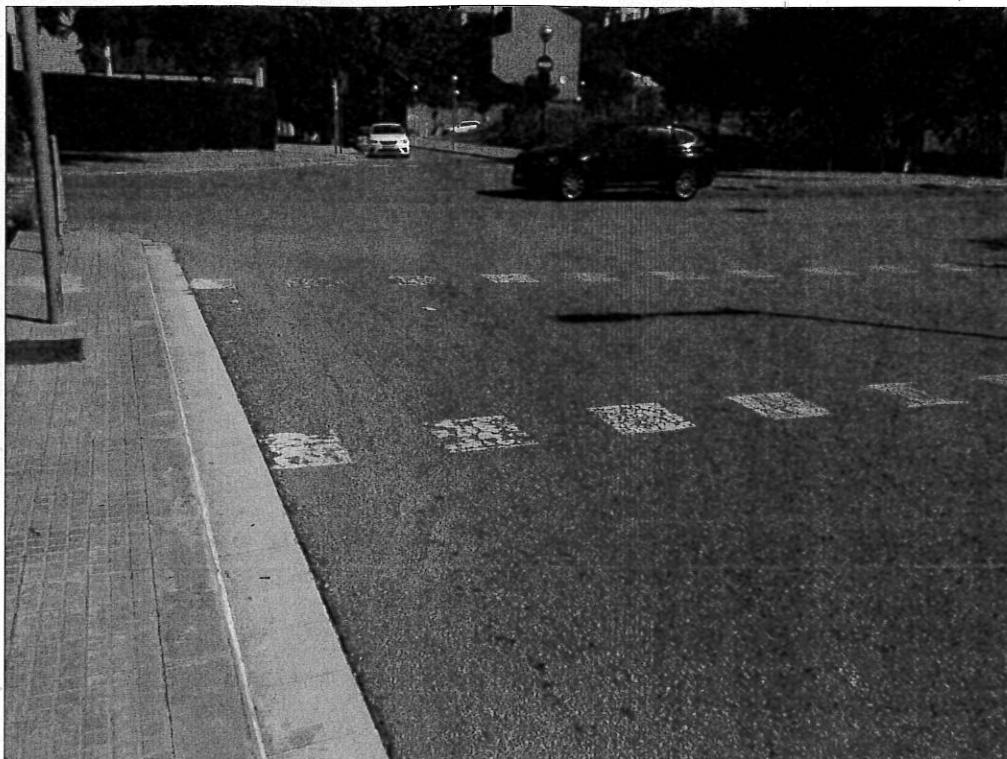
Av. dels Vents davant C.F. Badalona



C/ Artemís amb Riera Canyet



C/ Seu d'Urgell 25



Av. Martí Pujol amb Llenguadoc



Av. Martí Pujol sota pont autopista B-20



Av. Martí Pujol 727